



КАТАЛОГ ЭЛЕКТРОТЕХНИЧЕСКОЙ ПРОДУКЦИИ 2023/2



произведено
в России



КЭАЗ – это ведущий отечественный разработчик и производитель электротехнического оборудования с более чем 75-летней историей.

Наша миссия заключается в обеспечении энергобезопасности страны, разработке качественного и востребованного электротехнического оборудования, реализации проектов в стратегически важных отраслях промышленности.

Оборудование торговой марки КЭАЗ – это надежная, проверенная временем электротехническая продукция, в которой отражены опыт и знания конструкторов и технологов. Даже обновляя и расширяя ассортимент, КЭАЗ сохраняет основные характеристики продуктов, благодаря которым компания завоевала репутацию производителя надежной продукции.

Качество: как предприятие полного цикла, КЭАЗ контролирует качество выпускаемой продукции на всех этапах ее создания и обеспечивает послепродажное обслуживание. Система менеджмента качества, принятая на заводе, соответствует требованиям ISO 9001:2015, ГОСТ Р ИСО 9001-2015 и ГОСТ РВ 0015-002-2012, а само оборудование включено Минпромторгом в Единый реестр российской радиоэлектронной продукции. Высокое качество, разработка продукции с учетом российских условий эксплуатации, российское производство – все это позволяет использовать оборудование предприятия защиту промышленных и стратегически важных объектов, атомных станций, военных объектов и морских судов.

Кому полезен каталог: опираясь на потребности клиентов и партнеров завода, мы добавили в каталог самую важную информацию об ассортименте, актуальные схемы и чертежи, которые необходимы специалистам в работе. Каталог продукции КЭАЗ будет полезен для работы практически всем специалистам электротехнического рынка – производителям НКУ, проектировщикам, энергетикам, электромонтажникам, менеджерам отрасли, а также студентам технических вузов, которые хотят изучить ассортимент российского производителя.

КЭАЗ. Надежность без компромиссов

Сегодня продукция завода представлена двумя торговыми марками, под которыми производятся аппараты, строго соответствующие заявленным характеристикам и предназначенные для разных ценовых сегментов рынка:



Проверенные временем
надежные решения





















Новые разработки завода с
улучшенными техническими
характеристиками

В этом каталоге представлена
продукция ТМ КЭАЗ.



Расшифровка пиктограмм

	Степень защиты прибора IP.
	Номинальный ток прибора, А.
	Номинальное напряжение прибора. Диапазон рабочего напряжения прибора. Нижний порог напряжения 180 В, верхний 255 В.
	Электрическая прочность изоляции.
	Номинальная мощность прибора, В·А.
	Диапазон рабочих температур эксплуатации прибора.
	Срок службы/эксплуатации прибора (в часах или в годах).
	Гарантийный срок производителя.
	Подходит: - для установки внутри дома, - для установки на улице.
	Монтаж на потолке, монтаж на стене, монтаж на полу, монтаж на столбе, скрытый монтаж.
	Класс защиты I, II (заземление, двойная изоляция).
	Класс точности измерительного прибора.
	Межповерочный интервал (лет) для приборов измерения.
	Корпус прибора опломбирован/может быть опломбирован.
	Микропроцессорное управление, высокоточные электронные компоненты.
	Прибор имеет 3 (4) индикатора, отображающих аварийные режимы.
	Прибор имеет 3 (4) регулятора на лицевой панели.
	Негорючий материал. Материал не поддерживает горение.

	Материал пластмассы.
  	Материал металлических деталей.
	Толщина металла.
	Ширина самого устройства, или максимально возможного для установки внутрь него.
	Наличие сертификата соответствия технического регламента Таможенного союза.
	Продукция для АЭС.
 	Морской регистр, Речной регистр.
	Наличие сертификата пожарной безопасности.
	Наличие 8-ми стандартных типоразмеров по габаритам в ассортименте продукта.
	Наличие свыше 350-ти стандартных схем в ассортименте продукта.
	Наличие сертификата/свидетельства/аккредитации РЖД, соответствие ТР ТС 001/2011.
	Продукция для установки в инфраструктуре и вагонах метрополитена.
	Предельная коммутационная способность (ПКС), кА.
	Сейсмостойкость.
	Наличие электромагнитного расцепителя с гидравлическим замедлением срабатывания.
	Возможность подключения/подвода кабелей/шин питания как сверху, так и снизу.
	Возможность установки с отклонением от вертикали.
	Возможность подвода кабелей сверху, сбоку и снизу.

СОДЕРЖАНИЕ



1
(стр. 6-37)



2
(стр. 38-170)



3
(стр. 171-307)



4
(стр. 308-421)



5
(стр. 422-459)

1. Устройства на DIN-рейку (стр. 6-37)

1.1 Модульные автоматические выключатели серии ВА47 на токи до 100 А.....	8
1.2 Модульные выключатели нагрузки ВН-32 на токи до 100 А.....	18
1.3 Устройства дифференциальной защиты	
Автоматические выключатели дифференциального тока серии АВДТ32/АД12/АД14 на токи до 63 А.....	22
Устройства защитного отключения (УЗО) серии ВД1-63 на токи до 100 А.....	29

2. Автоматические выключатели в литом корпусе (стр. 38-170)

Автоматические выключатели в литом корпусе серии ВА57 на токи от 16 до 800 А.....	39
Автоматические выключатели в литом корпусе серии ВА52, ВА53, ВА55, ВА56 на токи от 250 до 2000 А.....	74
Автоматические выключатели в литом корпусе серии ВА04 на токи от 16 до 400 А.....	93
Автоматические выключатели в литом корпусе серии ВА51 на токи от 16 до 630 А.....	107
Автоматические выключатели в литом корпусе серии А63 на токи от 0,6 до 40 А.....	129
Автоматические выключатели в литом корпусе серии АЕ20 на токи от 10 до 160 А.....	133
Автоматические выключатели в литом корпусе серии АП50Б на токи от 1,6 до 63 А.....	144
Автоматические выключатели в литом корпусе серии АК50Б на токи от 1 до 50 А.....	151
Автоматические выключатели в литом корпусе серии ВА13 на токи от 0,6 до 63 А.....	157
Автоматические выключатели в литом корпусе серии ВА21 на токи от 0,6 до 100 А.....	162

3. Выключатели-разъединители, разъединители, переключатели и предохранители (стр. 171-307)

3.1 Выключатели-разъединители и разъединители низковольтные	
Выключатели-разъединители серии ВР32 на токи от 100 до 630 А.....	173
Выключатели нагрузки серии ВНК на токи от 250 до 1600 А.....	189
Разъединители-предохранители серии РП на токи от 100 до 1600 А.....	197
Разъединители серии Р на токи от 100 до 630 А.....	205
Разъединители серии П на токи от 100 до 400 А.....	212
Разъединители серии РЕ19 на токи от 100 до 6300 А.....	215
3.2 Предохранители низковольтные	
Предохранители ножевого типа серии ППН на токи от 2 до 1600 А.....	244
Предохранители серии ПН2 на токи от 10 до 630 А.....	258
Предохранители цилиндрические серии НПН2 на токи от 6,3 до 63 А.....	264
Предохранители автоматические резьбовые серии ПАР.....	268
Предохранители серии ПНБ5 на токи от 40 до 630 А.....	270
Предохранители серии ПНБ7 на токи от 25 до 1000 А.....	276
Предохранители серии ПП57 на токи от 25 до 800 А.....	286
Предохранители серии ПП60С на токи от 400 до 1000 А.....	300

4. Пускорегулирующая аппаратура (стр. 308-421)

4.1 Контакторы, пускатели и тепловые реле защиты двигателя	
Пускатели ручные кнопочные серии ПРК на токи до 80 А.....	309
Контакторы электромагнитные серии ПМЛ на токи до 800 А.....	320
Пускатели электромагнитные серии ПМЛ на токи до 100 А.....	341
Контакторы электромагнитные серии ПМ12 на токи до 250 А.....	346
Пускатели электромагнитные серии ПМ12 на токи до 100 А.....	356
Контакторы электромагнитные серии КМ на токи от 9 до 95 А.....	363
Реле перегрузки тепловые серии РТЛ на токи до 500 А и аксессуары для ПМЛ и ПМ12.....	370
Контакторы электромагнитные серии КТ-6000, КТП-6000, КПВ-600, КТПВ-620 на токи до 630 А.....	387
4.2 Устройства подачи команд и сигналов	
Выключатели кнопочные серии КМЕ и переключатели КПЕ.....	400
Выключатели кнопочные серии КЕ.....	405
Посты кнопочные серии ПКЕ.....	409



6
(стр. 460-468)



7
(стр. 469-480)



8
(стр. 481-496)



9
(стр. 497-504)



10
(стр. 505-542)

Индикаторы светосигнальные серии AD22SD.....414

4.3 Выключатели путевые

Выключатели путевые (концевые) серии ВПК, ВП15К на ток 10 А.....416

5. Корпуса, боксы, НКУ (стр. 422-459)

5.1 Корпуса и боксы пластиковые

Боксы пластиковые серии ЩРН(В)-П423

5.2 Корпуса металлические

Корпуса щитов с монтажной панелью металлические серии ЩМП.....429

Корпуса щитов распределения металлические серии ЩРН(в).....436

Корпуса щитов учета и распределения металлические серии ЩУРН.....443

Корпуса щитов ввода и учета металлические серии ЩУ.....447

Корпуса металлические щитов этажных серии ЩЭ.....452

Устройства этажные распределительные модульные серии УЭРМ.....456

6. Низковольтные комплектные устройства (стр. 460-468)

Ящики силовые серии ЯБПУ на токи от 100 до 400 А.....461

Ящики силовые серии ЯРП, ЯРВ на токи от 100 до 630 А.....463

Ящики с понижающим трансформатором серии ЯТП.....466

7. Аксессуары НКУ (стр. 469-480)

DIN-рейки.....470

Изоляторы SM.....471

Сальники MG, PG.....473

Шины нулевые в корпусе.....475

Шины соединительные PIN, FORK.....477

Замки, ключи электромагнитной блокировки типа ЗБ, КЭЗ.....479

8. Средства измерения и учета (стр. 481-496)

Трансформаторы тока измерительные серии ТТК, ТТК-А.....482

Трансформаторы тока измерительные серии Т-0,66.....489

Коробки испытательные переходные серии КИП.....495

9. Разъемы силовые (стр. 497-504)

Разъемы силовые.....498

10. Оборудование высоковольтное до 35 кВ (стр. 505-542)

11.1 Выключатели и разъединители высоковольтные

Выключатели нагрузки ВНА.....506

Разъединители высоковольтные серии РВ, РВЗ, РВФЗ, РВО.....512

Разъединители высоковольтные серии РЛНД.....520

Разъединители высоковольтные серии РЛК.....525

11.2 Предохранители высоковольтные

Предохранители высоковольтные серии ПКТ-VK.....530

Предохранители высоковольтные серии ПКТ и патроны серии ПТ.....536

1

УСТРОЙСТВА НА DIN-РЕЙКУ

Модульные автоматические выключатели ВА47 на токи до 100 А.....8
Модульные выключатели нагрузки ВН-32 на токи до 100 А.....18

Устройства дифференциальной защиты

Автоматические выключатели дифференциального тока
АВДТ32/АД12/АД14 на токи до 63 А.....22
Устройства защитного отключения (УЗО) серии ВД1-63 на токи до 100 А.....29





Компания КЭАЗ предлагает рынку оптимальную линейку бюджетных устройств на дин-рейку для реализации экономичных решений по защите электрических сетей в жилых и общественных зданиях. В ассортименте представлены несколько типов автоматических выключателей, устройств дифференциальной защиты и выключателей нагрузки. Это современные продукты, разработанные для удовлетворения потребностей в надежном и доступном оборудовании в эконом-сегменте.

Преимущества серии

- Доступное решение от КЭАЗ для построения стандартных схем электроснабжения.
- Производство, калибровка и проверка под контролем и по технологиям КЭАЗ гарантирует полное соответствие требованиям стандартов качества, а это значит:
 - уверенность в безопасности систем;
 - уверенность в отсутствии ложных срабатываний;
 - уверенность в отсутствии дополнительных затрат на перемотаж при неисправностях.
- Легкочитаемая маркировка на лицевой поверхности изделия позволяет быстро выбрать нужное исполнение при монтажных работах и обеспечивает безошибочную идентификацию всех параметров при обслуживании электроустановок.
- Упаковка из микрофолы гарантирует доставку оборудования без повреждений до конечного потребителя.
- Яркая и красочная упаковка подходит для демонстрации продукта в торговом зале без дополнительных затрат на оформление витрин.
- Изделия идеально адаптированы для всех типов складов:
 - большой и легкочитаемый ярлык облегчает навигацию сотрудников склада по продукции;
 - для автоматизированной обработки WMS системами на продукции предусмотрены уникальные артикулы и штрих-коды.
- В ассортименте есть устройства с предельной коммутационной способностью 6 и 10 кА, что делает возможным их установку в качестве вводных устройств в соответствии с ГОСТ 32396-2013.

Модульные автоматические выключатели ВА47

Соответствуют требованиям стандарта ГОСТ IEC 60898-1



Автоматические выключатели серии ВА47 предназначены для применения в электрических сетях напряжением до 400 В переменного тока частоты 50 Гц, для их защиты при перегрузках и коротких замыканиях, проведения тока в нормальном режиме и оперативных включений и отключений электрических сетей и электрооборудования. К автоматическим выключателям возможно присоединение аксессуаров: модули контактов, независимый расцепитель, расцепитель минимального максимального напряжения.



Особенности конструкции



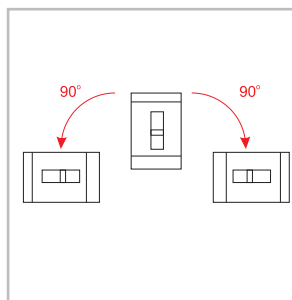
Насечки на контактных зажимах обеспечивают максимально плотный контакт, увеличивают механическую прочность соединения и снижают значение переходного сопротивления, тем самым гарантируют, что подключенные проводники не перегреются и не оплавятся.



Возможность обеспечить необходимое усилие затяжки винтов на клеммных зажимах отверткой любой формы благодаря головке винта с комбинированным шлицем.



Комплексная защита электрооборудования и электрических сетей от двух типов ненормальных и аварийных режимов – перегрузки и коротких замыканий.



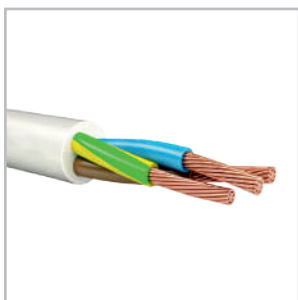
Широкие возможности по компоновке щитов за счет монтажа устройств как вертикально, так и повернув вправо/влево на 90°.



Возможность контролировать положение главных контактов вне зависимости от положения рукоятки управления благодаря специальному индикатору на лицевой поверхности автоматического выключателя.



Возможность эксплуатации в суровых российских условиях при температуре окружающей среды от -60 до +40°C.



Возможность подключения проводников сечением до 25 мм².



Заглушки для пломбировки* обеспечивают защиту клемм автоматических выключателей ВА47 от несанкционированного доступа.

*Заглушки являются дополнительными аксессуарами, в комплект не входят. Артикулы для заказа:
 339697 - Заглушка для пломбировки ВА47-29
 339696 - Заглушка для пломбировки ВА47-100

Структура условного обозначения

BA47-X₁-X₂X₃X₄XX₅-УХЛЗ

BA47	- Обозначение серии выключателей
X₁	- Тип выключателя
X₂	- Число полюсов
X₃	- Буква «N» при наличии полюса без расцепителя*
X₄	- Тип защитной характеристики
XX₅	- Номинальный ток максимального расцепителя
УХЛЗ	- Обозначение климатического исполнения и категории размещения

Пример записи обозначения однополюсного автоматического выключателя с защитной характеристикой типа «С» на номинальный ток 16 А:


Выключатель BA47-29-1C16-УХЛЗ (4,5кА)

Пример записи обозначения четырехполюсного автоматического выключателя с защитной характеристикой типа «С» с незащищенным полюсом на номинальный ток 100 А:



Выключатель BA47-100-4NC100-УХЛЗ (10кА)



* Для серии BA47-100



Технические характеристики

Наименование параметра	Значение параметра	
Серия		
	BA47-29	BA47-100
Соответствуют требованиям стандарта	ГОСТ IEC 60898-1	
Количество полюсов	1P; 2P; 3P; 4P	
Тип защитной характеристики электромагнитного расцепителя	B, C, D	
Номинальный ток, I _n , А	1, 2, 3, 4, 5, 6, 8, 10, 16, 20, 25, 32, 40, 50, 63	10, 16, 20, 25, 32, 40, 50, 63, 80, 100, 125
Номинальное рабочее напряжение, U _e , В	230/400	
Номинальная наибольшая отключающая способность, I _{сн} , А	4500	10000
Износостойкость, циклов СО (включение-отключение), не менее:		
-общая	10000	20000
-коммутационная (под нагрузкой)	4000	
Степень защиты выключателя	IP20	
Сечение присоединяемых проводников, мм ²	1,5 - 25	2,5 - 35
Климатическое исполнение	УХЛЗ по ГОСТ 15150	
Масса однополюсного выключателя, не более, кг	0,125	0,15
Диапазон рабочих температур, °С	от -60 до +40	

Артикулы ВА47-29

Внешний вид	Наименование	Количество полюсов	Номинальный ток, А	Тип защитной характеристики	Артикул
	ВА47-29-1В1-УХЛЗ (4,5кА)	1	1	B	318182
	ВА47-29-1В2-УХЛЗ (4,5кА)	1	2	B	318185
	ВА47-29-1В3-УХЛЗ (4,5кА)	1	3	B	318187
	ВА47-29-1В4-УХЛЗ (4,5кА)	1	4	B	318189
	ВА47-29-1В5-УХЛЗ (4,5кА)	1	5	B	318191
	ВА47-29-1В6-УХЛЗ (4,5кА)	1	6	B	318193
	ВА47-29-1В8-УХЛЗ (4,5кА)	1	8	B	318194
	ВА47-29-1В10-УХЛЗ (4,5кА)	1	10	B	318180
	ВА47-29-1В16-УХЛЗ (4,5кА)	1	16	B	318181
	ВА47-29-1В20-УХЛЗ (4,5кА)	1	20	B	318183
	ВА47-29-1В25-УХЛЗ (4,5кА)	1	25	B	318184
	ВА47-29-1В32-УХЛЗ (4,5кА)	1	32	B	318186
	ВА47-29-1В40-УХЛЗ (4,5кА)	1	40	B	318188
	ВА47-29-1В50-УХЛЗ (4,5кА)	1	50	B	318190
	ВА47-29-1В63-УХЛЗ (4,5кА)	1	63	B	318192
	ВА47-29-1С1-УХЛЗ (4,5кА)	1	1	C	318197
	ВА47-29-1С2-УХЛЗ (4,5кА)	1	2	C	318200
	ВА47-29-1С3-УХЛЗ (4,5кА)	1	3	C	318202
	ВА47-29-1С4-УХЛЗ (4,5кА)	1	4	C	318204
	ВА47-29-1С5-УХЛЗ (4,5кА)	1	5	C	318206
	ВА47-29-1С6-УХЛЗ (4,5кА)	1	6	C	318208
	ВА47-29-1С8-УХЛЗ (4,5кА)	1	8	C	318209
	ВА47-29-1С10-УХЛЗ (4,5кА)	1	10	C	318195
	ВА47-29-1С16-УХЛЗ (4,5кА)	1	16	C	318196
	ВА47-29-1С20-УХЛЗ (4,5кА)	1	20	C	318198
	ВА47-29-1С25-УХЛЗ (4,5кА)	1	25	C	318199
	ВА47-29-1С32-УХЛЗ (4,5кА)	1	32	C	318201
	ВА47-29-1С40-УХЛЗ (4,5кА)	1	40	C	318203
	ВА47-29-1С50-УХЛЗ (4,5кА)	1	50	C	318205
	ВА47-29-1С63-УХЛЗ (4,5кА)	1	63	C	318207
	ВА47-29-1D1-УХЛЗ (4,5кА)	1	1	D	318212
	ВА47-29-1D2-УХЛЗ (4,5кА)	1	2	D	318215
	ВА47-29-1D3-УХЛЗ (4,5кА)	1	3	D	318217
	ВА47-29-1D4-УХЛЗ (4,5кА)	1	4	D	318219
ВА47-29-1D5-УХЛЗ (4,5кА)	1	5	D	318221	
ВА47-29-1D6-УХЛЗ (4,5кА)	1	6	D	318223	
ВА47-29-1D8-УХЛЗ (4,5кА)	1	8	D	318224	
ВА47-29-1D10-УХЛЗ (4,5кА)	1	10	D	318210	
ВА47-29-1D16-УХЛЗ (4,5кА)	1	16	D	318211	
ВА47-29-1D20-УХЛЗ (4,5кА)	1	20	D	318213	
ВА47-29-1D25-УХЛЗ (4,5кА)	1	25	D	318214	
ВА47-29-1D32-УХЛЗ (4,5кА)	1	32	D	318216	
ВА47-29-1D40-УХЛЗ (4,5кА)	1	40	D	318218	
ВА47-29-1D50-УХЛЗ (4,5кА)	1	50	D	318220	
ВА47-29-1D63-УХЛЗ (4,5кА)	1	63	D	318222	
	ВА47-29-2В1-УХЛЗ (4,5кА)	2	1	B	318227
	ВА47-29-2В2-УХЛЗ (4,5кА)	2	2	B	318230
	ВА47-29-2В3-УХЛЗ (4,5кА)	2	3	B	318232
	ВА47-29-2В4-УХЛЗ (4,5кА)	2	4	B	318234
	ВА47-29-2В5-УХЛЗ (4,5кА)	2	5	B	318236
	ВА47-29-2В6-УХЛЗ (4,5кА)	2	6	B	318238
	ВА47-29-2В8-УХЛЗ (4,5кА)	2	8	B	318239
	ВА47-29-2В10-УХЛЗ (4,5кА)	2	10	B	318225
	ВА47-29-2В16-УХЛЗ (4,5кА)	2	16	B	318226
	ВА47-29-2В20-УХЛЗ (4,5кА)	2	20	B	318228
	ВА47-29-2В25-УХЛЗ (4,5кА)	2	25	B	318229
	ВА47-29-2В32-УХЛЗ (4,5кА)	2	32	B	318231
	ВА47-29-2В40-УХЛЗ (4,5кА)	2	40	B	318233
	ВА47-29-2В50-УХЛЗ (4,5кА)	2	50	B	318235



Внешний вид	Наименование	Количество полюсов	Номинальный ток, А	Тип защитной характеристики	Артикул
	BA47-29-2B63-УХЛЗ (4,5кА)	2	63	B	318237
	BA47-29-2C1-УХЛЗ (4,5кА)	2	1	C	318242
	BA47-29-2C2-УХЛЗ (4,5кА)	2	2	C	318245
	BA47-29-2C3-УХЛЗ (4,5кА)	2	3	C	318247
	BA47-29-2C4-УХЛЗ (4,5кА)	2	4	C	318249
	BA47-29-2C5-УХЛЗ (4,5кА)	2	5	C	318251
	BA47-29-2C6-УХЛЗ (4,5кА)	2	6	C	318253
	BA47-29-2C8-УХЛЗ (4,5кА)	2	8	C	318254
	BA47-29-2C10-УХЛЗ (4,5кА)	2	10	C	318240
	BA47-29-2C16-УХЛЗ (4,5кА)	2	16	C	318241
	BA47-29-2C20-УХЛЗ (4,5кА)	2	20	C	318243
	BA47-29-2C25-УХЛЗ (4,5кА)	2	25	C	318244
	BA47-29-2C32-УХЛЗ (4,5кА)	2	32	C	318246
	BA47-29-2C40-УХЛЗ (4,5кА)	2	40	C	318248
	BA47-29-2C50-УХЛЗ (4,5кА)	2	50	C	318250
	BA47-29-2C63-УХЛЗ (4,5кА)	2	63	C	318252
	BA47-29-2D1-УХЛЗ (4,5кА)	2	1	D	318257
	BA47-29-2D2-УХЛЗ (4,5кА)	2	2	D	318260
	BA47-29-2D3-УХЛЗ (4,5кА)	2	3	D	318262
	BA47-29-2D4-УХЛЗ (4,5кА)	2	4	D	318264
	BA47-29-2D5-УХЛЗ (4,5кА)	2	5	D	318266
	BA47-29-2D6-УХЛЗ (4,5кА)	2	6	D	318268
	BA47-29-2D8-УХЛЗ (4,5кА)	2	8	D	318269
	BA47-29-2D10-УХЛЗ (4,5кА)	2	10	D	318255
	BA47-29-2D16-УХЛЗ (4,5кА)	2	16	D	318256
	BA47-29-2D20-УХЛЗ (4,5кА)	2	20	D	318258
	BA47-29-2D25-УХЛЗ (4,5кА)	2	25	D	318259
	BA47-29-2D32-УХЛЗ (4,5кА)	2	32	D	318261
	BA47-29-2D40-УХЛЗ (4,5кА)	2	40	D	318263
	BA47-29-2D50-УХЛЗ (4,5кА)	2	50	D	318265
BA47-29-2D63-УХЛЗ (4,5кА)	2	63	D	318267	
	BA47-29-3B1-УХЛЗ (4,5кА)	3	1	B	318272
	BA47-29-3B2-УХЛЗ (4,5кА)	3	2	B	318275
	BA47-29-3B3-УХЛЗ (4,5кА)	3	3	B	318277
	BA47-29-3B4-УХЛЗ (4,5кА)	3	4	B	318279
	BA47-29-3B5-УХЛЗ (4,5кА)	3	5	B	318281
	BA47-29-3B6-УХЛЗ (4,5кА)	3	6	B	318283
	BA47-29-3B8-УХЛЗ (4,5кА)	3	8	B	318284
	BA47-29-3B10-УХЛЗ (4,5кА)	3	10	B	318270
	BA47-29-3B16-УХЛЗ (4,5кА)	3	16	B	318271
	BA47-29-3B20-УХЛЗ (4,5кА)	3	20	B	318273
	BA47-29-3B25-УХЛЗ (4,5кА)	3	25	B	318274
	BA47-29-3B32-УХЛЗ (4,5кА)	3	32	B	318276
	BA47-29-3B40-УХЛЗ (4,5кА)	3	40	B	318278
	BA47-29-3B50-УХЛЗ (4,5кА)	3	50	B	318280
	BA47-29-3B63-УХЛЗ (4,5кА)	3	63	B	318282
	BA47-29-3C1-УХЛЗ (4,5кА)	3	1	C	318287
	BA47-29-3C2-УХЛЗ (4,5кА)	3	2	C	318290
	BA47-29-3C3-УХЛЗ (4,5кА)	3	3	C	318292
	BA47-29-3C4-УХЛЗ (4,5кА)	3	4	C	318294
	BA47-29-3C5-УХЛЗ (4,5кА)	3	5	C	318296
	BA47-29-3C6-УХЛЗ (4,5кА)	3	6	C	318298
	BA47-29-3C8-УХЛЗ (4,5кА)	3	8	C	318299
	BA47-29-3C10-УХЛЗ (4,5кА)	3	10	C	318285
	BA47-29-3C16-УХЛЗ (4,5кА)	3	16	C	318286
	BA47-29-3C20-УХЛЗ (4,5кА)	3	20	C	318288
	BA47-29-3C25-УХЛЗ (4,5кА)	3	25	C	318289
	BA47-29-3C32-УХЛЗ (4,5кА)	3	32	C	318291
	BA47-29-3C40-УХЛЗ (4,5кА)	3	40	C	318293
	BA47-29-3C50-УХЛЗ (4,5кА)	3	50	C	318295
	BA47-29-3C63-УХЛЗ (4,5кА)	3	63	C	318297
BA47-29-3D1-УХЛЗ (4,5кА)	3	1	D	318302	
BA47-29-3D2-УХЛЗ (4,5кА)	3	2	D	318305	

Внешний вид	Наименование	Количество полюсов	Номинальный ток, А	Тип защитной характеристики	Артикул	
	BA47-29-3D3-УХЛ3 (4,5кА)	3	3	D	318307	
	BA47-29-3D4-УХЛ3 (4,5кА)	3	4	D	318309	
	BA47-29-3D5-УХЛ3 (4,5кА)	3	5	D	318311	
	BA47-29-3D6-УХЛ3 (4,5кА)	3	6	D	318313	
	BA47-29-3D8-УХЛ3 (4,5кА)	3	8	D	318314	
	BA47-29-3D10-УХЛ3 (4,5кА)	3	10	D	318300	
	BA47-29-3D16-УХЛ3 (4,5кА)	3	16	D	318301	
	BA47-29-3D20-УХЛ3 (4,5кА)	3	20	D	318303	
	BA47-29-3D25-УХЛ3 (4,5кА)	3	25	D	318304	
	BA47-29-3D32-УХЛ3 (4,5кА)	3	32	D	318306	
	BA47-29-3D40-УХЛ3 (4,5кА)	3	40	D	318308	
	BA47-29-3D50-УХЛ3 (4,5кА)	3	50	D	318310	
	BA47-29-3D63-УХЛ3 (4,5кА)	3	63	D	318312	
		BA47-29-4B1-УХЛ3 (4,5кА)	4	1	B	318317
		BA47-29-4B2-УХЛ3 (4,5кА)	4	2	B	318320
		BA47-29-4B3-УХЛ3 (4,5кА)	4	3	B	318322
		BA47-29-4B4-УХЛ3 (4,5кА)	4	4	B	318324
BA47-29-4B5-УХЛ3 (4,5кА)		4	5	B	318326	
BA47-29-4B6-УХЛ3 (4,5кА)		4	6	B	318328	
BA47-29-4B8-УХЛ3 (4,5кА)		4	8	B	318329	
BA47-29-4B10-УХЛ3 (4,5кА)		4	10	B	318315	
BA47-29-4B16-УХЛ3 (4,5кА)		4	16	B	318316	
BA47-29-4B20-УХЛ3 (4,5кА)		4	20	B	318318	
BA47-29-4B25-УХЛ3 (4,5кА)		4	25	B	318319	
BA47-29-4B32-УХЛ3 (4,5кА)		4	32	B	318321	
BA47-29-4B40-УХЛ3 (4,5кА)		4	40	B	318323	
BA47-29-4B50-УХЛ3 (4,5кА)		4	50	B	318325	
BA47-29-4B63-УХЛ3 (4,5кА)		4	63	B	318327	
BA47-29-4C1-УХЛ3 (4,5кА)		4	1	C	318332	
BA47-29-4C2-УХЛ3 (4,5кА)		4	2	C	318335	
BA47-29-4C3-УХЛ3 (4,5кА)		4	3	C	318337	
BA47-29-4C4-УХЛ3 (4,5кА)		4	4	C	318339	
BA47-29-4C5-УХЛ3 (4,5кА)		4	5	C	318341	
BA47-29-4C6-УХЛ3 (4,5кА)		4	6	C	318343	
BA47-29-4C8-УХЛ3 (4,5кА)		4	8	C	318344	
BA47-29-4C10-УХЛ3 (4,5кА)		4	10	C	318330	
BA47-29-4C16-УХЛ3 (4,5кА)		4	16	C	318331	
BA47-29-4C20-УХЛ3 (4,5кА)		4	20	C	318333	
BA47-29-4C25-УХЛ3 (4,5кА)		4	25	C	318334	
BA47-29-4C32-УХЛ3 (4,5кА)		4	32	C	318336	
BA47-29-4C40-УХЛ3 (4,5кА)		4	40	C	318338	
BA47-29-4C50-УХЛ3 (4,5кА)		4	50	C	318340	
BA47-29-4C63-УХЛ3 (4,5кА)		4	63	C	318342	
BA47-29-4D1-УХЛ3 (4,5кА)		4	1	D	318347	
BA47-29-4D2-УХЛ3 (4,5кА)		4	2	D	318350	
BA47-29-4D3-УХЛ3 (4,5кА)		4	3	D	318352	
BA47-29-4D4-УХЛ3 (4,5кА)		4	4	D	318354	
BA47-29-4D5-УХЛ3 (4,5кА)		4	5	D	318356	
BA47-29-4D6-УХЛ3 (4,5кА)		4	6	D	318358	
BA47-29-4D8-УХЛ3 (4,5кА)		4	8	D	318359	
BA47-29-4D10-УХЛ3 (4,5кА)	4	10	D	318345		
BA47-29-4D16-УХЛ3 (4,5кА)	4	16	D	318346		
BA47-29-4D20-УХЛ3 (4,5кА)	4	20	D	318348		
BA47-29-4D25-УХЛ3 (4,5кА)	4	25	D	318349		
BA47-29-4D32-УХЛ3 (4,5кА)	4	32	D	318351		
BA47-29-4D40-УХЛ3 (4,5кА)	4	40	D	318353		
BA47-29-4D50-УХЛ3 (4,5кА)	4	50	D	318355		
BA47-29-4D63-УХЛ3 (4,5кА)	4	63	D	318357		

Артикулы ВА47-100

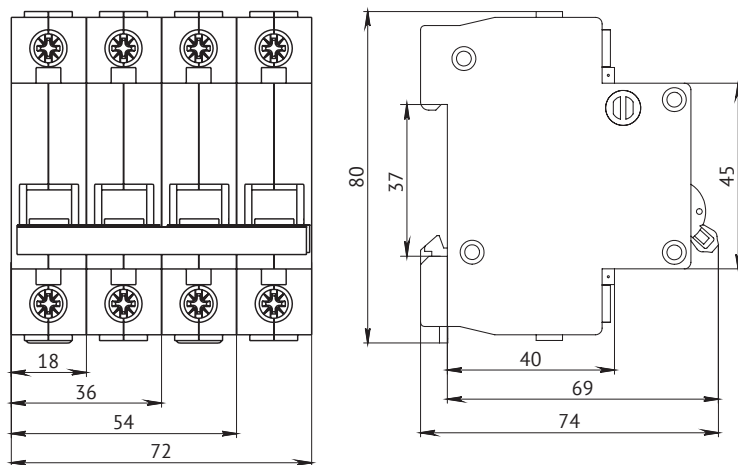
Внешний вид	Наименование	Количество полюсов	Номинальный ток, А	Тип защитной характеристики	Артикул
	ВА47-100-1В10-УХЛЗ (10кА)	1	10	B	318684
	ВА47-100-1В16-УХЛЗ (10кА)	1	16	B	318685
	ВА47-100-1В20-УХЛЗ (10кА)	1	20	B	318686
	ВА47-100-1В25-УХЛЗ (10кА)	1	25	B	318687
	ВА47-100-1В32-УХЛЗ (10кА)	1	32	B	318688
	ВА47-100-1В40-УХЛЗ (10кА)	1	40	B	318689
	ВА47-100-1В50-УХЛЗ (10кА)	1	50	B	318690
	ВА47-100-1В63-УХЛЗ (10кА)	1	63	B	318691
	ВА47-100-1В80-УХЛЗ (10кА)	1	80	B	318692
	ВА47-100-1В100-УХЛЗ (10кА)	1	100	B	318693
	ВА47-100-1В125-УХЛЗ (10кА)	1	125	B	318694
	ВА47-100-1С10-УХЛЗ (10кА)	1	10	C	318166
	ВА47-100-1С16-УХЛЗ (10кА)	1	16	C	318102
	ВА47-100-1С20-УХЛЗ (10кА)	1	20	C	318103
	ВА47-100-1С25-УХЛЗ (10кА)	1	25	C	318104
	ВА47-100-1С32-УХЛЗ (10кА)	1	32	C	318105
	ВА47-100-1С40-УХЛЗ (10кА)	1	40	C	318106
	ВА47-100-1С50-УХЛЗ (10кА)	1	50	C	318107
	ВА47-100-1С63-УХЛЗ (10кА)	1	63	C	318108
	ВА47-100-1С80-УХЛЗ (10кА)	1	80	C	318109
	ВА47-100-1С100-УХЛЗ (10кА)	1	100	C	318101
	ВА47-100-1С125-УХЛЗ (10кА)	1	125	C	318167
	ВА47-100-1D10-УХЛЗ (10кА)	1	10	D	318164
	ВА47-100-1D16-УХЛЗ (10кА)	1	16	D	318093
	ВА47-100-1D20-УХЛЗ (10кА)	1	20	D	318094
	ВА47-100-1D25-УХЛЗ (10кА)	1	25	D	318095
	ВА47-100-1D32-УХЛЗ (10кА)	1	32	D	318096
	ВА47-100-1D40-УХЛЗ (10кА)	1	40	D	318097
	ВА47-100-1D50-УХЛЗ (10кА)	1	50	D	318098
	ВА47-100-1D63-УХЛЗ (10кА)	1	63	D	318099
	ВА47-100-1D80-УХЛЗ (10кА)	1	80	D	318100
	ВА47-100-1D100-УХЛЗ (10кА)	1	100	D	318092
	ВА47-100-1D125-УХЛЗ (10кА)	1	125	D	318165
ВА47-100-2В10-УХЛЗ (10кА)	2	10	B	318695	
ВА47-100-2В16-УХЛЗ (10кА)	2	16	B	318696	
ВА47-100-2В20-УХЛЗ (10кА)	2	20	B	318697	
ВА47-100-2В25-УХЛЗ (10кА)	2	25	B	318698	
ВА47-100-2В32-УХЛЗ (10кА)	2	32	B	318699	
ВА47-100-2В40-УХЛЗ (10кА)	2	40	B	318700	
ВА47-100-2В50-УХЛЗ (10кА)	2	50	B	318701	
ВА47-100-2В63-УХЛЗ (10кА)	2	63	B	318702	
ВА47-100-2В80-УХЛЗ (10кА)	2	80	B	318703	
ВА47-100-2В100-УХЛЗ (10кА)	2	100	B	318704	
ВА47-100-2В125-УХЛЗ (10кА)	2	125	B	318705	
ВА47-100-2С10-УХЛЗ (10кА)	2	10	C	318170	
ВА47-100-2С16-УХЛЗ (10кА)	2	16	C	318120	
ВА47-100-2С20-УХЛЗ (10кА)	2	20	C	318121	
ВА47-100-2С25-УХЛЗ (10кА)	2	25	C	318122	
ВА47-100-2С32-УХЛЗ (10кА)	2	32	C	318123	
ВА47-100-2С40-УХЛЗ (10кА)	2	40	C	318124	
ВА47-100-2С50-УХЛЗ (10кА)	2	50	C	318125	
ВА47-100-2С63-УХЛЗ (10кА)	2	63	C	318126	
ВА47-100-2С80-УХЛЗ (10кА)	2	80	C	318127	
ВА47-100-2С100-УХЛЗ (10кА)	2	100	C	318119	
ВА47-100-2С125-УХЛЗ (10кА)	2	125	C	318171	
ВА47-100-2D10-УХЛЗ (10кА)	2	10	D	318168	
ВА47-100-2D16-УХЛЗ (10кА)	2	16	D	318111	
ВА47-100-2D20-УХЛЗ (10кА)	2	20	D	318112	
ВА47-100-2D25-УХЛЗ (10кА)	2	25	D	318113	
ВА47-100-2D32-УХЛЗ (10кА)	2	32	D	318114	
ВА47-100-2D40-УХЛЗ (10кА)	2	40	D	318115	
ВА47-100-2D50-УХЛЗ (10кА)	2	50	D	318116	
ВА47-100-2D63-УХЛЗ (10кА)	2	63	D	318117	
ВА47-100-2D80-УХЛЗ (10кА)	2	80	D	318118	
ВА47-100-2D100-УХЛЗ (10кА)	2	100	D	318110	
ВА47-100-2D125-УХЛЗ (10кА)	2	125	D	318169	



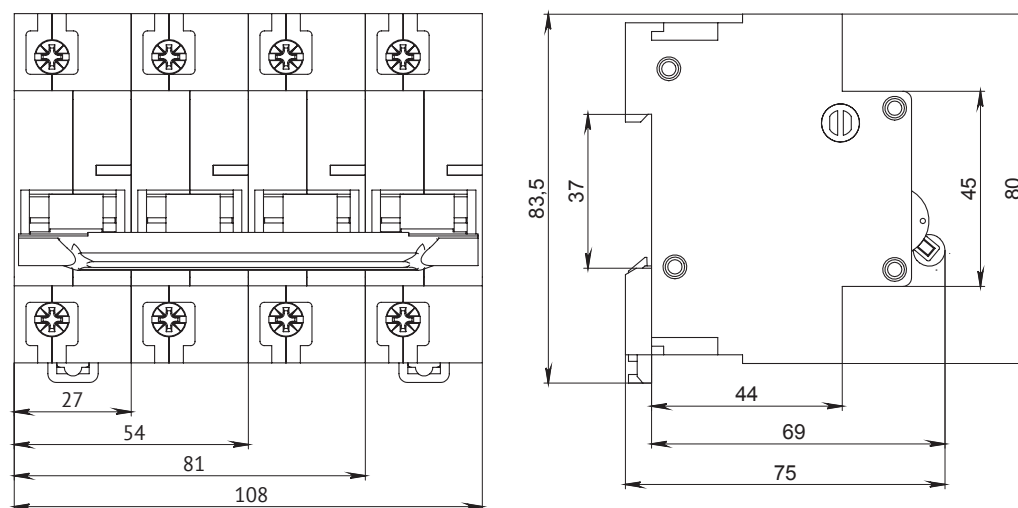
Внешний вид	Наименование	Количество полюсов	Номинальный ток, А	Тип защитной характеристики	Артикул
	BA47-100-3B10-УХЛЗ (10кА)	3	10	B	318706
	BA47-100-3B16-УХЛЗ (10кА)	3	16	B	318707
	BA47-100-3B20-УХЛЗ (10кА)	3	20	B	318708
	BA47-100-3B25-УХЛЗ (10кА)	3	25	B	318709
	BA47-100-3B32-УХЛЗ (10кА)	3	32	B	318710
	BA47-100-3B40-УХЛЗ (10кА)	3	40	B	318711
	BA47-100-3B50-УХЛЗ (10кА)	3	50	B	318712
	BA47-100-3B63-УХЛЗ (10кА)	3	63	B	318713
	BA47-100-3B80-УХЛЗ (10кА)	3	80	B	318714
	BA47-100-3B100-УХЛЗ (10кА)	3	100	B	318715
	BA47-100-3B125-УХЛЗ (10кА)	3	125	B	318716
	BA47-100-3C10-УХЛЗ (10кА)	3	10	C	318174
	BA47-100-3C16-УХЛЗ (10кА)	3	16	C	318138
	BA47-100-3C20-УХЛЗ (10кА)	3	20	C	318139
	BA47-100-3C25-УХЛЗ (10кА)	3	25	C	318140
	BA47-100-3C32-УХЛЗ (10кА)	3	32	C	318141
	BA47-100-3C40-УХЛЗ (10кА)	3	40	C	318142
	BA47-100-3C50-УХЛЗ (10кА)	3	50	C	318143
	BA47-100-3C63-УХЛЗ (10кА)	3	63	C	318144
	BA47-100-3C80-УХЛЗ (10кА)	3	80	C	318145
	BA47-100-3C100-УХЛЗ (10кА)	3	100	C	318137
	BA47-100-3C125-УХЛЗ (10кА)	3	125	C	318175
	BA47-100-3D10-УХЛЗ (10кА)	3	10	D	318172
	BA47-100-3D16-УХЛЗ (10кА)	3	16	D	318129
	BA47-100-3D20-УХЛЗ (10кА)	3	20	D	318130
	BA47-100-3D25-УХЛЗ (10кА)	3	25	D	318131
	BA47-100-3D32-УХЛЗ (10кА)	3	32	D	318132
	BA47-100-3D40-УХЛЗ (10кА)	3	40	D	318133
	BA47-100-3D50-УХЛЗ (10кА)	3	50	D	318134
	BA47-100-3D63-УХЛЗ (10кА)	3	63	D	318135
BA47-100-3D80-УХЛЗ (10кА)	3	80	D	318136	
BA47-100-3D100-УХЛЗ (10кА)	3	100	D	318128	
BA47-100-3D125-УХЛЗ (10кА)	3	125	D	318173	
	BA47-100-4B10-УХЛЗ (10кА)	4	10	B	318717
	BA47-100-4B16-УХЛЗ (10кА)	4	16	B	318718
	BA47-100-4B20-УХЛЗ (10кА)	4	20	B	318719
	BA47-100-4B25-УХЛЗ (10кА)	4	25	B	318720
	BA47-100-4B32-УХЛЗ (10кА)	4	32	B	318721
	BA47-100-4B40-УХЛЗ (10кА)	4	40	B	318722
	BA47-100-4B50-УХЛЗ (10кА)	4	50	B	318723
	BA47-100-4B63-УХЛЗ (10кА)	4	63	B	318724
	BA47-100-4B80-УХЛЗ (10кА)	4	80	B	318725
	BA47-100-4B100-УХЛЗ (10кА)	4	100	B	318726
	BA47-100-4B125-УХЛЗ (10кА)	4	125	B	318727
	BA47-100-4C10-УХЛЗ (10кА)	4	10	C	318178
	BA47-100-4C16-УХЛЗ (10кА)	4	16	C	318156
	BA47-100-4C20-УХЛЗ (10кА)	4	20	C	318157
	BA47-100-4C25-УХЛЗ (10кА)	4	25	C	318158
	BA47-100-4C32-УХЛЗ (10кА)	4	32	C	318159
	BA47-100-4C40-УХЛЗ (10кА)	4	40	C	318160
	BA47-100-4C50-УХЛЗ (10кА)	4	50	C	318161
	BA47-100-4C63-УХЛЗ (10кА)	4	63	C	318162
	BA47-100-4C80-УХЛЗ (10кА)	4	80	C	318163
	BA47-100-4C100-УХЛЗ (10кА)	4	100	C	318155
	BA47-100-4C125-УХЛЗ (10кА)	4	125	C	318179
	BA47-100-4D10-УХЛЗ (10кА)	4	10	D	318176
	BA47-100-4D16-УХЛЗ (10кА)	4	16	D	318147
	BA47-100-4D20-УХЛЗ (10кА)	4	20	D	318148
	BA47-100-4D25-УХЛЗ (10кА)	4	25	D	318149
	BA47-100-4D32-УХЛЗ (10кА)	4	32	D	318150
	BA47-100-4D40-УХЛЗ (10кА)	4	40	D	318151
	BA47-100-4D50-УХЛЗ (10кА)	4	50	D	318152
	BA47-100-4D63-УХЛЗ (10кА)	4	63	D	318153
BA47-100-4D80-УХЛЗ (10кА)	4	80	D	318154	
BA47-100-4D100-УХЛЗ (10кА)	4	100	D	318146	
BA47-100-4D125-УХЛЗ (10кА)	4	125	D	318177	

Габаритные, установочные и присоединительные размеры

ВА47-29

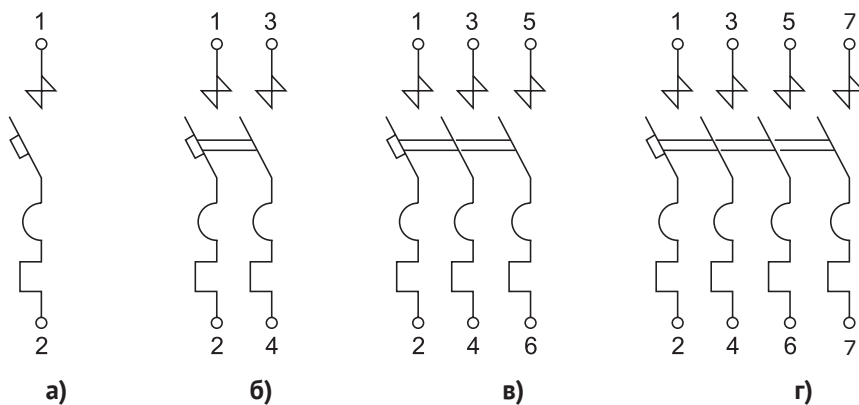


ВА47-100



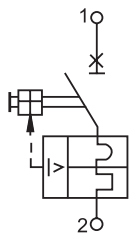
Принципиальные электрические схемы

ВА47-29

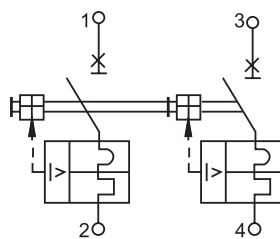


а) однополюсного; б) двухполюсного; в) трехполюсного; г) четырехполюсного

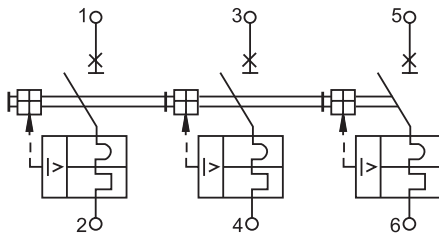
BA47-100



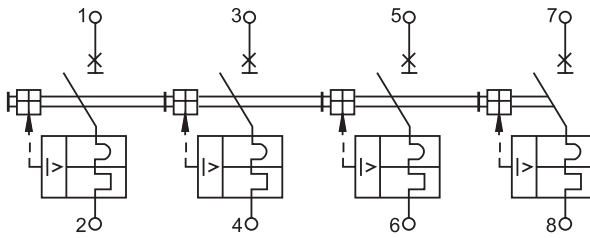
а)



б)



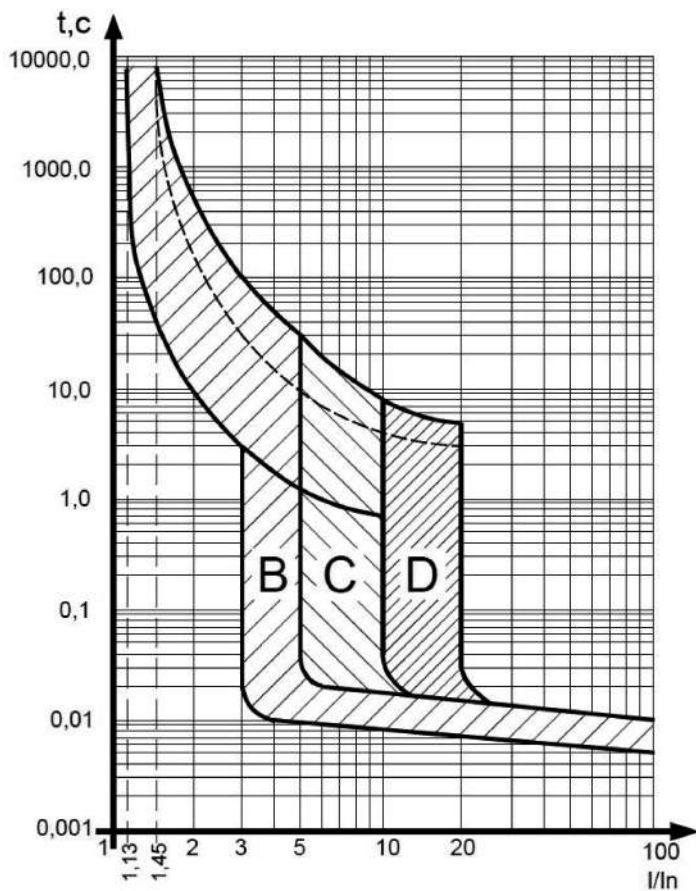
в)



г)

а) однополюсного; б) двухполюсного; в) трехполюсного; г) четырехполюсного

Время-токовые характеристики



*На рисунке пунктирная линия - это верхняя граница время-токовой характеристики для автоматических выключателей с номинальным током $I_n \leq 32$ А

Модульные выключатели нагрузки ВН-32

Соответствуют требованиям стандарта ГОСТ IEC 60947-3-2016



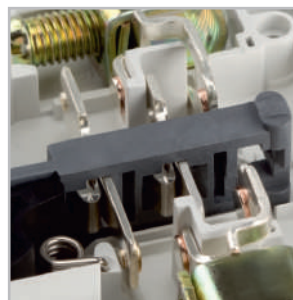
Модульные выключатели нагрузки серии ВН-32 предназначены для применения в электрических цепях напряжением до 400 В переменного тока частоты 50 Гц, проведения тока в нормальном режиме и оперативных включений и отключений указанных цепей.



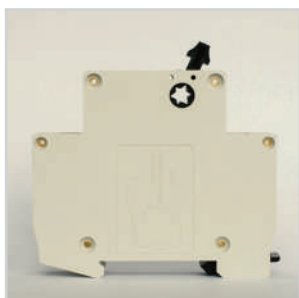
Особенности конструкции



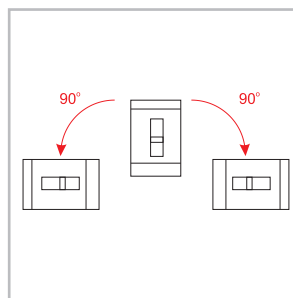
Насечки на контактных зажимах обеспечивают максимально плотный контакт, увеличивают механическую прочность соединения и снижают значение переходного сопротивления, тем самым гарантируют, что подключенные проводники не перегреются и не оплавятся.



Особая конструкция контактной системы мостикового типа гарантирует максимально надежный контакт во включенном состоянии и двойной разрыв цепи в выключенном.



Повышенная механическая прочность корпуса благодаря увеличенной толщине стенок и наличию дополнительных заклепок в зоне присоединения проводников.



Широкие возможности по компоновке щитов за счет монтажа устройств как вертикально, так и повернув вправо/влево на 90°.

Структура условного обозначения


ВН32- X_1 X_2 -УХЛЗ

ВН-32	- Тип выключателя
X_1	- Число полюсов
X_2	- Номинальный ток
УХЛЗ	- Климатическое исполнение

Пример записи обозначения четырехполюсного выключателя типа ВН-32 на номинальный ток 100 А:
Модульный выключатель нагрузки ВН-32-4100-УХЛЗ.





Пример записи обозначения двухполюсного выключателя типа ВН-32 на номинальный ток 63 А:
Модульный выключатель нагрузки ВН-32-263-УХЛЗ.

Технические характеристики

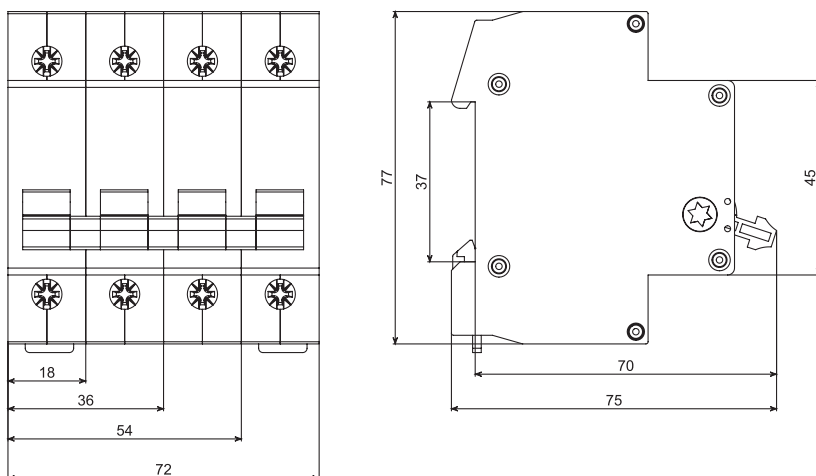
Наименование параметра	Значение параметра
Серия	 ВН32
Соответствие требованиям стандарта	ГОСТ IEC 60947-3-2016
Количество полюсов	1P; 2P; 3P; 4P
Номинальное напряжение, U_n , В, в цепи переменного тока частоты 50 Гц	230/400
Минимальное рабочее напряжение, В	24
Номинальные токи, I_n , А	32*; 63; 100
Номинальная частота, Гц	50
Износостойкость, циклов СО (включение-отключение), не менее:	
- общая	10000
- коммутационная	1500
Климатическое исполнение	УХЛ3 по ГОСТ 15150
Степень защиты выключателя	IP20
Сечение присоединяемых проводников, мм ²	2,5 - 35
Масса однополюсного выключателя, не более, кг	0,15
Категория применения	AC22A

* только для однополюсного выключателя

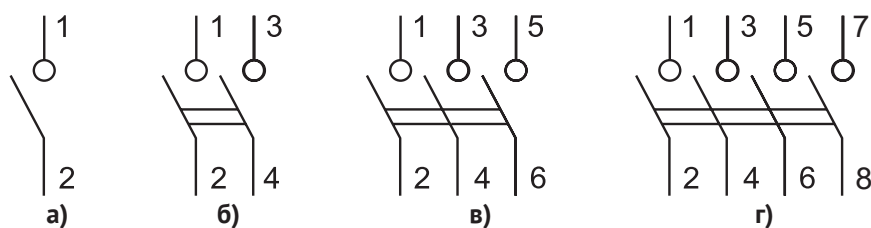
Артикулы

Внешний вид	Наименование	Количество полюсов	Номинальный ток, А	Артикул
	ВН-32-132-УХЛ3	1	32	141635
	ВН-32-163-УХЛ3	1	63	141636
	ВН-32-1100-УХЛ3	1	100	141637
	ВН-32-263-УХЛ3	2	63	141638
	ВН-32-2100-УХЛ3	2	100	141639
	ВН-32-363-УХЛ3	3	63	141640
	ВН-32-3100-УХЛ3	3	100	141641
	ВН-32-463-УХЛ3	4	63	141642
	ВН-32-4100-УХЛ3	4	100	141643

Габаритные, установочные и присоединительные размеры



Принципиальные электрические схемы



а) однополюсного; б) двухполюсного; в) трехполюсного; г) четырехполюсного.

Автоматические выключатели дифференциального тока АВДТ32/АД12/АД14

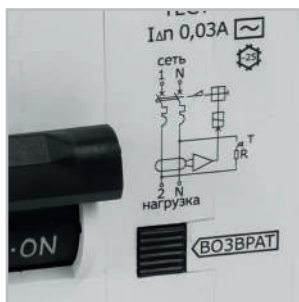
Соответствуют требованиям стандарта ГОСТ IEC 61009-1



Автоматические выключатели, управляемые дифференциальным током со встроенной защитой от сверхтоков, предназначены для установки в электрических сетях переменного тока частоты 50 Гц с глухозаземленной нейтралью номинальным напряжением не выше 400 В и номинальными токами до 63 А, для защиты людей от поражения электрическим током при неисправностях электрооборудования или при непреднамеренном контакте с открытыми проводящими частями электроустановок, а также для предотвращения возгораний и пожаров, возникающих вследствие протекания токов утечки и замыканий на землю и для защиты от токов перегрузки и короткого замыкания. К автоматическим выключателям дифференциального тока типа АД возможно присоединение аксессуаров: модули контактов, независимый расцепитель, расцепитель минимального максимального напряжения.



Особенности конструкции



Кнопка «ВОЗВРАТ» позволяет четко идентифицировать причину отключения устройства и сигнализирует о наличии опасной утечки тока в сети.



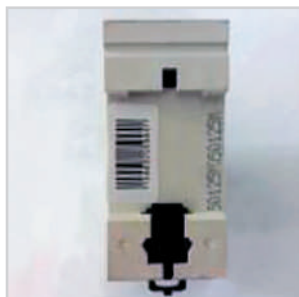
Возможность самостоятельной проверки работоспособности и правильности подключения АВДТ благодаря наличию кнопки ТЕСТ.



Насечки на контактных зажимах обеспечивают максимально плотный контакт, увеличивают механическую прочность соединения и снижают значение переходного сопротивления, тем самым гарантируют, что подключенные проводники не перегреются и не оплавятся.



Возможность контролировать положение главных контактов вне зависимости от положения рукоятки управления благодаря специальному индикатору на лицевой поверхности АВДТ.



Быстрый и простой монтаж на Din-рейку благодаря наличию двухпозиционной защелки.



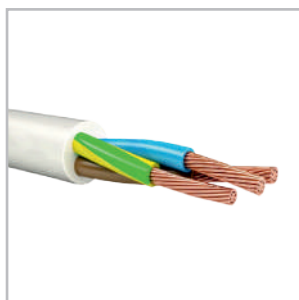
Возможность эксплуатации в суровых российских условиях при температуре окружающей среды от -25 до +55°C.



Гибкость в реализации различных схемных решений благодаря возможности одновременного присоединения шин FORK, PIN и гибкого проводника через верхние и нижние зажимы.



Комплексная защита электрооборудования и людей благодаря реализации трех типов защиты – от короткого замыкания, перегрузки и токов утечки на землю.



Возможность подключения проводников сечением до 25 мм².

Структура условного обозначения

XXXX₁X₂-X₃X₄XX₅-X₆-УХЛ4

XXXX₁	- Серия АДТ
X₂	- Число полюсов
X₃	- Значение номинального отключающего дифференциального тока: 1 - 0,01 А 2 - 0,03 А 3 - 0,1 А 4 - 0,3 А
X₄	- Тип защитной характеристики
XX₅	- Номинальный ток
X₆	- Обозначение типа рабочей характеристики по дифференциальному току
УХЛ4	- Климатическое исполнение

Пример записи обозначения двухполюсного АДТ с защитной характеристикой типа «С» с номинальным отключающим дифференциальным током 0,03 А на номинальный ток 25 А:

АВДТ32-22С25-А-УХЛ4


Пример записи обозначения двухполюсного АДТ с защитной характеристикой типа «С» с номинальным отключающим дифференциальным током 0,03 А на номинальный ток 25 А:

АД12-22С25-АС-УХЛ4




Пример записи обозначения четырехполюсного АДТ с защитной характеристикой типа «С» с номинальным отключающим дифференциальным током 0,3 А на номинальный ток 63 А:


АД14-44С63-АС-УХЛ4

Технические характеристики

Наименование параметра	Значение параметра			
Серия				
	АВДТ32	АД12	АД14	
Соответствуют требованиям стандарта	ГОСТ IEC 61009-1-2020			
Тип рабочей характеристики (по условиям функционирования при наличии составляющей постоянного тока)	А, АС	АС		
Номинальный ток, I _н , А	6; 10; 16; 20; 25; 32; 40	10; 16; 20; 25; 32; 40; 50; 63	6; 10; 16; 20; 25; 32; 40; 50; 63	6; 10; 16; 20; 25; 32; 40; 50; 63
Номинальный отключающий дифференциальный ток, I _{Δн} , А	0,03; 0,1; 0,3	0,01	0,03	0,1
Номинальное напряжение, U _н , В	230			400
Номинальный неотключающий дифференциальный ток, I _{Δно}	0,5 I _{Δн}			
Номинальная наибольшая отключающая способность, I _{сн} , А	4500, 6000	4500		
Тип защитной характеристики электромагнитного расцепителя	С			
Номинальная наибольшая включающая и отключающая способность по дифференциальному току, I _{Δн} , А	3000	4500		
Износостойкость, циклов СО (включение-отключение), не менее:				
- общая	10000			
- коммутационная (под нагрузкой)	4000			
Климатическое исполнение	УХЛ4 по ГОСТ 15150			
Диапазон рабочих температур, °С	от -25 до +55			
Степень защиты выключателя	IP20			
Сечение присоединяемых проводников, мм ²	1,5 - 25			
Масса АДТ, не более, кг	0,19	0,25	0,45	

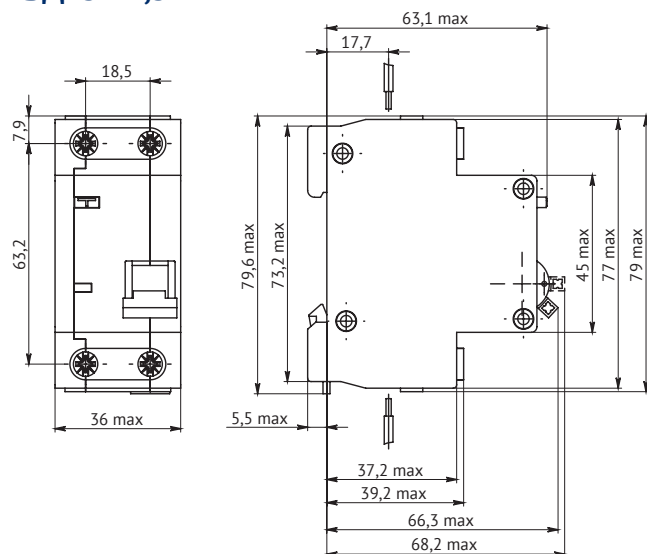
Артикулы

Внешний вид	Наименование	Количество полюсов	Номинальный ток, А	Тип защитной характеристики	Номинальный отключающий дифференциальный ток, mA	Тип характеристики	Артикул
	АВДТ32-22С10-АС-УХЛ4 (2Р, С10, 30mA) 4,5кА	2	10	С	30	АС	318360
	АВДТ32-22С16-АС-УХЛ4 (2Р, С16, 30mA) 4,5кА	2	16	С	30	АС	318361
	АВДТ32-22С20-АС-УХЛ4 (2Р, С20, 30mA) 4,5кА	2	20	С	30	АС	318362
	АВДТ32-22С25-АС-УХЛ4 (2Р, С25, 30mA) 4,5кА	2	25	С	30	АС	318363
	АВДТ32-22С32-АС-УХЛ4 (2Р, С32, 30mA) 4,5кА	2	32	С	30	АС	318364
	АВДТ32-22С40-АС-УХЛ4 (2Р, С40, 30mA) 4,5кА	2	40	С	30	АС	318365
	АВДТ32-22С6-АС-УХЛ4 (2Р, С6, 30mA) 4,5кА	2	6	С	30	АС	318368
	АВДТ32-23С32-АС-УХЛ4 (2Р, С32, 100mA) 4,5кА	2	32	С	100	АС	318366
	АВДТ32-23С40-АС-УХЛ4 (2Р, С40, 100mA) 4,5кА	2	40	С	100	АС	318367
	АВДТ32-22С10-А-УХЛ4 (2Р, С10, 30mA)	2	10	С	30	А	228064
	АВДТ32-22С16-А-УХЛ4 (2Р, С16, 30mA)	2	16	С	30	А	228065
	АВДТ32-22С20-А-УХЛ4 (2Р, С20, 30mA)	2	20	С	30	А	228066
	АВДТ32-22С25-А-УХЛ4 (2Р, С25, 30mA)	2	25	С	30	А	228067
	АВДТ32-22С32-А-УХЛ4 (2Р, С32, 30mA)	2	32	С	30	А	228068
	АВДТ32-22С40-А-УХЛ4 (2Р, С40, 30mA)	2	40	С	30	А	228069
	АВДТ32-22С6-А-УХЛ4 (2Р, С6, 30mA)	2	6	С	30	А	228063
	АД12-21С10-АС-УХЛ4 (2Р, С10, 10mA) 4,5кА	2	10	С	10	АС	318729
	АД12-21С16-АС-УХЛ4 (2Р, С16, 10mA) 4,5кА	2	16	С	10	АС	318730
	АД12-21С20-АС-УХЛ4 (2Р, С20, 10mA) 4,5кА	2	20	С	10	АС	318731
	АД12-21С25-АС-УХЛ4 (2Р, С25, 10mA) 4,5кА	2	25	С	10	АС	318732
	АД12-21С32-АС-УХЛ4 (2Р, С32, 10mA) 4,5кА	2	32	С	10	АС	318733
	АД12-21С40-АС-УХЛ4 (2Р, С40, 10mA) 4,5кА	2	40	С	10	АС	318734
	АД12-21С50-АС-УХЛ4 (2Р, С50, 10mA) 4,5кА	2	50	С	10	АС	318735
	АД12-21С63-АС-УХЛ4 (2Р, С63, 10mA) 4,5кА	2	63	С	10	АС	318736
	АД12-22С10-АС-УХЛ4 (2Р, С10, 30mA) 4,5кА	2	10	С	30	АС	318738
	АД12-22С16-АС-УХЛ4 (2Р, С16, 30mA) 4,5кА	2	16	С	30	АС	318369
	АД12-22С20-АС-УХЛ4 (2Р, С20, 30mA) 4,5кА	2	20	С	30	АС	318739
	АД12-22С25-АС-УХЛ4 (2Р, С25, 30mA) 4,5кА	2	25	С	30	АС	318370
	АД12-22С32-АС-УХЛ4 (2Р, С32, 30mA) 4,5кА	2	32	С	30	АС	318371
	АД12-22С40-АС-УХЛ4 (2Р, С40, 30mA) 4,5кА	2	40	С	30	АС	318372
	АД12-22С50-АС-УХЛ4 (2Р, С50, 30mA) 4,5кА	2	50	С	30	АС	318373
	АД12-22С63-АС-УХЛ4 (2Р, С63, 30mA) 4,5кА	2	63	С	30	АС	318374
	АД12-22С6-АС-УХЛ4 (2Р, С6, 30mA) 4,5кА	2	6	С	30	АС	318737
	АД12-23С10-АС-УХЛ4 (2Р, С10, 100mA) 4,5кА	2	10	С	100	АС	318741
	АД12-23С16-АС-УХЛ4 (2Р, С16, 100mA) 4,5кА	2	16	С	100	АС	318742
	АД12-23С20-АС-УХЛ4 (2Р, С20, 100mA) 4,5кА	2	20	С	100	АС	318743
	АД12-23С25-АС-УХЛ4 (2Р, С25, 100mA) 4,5кА	2	25	С	100	АС	318375
	АД12-23С32-АС-УХЛ4 (2Р, С32, 100mA) 4,5кА	2	32	С	100	АС	318376
	АД12-23С40-АС-УХЛ4 (2Р, С40, 100mA) 4,5кА	2	40	С	100	АС	318377
	АД12-23С50-АС-УХЛ4 (2Р, С50, 100mA) 4,5кА	2	50	С	100	АС	318378
	АД12-23С50-А-УХЛ4 (2Р, С50, 100mA) 4,5кА	2	50	С	100	АС	318379
	АД12-23С63-АС-УХЛ4 (2Р, С63, 100mA) 4,5кА	2	63	С	100	АС	318380
	АД12-23С6-АС-УХЛ4 (2Р, С6, 100mA) 4,5кА	2	6	С	100	АС	318740
	АД12-24С10-АС-УХЛ4 (2Р, С10, 300mA) 4,5кА	2	10	С	300	АС	318745
	АД12-24С16-АС-УХЛ4 (2Р, С16, 300mA) 4,5кА	2	16	С	300	АС	318746
	АД12-24С20-АС-УХЛ4 (2Р, С20, 300mA) 4,5кА	2	20	С	300	АС	318747
	АД12-24С25-АС-УХЛ4 (2Р, С25, 300mA) 4,5кА	2	25	С	300	АС	318381
	АД12-24С32-АС-УХЛ4 (2Р, С32, 300mA) 4,5кА	2	32	С	300	АС	318748
	АД12-24С40-АС-УХЛ4 (2Р, С40, 300mA) 4,5кА	2	40	С	300	АС	318382
	АД12-24С50-АС-УХЛ4 (2Р, С50, 300mA) 4,5кА	2	50	С	300	АС	318749
	АД12-24С63-АС-УХЛ4 (2Р, С63, 300mA) 4,5кА	2	63	С	300	АС	318383
	АД12-24С6-АС-УХЛ4 (2Р, С6, 300mA) 4,5кА	2	6	С	300	АС	318744

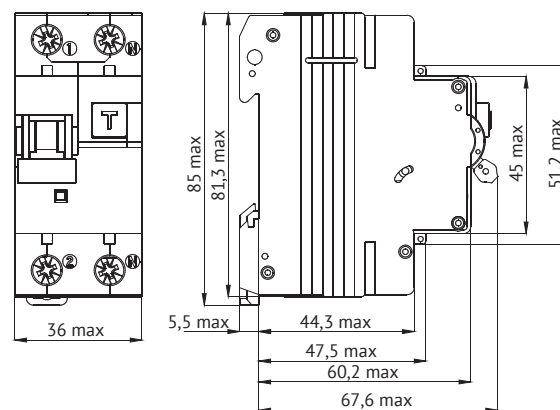
Внешний вид	Наименование	Количество полюсов	Номинальный ток, А	Тип защитной характеристики	Номинальный отключающий дифференциальный ток, мА	Тип характеристики	Артикул
	АД14-41С10-АС-УХЛ4 (4P, C10, 10mA) 4,5кА	4	10	C	10	АС	318751
	АД14-41С120-АС-УХЛ4 (4P, C20, 10mA) 4,5кА	4	20	C	10	АС	318753
	АД14-41С16-АС-УХЛ4 (4P, C16, 10mA) 4,5кА	4	16	C	10	АС	318752
	АД14-41С25-АС-УХЛ4 (4P, C25, 10mA) 4,5кА	4	25	C	10	АС	318754
	АД14-41С32-АС-УХЛ4 (4P, C32, 10mA) 4,5кА	4	32	C	10	АС	318755
	АД14-41С40-АС-УХЛ4 (4P, C40, 10mA) 4,5кА	4	40	C	10	АС	318756
	АД14-41С50-АС-УХЛ4 (4P, C50, 10mA) 4,5кА	4	50	C	10	АС	318757
	АД14-41С63-АС-УХЛ4 (4P, C63, 10mA) 4,5кА	4	63	C	10	АС	318758
	АД14-41С6-АС-УХЛ4 (4P, C6, 10mA) 4,5кА	4	6	C	10	АС	318750
	АД14-42С10-АС-УХЛ4 (4P, C10, 30mA) 4,5кА	4	10	C	30	АС	318760
	АД14-42С16-АС-УХЛ4 (4P, C16, 30mA) 4,5кА	4	16	C	30	АС	318384
	АД14-42С20-АС-УХЛ4 (4P, C20, 30mA) 4,5кА	4	20	C	30	АС	318761
	АД14-42С25-АС-УХЛ4 (4P, C25, 30mA) 4,5кА	4	25	C	30	АС	318385
	АД14-42С32-АС-УХЛ4 (4P, C32, 30mA) 4,5кА	4	32	C	30	АС	318762
	АД14-42С40-АС-УХЛ4 (4P, C40, 30mA) 4,5кА	4	40	C	30	АС	318386
	АД14-42С50-АС-УХЛ4 (4P, C50, 30mA) 4,5кА	4	50	C	30	АС	318763
	АД14-42С63-АС-УХЛ4 (4P, C63, 30mA) 4,5кА	4	63	C	30	АС	318387
	АД14-42С6-АС-УХЛ4 (4P, C6, 30mA) 4,5кА	4	6	C	30	АС	318759
	АД14-43С10-АС-УХЛ4 (4P, C10, 100mA) 4,5кА	4	10	C	100	АС	318765
	АД14-43С16-АС-УХЛ4 (4P, C16, 100mA) 4,5кА	4	16	C	100	АС	318766
	АД14-43С20-АС-УХЛ4 (4P, C20, 100mA) 4,5кА	4	20	C	100	АС	318767
	АД14-43С25-АС-УХЛ4 (4P, C25, 100mA) 4,5кА	4	25	C	100	АС	318388
	АД14-43С32-АС-УХЛ4 (4P, C32, 100mA) 4,5кА	4	32	C	100	АС	318389
	АД14-43С40-АС-УХЛ4 (4P, C40, 100mA) 4,5кА	4	40	C	100	АС	318390
	АД14-43С50-АС-УХЛ4 (4P, C50, 100mA) 4,5кА	4	50	C	100	АС	318391
	АД14-43С63-АС-УХЛ4 (4P, C63, 100mA) 4,5кА	4	63	C	100	АС	318392
	АД14-43С6-АС-УХЛ4 (4P, C6, 100mA) 4,5кА	4	6	C	100	АС	318764
	АД14-44С10-АС-УХЛ4 (4P, C10, 300mA) 4,5кА	4	10	C	300	АС	318769
	АД14-44С16-АС-УХЛ4 (4P, C16, 300mA) 4,5кА	4	16	C	300	АС	318770
	АД14-44С20-АС-УХЛ4 (4P, C20, 300mA) 4,5кА	4	20	C	300	АС	318771
	АД14-44С25-АС-УХЛ4 (4P, C25, 300mA) 4,5кА	4	25	C	300	АС	318393
	АД14-44С32-АС-УХЛ4 (4P, C32, 300mA) 4,5кА	4	32	C	300	АС	318772
	АД14-44С40-АС-УХЛ4 (4P, C40, 300mA) 4,5кА	4	40	C	300	АС	318394
	АД14-44С50-АС-УХЛ4 (4P, C50, 300mA) 4,5кА	4	50	C	300	АС	318773
	АД14-44С63-АС-УХЛ4 (4P, C63, 300mA) 4,5кА	4	63	C	300	АС	318395
	АД14-44С6-АС-УХЛ4 (4P, C6, 300mA) 4,5кА	4	6	C	300	АС	318768

Габаритные, установочные и присоединительные размеры

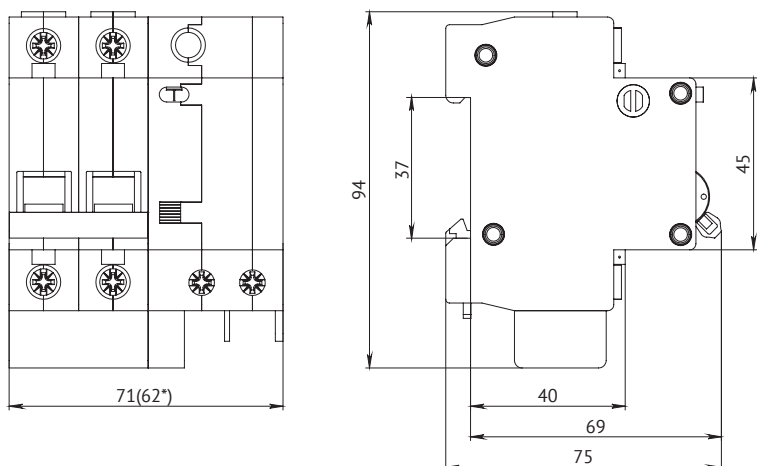
АВДТ32 4,5кА



АВДТ32 6кА

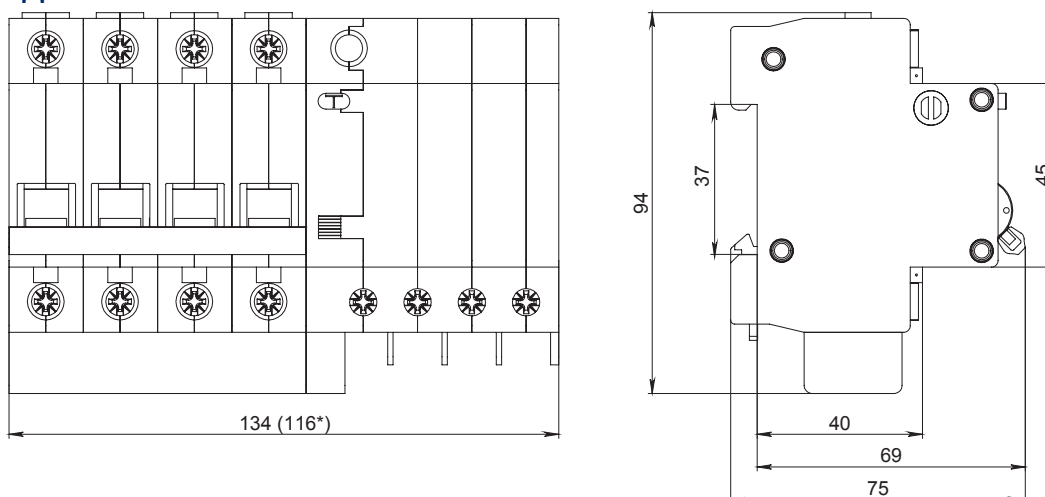


АД12



* Размер для устройств с номинальным током свыше 40 А

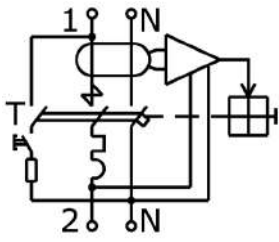
АД14



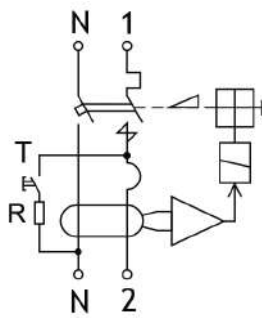
* Размер для устройств с номинальным током свыше 40 А

Принципиальные электрические схемы

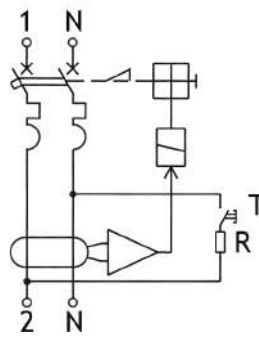
АВДТ32 4,5кА



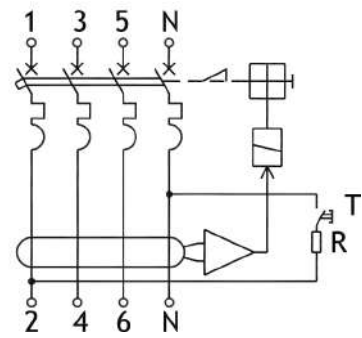
АВДТ32 6кА



АД12

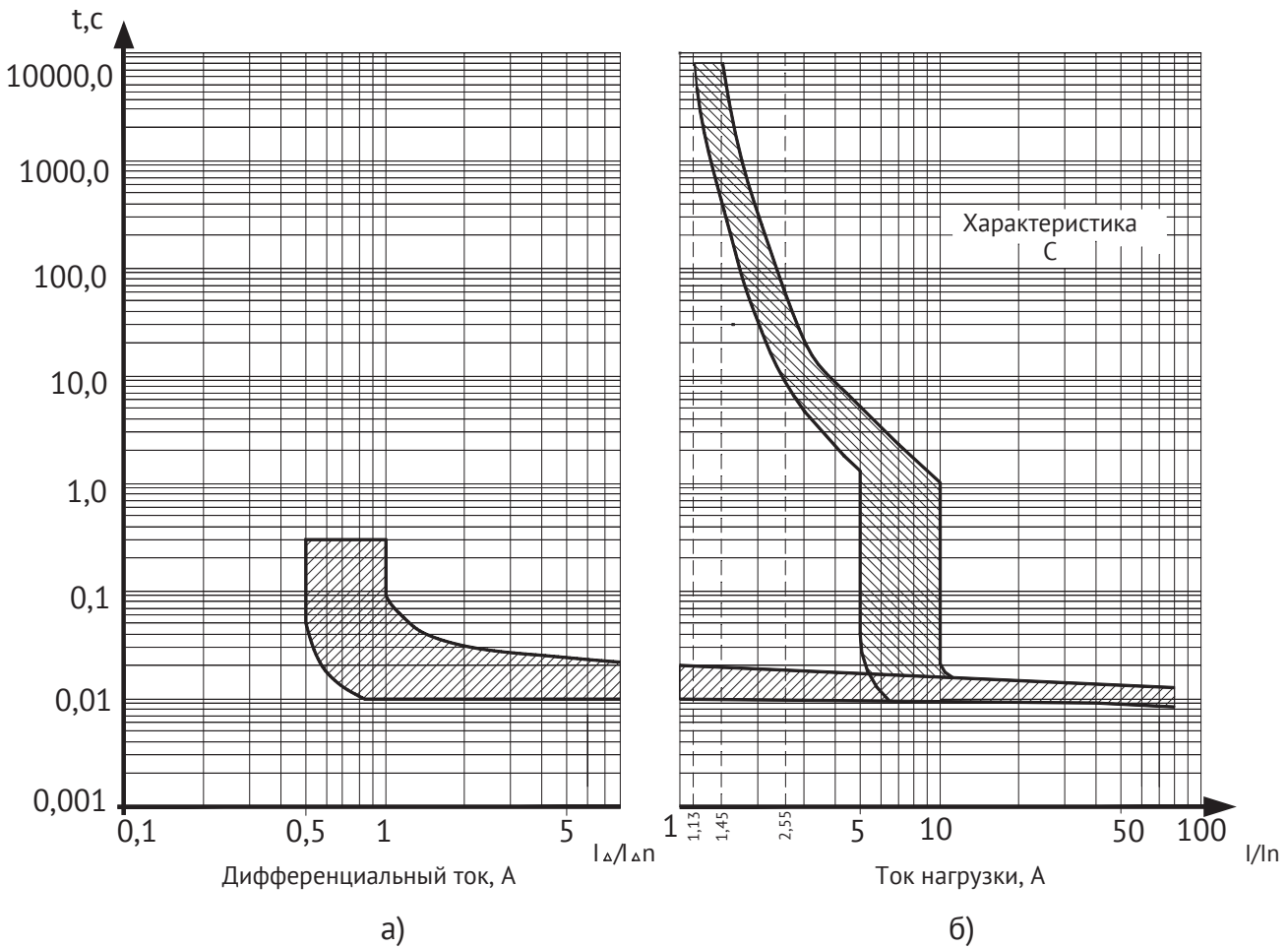


АД14



T - устройство эксплуатационного контроля (кнопка ТЕСТ)
R - токоограничивающее сопротивление

Время-токовые характеристики отключения



Устройства защитного отключения (УЗО) серии ВД1-63

Соответствуют требованиям стандарта ГОСТ IEC 61008-1



Устройство защитного отключения ВД1-63 предназначены для применения в электрических сетях переменного тока частоты 50Гц с глухозаземленной нейтралью номинальным напряжением не выше 400 В и номинальным током до 100 А для защиты людей от поражения электрическим током при неисправностях электрооборудования или при непреднамеренном контакте с открытыми проводящими частями электроустановок, а также для предотвращения возгораний и пожаров, возникающих вследствие протекания токов утечки и замыканий на землю и оперативных включений и отключений указанных цепей.



Особенности конструкции



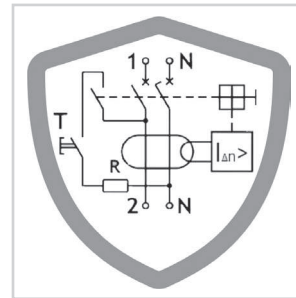
Индикатор на лицевой поверхности УЗО позволяет безошибочно контролировать состояние главных контактов вне зависимости от положения рукоятки управления.



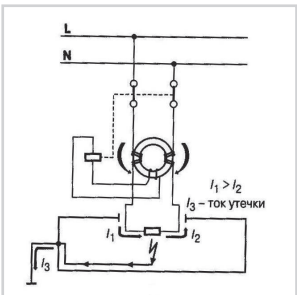
Самостоятельная проверка работоспособности и правильности подключения УЗО кнопкой ТЕСТ – ноль затрат на дорогостоящую диагностику.



Насечки на контактных зажимах обеспечивают максимально плотный контакт, увеличивают механическую прочность соединения и снижают значение переходного сопротивления, тем самым гарантируют что подключенные проводники не перегреются и не оплавятся.



Электромеханическая схема УЗО обеспечивает надежную защиту и стоит на страже жизни человека и имущества от пожара даже в экстренных ситуациях при обрыве нулевого проводника.



Возможность организовать защиту от всех видов токов утечки – переменного, постоянного и пульсирующего благодаря наличию в ассортименте как исполнений типа АС, так и типа А.



Возможность эксплуатации в суровых российских условиях при температуре окружающей среды от -25 до +55°C.


Структура условного обозначения

ВД1-63 - X₁X₂XX₃ - X₄ - УХЛ4



ВД1-63	- Обозначение ВДТ
X₁	- Число полюсов
X₂	- Значение номинального отключающего дифференциального тока: 1 - 0,01 А; 2 - 0,03 А; 3 - 0,1 А; 4 - 0,3 А
XX₃	- Значение номинального тока
X₄	- Обозначение типа рабочей характеристики по дифференциальному току
УХЛ4	- Климатическое исполнение и категория размещения




Пример записи обозначения двухполюсного ВД1-63 с номинальным отключающим дифференциальным током 0,03 А на номинальный ток 25 А с рабочей характеристикой типа А:
 ВДТ без защиты от сверхтоков ВД1-63-4116-А-УХЛ4-КЭАЗ



Технические характеристики

Наименование параметра	Значение параметра	
Серия	 ВД1-63	
Соответствие требованиям стандарта	ГОСТ ИЕС 61008-1	
Число полюсов	2P	4P
Тип рабочей характеристики (по условиям функционирования при наличии составляющей постоянного тока)	АС, А	
Номинальный ток, I _н , А	16; 25; 32; 40; 50; 63	16; 25; 32; 40; 50; 63; 80; 100
Номинальный отключающий дифференциальный ток, I _{Δн} , А	0,01; 0,03; 0,1; 0,3	
Номинальное рабочее напряжение, U _р , В:	230	400
Номинальный неотключающий дифференциальный ток, I _{Δно}	0,5 I _{Δн}	
Номинальный условный ток короткого замыкания, I _{Δкор} , А	4500	
Номинальная наибольшая включающая и отключающая способность по дифференциальному току, I _{Δмр} , А	1000	
Износостойкость, циклов СО (включение-отключение), не менее:		
- общая	10000	
- коммутационная (под нагрузкой)	4000	
Климатическое исполнение	УХЛ4 по ГОСТ 15150	
Диапазон рабочих температур, °С	от -25 до +55	
Степень защиты выключателя	IP20	
Сечение провода, присоединяемого к выводным зажимам, мм ²	1,5 - 35	
Масса ВД1-63, не более, кг	0,22	0,4

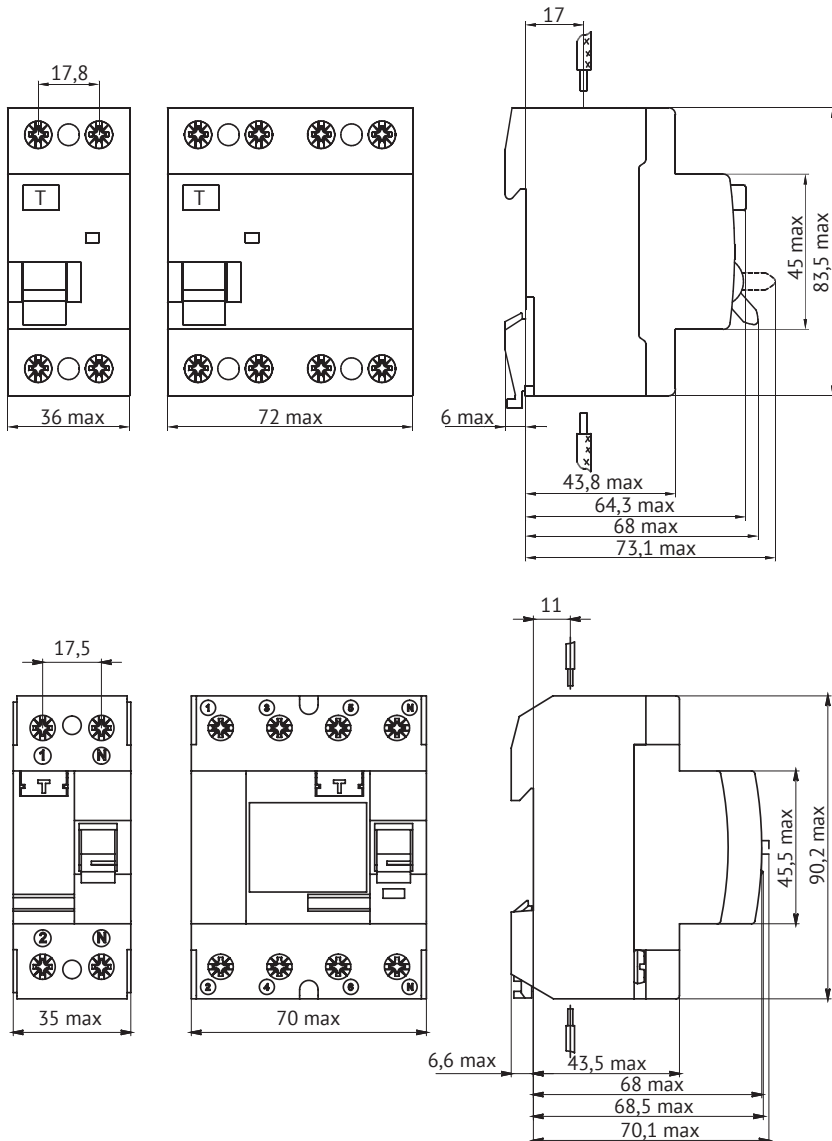
Артикулы

Внешний вид	Наименование	Кол-во полюсов	Номинальный ток, А	Номинальный отключающий дифференциальный ток, mA	Тип рабочей характеристики	Артикул
	ВД1-63-2116-АС-УХЛ4	2	16	10	АС	221900
	ВД1-63-2125-АС-УХЛ4	2	25	10	АС	221901
	ВД1-63-2216-А-УХЛ4	2	16	30	А	221927
	ВД1-63-2225-А-УХЛ4	2	25	30	А	221928
	ВД1-63-2232-А-УХЛ4	2	32	30	А	221929
	ВД1-63-2240-А-УХЛ4	2	40	30	А	221930
	ВД1-63-2216-АС-УХЛ4	2	16	30	АС	221902
	ВД1-63-2225-АС-УХЛ4	2	25	30	АС	221903
	ВД1-63-2232-АС-УХЛ4	2	32	30	АС	221904
	ВД1-63-2240-АС-УХЛ4	2	40	30	АС	221905
	ВД1-63-2250-АС-УХЛ4	2	50	30	АС	221906
	ВД1-63-2263-АС-УХЛ4	2	63	30	АС	221907
	ВД1-63-2280-АС-УХЛ4	2	80	30	АС	221908
	ВД1-63-22100-АС-УХЛ4	2	100	30	АС	221909
	ВД1-63-2316-АС-УХЛ4	2	16	100	АС	221910
	ВД1-63-2325-АС-УХЛ4	2	25	100	АС	221911
	ВД1-63-2332-АС-УХЛ4	2	32	100	АС	221912
	ВД1-63-2340-АС-УХЛ4	2	40	100	АС	221913
	ВД1-63-2350-АС-УХЛ4	2	50	100	АС	221914
	ВД1-63-2363-АС-УХЛ4	2	63	100	АС	221915
	ВД1-63-2380-АС-УХЛ4	2	80	100	АС	221916
	ВД1-63-23100-АС-УХЛ4	2	100	100	АС	221917
	ВД1-63-2416-АС-УХЛ4	2	16	300	АС	221918
	ВД1-63-2425-АС-УХЛ4	2	25	300	АС	221919
	ВД1-63-2440-АС-УХЛ4	2	40	300	АС	221920
	ВД1-63-2450-АС-УХЛ4	2	50	300	АС	221921
	ВД1-63-2463-АС-УХЛ4	2	63	300	АС	221922
	ВД1-63-2480-АС-УХЛ4	2	80	300	АС	221923
ВД1-63-24100-АС-УХЛ4	2	100	300	АС	221924	
	ВД1-63-4116-АС-УХЛ4	4	16	10	АС	221944
	ВД1-63-4125-АС-УХЛ4	4	25	10	АС	221945
	ВД1-63-4216-А-УХЛ4	4	16	30	А	221968
	ВД1-63-4225-А-УХЛ4	4	25	30	А	221969
	ВД1-63-4232-А-УХЛ4	4	32	30	А	221970
	ВД1-63-4240-А-УХЛ4	4	40	30	А	221971
	ВД1-63-4216-АС-УХЛ4	4	16	30	АС	221946
	ВД1-63-4225-АС-УХЛ4	4	25	30	АС	221947
	ВД1-63-4232-АС-УХЛ4	4	32	30	АС	221948
	ВД1-63-4240-АС-УХЛ4	4	40	30	АС	221949
	ВД1-63-4250-АС-УХЛ4	4	50	30	АС	221950
	ВД1-63-4325-АС-УХЛ4	4	25	100	АС	221954
	ВД1-63-4332-АС-УХЛ4	4	32	100	АС	222724
	ВД1-63-4340-АС-УХЛ4	4	40	100	АС	221955
	ВД1-63-4350-АС-УХЛ4	4	50	100	АС	221956
	ВД1-63-4416-АС-УХЛ4	4	16	300	АС	222725
	ВД1-63-4425-АС-УХЛ4	4	25	300	АС	221960
	ВД1-63-4432-АС-УХЛ4	4	32	300	АС	222726
	ВД1-63-4440-АС-УХЛ4	4	40	300	АС	221961
	ВД1-63-4450-АС-УХЛ4	4	50	300	АС	221962

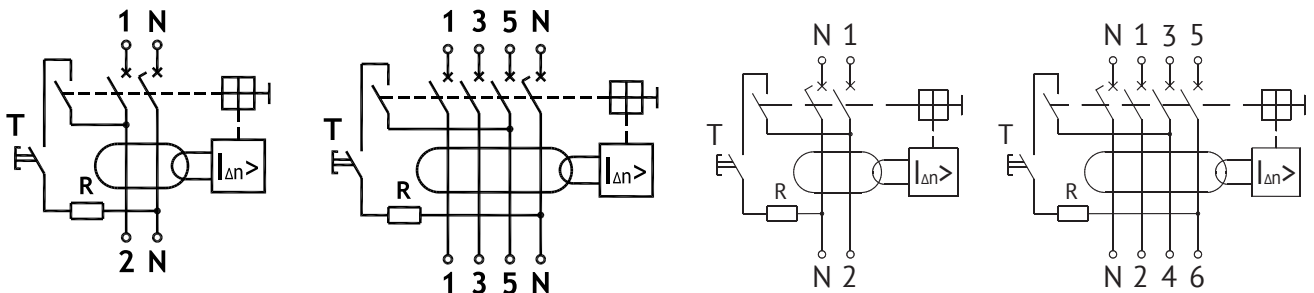
Внешний вид	Наименование	Кол-во полюсов	Номинальный ток, А	Номинальный отключающий дифференциальный ток, мА	Тип рабочей характеристики	Артикул
Электронное						
	ВД1-63-2116-АС-УХЛ4 (2P, 16, 10mA)	2	16	10	AC	318456
	ВД1-63-2125-АС-УХЛ4 (2P, 25, 10mA)	2	25	10	AC	318457
	ВД1-63-2216-АС-УХЛ4 (2P, 16, 30mA)	2	16	30	AC	318458
	ВД1-63-2225-АС-УХЛ4 (2P, 25, 30mA)	2	25	30	AC	318459
	ВД1-63-2232-АС-УХЛ4 (2P, 32, 30mA)	2	32	30	AC	318460
	ВД1-63-2240-АС-УХЛ4 (2P, 40, 30mA)	2	40	30	AC	318461
	ВД1-63-2250-АС-УХЛ4 (2P, 50, 30mA)	2	50	30	AC	318462
	ВД1-63-2263-АС-УХЛ4 (2P, 63, 30mA)	2	63	30	AC	318463
	ВД1-63-2316-АС-УХЛ4 (2P, 16, 100mA)	2	16	100	AC	318464
	ВД1-63-2325-АС-УХЛ4 (2P, 25, 100mA)	2	25	100	AC	318465
	ВД1-63-2332-АС-УХЛ4 (2P, 32, 100mA)	2	32	100	AC	318466
	ВД1-63-2340-АС-УХЛ4 (2P, 40, 100mA)	2	40	100	AC	318467
	ВД1-63-2350-АС-УХЛ4 (2P, 50, 100mA)	2	50	100	AC	318468
	ВД1-63-2363-АС-УХЛ4 (2P, 63, 100mA)	2	63	100	AC	318469
	ВД1-63-2416-АС-УХЛ4 (2P, 16, 300mA)	2	16	300	AC	318470
	ВД1-63-2425-АС-УХЛ4 (2P, 25, 300mA)	2	25	300	AC	318471
	ВД1-63-2432-АС-УХЛ4 (2P, 32, 300mA)	2	32	300	AC	318472
	ВД1-63-2440-АС-УХЛ4 (2P, 40, 300mA)	2	40	300	AC	318473
	ВД1-63-2450-АС-УХЛ4 (2P, 50, 300mA)	2	50	300	AC	318474
	ВД1-63-2463-АС-УХЛ4 (2P, 63, 300mA)	2	63	300	AC	318475
	ВД1-63-4116-АС-УХЛ4 (4P, 16, 10mA)	4	16	10	AC	318476
	ВД1-63-4125-АС-УХЛ4 (4P, 25, 10mA)	4	25	10	AC	318477
	ВД1-63-4216-АС-УХЛ4 (4P, 16, 30mA)	4	16	30	AC	318478
	ВД1-63-4225-АС-УХЛ4 (4P, 25, 30mA)	4	25	30	AC	318479
	ВД1-63-4232-АС-УХЛ4 (4P, 32, 30mA)	4	32	30	AC	318480
	ВД1-63-4240-АС-УХЛ4 (4P, 40, 30mA)	4	40	30	AC	318481
	ВД1-63-4250-АС-УХЛ4 (4P, 50, 30mA)	4	50	30	AC	318482
	ВД1-63-4263-АС-УХЛ4 (4P, 63, 30mA)	4	63	30	AC	318483
	ВД1-63-4325-АС-УХЛ4 (4P, 25, 100mA)	4	25	100	AC	318484
	ВД1-63-4332-АС-УХЛ4 (4P, 32, 100mA)	4	32	100	AC	318485
	ВД1-63-4340-АС-УХЛ4 (4P, 40, 100mA)	4	40	100	AC	318486
	ВД1-63-4350-АС-УХЛ4 (4P, 50, 100mA)	4	50	100	AC	318487
	ВД1-63-4363-АС-УХЛ4 (4P, 63, 100mA)	4	63	100	AC	318488
	ВД1-63-44100-АС-УХЛ4 (4P, 100, 300mA)	4	100	300	AC	319542
	ВД1-63-4416-АС-УХЛ4 (4P, 16, 300mA)	4	16	300	AC	318489
	ВД1-63-4425-АС-УХЛ4 (4P, 25, 300mA)	4	25	300	AC	318490
	ВД1-63-4432-АС-УХЛ4 (4P, 32, 300mA)	4	32	300	AC	318491
	ВД1-63-4440-АС-УХЛ4 (4P, 40, 300mA)	4	40	300	AC	318492
	ВД1-63-4450-АС-УХЛ4 (4P, 50, 300mA)	4	50	300	AC	318493
	ВД1-63-4463-АС-УХЛ4 (4P, 63, 300mA)	4	63	300	AC	318494
Электромеханическое						
	ВД1-63-2116-АС-УХЛ4 (2P, 16, 10mA)	2	16	10	AC	318396
	ВД1-63-2125-АС-УХЛ4 (2P, 25, 10mA)	2	25	10	AC	318397
	ВД1-63-22100-АС-УХЛ4 (2P, 100, 30mA)	2	100	30	AC	318398
	ВД1-63-2216-АС-УХЛ4 (2P, 16, 30mA)	2	16	30	AC	318399
	ВД1-63-2216-А-УХЛ4 (2P, 16, 30mA)	2	16	30	A	318400
	ВД1-63-2225-АС-УХЛ4 (2P, 25, 30mA)	2	25	30	AC	318401
	ВД1-63-2225-А-УХЛ4 (2P, 25, 30mA)	2	25	30	A	318402
	ВД1-63-2232-АС-УХЛ4 (2P, 32, 30mA)	2	32	30	AC	318403
	ВД1-63-2232-А-УХЛ4 (2P, 32, 30mA)	2	32	30	A	318404
	ВД1-63-2240-АС-УХЛ4 (2P, 40, 30mA)	2	40	30	AC	318405
	ВД1-63-2240-А-УХЛ4 (2P, 40, 30mA)	2	40	30	A	318406
	ВД1-63-2250-АС-УХЛ4 (2P, 50, 30mA)	2	50	30	AC	318407
	ВД1-63-2263-АС-УХЛ4 (2P, 63, 30mA)	2	63	30	AC	318408

Внешний вид	Наименование	Кол-во полюсов	Номинальный ток, А	Номинальный отключающий дифференциальный ток, mA	Тип рабочей характеристики	Артикул
	ВД1-63-2280-АС-УХЛ4 (2P, 80, 30mA)	2	80	30	АС	318409
	ВД1-63-23100-АС-УХЛ4 (2P, 100, 100mA)	2	100	100	АС	318410
	ВД1-63-2316-АС-УХЛ4 (2P, 16, 100mA)	2	16	100	АС	318411
	ВД1-63-2325-АС-УХЛ4 (2P, 25, 100mA)	2	25	100	АС	318412
	ВД1-63-2332-АС-УХЛ4 (2P, 32, 100mA)	2	32	100	АС	318413
	ВД1-63-2340-АС-УХЛ4 (2P, 40, 100mA)	2	40	100	АС	318414
	ВД1-63-2350-АС-УХЛ4 (2P, 50, 100mA)	2	50	100	АС	318415
	ВД1-63-2363-АС-УХЛ4 (2P, 63, 100mA)	2	63	100	АС	318416
	ВД1-63-2380-АС-УХЛ4 (2P, 80, 100mA)	2	80	100	АС	318417
	ВД1-63-24100-АС-УХЛ4 (2P, 100, 300mA)	2	100	300	АС	318418
	ВД1-63-2416-АС-УХЛ4 (2P, 16, 300mA)	2	16	300	АС	318419
	ВД1-63-2425-АС-УХЛ4 (2P, 25, 300mA)	2	25	300	АС	318420
	ВД1-63-2432-АС-УХЛ4 (2P, 32, 300mA)	2	32	300	АС	318421
	ВД1-63-2440-АС-УХЛ4 (2P, 40, 300mA)	2	40	300	АС	318422
	ВД1-63-2450-АС-УХЛ4 (2P, 50, 300mA)	2	50	300	АС	318423
	ВД1-63-2463-АС-УХЛ4 (2P, 63, 300mA)	2	63	300	АС	318424
		ВД1-63-2480-АС-УХЛ4 (2P, 80, 300mA)	2	80	300	АС
ВД1-63-4116-АС-УХЛ4 (4P, 16, 10mA)		4	16	10	АС	318426
ВД1-63-4125-АС-УХЛ4 (4P, 25, 10mA)		4	25	10	АС	318427
ВД1-63-4216-АС-УХЛ4 (4P, 16, 30mA)		4	16	30	АС	318428
ВД1-63-4216-А-УХЛ4 (4P, 16, 30mA)		4	16	30	А	318429
ВД1-63-4225-АС-УХЛ4 (4P, 25, 30mA)		4	25	30	АС	318430
ВД1-63-4225-А-УХЛ4 (4P, 25, 30mA)		4	25	30	А	318431
ВД1-63-4232-АС-УХЛ4 (4P, 32, 30mA)		4	32	30	АС	318432
ВД1-63-4232-А-УХЛ4 (4P, 32, 30mA)		4	32	30	А	318433
ВД1-63-4240-АС-УХЛ4 (4P, 40, 30mA)		4	40	30	АС	318434
ВД1-63-4240-А-УХЛ4 (4P, 40, 30mA)		4	40	30	А	318435
ВД1-63-4250-АС-УХЛ4 (4P, 50, 30mA)		4	50	30	АС	318436
ВД1-63-4263-АС-УХЛ4 (4P, 63, 30mA)		4	63	30	АС	318437
ВД1-63-4325-АС-УХЛ4 (4P, 25, 100mA)		4	25	30	АС	318438
ВД1-63-4332-АС-УХЛ4 (4P, 32, 100mA)		4	32	100	АС	318440
ВД1-63-4332-А-УХЛ4 (4P, 32, 100mA)		4	32	100	А	318439
ВД1-63-4340-АС-УХЛ4 (4P, 40, 100mA)		4	40	100	АС	318442
ВД1-63-4340-А-УХЛ4 (4P, 40, 100mA)		4	40	100	А	318441
ВД1-63-4350-АС-УХЛ4 (4P, 50, 100mA)		4	50	100	АС	318444
ВД1-63-4350-А-УХЛ4 (4P, 50, 100mA)		4	50	100	А	318443
ВД1-63-4363-АС-УХЛ4 (4P, 63, 100mA)		4	63	100	АС	318445
ВД1-63-44100-АС-УХЛ4 (4P, 100, 300mA)		4	100	300	АС	319541
ВД1-63-4416-АС-УХЛ4 (4P, 16, 300mA)		4	16	300	АС	318446
ВД1-63-4425-АС-УХЛ4 (4P, 25, 300mA)		4	25	300	АС	318447
ВД1-63-4432-АС-УХЛ4 (4P, 32, 300mA)		4	32	300	АС	318448
ВД1-63-4440-АС-УХЛ4 (4P, 40, 300mA)		4	40	300	АС	318449
ВД1-63-4450-АС-УХЛ4 (4P, 50, 300mA)		4	50	300	АС	318450
ВД1-63-4463-АС-УХЛ4 (4P, 63, 300mA)		4	63	300	АС	318451

Габаритные, установочные и присоединительные размеры



Принципиальные электрические схемы



а) двухполюсный ВД1-63

б) четырехполюсный ВД1-63

T - устройство эксплуатационного контроля (кнопка ТЕСТ)
R - токоограничивающее сопротивление

Аксессуары для модульных автоматических выключателей и автоматических выключателей дифференциального тока ВА47 и АД12/14

Модуль свободных контактов ВА47-МСК



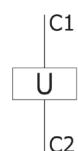
Технические характеристики			
Номинальный рабочий ток в соответствии с категорией применения, Ie	A	AC-13	6
		AC-15	3
Номинальное рабочее напряжение в цепи переменного тока частоты 50Гц, Ue	B		230
Номинальный рабочий ток в соответствии с категорией применения, Ie	A	DC-12	1
Номинальное рабочее напряжение в цепи постоянного тока, Ue	B		110
Количество контактов	шт		1P (один переключающих)
Номинальное напряжение изоляции, Ui	B		230
Номинальное выдерживаемое импульсное напряжение, Uimp	B		2500
Номинальный условный ток короткого замыкания	A		1000
Коммутационная износостойкость, не менее	циклов В-О		4000
Сечение присоединяемых проводников	мм ²		0,5-2,5
Артикул			318452
Применение			
Модуль свободных контактов с одним переключающим контактным элементом используется для сигнализации о положении главных контактов выключателя			

Модуль свободных сигнальных контактов ВА47-МССК



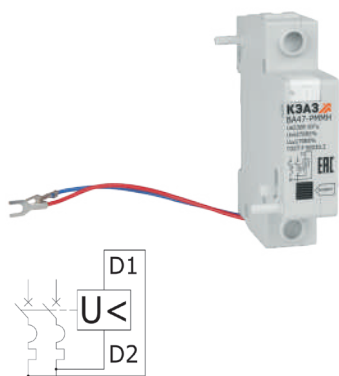
Технические характеристики			
Номинальный рабочий ток в соответствии с категорией применения, Ie	A	AC-13	6
		AC-15	3
Номинальное рабочее напряжение в цепи переменного тока частоты 50Гц, Ue	B		230
Номинальный рабочий ток в соответствии с категорией применения, Ie	A	DC-12	0,5
Номинальное рабочее напряжение в цепи постоянного тока, Ue	B		110
Количество контактов	шт		1P (один размыкающий)
Номинальное напряжение изоляции, Ui	B		230
Номинальное выдерживаемое импульсное напряжение, Uimp	B		2500
Номинальный условный ток короткого замыкания	A		1000
Коммутационная износостойкость, не менее	циклов В-О		4000
Сечение присоединяемых проводников	мм ²		0,5-2,5
Артикул			318453
Применение			
Модуль свободных контактов с одним размыкающим контактным элементом используется для сигнализации о положении главных контактов выключателя			

Независимый расцепитель



Исполнение	ВА47-HP230	
Функция		
Предназначен для дистанционного отключения выключателя при подаче напряжения на обмотку независимого расцепителя и представляет собой электромагнит с многовитковой катушкой напряжения.		
Технические характеристики		
Диапазон срабатывания		
при переменном напряжении, Uc	B	110...400
при постоянном напряжении, Uc	B	110...220
Время отключения выключателя под воздействием независимого расцепителя, не более	сек	0,04
Износостойкость выключателей при отключении независимым расцепителем, не менее	циклов В-О	1500
Прочие характеристики		
Артикул		318454

Расцепитель минимального максимального напряжения

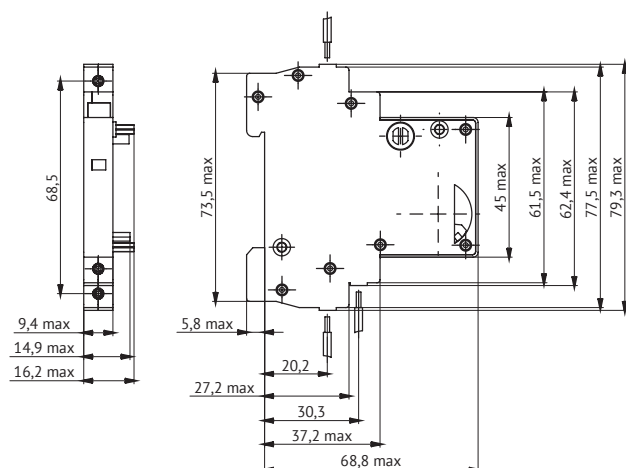


Исполнение	BA47-PMMH	
Функция		
Предназначен для автоматического отключения выключателя при снижении или увеличении напряжения сети сверх установленных уровней.		
Технические характеристики		
Диапазон срабатывания		
минимальное напряжение отключения, Uс	В	170 В±5%
максимальное напряжение отключения, Uс	В	270 В±5%
Номинальное напряжение изоляции, Ui	В	230
Номинальное импульсное выдерживаемое напряжение, Uimp	кВ	2,5
Прочие характеристики		
Артикул	318455	

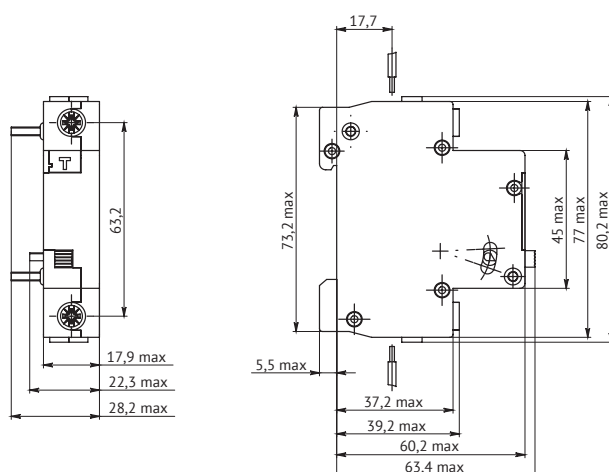
ВНИМАНИЕ!!! Аксессуары на защелках крепятся только на обновленную линейку модульных автоматических выключателей BA47 и линейку устройств дифференциальной защиты АД.

Габаритные размеры

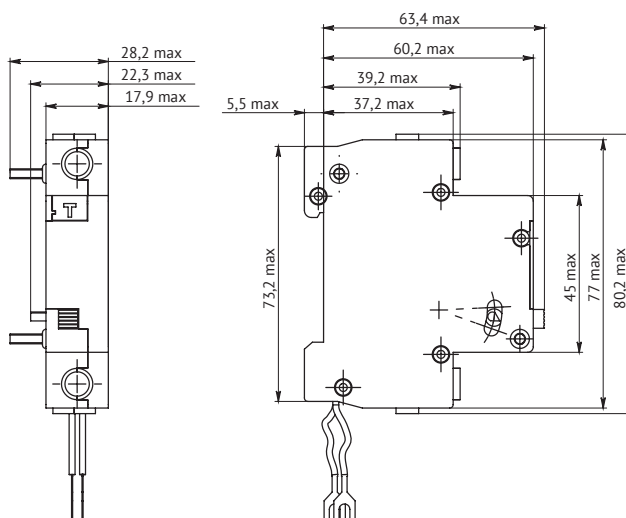
Модуль внешних контактов BA47-МСК 1 и BA47-МСК 2



Модуль с независимым расцепителем BA47-HP230



Модуль с независимым расцепителем BA47-PMMH



Присоединение

Присоединение модулей со вспомогательными контактами к выключателю производится с левой стороны	Присоединение независимого расцепителя в отдельном модуле к выключателю производится с правой стороны
см. Руководство по эксплуатации модулей вспомогательных контактов ГЖИК.685112.053РЭ	см. Руководство по эксплуатации независимого расцепителя ГЖИК.641266.048РЭ

2

АВТОМАТИЧЕСКИЕ ВЫКЛЮЧАТЕЛИ В ЛИТОМ КОРПУСЕ

Автоматические выключатели в литом корпусе:

Серии ВА57 на токи от 16 до 800 А.....	39
Серии ВА52, ВА53, ВА55, ВА56 на токи от 250 до 2000 А.....	74
Серии ВА04 на токи от 16 до 400 А.....	93
Серии ВА51 на токи от 16 до 630 А.....	107
Серии А63 на токи от 0,6 до 40 А.....	129
Серии АЕ20 на токи от 10 до 160 А.....	133
Серии АП50Б на токи от 1,6 до 63 А.....	144
Серии АК50Б на токи от 1 до 50 А.....	151
Серии ВА13 на токи от 0,6 до 63 А.....	157
Серии ВА21 на токи от 0,6 до 100 А.....	162



Автоматические выключатели в литом корпусе серии ВА57

Соответствуют требованиям стандартов ГОСТ Р 50030.2 ТР ТС 004/2011 ТР ТС 001/2011



Автоматические выключатели серии ВА57 предназначены для эксплуатации в низковольтных распределительных устройствах переменного тока напряжением до 690 В частотой 50 и 60 Гц и постоянного тока напряжением до 440 В. Автоматические выключатели серии ВА57 разработаны для защиты электроустановок от токов коротких замыканий и перегрузок, предназначены для нечастых оперативных включений и отключений. Автоматические выключатели с приемкой Российского морского регистра судоходства (далее РС) и Российского Речного Регистра (далее РРР) предназначены для защиты электрооборудования на судах, морских стационарных платформах и плавучих буровых установках.



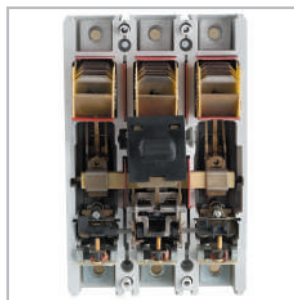
Преимущества

- Реализация любых технических решений
 - полный ассортимент номенклатуры на рабочие токи от 12,8 до 800 А;
 - большие значения предельной коммутационной способности 110 кА (DC), 44 кА (AC);
 - широкая линейка фиксированных уставок электромагнитных расцепителей;
 - исполнения с регулируемыми тепловыми и электромагнитными расцепителями позволяют осуществить регулировки под нагрузкой во время пусконаладочных работ и эксплуатации, проводить модернизацию систем электроснабжения (повышать нагрузку), настраивать селективность защит;
 - широкий ассортимент дополнительных устройств, в том числе наличие расцепителя нулевого напряжения (РНН).
- Уверенность в надежной работе
 - способность пропускать ограниченный ток короткого замыкания (исключительное токоограничение);
 - наличие запаса устойчивости к динамическому и термическому действию токов короткого замыкания;
 - гарантия не свариваемости контактов при аварийных токах короткого замыкания.
- Расширенные области применения
 - защита электрооборудования морских и речных судов, портовой инфраструктуры, морских стационарных платформах, плавучих буровых установках, подтверждено свидетельствами о типовом одобрении РС и РРР;
 - защита электрооборудования АЭС, подтверждено лицензией АЭС;
 - возможность применения в суровых условиях эксплуатации, климатические исполнения УХЛ и ОМ.

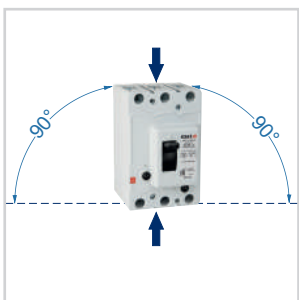
Отличительные особенности



Усиленная контактная система с электродинамическим отбросом контактов.



Применение в контактной системе экструдированных серебрографитовых контактов.



Монтаж вертикально или поворот вправо/влево на 90°. Подвод питания сверху и снизу.



Температура эксплуатации от -60 до +45°C.

Комплектация



Крепежные детали для установки автоматического выключателя (BA57-31, BA57-35, BA57Ф35)



Комплект зажимов для присоединения медных шин и проводников с кабельными наконечниками (BA57-35, BA57Ф35)



Межполюсные перегородки (BA57-39)



Крышка клеммная (BA57-31, BA57-35, BA57Ф35)



Крепежные детали для установки автоматического выключателя (BA57-39)



Комплект зажимов для присоединения медных шин и проводников с кабельными наконечниками (BA57-39)



Комплект переходных шин (BA57-39 800 A)

Структура условного обозначения ВА57-31, ВА57-35, ВА57Ф35, ВА57-39

ВА57 X₁X₂X₃ - X₄X₅X₆X₇X₈X₉ - X₁₀...A - X₁₁...-X₁₂...-X₁₃...-X₁₄...-X₁₅...-X₁₆...-КЭАЗ X₁₇...

ВА57	- Обозначение серии автоматического выключателя																	
X₁	- Разделительный знак (-) или буквенное обозначение Ф (для ВА57Ф35)																	
X₂X₃	- Обозначение номинального тока автоматического выключателя: 31 - до 100 А (габаритные размеры ШхДхВ: 75x125x117); 35 - до 250 А (габаритные размеры ШхДхВ: 112,2x174,5x130); 39 - до 800 А (габаритные размеры ШхДхВ: 225x224x154)																	
X₄X₅	- Условное обозначение исполнения автоматического выключателя по числу полюсов, напряжению на переменном и постоянном токе, комбинации максимальных расцепителей тока в зоне защиты:																	
	Условное обозначение исполнения	Количество полюсов	Количество защищенных полюсов	Наличие расцепителя		Наличие исполнения у выключателя												
				тепловой	электромагнитный	ВА57-31	ВА57Ф35	ВА57-35	ВА57-39									
	33	3	3	-	+**	до 690AC	-	до 690AC						до 690AC				
	34			+**	+**	-	до 400AC								-			
	36			-	+ (5...10In)*	-	-								-	-		
	37			+ (0,8...1In)*	+**	-	-								-	-		
	38			+**	+ (5...10In)*	-	-								-	-		
	39	+ (0,8...1In)*	+ (5...10In)*	-	-	-	-	-	-	-	-	-	-	-				
	63	3	2	-	+**	-	-	до 440DC						до 440DC				
64	+**			+**	-	-												
83	-			+**	до 220DC/690AC	-	до 220DC/690AC								до 220DC/690AC			
84	2	2	+**	+**	-	-	до 220DC/690AC	-	до 220DC/690AC	до 220DC/690AC	до 220DC/690AC	до 220DC/690AC	до 220DC/690AC					
*- регулируемая уставка расцепителя **- фиксированная уставка расцепителя																		
X₆X₇	- Условное обозначение исполнения по наличию дополнительных сборочных единиц*** и их комбинациям:																	
	код	00	11**	12**	13	15	18**	23	25	45	46	47	49	52	54	56	62	
	НР	-	-	+	-	-	+	-	-	-	-	+	-	-	-	-	+	
	РМН	-	-	-	+	-	-	+	-	-	-	-	+	-	-	-	+	
	РНН	-	-	-	-	+	-	-	+	-	-	-	+	-	-	-	+	
	с приводом	-	2«з»+1«р»*	-	-	-	1«з»+1«р»*	2«з»+1«р»*	2«з»+1«р»*	2«з»+1«р»*	-	2«з»+1«р»*	1«з»+1«р»*	-	-	2«з»+1«р»*	2«з»+1«р»*	-
	без привода	-	2«з»+2«р»	-	-	-	1«з»+2«р»	2«з»+2«р»	2«з»+2«р»	2«з»+2«р»	-	2«з»+2«р»	1«з»+2«р»	-	-	2«з»+2«р»	2«з»+2«р»	-
	вкс	-	-	-	-	-	-	-	-	+	+	+	+	+	+	+	+	+
	* для автоматических выключателей с электромагнитным приводом доступны к заказу исполнения только со вспомогательными контактами ** по наличию дополнительных сборочных единиц ВА57-31 могут быть только 11, 12, 18 исполнения *** дополнительные сборочные единицы, в том числе электромагнитный привод (ЭМП), выдвижная корзина устанавливаются только на заводе изготовителе.																	
	X₈X₉	- Условное обозначение вида привода, дополнительных механизмов и способа установки автоматического выключателя:																
10 - ручной привод, стационарное исполнение;																		
16 - ручной привод, стационарное исполнение, имеется устройство для запираания выключателя в положении "Отключено" (только ВА57-35 и ВА57-39);																		
30 - электромагнитный привод, стационарное исполнение (только ВА57-35 и ВА57-39);																		
40 - ручной привод, выдвижное исполнение (только ВА57-39);																		
50 - выдвижное исполнение с ручным дистанционным приводом для оперирования через дверь распределительного устройства (только для ВА57-35, ВА57-39)																		
51 - выдвижное исполнение с ручным дистанционным приводом для оперирования через дверь распределительного устройства уменьшенной глубины (только для ВА57-39);																		
70 - электромагнитный привод, выдвижное исполнение (только ВА57-35 и ВА57-39)																		
X₁₀...A	- Номинальный ток автоматического выключателя																	
X₁₁...	- Уставка расцепителей тока короткого замыкания (только для выключателей с фиксированной уставкой)																	
X₁₂...	- Номинальное напряжение и род тока главной цепи: до 690AC - для автоматических выключателей переменного тока; до 440DC - для автоматических выключателей постоянного тока																	
X₁₃...	- Параметры независимого расцепителя (НР), расцепителя минимального напряжения (РМН), расцепителя нулевого напряжения (РНН) (при их наличии): номинальное напряжение и род тока																	
X₁₄...	- Параметры привода электромагнитного (ПЭ) (при его наличии): номинальное напряжение и род тока																	
X₁₅...	- Обозначение климатического исполнения и категории размещения: ОМ4 (только для ВА57-31, ВА57-35, ВА57-39 с приемкой Российского морского регистра судоходства); УХЛ3																	
X₁₆...	- Вид приемки, условия поставки: РЕГ - приемка Российского морского регистра судоходства или Российского Речного Регистра (кроме ВА57Ф35); АЭС - для поставок на АЭС (кроме ВА57Ф35); при отсутствии - приемка ОТК																	
КЭАЗ	- Торговая марка																	
X₁₇...	- (Втычной, без панели) - втычное исполнение автоматического выключателя, без втычной панели (только для ВА57-35)																	

Исполнение ВА57-3Х-XXXX15 выведено из ассортимента, вместо него исполнение ВА57-3Х-XXXX10 + Привод ручной дистанционный ВА04-36/ВА51-35/ВА57-35/ВА57-39-УХЛ3 (арт. 110450).

Формулирование заказа.



При заказе автоматического выключателя необходимо указывать:

- 1) Наименование, типоразмер;
- 2) Номинальный ток расцепителей;
- 3) Уставку электромагнитного расцепителя для защиты от тока короткого замыкания (только для выключателей с фиксированной уставкой);
- 4) Номинальное напряжение и род тока главной цепи;
- 5) Род тока и номинальное напряжение U_c расцепителей: независимого (НР), минимального напряжения (РМН) или нулевого напряжения (РНН) - при их необходимости;
- 6) Род тока и номинальное напряжение U_s электромагнитного привода (ПЭ) - при его необходимости;
- 7) Климатическое исполнение и категория размещения;
- 8) Вид приемки, условия поставки (ОТК - не указывается);
- 9) Торговую марку.
- 10) Вид монтажа - (втычной, без панели) - втычное исполнение автоматического выключателя, без втычной панели (только ВА57-35). - при необходимости.

По отдельному заказу поставляются:

- адаптер для крепления автоматического выключателя ВА57-31 на DIN-рейку;
- крышка клемная для ВА57;
- крышка клемная для переднего присоединения ВА57-39;
- специальные зажимы для присоединения проводников для ВА57-35, ВА57Ф35, ВА57-39;
- ручной дистанционный привод для ВА57-35, ВА57Ф35, ВА57-39 (кроме выключателей с электромагнитным приводом);
- комплект выводов расширительных ВА57-35, ВА57Ф35;
- комплект межполюсных перегородок ВА57-35, ВА57Ф35, ВА57-39;
- комплект переходных шин для ВА57-39;
- комплект выводов для заднего присоединения для ВА57-39;
- панель втычная ВА57-35;
- комплект на выключатель для установки на втычную панель ВА57-35;
- изолирующие экраны для втычной панели ВА57-35;
- вилка для вторичных цепей MSTB-2.5/13 для ВА57;
- розетка для вторичных цепей UMSTBK-2.5/13 для ВА57.

Технические характеристики

Наименование параметра	Обозначение параметра																						
Серии																							
	BA57-31										BA57Ф35												
	BA57-31-X3					BA57-31-X4					BA57Ф35-34												
Номинальный ток (In), А	100	16	20	25	31,5	40	50	63	80	100	16	20	25	31,5	40	50	63	80	100	125	160	200	250
Номинальное напряжение (Un), В	до 690 AC; 220 DC										до 400 AC												
Тепловой расцепитель	отсутствует										фиксированный												
Уставка электромагнитного расцепителя на переменном токе, А	400 800 1200	400					400 800	400 800 1200	10 In														
Уставка электромагнитного расцепителя на постоянном токе, А	500 1000 1200	500					500 1000	500 1000 1200	-														
Номинальная предельная наибольшая отключающая способность (Icu), кА																							
при 400 AC	40	4	6	25	40					3,5	6	10					15						
при 690 AC	6	3			6					-													
при 220 DC	75	20			40					75					-								
при 440 DC	-																						
Номинальная рабочая отключающая способность (Ics)																							
% от Icu	50										100					75							
Номинальная наибольшая включающая способность (Icn), кА																							
при 400 AC	84	6	9	52	84					5	9	17					30						
при 690 AC	9	4,2			9					-													
при 220 DC	75	20			40					75					-								
при 440 DC	-																						
Износостойкость																							
Общая, циклов ВО	16000										10000												
Коммутационная, циклов ВО	10000										2500												
Габаритные размеры	75x125x117										112,2x174,5x130												
Масса, кг	не более 1,1										не более 2,7												

Уставка электромагнитного расцепителя, выделенная жирным шрифтом, является базовой.

Подвод напряжения от источника питания возможен как со стороны неподвижных контактов (выводы 1, 3, 5), так и со стороны подвижных контактов (выводы 2, 4, 6) при этом значений номинальной предельной наибольшей отключающей способности Icu и номинальной рабочей отключающей способности Ics остаются неизменными.



Примеры записей автоматических выключателей при заказе и в документации других изделий:

1) Автоматический выключатель BA57-31, трехполюсный с фиксированными расцепителями тока короткого замыкания и тока перегрузки на номинальный ток 100 А, с уставкой по току срабатывания 1200 А, с двумя размыкающими и двумя замыкающими вспомогательными контактами:

«Автоматический выключатель BA57-31-341110-100А-1200-690АС- УХЛ3-КЭАЗ»

2) Выключатель типа BA57Ф35, трехполюсный с фиксированными расцепителями тока короткого замыкания и тока перегрузки на номинальный ток 200 А, с уставкой по току срабатывания 2000 А, без дополнительных устройств:

«Выключатель автоматический BA57Ф35-340010-200А-2000-400АС-УХЛ3-КЭАЗ»

Наименование параметра	Обозначение параметра																											
Серии																												
	BA57-35-X3			BA57-35-X4									BA57-35-X6															
Номинальный ток (In), А	80	250	16	20	25	31,5	40	50	63	80	100	125	160	200	250	100	125	160	200	250								
Номинальное напряжение (U _н), В	до 690 AC; 440 DC																											
Тепловой расцепитель	отсутствует		фиксированный													отсутствует												
Уставка электромагнитного расцепителя на переменном токе, А	500	750	80	80	100	100	125	125	160	160	250	250	320	320	400	400	500	500	630	630	*630	*630	*630	*630	*630	*630	*750	5...10In
	800	1000	125	100	125	160	250	250	320	400	500	630	630	800	800	1000	1000	1250	1250	1600	1600	2000	2000	2500	2500			
Уставка электромагнитного расцепителя на постоянном токе, А	800	1000	125	100	125	160	250	250	320	400	500	630	630	800	800	1000	1000	1250	1250	1600	1600	2000	2000	2500	2500	5...10In		
	1250	1600	200	250	320	400	500	630	630	800	1000	1250	1250	1600	1600	2000	2000	2500	2500	3200	3200	4000	4000	5000	5000			
Номинальная предельная наибольшая отключающая способность (I _{сн}), кА																												
при 400 AC	40	3,5	6	10	15	20	25	30	35	40	44																	
при 690 AC	18	3,5	5,5	9	12	15	18	18																				
при 220 DC	110	5	6	15	35	40	60	80	100	110	80	100	110															
при 440 DC	110	5	6	15	35	40	60	80	100	110	80	100	110															
Номинальная рабочая отключающая способность (I _{ср})																												
% от I _{сн}	100																											
Номинальная наибольшая включающая способность (I _{сн}), кА																												
при 400 AC	84	5	9	17	30	40	52,5	63	73,5	84	92,4																	
при 690 AC	36	5	8,2	15,3	24	30	36	36																				
при 220 DC	110	5	6	15	35	40	60	80	100	110	80	100	110															
при 440 DC	110	5	6	15	35	40	60	80	100	110	80	100	110															
Износостойкость																												
Общая, циклов ВО	10000																											
Коммутационная, циклов ВО	2500																											
Габаритные размеры	112,2x174,5x130																											
Масса, кг	не более 2,7																											

* Допускается изготовление выключателей с уставкой 500 А по спец. заказу.

Уставка электромагнитного расцепителя, выделенная жирным шрифтом, является базовой.

Подвод напряжения от источника питания возможен как со стороны неподвижных контактов (выводы 1, 3, 5), так и со стороны подвижных контактов (выводы 2, 4, 6) при этом значений номинальной предельной наибольшей отключающей способности I_{сн} и номинальной рабочей отключающей способности I_{ср} остаются неизменными.




Примеры записей автоматических выключателей при заказе и в документации других изделий:

1) Выключатель типа BA57-35, трехполюсный с фиксированными расцепителями тока короткого замыкания и тока перегрузки на номинальный ток 250 А, с уставкой по току срабатывания 2000 А, с независимым расцепителем на напряжение (U_с) 230 В переменного тока частоты 50, 60 Гц и 220 В постоянного тока, с одним размыкающим и одним замыкающим вспомогательными контактами, электромагнитным приводом на напряжение 230 В переменного тока частотой 50, 60 Гц, втычного исполнения, без втычной панели:

«Выключатель автоматический BA57-35-341830-250A-2000-690AC-HP230AC/ 220DC-ПЭ230AC-УХЛЗ-КЭАЗ (втычной, без панели)»

2) Выключатель типа BA57-35, трехполюсный, с двумя защищенными полюсами, с фиксированными расцепителями тока короткого замыкания и тока перегрузки номинальный постоянный ток 250 А напряжением 440 В, с уставкой по току срабатывания 1600 А, с двумя размыкающими и двумя замыкающими вспомогательными контактами:

«Выключатель автоматический BA57-35-641110-250A-1600-440DC-УХЛЗ-КЭАЗ»

Наименование параметра	Обозначение параметра																						
Серии																							
	BA57-35																						
	BA57-35-X7						BA57-35-X8						BA57-35-X9										
Номинальный ток (In), А	16	20	25	31,5	40	50	63	80	100	125	160	200	250	100	125	160	200	250	100	125	160	200	250
Номинальное напряжение (Un), В	до 690 AC; 440 DC																						
Тепловой расцепитель	регулируемый (0,8...1In)												фиксированный			регулируемый (0,8...1In)							
Уставка электромагнитного расцепителя на переменном токе, А	80 125 160 200 320	80 100 200 250 320	100 125 250 320	125 160 320 400 630	125 160 400 500 630	160 250 500 630	160 250 800 1250	*630 800 800 1000 1250	*630 800 1000 1250	*630 800 1250 1600	*630 800 1600 2000	*630 800 2000 2500	*750 1000 1250 1600 2500	5...10In			5...10In						
Уставка электромагнитного расцепителя на постоянном токе, А	125 160 200 320	100 200 250 320	125 160 250 320	125 160 320 400 630	160 250 400 500 630	250 500 630	800 1250	800 1000 1250	1000 1250	800 1250 1600	800 1000 1600 2000	1000 1250 1600 2000 2500	750 1000 1250 1600 2500	5...10In			5...10In						
Номинальная предельная наибольшая отключающая способность (Icu), кА																							
при 400 AC	10						15			20			25			44							
при 690 AC	3,5	5,5	9			12			15			18											
при 220 DC	5	6	15			35			40			60			80			100			110		
при 440 DC	5	6	15			35			40			60			80			100			110		
Номинальная рабочая отключающая способность (Ics)																							
% от Icu	100																						
Номинальная наибольшая включающая способность (Icm), кА																							
при 400 AC	17						30			40			52,5			92,4							
при 690 AC	3,5	5,5	9			24			30			36											
при 220 DC	5	8,2	15,3			35			40			60			80			100			110		
при 440 DC	5	6	15			35			40			60			80			100			110		
Износостойкость																							
Общая, циклов ВО	10000																						
Коммутационная, циклов ВО	2500																						
Габаритные размеры	112,2x174,5x130																						
Масса, кг	не более 2,7																						

Допускается изготовление выключателей с уставкой 500 А по спец. заказу.

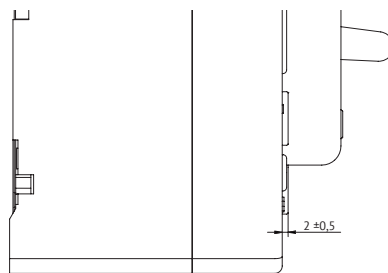
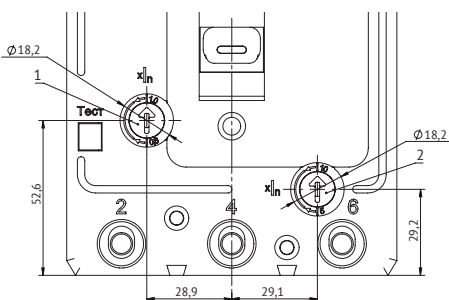
Уставка электромагнитного расцепителя, выделенная жирным шрифтом, является базовой.

Примеры записей автоматических выключателей при заказе и в документации других изделий:

1) Выключатель типа BA57-35, трехполюсный с фиксированными расцепителями тока короткого замыкания и регулируемым расцепителем тока перегрузки на номинальный ток 63 А, с уставкой по току срабатывания регулируемой в диапазоне 800...1600 А и диапазоном регулировки тока перегрузки 125...160 А с независимым расцепителем на напряжение (Un) 230 В переменного тока частоты 50, 60 Гц и 220 В постоянного тока, с двумя размыкающим и одним замыкающим вспомогательными контактами и с вспомогательными контактами сигнализации автоматического отключения:
«Выключатель автоматический BA57-35-374710-63A-630-690AC-HP230AC/220DC-УХЛЗ»


2) Выключатель типа BA57-35, трехполюсный с регулируемым расцепителем тока короткого замыкания и регулируемым расцепителем тока перегрузки на номинальный ток 160 А, с уставкой по току срабатывания регулируемой в диапазоне 800...1600 А и диапазоном регулировки тока перегрузки 125...160 А с независимым расцепителем на напряжение (Un) 230 В переменного тока частоты 50, 60 Гц и 220 В постоянного тока, с двумя размыкающим и одним замыкающим вспомогательными контактами:
«Выключатель автоматический BA57-35-391810-160A-690AC-HP230AC/220DC-УХЛЗ-КЭАЗ»

Выключатели с регулируемым максимальными расцепителями имеют регуляторы токовых уставок.



Выключатель с регулируемым максимальными расцепителями.
1 — регулятор токовых уставок максимальных расцепителей токов перегрузки;
2 — регулятор токовых уставок максимальных расцепителей токов короткого замыкания.

Сектор вращения регуляторов и пределы регулировок обозначены маркировкой.

Наименование параметра	Обозначение параметра									
Серии										
	BA57-39-X3					BA57-39				
	BA57-39-X3					BA57-39-X4				
Номинальный ток (In), А	400	630	800	250	320	400	500	630	800	
Номинальное напряжение (U _н), В	до 690 AC; 440 DC									
Тепловой расцепитель	отсутствует					фиксированный				
Уставка электромагнитного расцепителя на переменном токе, А	1000	1000 ⁽²⁾						1250 ⁽²⁾		
	1250	1250 ⁽²⁾			1000	1000	1000 ⁽¹⁾		1600	2500
	1600	1600	2500		1250	1250	1250	1000 ⁽¹⁾	1600	3200
	2000	2000	3200		1600	1600	1600	1000 ⁽¹⁾	2000	4000
	2500	2500	4000		2000	2000	2000	1000 ⁽¹⁾	2500	5000
	3200	3200	5000		2500	2500	2500	1000 ⁽¹⁾	3200	6300
	4000	4000	6300		2500	3200	4000	5000	6300	8000
Уставка электромагнитного расцепителя на постоянном токе, А	1250	1250 ⁽²⁾						2000		2500
	1600	1600 ⁽²⁾			1250	1250	1250 ⁽¹⁾	1600 ⁽¹⁾	2500	3200
	2000	2000	3200		1600	1600	1600	2000	3200	4000
	2500	2500	4000		2000	2000	2000	2500	4000	5000
	3200	3200	5000		2500	2500	2500	5000	5000	5000
	4000	4000	5000		2500	3200	4000	5000	5000	5000
	5000	5000	5000		2500	3200	4000	5000	5000	5000
Номинальная предельная наибольшая отключающая способность (I _{сн}), кА, при подводе напряжения со стороны 1, 3, 5/ 2, 4, 6										
при 400 AC	40/35	40/15			40/35			40/15		
при 690 AC	18/18	18/7,5			18/18			18/7,5		
при 220 DC	110/40	110/25			110/40			110/25		
при 440 DC	110/40	110/25			110/40			110/25		
Номинальная рабочая отключающая способность (I _{ср})										
% от I _{сн}	100									75
Номинальная наибольшая включающая способность (I _{сн}), кА, при подводе напряжения со стороны 1, 3, 5/ 2, 4, 6										
при 400 AC	84/73,5	84/30			84/73,5			84/30		
при 690 AC	36/36	36/12,7			36/36			36/12,7		
при 220 DC	110/40	110/25			110/40			110/25		
при 440 DC	110/40	110/25			110/40			110/25		
Износостойкость										
Общая, циклов ВО	8000 (до 630А) 5000 (до 800А)									
Коммутационная, циклов ВО	1500									
Габаритные размеры	225x224x154									
Масса, кг	не более 6,6									

Допускается изготовление автоматических выключателей по спец. заказу с уставкой электромагнитного расцепителя:

¹⁾ - для стационарного исполнения;

²⁾ - для стационарного исполнения с рабочим током не более 0,9 от номинального тока ($I_R = \max 0,9I_n$).







Уставка электромагнитного расцепителя, выделенная жирным шрифтом, является базовой.

Пример записи автоматических выключателей при заказе и в документации других изделий:

Выключатель ВА57-39 с фиксированными расцепителями тока короткого замыкания и тока перегрузки на номинальный ток 400 А, с уставкой по току срабатывания 4000 А, с независимым расцепителем на напряжение (U_с) 230 В переменного тока частоты 50, 60 Гц и 220 В постоянного тока, с одним размыкающим и одним замыкающим вспомогательными контактами, электромагнитным приводом на напряжение 400 В переменного тока частотой 50, 60 Гц:

«Автоматический выключатель ВА57-39-341830-400А-4000-690AC- НР230AC/220DC-ПЭ400AC-УХЛЗ-КЭАЗ»

Артикулы

Внешний вид	Наименование	Количество полюсов	Номинальный ток, А	Номинальное напряжение, В	Номинальная предельная наибольшая отключающая способность при 400 В АС I _{ср} , кА	Артикул
	BA57-31-340010-16A-400-690AC-УХЛЗ	3	16	690	4	108430
	BA57-31-340010-20A-400-690AC-УХЛЗ	3	20	690	6	108431
	BA57-31-340010-25A-400-690AC-УХЛЗ	3	25	690	25	108432
	BA57-31-340010-31,5A-400-690AC-УХЛЗ	3	31,5	690	40	108433
	BA57-31-340010-40A-400-690AC-УХЛЗ	3	40	690	40	108434
	BA57-31-340010-50A-800-690AC-УХЛЗ	3	50	690	40	108439
	BA57-31-340010-63A-800-690AC-УХЛЗ	3	63	690	40	108440
	BA57-31-340010-80A-1200-690AC-УХЛЗ	3	80	690	40	108428
	BA57-31-340010-100A-1200-690AC-УХЛЗ	3	100	690	40	108427
	BA57-35-340010-16A-160-690AC-УХЛЗ	3	16	690	3,5	108581
	BA57-35-340010-20A-200-690AC-УХЛЗ	3	20	690	6	108591
	BA57-35-340010-25A-250-690AC-УХЛЗ	3	25	690	10	108596
	BA57-35-340010-31,5A-320-690AC-УХЛЗ	3	31,5	690	10	108604
	BA57-35-340010-40A-400-690AC-УХЛЗ	3	40	690	15	108606
	BA57-35-340010-50A-500-690AC-УХЛЗ	3	50	690	15	108613
	BA57-35-340010-63A-800-690AC-УХЛЗ	3	63	690	20	108625
	BA57-35-340010-80A-800-690AC-УХЛЗ	3	80	690	25	108626
	BA57-35-340010-100A-1000-690AC-УХЛЗ	3	100	690	30	108566
	BA57-35-340010-125A-1250-690AC-УХЛЗ	3	125	690	35	108576
	BA57-35-340010-160A-1600-690AC-УХЛЗ	3	160	690	35	108586
	BA57-35-340010-200A-2000-690AC-УХЛЗ	3	200	690	40	108594
	BA57-35-340010-250A-2500-690AC-УХЛЗ	3	250	690	40	108600
	BA57-35-370010-16A-160-690AC-УХЛЗ	3	16	690	3,5	293571
	BA57-35-370010-20A-200-690AC-УХЛЗ	3	20	690	6	304044
	BA57-35-370010-25A-250-690AC-УХЛЗ	3	25	690	10	293570
	BA57-35-370010-31,5A-320-690AC-УХЛЗ	3	31,5	690	10	293565
	BA57-35-370010-40A-400-690AC-УХЛЗ	3	40	690	15	293564
	BA57-35-370010-50A-500-690AC-УХЛЗ	3	50	690	15	303876
	BA57-35-370010-63A-630-690AC-УХЛЗ	3	63	690	20	293563
	BA57-35-370010-80A-800-690AC-УХЛЗ	3	80	690	25	296378
	BA57-35-370010-100A-1000-690AC-УХЛЗ	3	100	690	44	303994
	BA57-35-370010-125A-1250-690AC-УХЛЗ	3	125	690	44	303753
	BA57-35-370010-160A-1600-690AC-УХЛЗ	3	160	690	44	303997
	BA57-35-370010-200A-2000-690AC-УХЛЗ	3	200	690	44	298504
	BA57-35-370010-250A-2500-690AC-УХЛЗ	3	250	690	44	303993
	BA57-35-390010-100A-690AC-УХЛЗ	3	100	690	44	293562
	BA57-35-390010-125A-690AC-УХЛЗ	3	125	690	44	296379
	BA57-35-390010-160A-690AC-УХЛЗ	3	160	690	44	293561
	BA57-35-390010-200A-690AC-УХЛЗ	3	200	690	44	296380
	BA57-35-390010-250A-690AC-УХЛЗ	3	250	690	44	293548
	BA57Ф35-340010-16A-160-400AC-УХЛЗ	3	16	400	3,5	109301
	BA57Ф35-340010-20A-200-400AC-УХЛЗ	3	20	400	6	109311
	BA57Ф35-340010-25A-250-400AC-УХЛЗ	3	25	400	10	109315
	BA57Ф35-340010-31,5A-315-400AC-УХЛЗ	3	31,5	400	10	151418
	BA57Ф35-340010-40A-400-400AC-УХЛЗ	3	40	400	10	109325
	BA57Ф35-340010-50A-500-400AC-УХЛЗ	3	50	400	10	109332
	BA57Ф35-340010-63A-630-400AC-УХЛЗ	3	63	400	15	151417
	BA57Ф35-340010-80A-800-400AC-УХЛЗ	3	80	400	15	109344
	BA57Ф35-340010-100A-1000-400AC-УХЛЗ	3	100	400	15	109286
	BA57Ф35-340010-125A-1250-400AC-УХЛЗ	3	125	400	15	109296
	BA57Ф35-340010-160A-1600-400AC-УХЛЗ	3	160	400	15	109307
	BA57Ф35-340010-200A-2000-400AC-УХЛЗ	3	200	400	15	109314
	BA57Ф35-340010-250A-2500-400AC-УХЛЗ	3	250	400	15	109319
	BA57-39-340010-250A-2500-690AC-УХЛЗ	3	250	690	40	109876
	BA57-39-340010-320A-3200-690AC-УХЛЗ	3	320	690	40	109881
	BA57-39-340010-400A-4000-690AC-УХЛЗ	3	400	690	40	109883
BA57-39-340010-500A-5000-690AC-УХЛЗ	3	500	690	40	109885	
BA57-39-340010-630A-5000-690AC-УХЛЗ	3	630	690	40	109886	
BA57-39-340010-800A-5000-690AC-УХЛЗ	3	800	690	40	223012	

Полный перечень всех исполнений автоматических выключателей ВА57 Вы можете найти на сайте www.keaz.ru

Комплект поставки

Наименование	ВА57-31	ВА57-35	ВА57-35 выдвижного исполнения	ВА57Ф35	ВА57-39	ВА57-39 выдвижного исполнения
Автоматический выключатель серии ВА57	+	+	+	+	+	+
Крепежные детали для установки автоматического выключателя	+	+	+	+	+	+
Комплект зажимов для присоединения медных шин и проводников с кабельными наконечниками	+	+	+	+	+	+
Межполюсные перегородки	-	-	-	-	+	-
Клеммная крышка	+	+	-	+	-	-
Ключ для перемещения автоматических выключателей - 2 шт.	-	-	+	-	-	-
Ключ для запираания рукоятки (с ручным дистанционным приводом)	-	-	+	-	-	+
Комплект переходных шин - 6 шт.	-	-	-	-	+	-
Руководство по эксплуатации (совмещено с паспортом)	+	+	+	+	(для 800 А)	+

Дополнительные устройства ВА57-31, ВА57-35, ВА57-39

Независимый расцепитель НР

Независимый расцепитель НР обеспечивает отключение включенного автоматического выключателя при подаче на выводы катушки расцепителя напряжения постоянного или переменного тока. Независимый расцепитель производит отключение в любых рабочих условиях, когда питающее напряжение электрической сети остается в пределах от 70% до 110% номинального напряжения. Номинальный режим работы независимого расцепителя - кратковременный. В аппаратах ВА57-31, ВА57-35, ВА57-39 независимый расцепитель подключен через доп. контакт. Независимый расцепитель устанавливается в выключатели серии ВА57-31, ВА57-35, ВА57-39 только на заводе изготовителе.

Технические характеристики

Рабочее напряжение U_c	110 В, 50Гц 230 В, 50Гц 400 В, 50Гц 24 В постоянного тока (только ВА57-35, ВА57-39) 110 В постоянного тока 220 В постоянного тока
Диапазон рабочих напряжений	$(0,7-1,1) U_e$
Потребляемая мощность, ВА	250 В*А переменный ток 300 Вт постоянный ток

Расцепители нулевого (РНН) и минимального (РМН) напряжения

РНН

- обеспечивает отключение включенного автоматического выключателя без выдержки времени при напряжениях на выводах его катушки в пределах 45-10% от номинального;
- не производит отключения включенного выключателя при напряжении на выводах его катушки выше 55% от номинального;
- не препятствует включению автоматического выключателя при напряжении на выводах его катушки 85% от номинального и выше;
- препятствует включению автоматического выключателя при напряжении 10% от номинального и ниже.

Кроме ВА57-31.

РМН

- обеспечивает отключение включенного автоматического выключателя без выдержки времени при напряжении на выводах его катушки в пределах 70-35% от номинального;
- не производит отключения включенного выключателя при напряжении на выводах его катушки выше 70% от номинального;
- не препятствует включению автоматического выключателя при напряжении на выводах его катушки 85% от номинального и выше;
- препятствует включению автоматического выключателя при напряжении 35% и ниже.

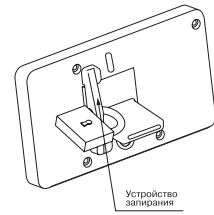
Расцепители нулевого и минимального напряжения устанавливаются в выключатели серии ВА57-35, ВА57-39 только на заводе изготовителе.

Технические характеристики

Вид тока	AC				DC	
	Рабочее напряжение U_e , В	24	110	230	400	110
Диапазон напряжений включения	$>0,85U_e$					
Напряжение отключения	$<0,7U_e$					
Потребляемая мощность	10 В*А				10 Вт	

BA57-35, 39 Устройство запирания

Предназначено для запирания автоматического выключателя в положении «Отключено» с целью обеспечения безопасности людей при ремонте и обслуживании оборудования. Устройство запирания устанавливается на выключатели BA57-35 и BA57-39 только на заводе изготовителя.



Вспомогательные контакты (BK)

Вспомогательные контакты предназначены для сигнализации о коммутационном положении главных контактов (замкнуты/разомкнуты) Вспомогательные контакты соответствуют ГОСТ IEC 60947-5-1. Литера формы контактного элемента Za (контактный элемент двойного разрыва с четырьмя выводами на два направления).
Номинальное напряжение изоляции (U_i), В: 400.
Условный тепловой ток (I_{the}), А: 5.
Минимальная включающая способность на переменном токе: 5 мА при 17 В.

Параметры цепи в категории применения AC-15			Параметры цепи в категории применения DC-13		
Номинальное рабочее напряжение, В	Номинальный рабочий ток, А	Коэффициент мощности цепи, cosφ	Номинальное рабочее напряжение, В	Номинальный рабочий ток, А	Постоянная времени цепи, мс
48	5	0,7	24	5	15
110	4,5		110	1,3	
230	3		220	0,5	
400	2				

Вспомогательные контакты сигнализации автоматического отключения (BKC)

Вспомогательные контакты сигнализации автоматического отключения предназначены для индикации отключения автоматического выключателя под действием расцепителей (максимальных, НР, РМН, РНН), а также кнопки ТЕСТ.
Номинальный рабочий ток до 2 А при напряжении до 400 В переменного тока частотой 50-60 Гц и 220 В постоянного тока.

Электромагнитный привод (ЭП)

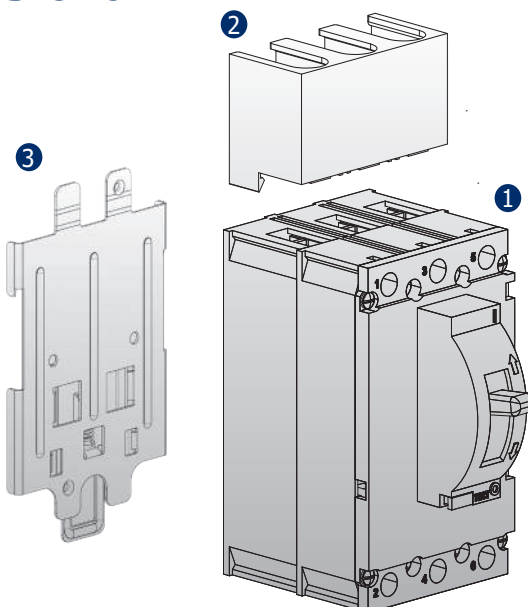
Электромагнитное устройство для дистанционного оперирования выключателем. Электромагнитный привод допускает ручное включение - отключение. Электромагнитный привод может быть использован в схемах автоматики, где выключатель является исполнительным механизмом любой системы защиты (устройство автоматического ввода резервного питания АВР и т.д.). Электромагнитный привод на выключатели BA57-35 и BA57-39 устанавливается только на заводе изготовителя. Кроме BA57-31.

Характеристики электромагнитного привода

Род тока	Номинальное напряжение цепи управления, (U_c), В	Максимальная потребляемая мощность привода, В А	Диапазон рабочих напряжений U_c
Переменный ток частотой 50 и 60 Гц	230, 400	1000	0,85-1,1

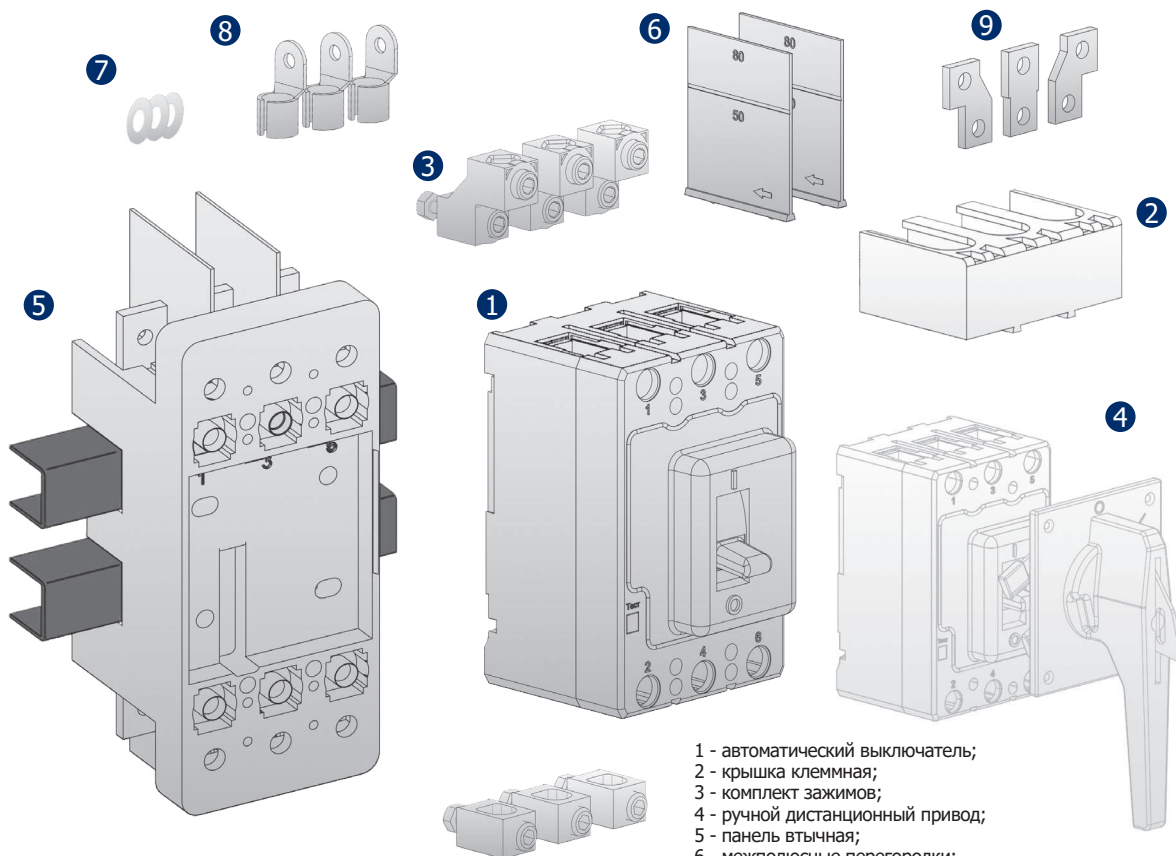
Дополнительные аксессуары

BA57-31



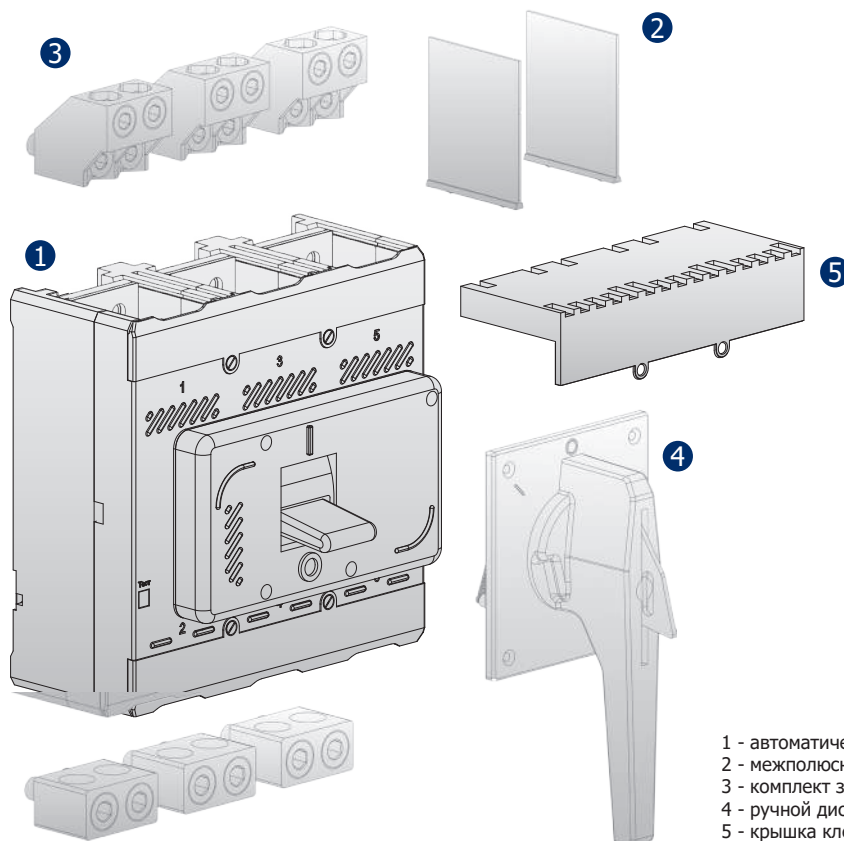
- 1 - автоматический выключатель;
- 2 - крышка клеммная;
- 3 - адаптер на DIN-рейку.

BA57-35



- 1 - автоматический выключатель;
- 2 - крышка клемная;
- 3 - комплект зажимов;
- 4 - ручной дистанционный привод;
- 5 - панель втычная;
- 6 - межполюсные перегородки;
- 7 - пружина тарельчатая;
- 8 - комплект кабельных наконечников;
- 9 - комплект выводов расширительных.

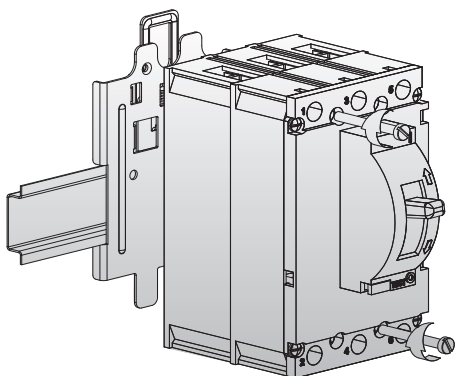
BA57-39



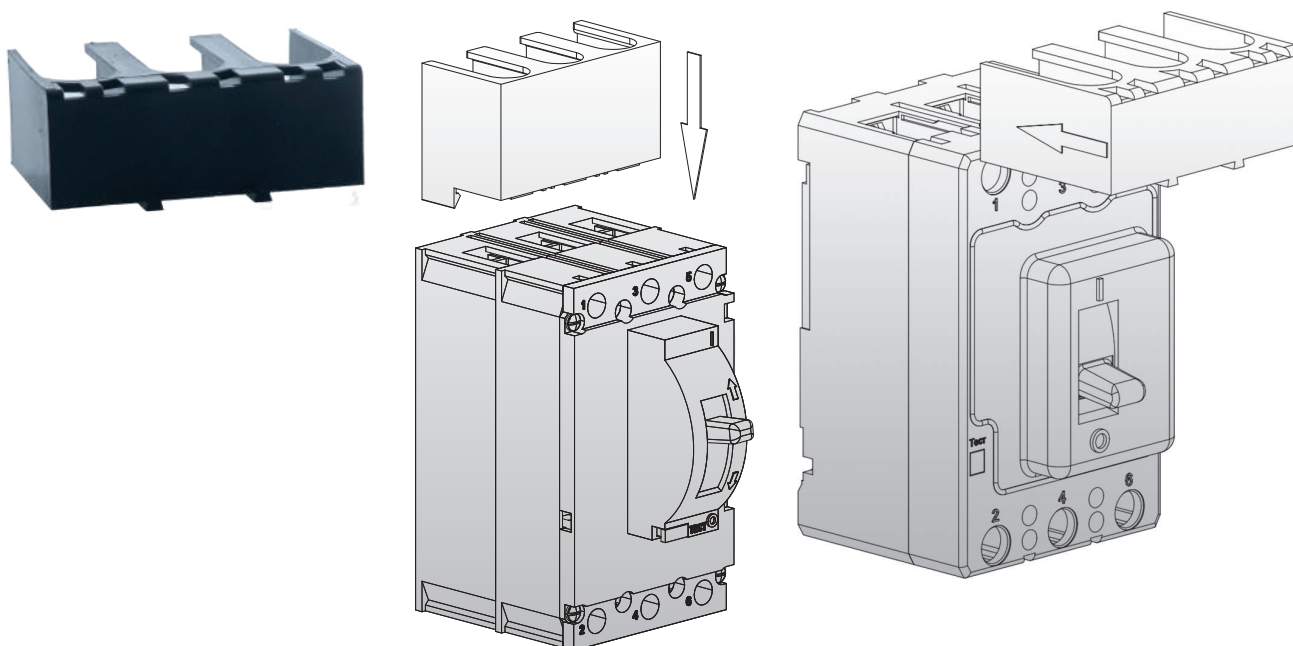
- 1 - автоматический выключатель;
- 2 - межполюсные перегородки;
- 3 - комплект зажимов;
- 4 - ручной дистанционный привод;
- 5 - крышка клемная.

Адаптер на DIN-рейку ВА57-31

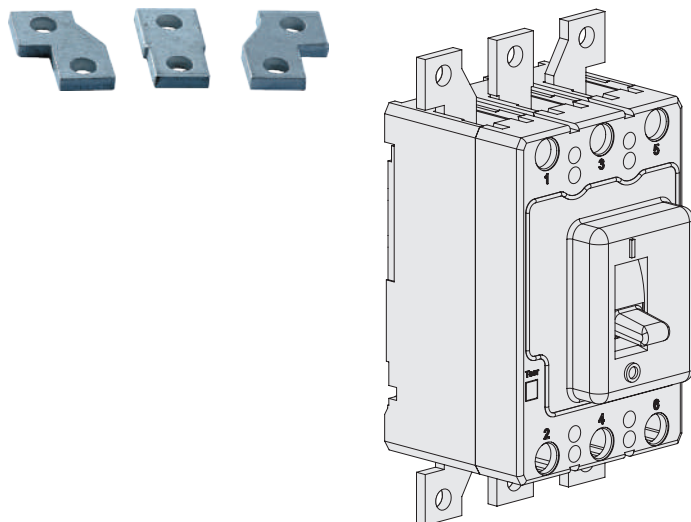
Предназначен для крепления автоматического выключателя на DIN-рейке.

**Крышка клеммная ВА57-31 и ВА57-35**

Предназначена для защиты от прикосновения к токоведущим частям, увеличивает степень защиты IP.

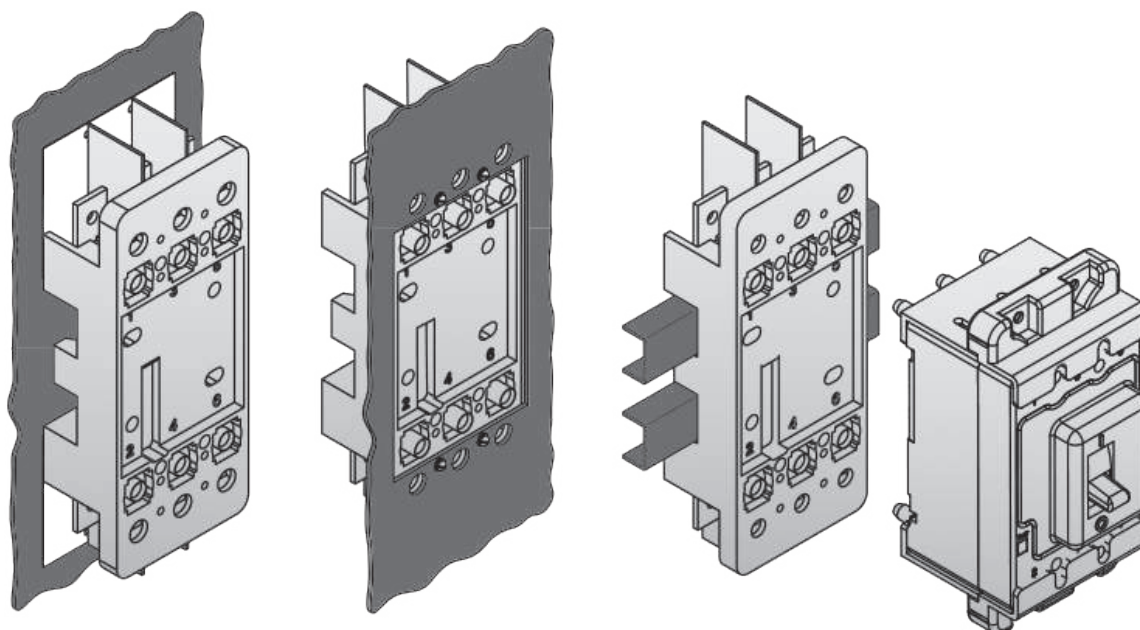
**Комплект выводов расширительных ВА57-35**

Предназначены для увеличения межполюсного расстояния.



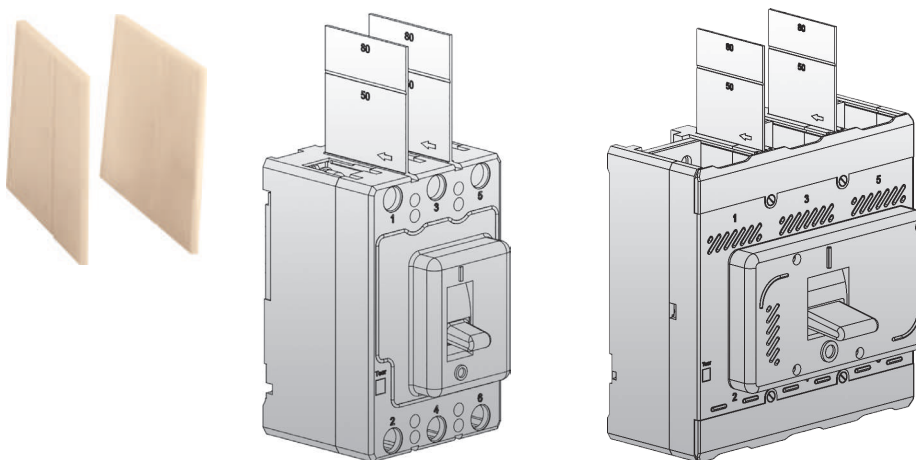
Панель втычная для ВА57-35

Панель втычная применяется только вместе с выключателями втычного исполнения.



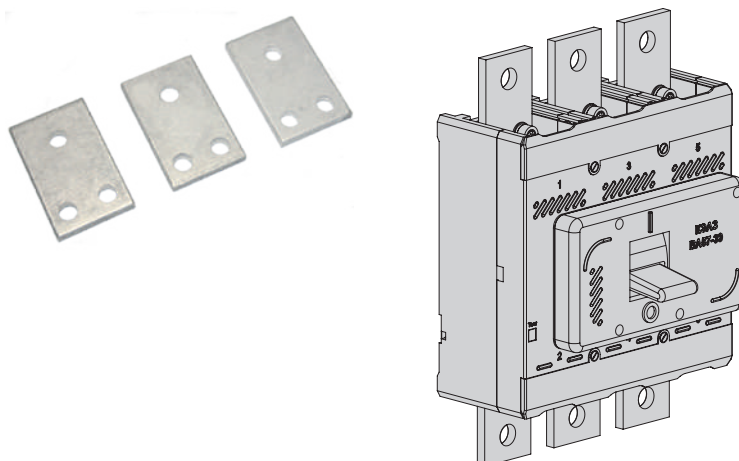
Межполюсные перегородки ВА57-35 и ВА57-39

Предназначены для обеспечения более надежной изоляции между фазами. Устанавливаются потребителем самостоятельно. Могут использоваться совместно с комплектами зажимов.



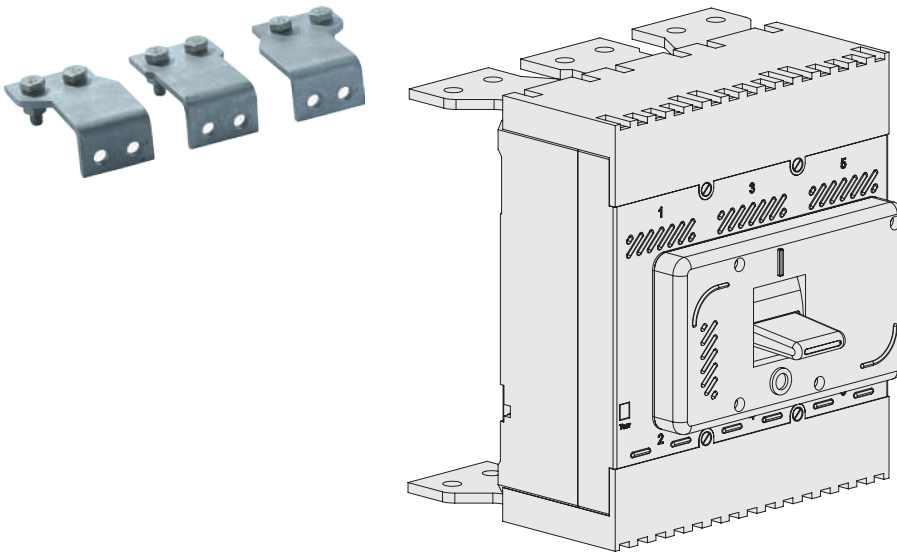
Комплект переходных шин ВА57-39

Позволяют присоединить к автоматическому выключателю шины и проводники с кабельными наконечниками большего сечения.

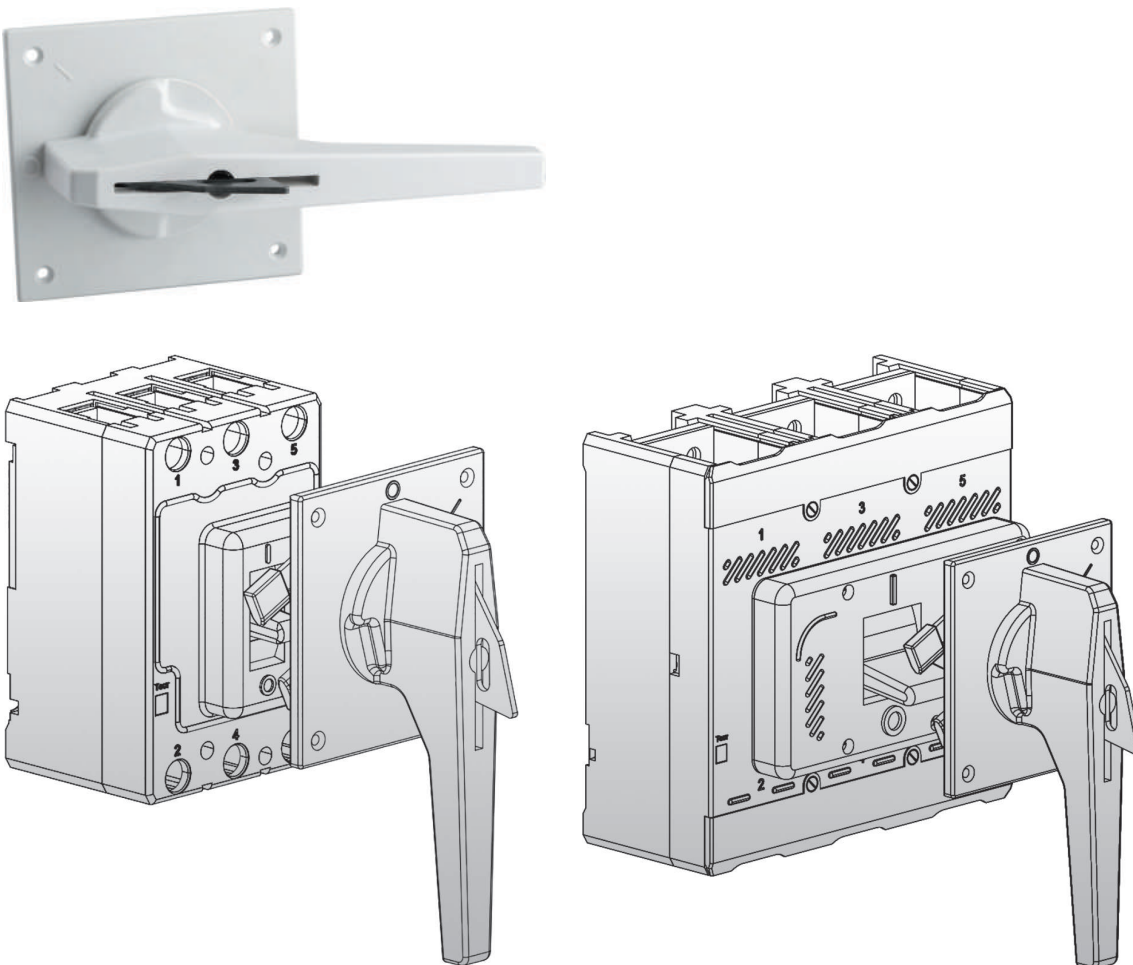


Комплект выводов для заднего присоединения ВА57-39

Позволяют выполнить заднее присоединение к автоматическому выключателю шин и проводников с кабельными наконечниками.

**Ручной дистанционный привод ВА57-35, ВА57-39**

Устройство, закрепляемое на двери распределительного устройства, предназначено для оперирования автоматическим выключателем через дверь. Дистанционный привод снабжен устройством для запираания в положении «Отключено».

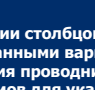


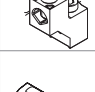


Артикулы для заказа дополнительных аксессуаров

Наименование	Артикул
Адаптер на DIN-рейку ВА57-31-УХЛЗ-КЭАЗ	110350
Крышка клеммная ВА57-31-УХЛЗ-КЭАЗ	110426
Крышка клеммная ВА57-35/ВА04-36/ВА51-35-УХЛЗ-КЭАЗ	110427
Крышка клеммная ВА57-39/ВА51-39-УХЛЗ-КЭАЗ	261522
Крышка клеммная для переднего присоединения ВА57-39/ВА51-39-УХЛЗ	274931
Комплект выводов расширительных ВА04-36/ВА51-35/ВА57-35-УХЛЗ-КЭАЗ	110372
Комплект переходных шин ВА57-39-УХЛЗ-КЭАЗ (кол-во шин 3 шт.)	225574
Комплект выводов для заднего присоединения ВА57-39-УХЛЗ-КЭАЗ (кол-во выводов 3 шт.)	217455
Привод ручной дистанционный РПД-ВА04-36/ВА51-35/ВА57-35/ВА57-39-УХЛЗ-КЭАЗ	110450
Панель втычная ВА57-35-УХЛЗ	256533
Комплект на выключатель для установки на втычную панель ВА57-35-УХЛЗ-КЭАЗ	266919
Изолирующие экраны для втычной панели ВА57-35	256218
Вилка для вторичных цепей MSTB-2.5/13-OptiMat/BA57-УХЛЗ	273632
Розетка для вторичных цепей UMSTBVK-2.5/13-OptiMat/BA57-УХЛЗ	273633

Комплект зажимов

ВА57-35, ВА57Ф35

Способы присоединения проводников		Способы присоединения проводников к выводам автоматических выключателей 1, 3, 5										
		Переднее присоединение								Заднее присоединение		
		Шина		Проводники с кабельными наконечниками			Проводники без кабельных наконечников		Шина			
		Cu	Al	70 мм	95 мм	120 мм	185 мм	2x95 мм	Cu	Al/Cu		
Способы присоединения проводников к выводам автоматического выключателя 2, 4, 6	Переднее присоединение		Cu	1 в комплекте				22/27 арт. 110394	8/10 арт. 110410	34	39	
			Al	2 арт. 110392				23/28 арт. 110395	9/11 арт. 110411	35	40	
			70 мм		3 арт. 110400			24/29 арт. 110396	16/19 арт. 110389	36	41	
			95 мм			4 арт. 110403		25/30 арт. 110397	17/20 арт. 110390	37	42	
			120 мм				5 арт. 110406	26/31 арт. 110398	18/21 арт. 110391	38	43	
		Заднее присоединение		185 мм	22/27 арт. 110394	23/28 арт. 110395	24/29 арт. 110396	25/30 арт. 110397	26/31 арт. 110398	6 арт. 110408	32/33 арт. 110401	44
	2x95 мм			8/10 арт. 110410	9/11 арт. 110411	16/19 арт. 110389	17/20 арт. 110390	18/21 арт. 110391	32/33 арт. 110401	7 арт. 110409	46	47
			Cu	34	35	36	37	38	44	46	12 арт. 110383	
			Al/Cu	35/39	40	41	42	43	45	47		13 арт. 110385

Выдвижное исполнение

Предназначено для быстрой замены автоматического выключателя и обеспечения видимого разрыва токоведущих частей. Выдвижное исполнение оснащено блокировками для предотвращения попытки заменить автоматический выключатель без перевода его в положение «Отключено».

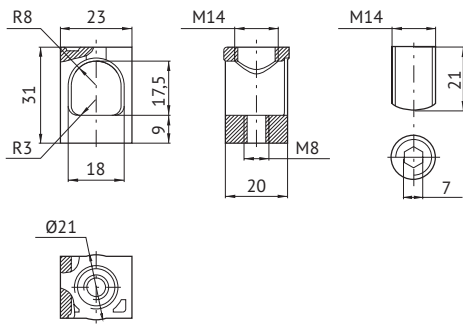
Комплекты зажимов для выключателей выдвижного исполнения болтами М8:

- № 14 - для присоединения медными шинами (входит в состав выключателя);
- № 15 - для присоединения алюминиевыми шинами (поставляется по отдельному заказу).

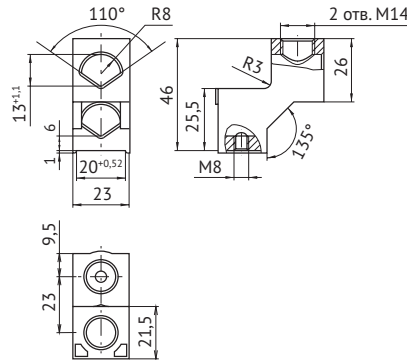
Варианты подключения:

- медные и алюминиевые провода - max сечение 185 мм²;
- кабели - макс. сечение 185 мм²;
- шины - макс. сечение 4x30 мм² или 6x20 мм²;
- наконечники - макс. диаметр 17,5 мм².

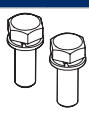
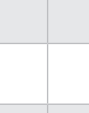
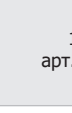
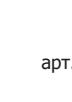
Зажим для присоединения кабеля сечением до 185 мм²



Зажим для присоединения двух кабелей сечением до 95 мм²



BA57-39

Способы присоединения проводников		Способы присоединения проводников к выводам автоматического выключателя 1, 3, 5				
		Шина или два кабеля с кабельными наконечниками		Проводники без кабельных наконечников		
Способы присоединения проводников к выводам автоматического выключателя 2, 4, 6		Cu	3 в комплекте	Al арт. 110388	2x185, Cu/Al арт. 110412	4x120, Cu/Al арт. 110405
		Al	15 арт. 110388	4 арт. 110404	10/12 арт. 110382	6/8 арт. 110407
		2x185, Cu/Al	9/11 арт. 110412	10/12 арт. 110382	1 арт. 110381	13/14 арт. 110384
		4x120, Cu/Al	5/7 арт. 110405	6/8 арт. 110407	13/14 арт. 110384	2 арт. 110393

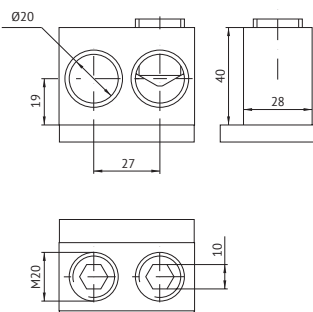
Выдвижное исполнение

Предназначено для быстрой замены автоматического выключателя и обеспечения видимого разрыва токоведущих частей. Выдвижное исполнение оснащено блокировками для предотвращения попытки заменить автоматический выключатель без перевода его в положение «Отключено».

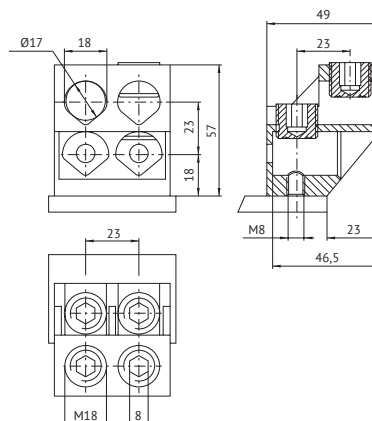
Варианты подключения:

- медные и алюминиевые проводники - макс. сечение 2x185 мм² или 4x120 мм²;
- кабели - макс. сечение 2x185 мм² или 4x120 мм²;
- шины - макс. сечение 12x50 мм².

Зажим для переднего присоединения двух кабелей сечением до 185 мм²

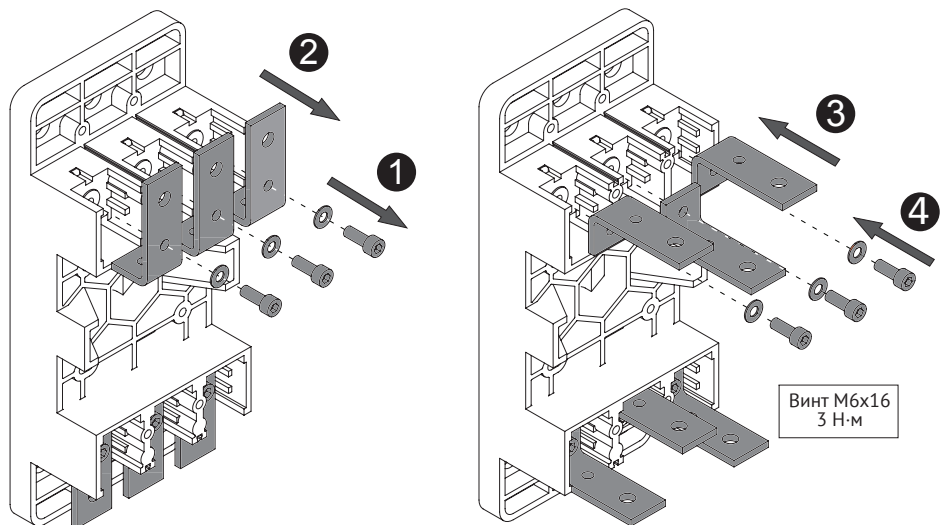


Зажим для переднего присоединения четырех кабелей сечением до 120 мм²

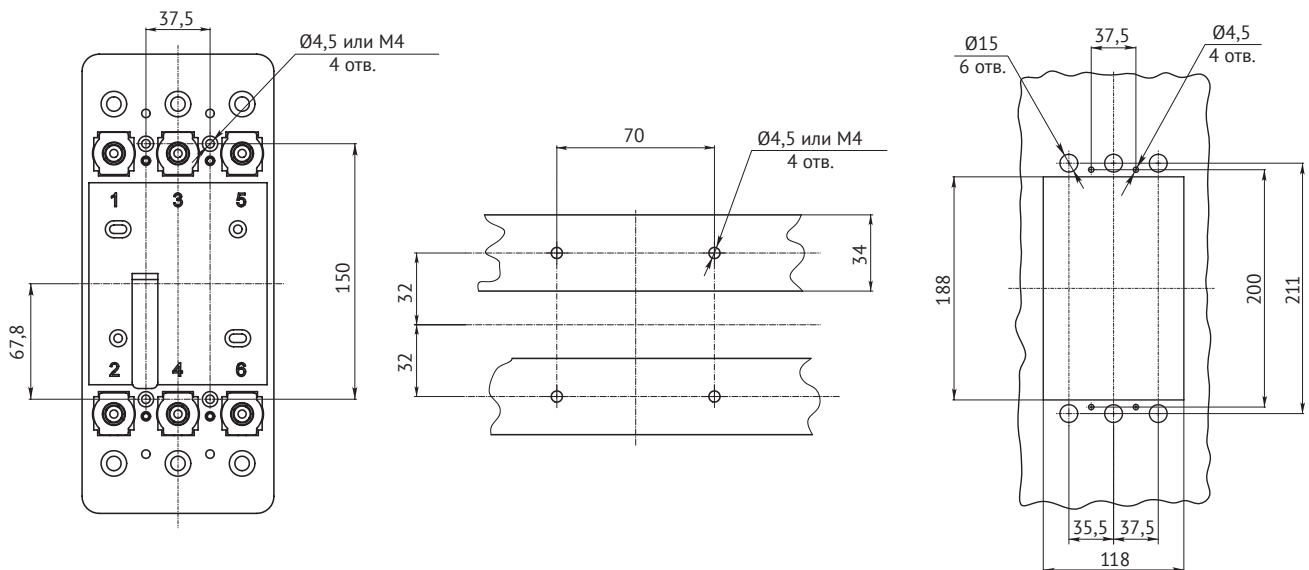


Монтаж панели втычной ВА57-35

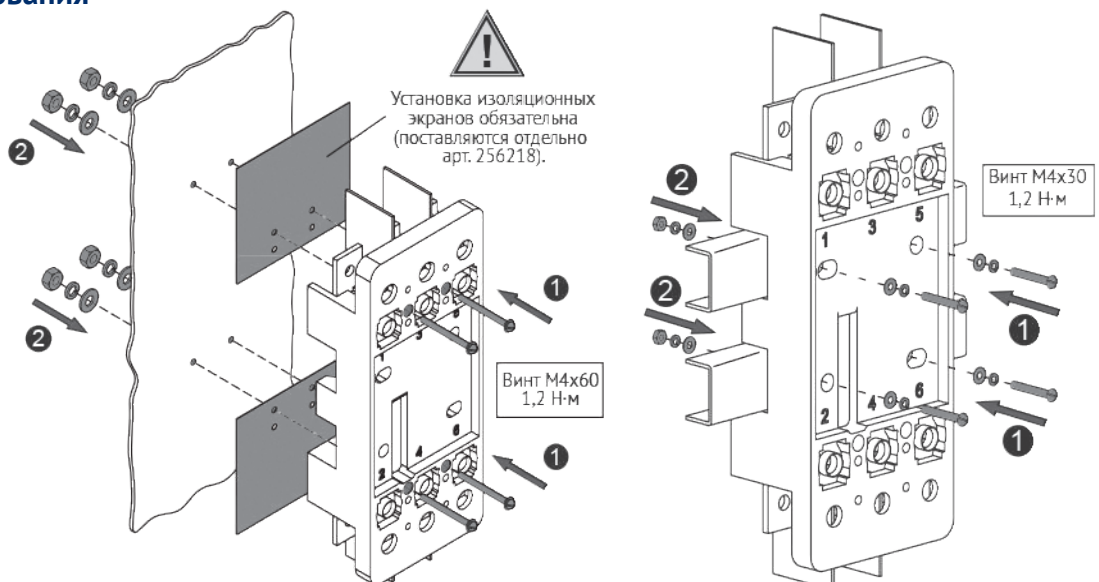
Присоединение выводов

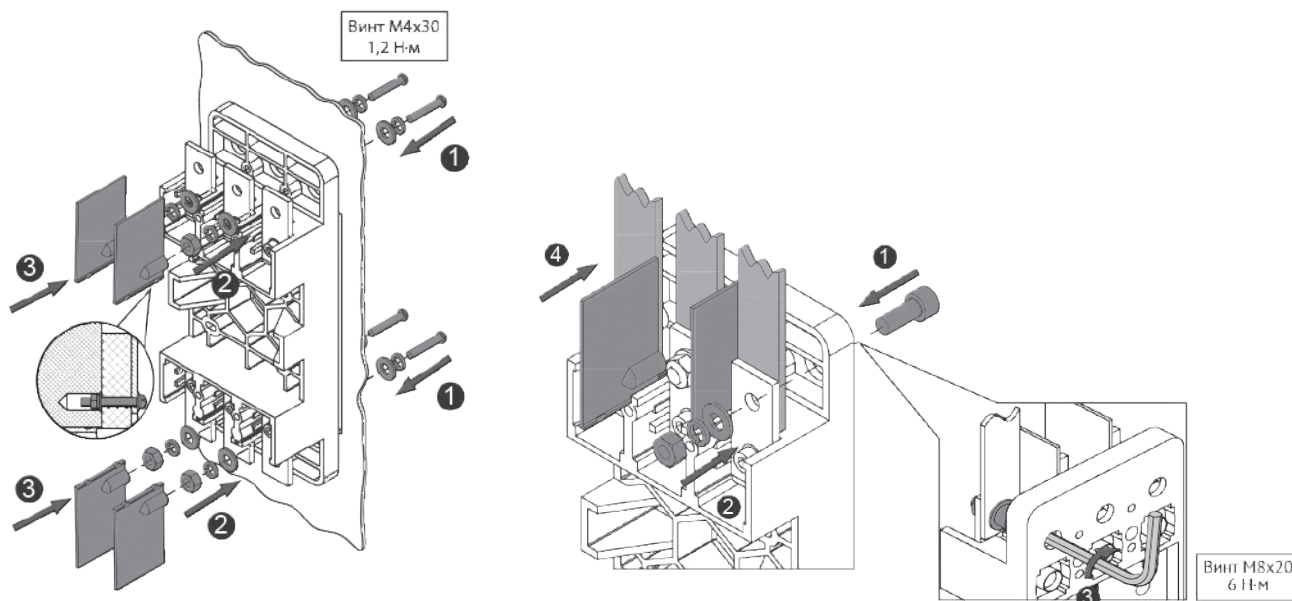


Расположение отверстий для установки основания

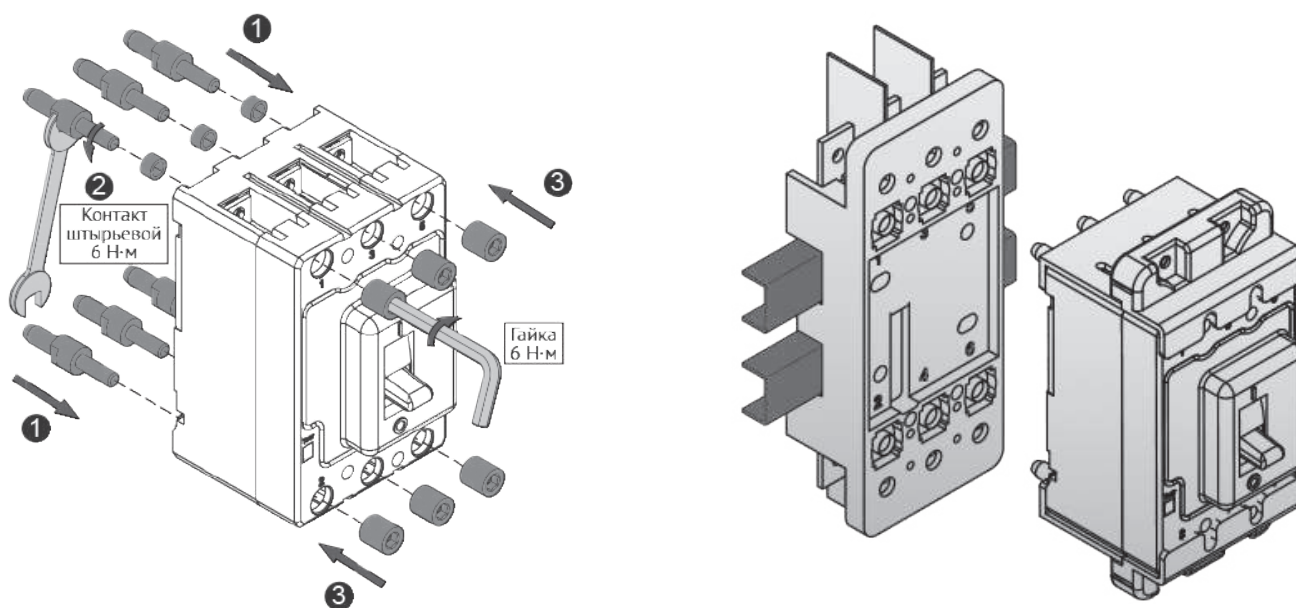


Установка основания





Монтаж выключателя



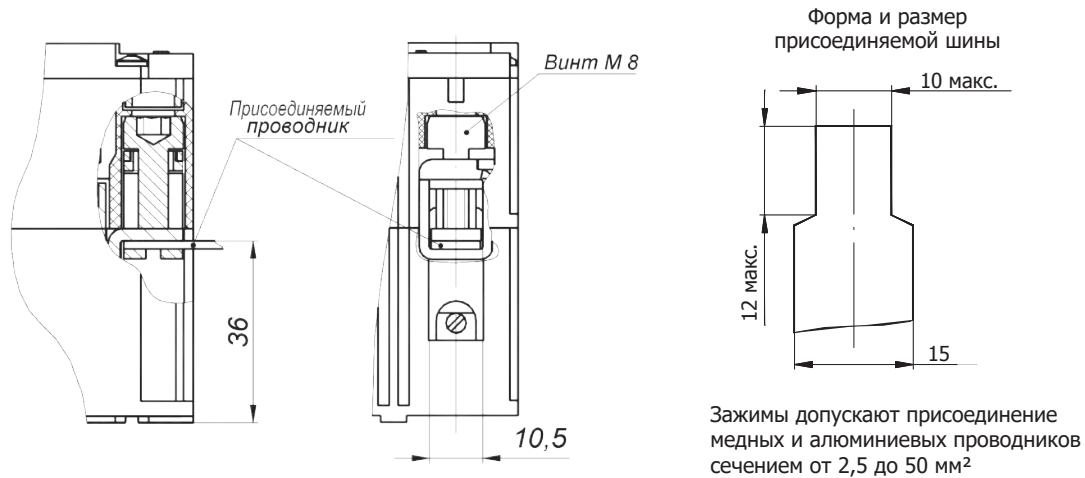
В «Панель втычную ВА57-35-УХЛ3 – КЭАЗ (на токи 63 ÷ 250 А)» входят комплекты монтажных частей 1, 2 и 3.

В «Комплект на выключатель для установки на втычную панель ВА57-35-УХЛ3-КЭАЗ» входят комплекты монтажных частей 2 и 3 (см. «Инструкцию по монтажу панели втычной автоматического выключателя ВА57-35 ГЖИК.305636.223ИМ»).

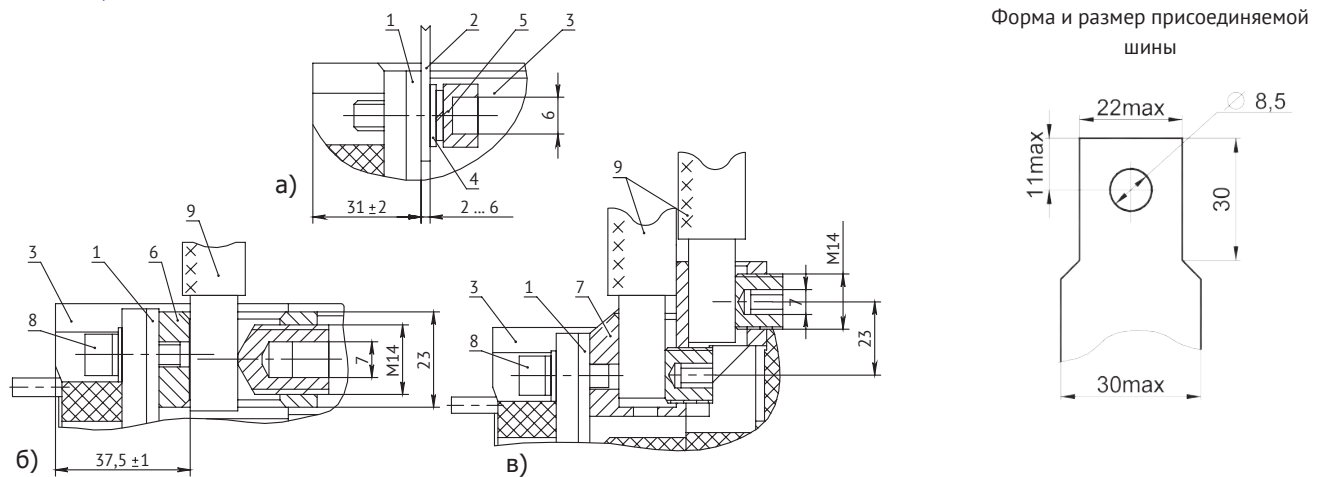
При необходимости быстрой замены выключателя рекомендуется использовать дополнительный выключатель (втычной, без панели) с установленными на нём деталями из «Комплекта на выключатель для установки на втычную панель».

Присоединение внешних проводников к главной цепи выключателя

BA57-31

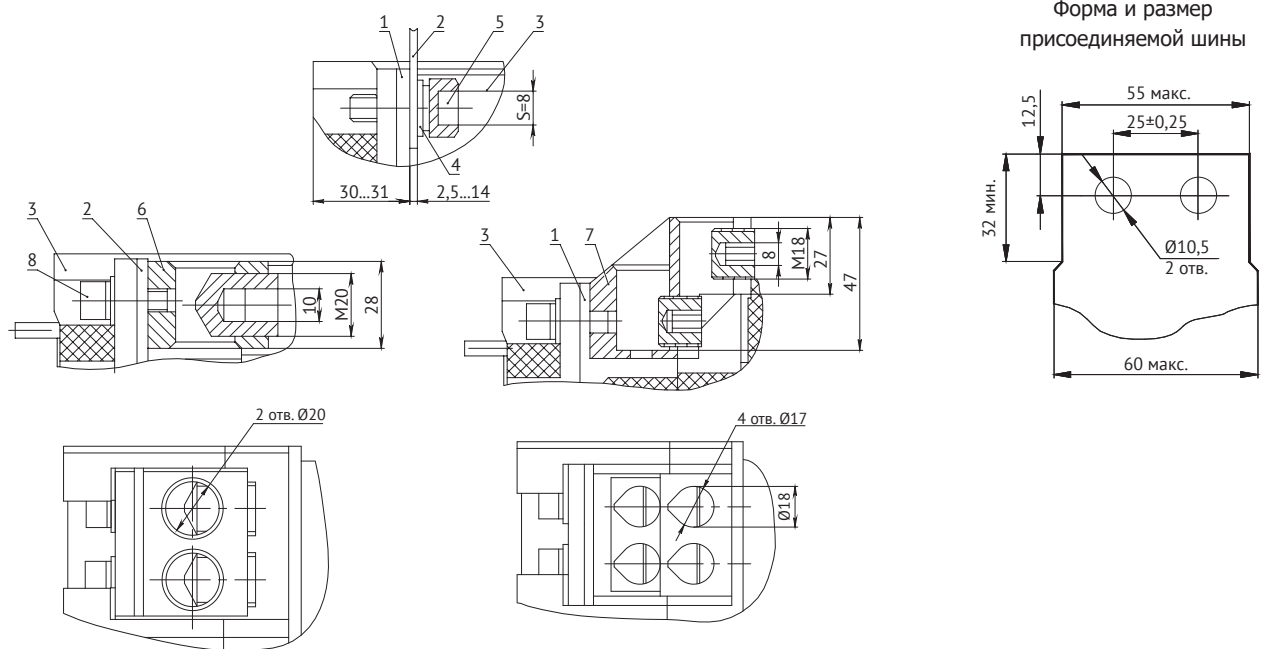


BA57-35, BA57Ф35



- а) присоединение шинами или жилами кабеля с кабельным наконечником;
 б) присоединение одним кабелем сечением 185 мм² без кабельного наконечника;
 в) присоединение двумя кабелями сечением 95 мм² без кабельного наконечника.

- 1 - вывод автоматического выключателя;
 2 - шина (или кабельный наконечник);
 3 - автоматический выключатель;
 4 - шайбы;
 5 - винт М8;
 6 - одногнездный зажим;
 7 - двухгнездный зажим;
 8 - болт М8;
 9 - присоединяемый проводник.

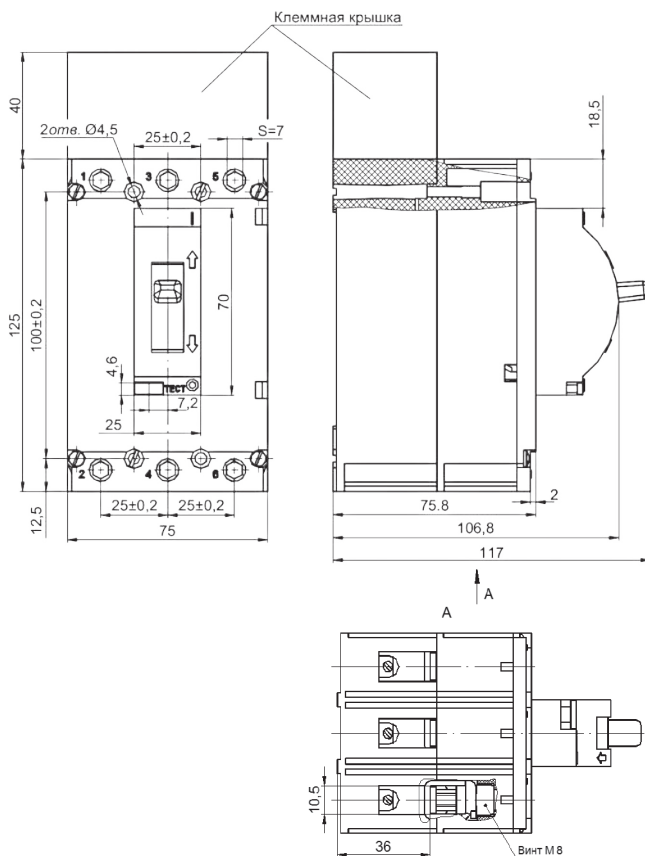
BA57-39

 Форма и размер
 присоединяемой шины

- а) присоединение шинами или жилами кабеля с кабельным наконечником;
 б) присоединение двумя кабелями сечением по 185 мм² без кабельного наконечника;
 в) присоединение четырьмя кабелями сечением по 120 мм² без кабельного наконечника.

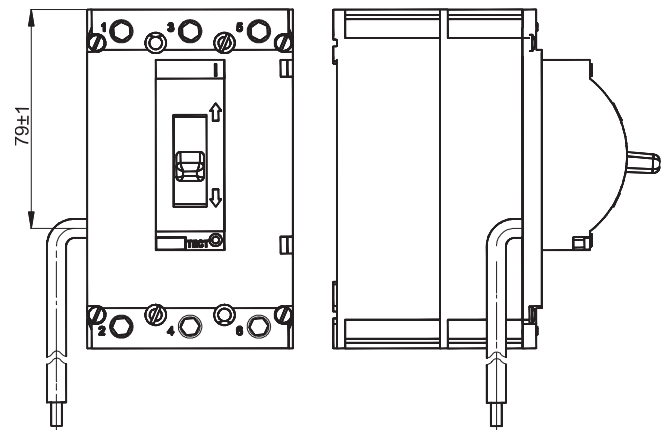
- 1 - вывод автоматического выключателя;
 2 - шина;
 3 - автоматический выключатель;
 4 - шайба;
 5 - болт М10х30 ГОСТ 7796;
 6 - двухгнездный зажим;
 7 - четырехгнездный зажим.

Габаритные, установочные и присоединительные размеры

ВА57-31



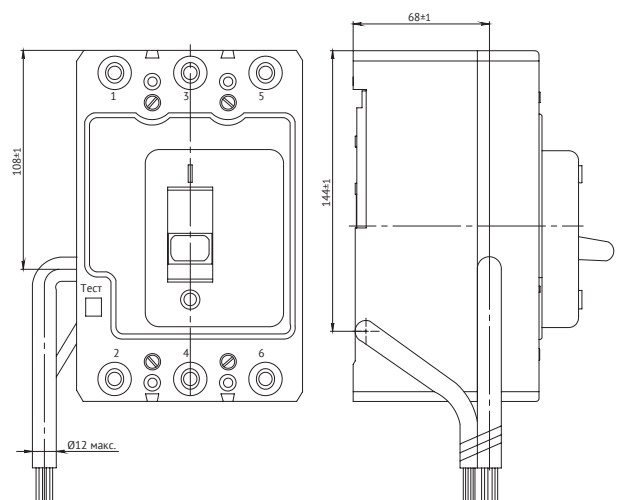
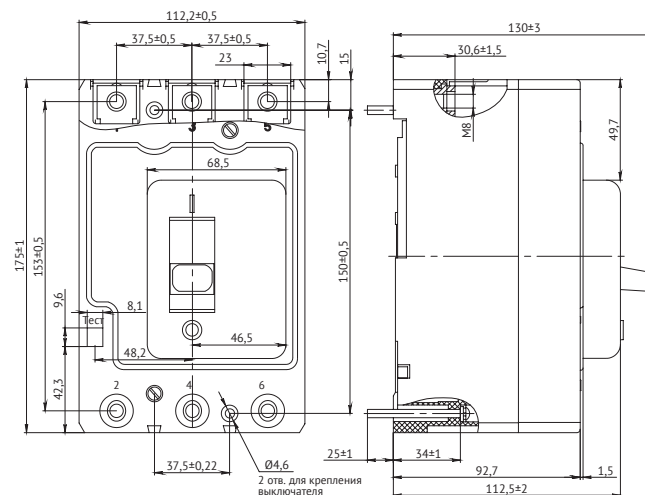
Расположение выходящих из автоматического выключателя проводов от дополнительных сборочных единиц



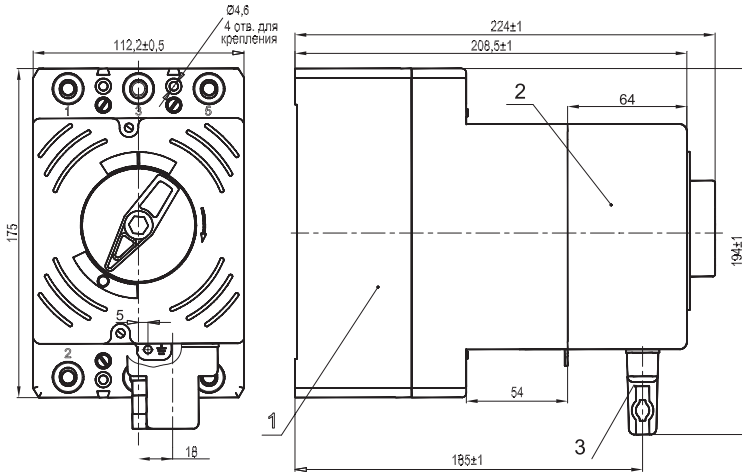
С автоматическим выключателем ВА57-31 комплектно поставляется клеммная крышка, устанавливаемая со стороны выводов 1, 3, 5. Клеммные крышки можно заказать отдельно.

ВА57-35, ВА57Ф35

С зажимами для переднего присоединения

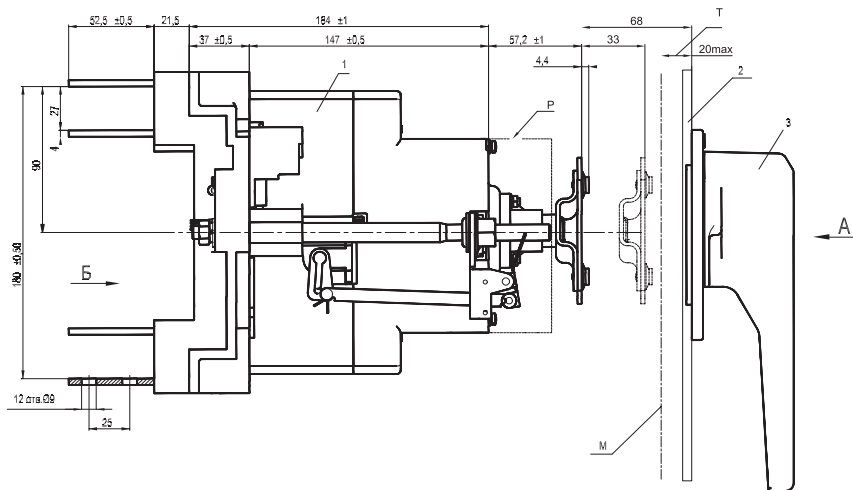


С электромагнитным приводом

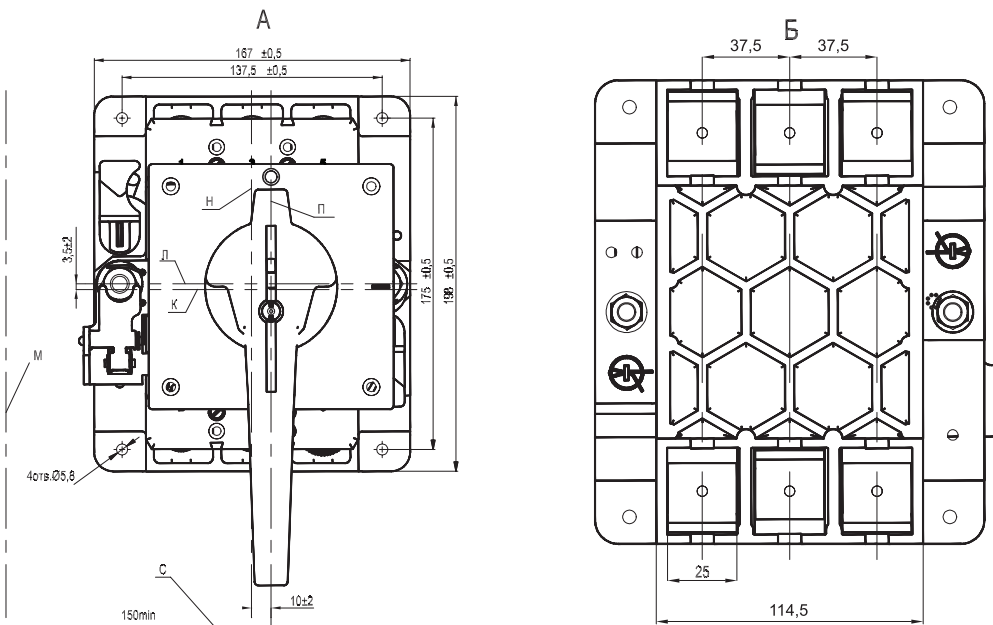


- 1 - автоматический выключатель;
- 2 - привод электромагнитный;
- 3 - соединитель типа РП10.

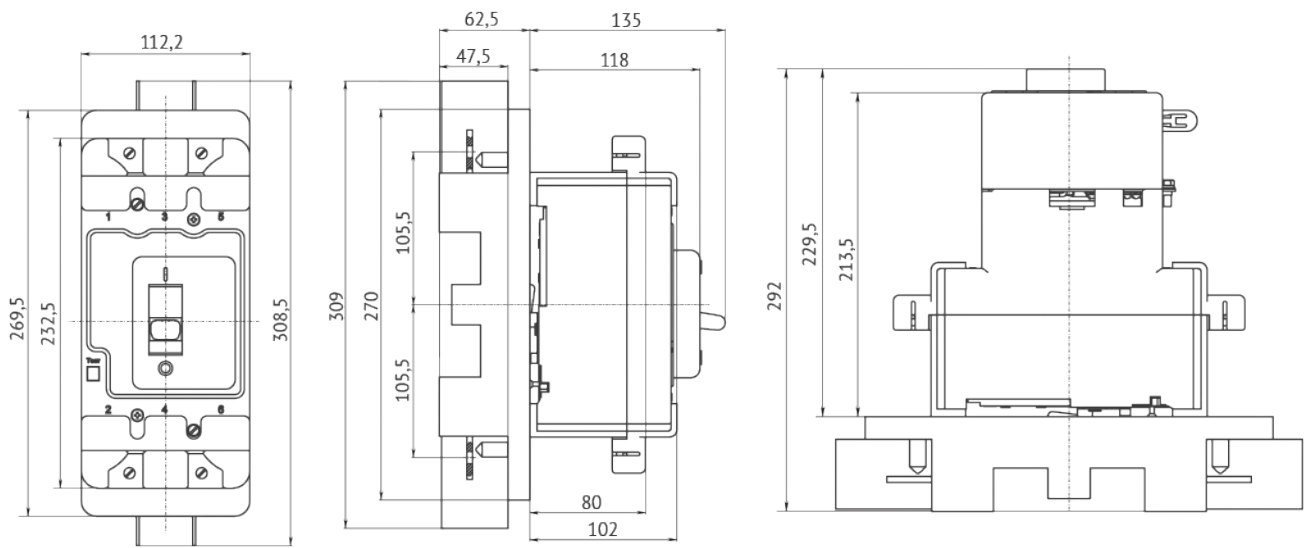
Выдвижного исполнения с ручным дистанционным приводом



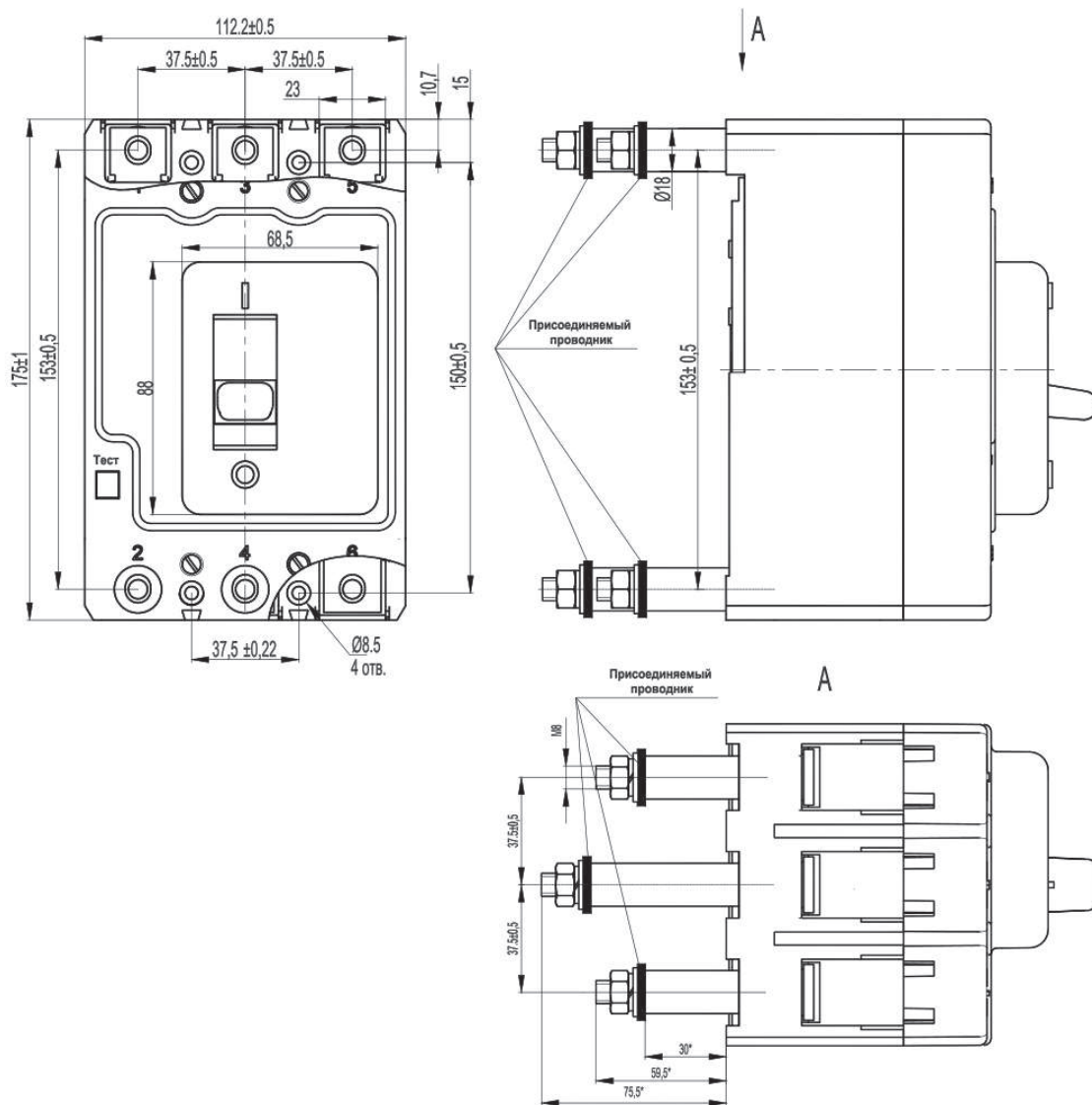
- 1 - выключатель;
- 2 - дверь распределительного устройства;
- 3 - привод ручной дистанционный;
- 4 - соединитель типа РП10; 5 - блокировка;
- 6 - привод электромагнитный;
- К - горизонтальная ось выключателя;
- Л - горизонтальная ось ручного дистанционного привода;
- М - ось вращения двери распределительного устройства;
- Н - вертикальная ось выключателя;
- П - вертикальная ось ручного привода;
- Р - «контрольное» положение выключателя;
- С и Т - размеры, определяющие ось вращения.



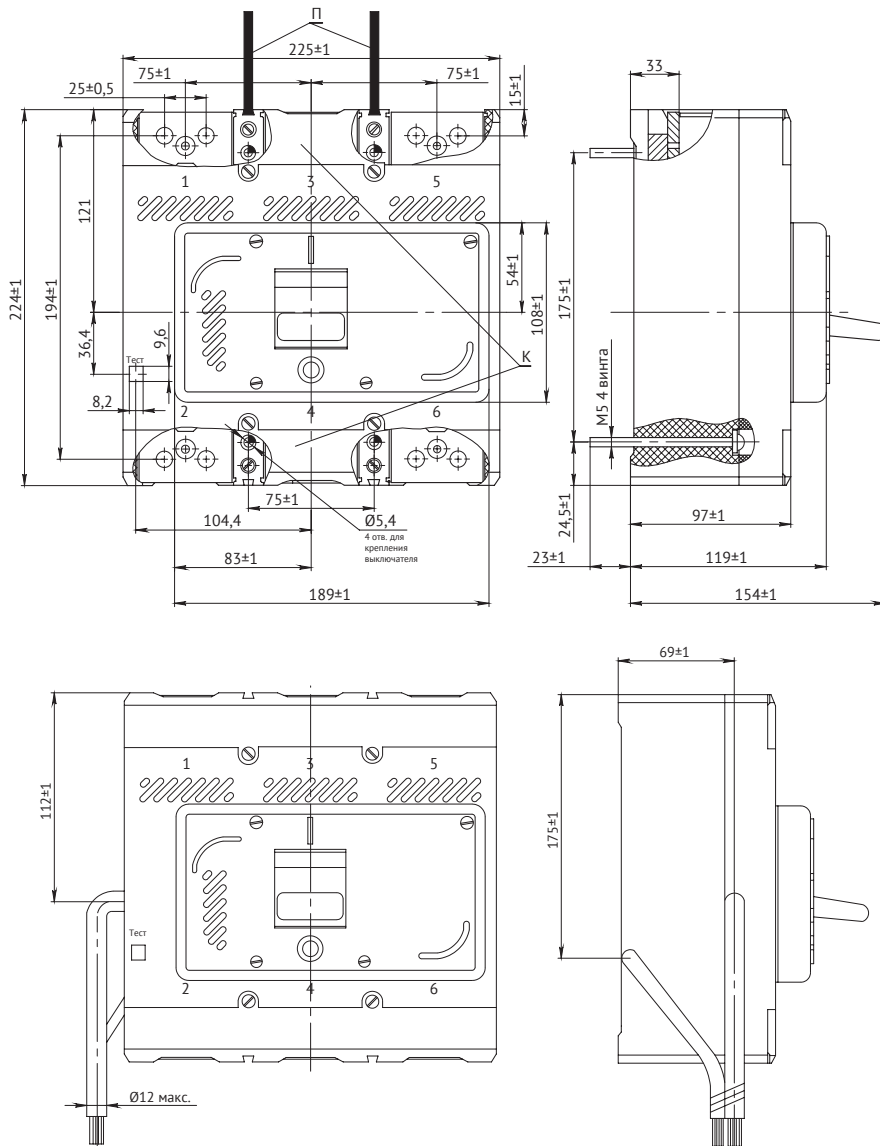
Выключатель на втычной панели



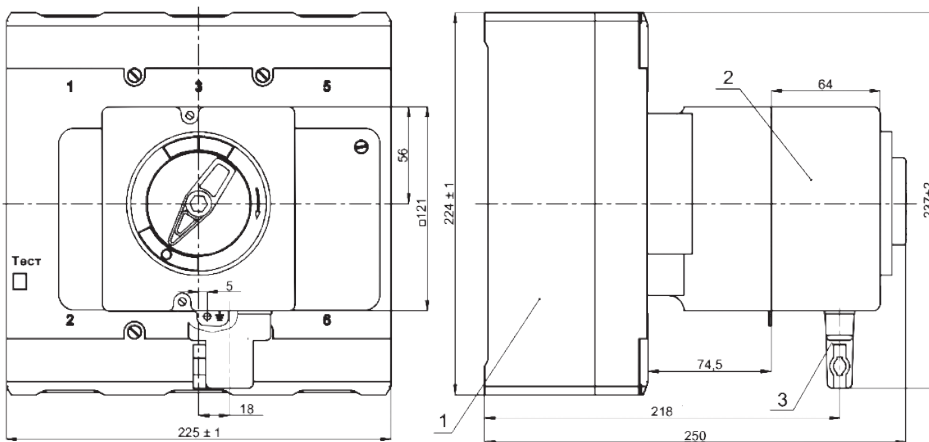
Выключатели с зажимами заднего присоединения



BA57-39

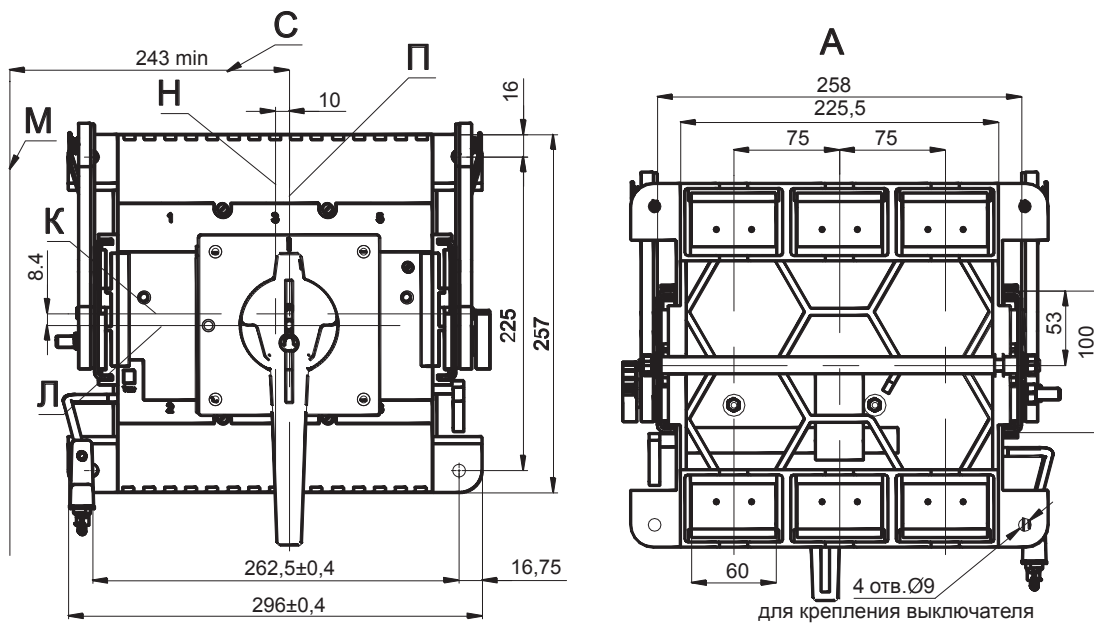
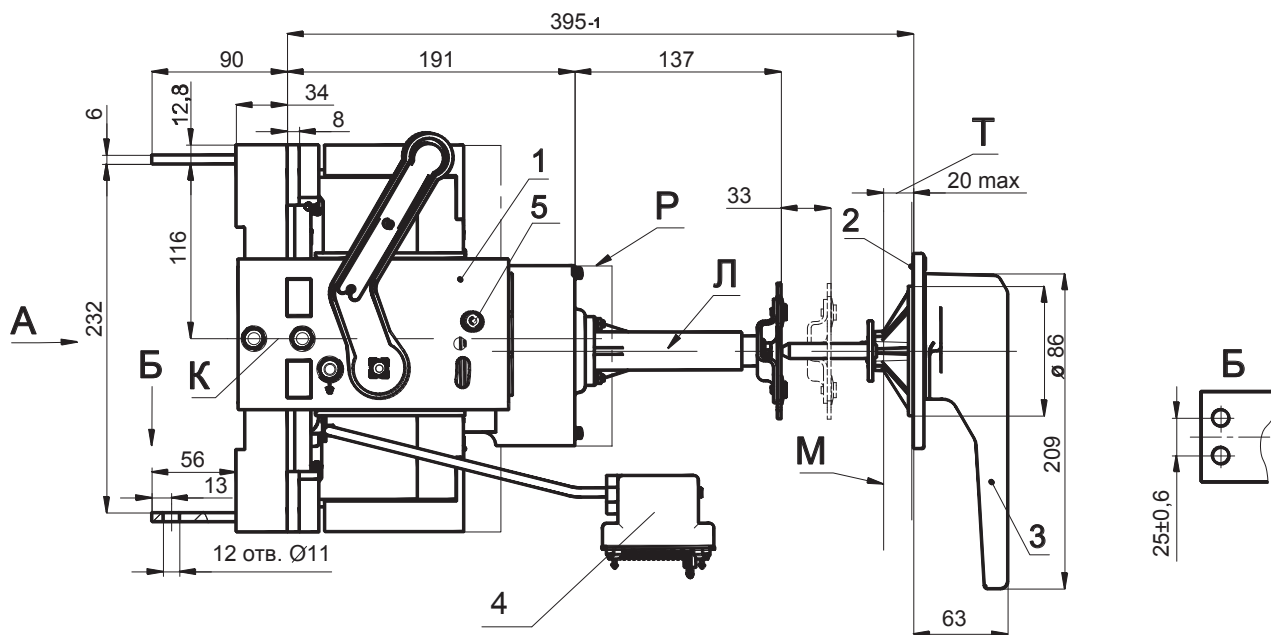


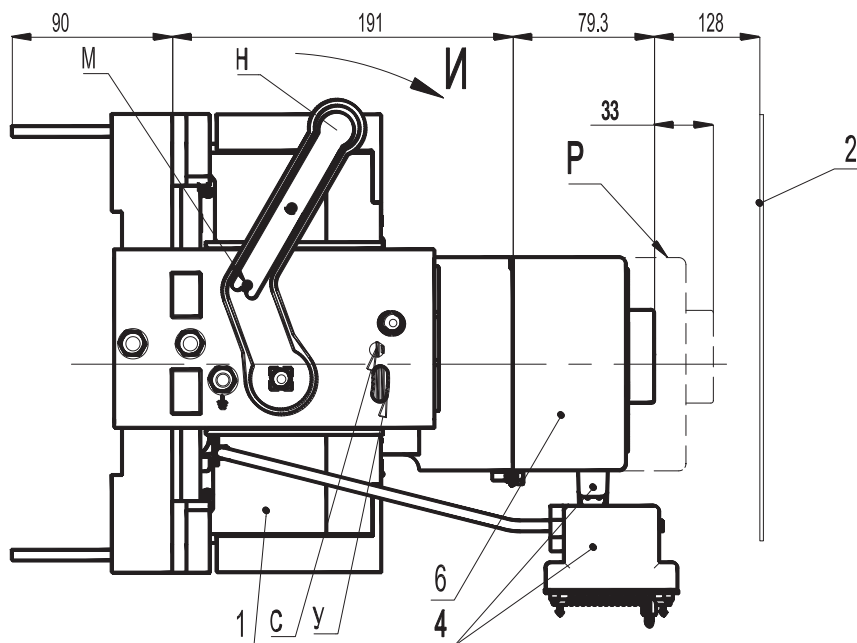
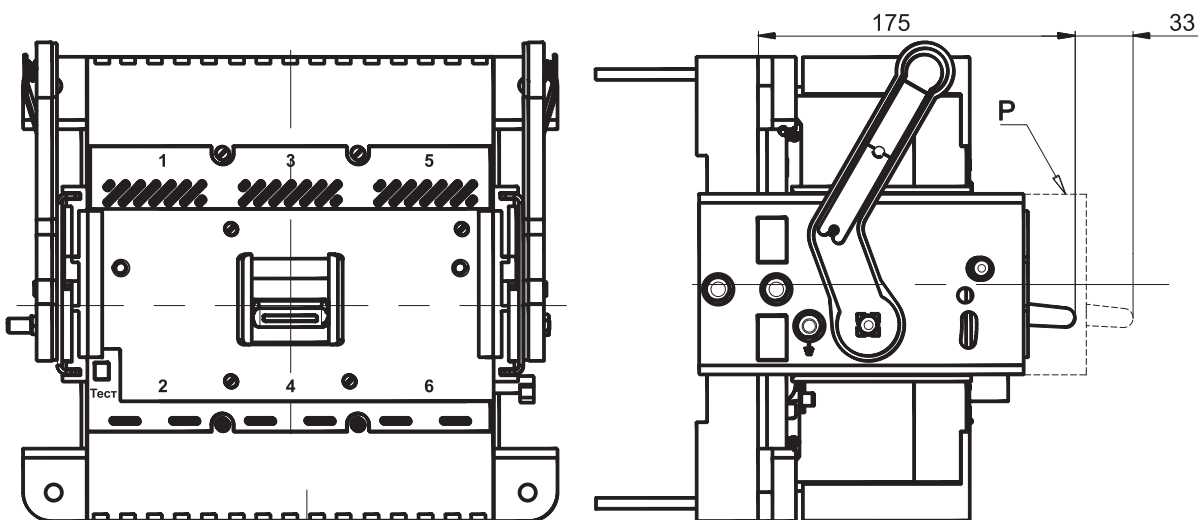
Стационарного исполнения с электромагнитным приводом



- 1 - автоматический выключатель;
- 2 - привод электромагнитный;
- 3 - соединитель типа РП10;
- К - вертикальная ось выключателя;
- Л - горизонтальная ось электромагнитного привода.

Автоматический выключатель ВА57-39 выдвижного исполнения с ручным дистанционным приводом



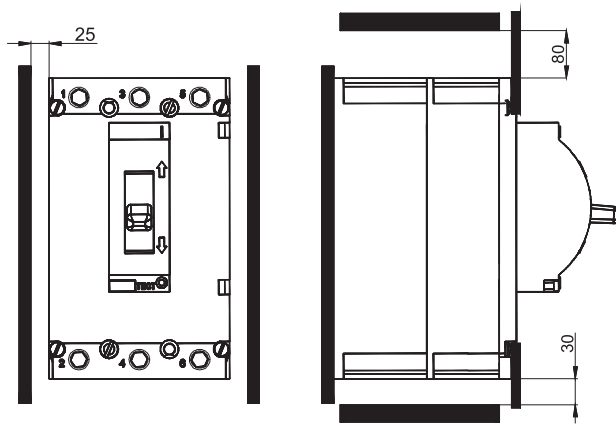
Автоматический выключатель ВА57-39 выдвижного исполнения с электромагнитным приводом

Автоматический выключатель ВА57-39 выдвижного исполнения с ручным приводом


- 1 - автоматический выключатель;
- 2 - дверь распределительного устройства;
- 3 - привод ручной дистанционный;
- 4 - соединитель типа РП10;
- 5 - блокировка;
- 6 - привод электромагнитный.

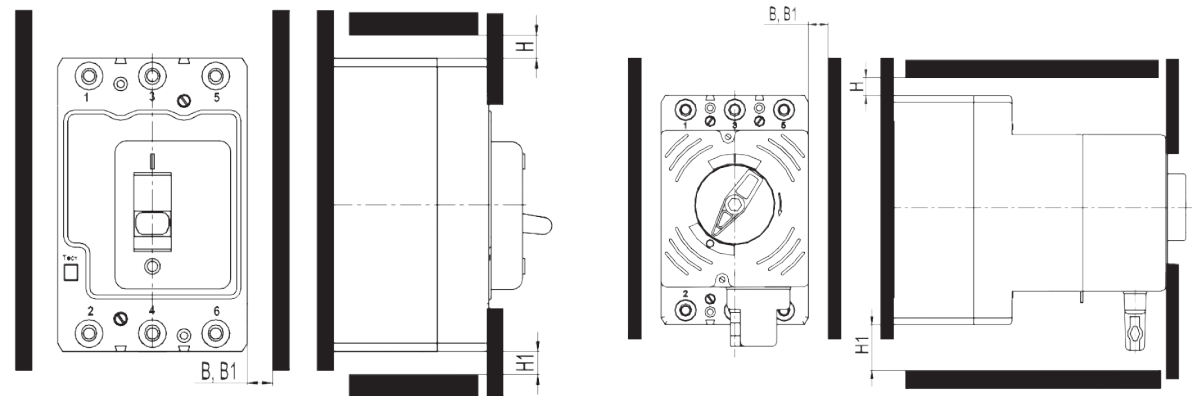
- К - горизонтальная ось автоматического выключателя;
- Л - горизонтальная ось ручного дистанционного привода;
- М - ось вращения двери распределительного устройства;
- Н - вертикальная ось автоматического выключателя;
- П - вертикальная ось ручного привода;
- Р - контрольное положение автоматического выключателя;
- С и Т - размеры, определяющие ось вращения двери распределительного устройства.

Минимально допустимые расстояния от автоматического выключателя до металлических частей

BA57-31



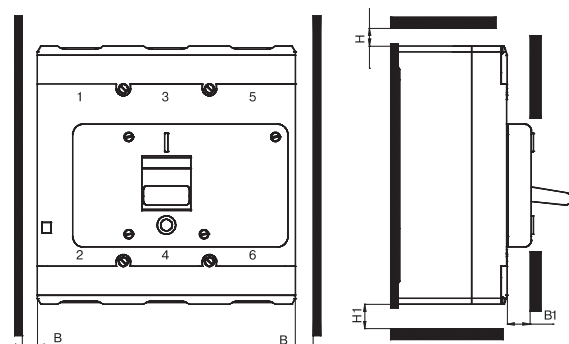
BA57-35, BA57Ф35



Номинальное напряжение, В	Размеры, мм			
	B	B1*	H	H1
400	20	40	40	20
690	40	40	80	20

* Размер B1 - для выключателей выдвижного исполнения с ручным дистанционным или электромагнитным приводом

BA57-39

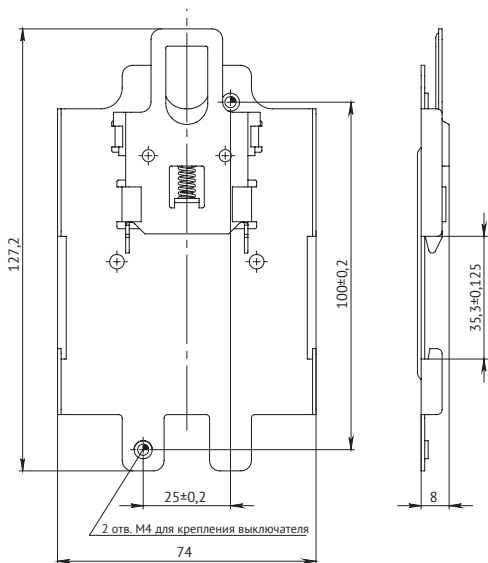


Номинальное напряжение, В	Размеры, мм			
	B	B1	H	H1
400	20	0; 15 ¹⁾	40; 65 ²⁾	20; 45 ³⁾
690	40		80; 105 ²⁾	

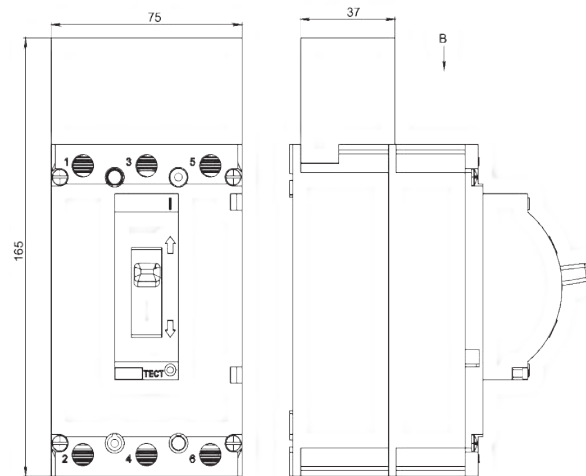
- ¹⁾ - для автоматических выключателей с комплектом зажимов № 2, 5, 6, 7, 8, 13, 14;
- ²⁾ - для автоматических выключателей с клмплетом зажимов № 2, 7, 8, 13;
- ³⁾ - для автоматических выключателей с комплектом зажимов № 2, 5, 6, 14.

Габаритные, установочные и присоединительные размеры аксессуаров к выключателям

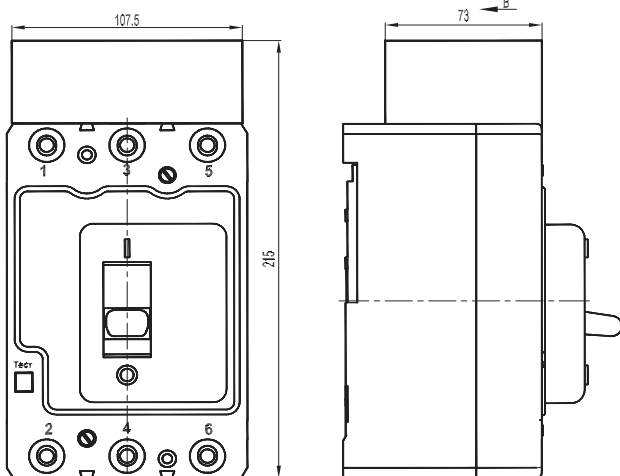
Адаптер на Din-рейку BA57-31



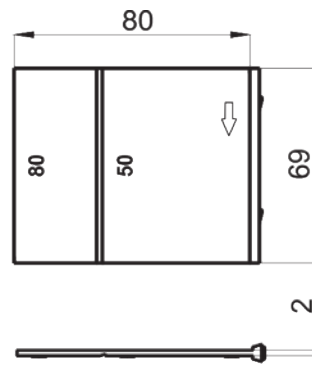
Крышка клемная BA57-31



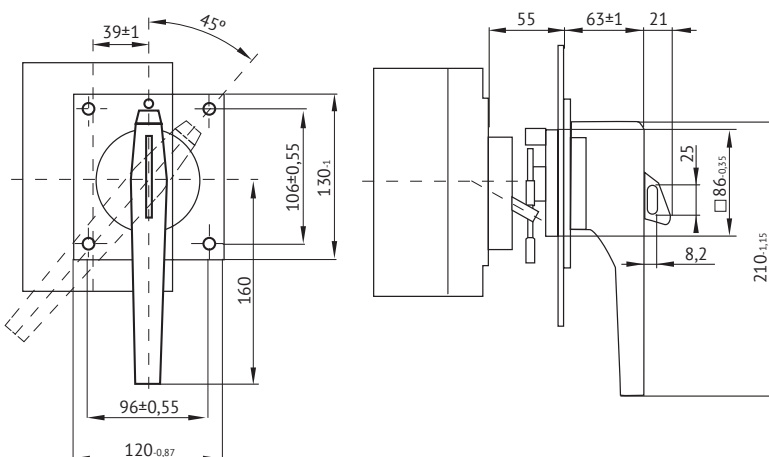
Крышка клемная BA57-35



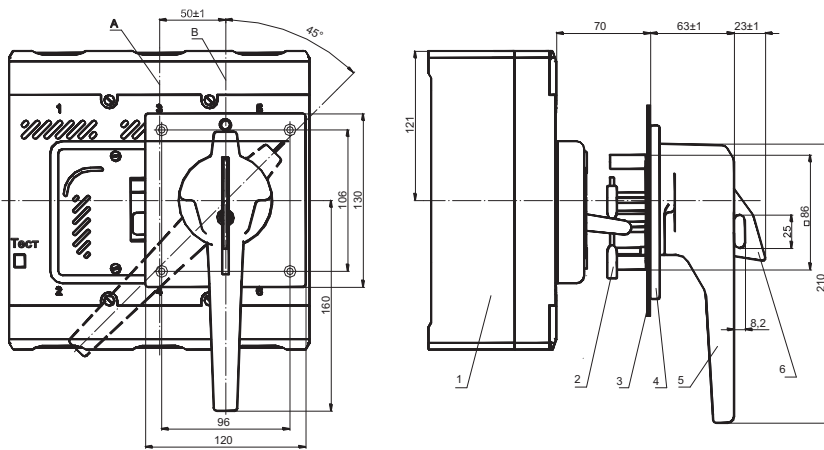
Межполюсная перегородка BA57-35, BA57-39



Ручной дистанционный привод BA57-35

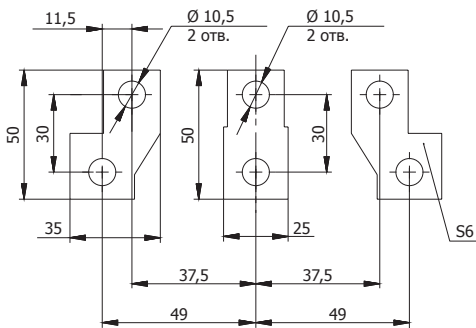


Ручной дистанционный привод ВА57-39

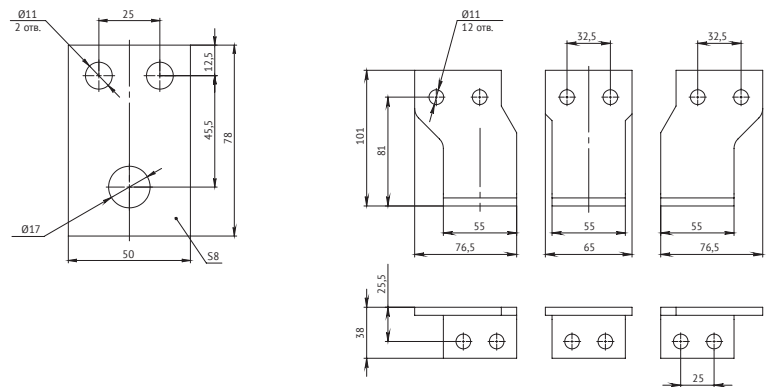


- A - вертикальная ось автоматического выключателя;
- B - вертикальная ось ручного дистанционного привода;
- 1 - автоматический выключатель;
- 2 - поводок привода;
- 3 - дверь распределительного устройства;
- 4 - основание привода;
- 5 - рукоятка привода;
- 6 - запирающее устройство.

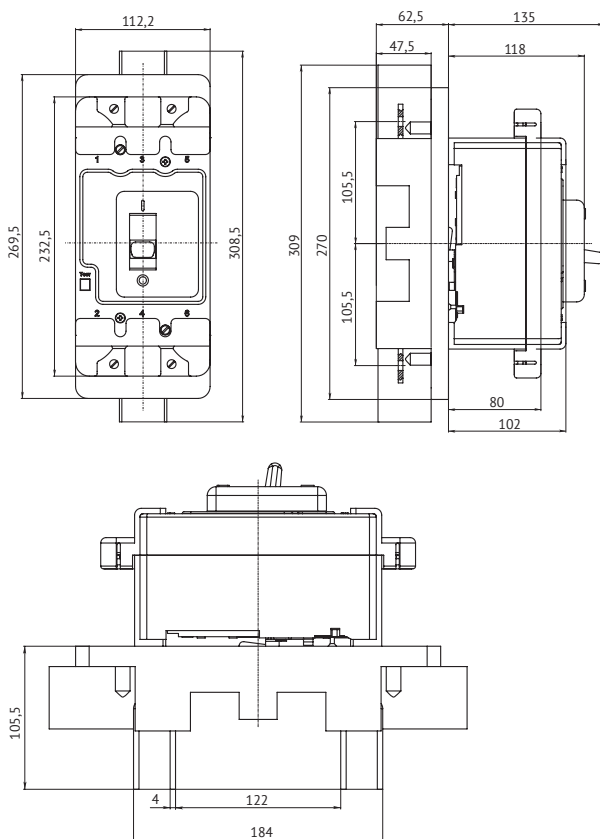
Комплект расширительных шин ВА57-35



Комплект переходных шин ВА57-39 для заднего присоединения



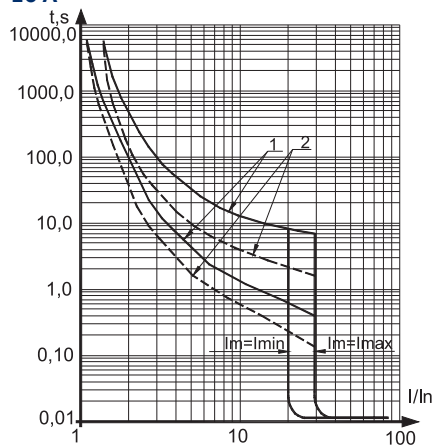
Панель втычная ВА57-35



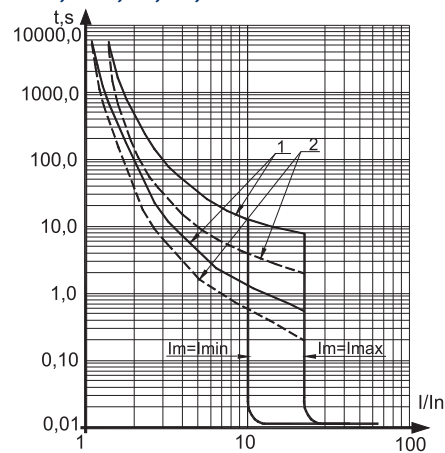
Время-токовые характеристики

ВА57-31

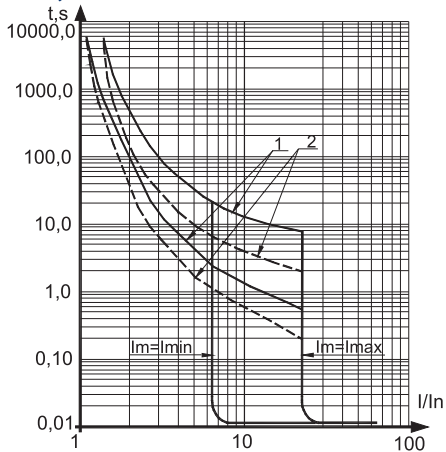
16 А



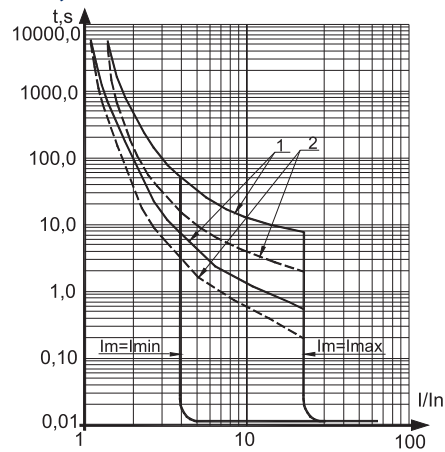
20 А, 25 А, 31,5 А, 40 А



50 А, 63 А

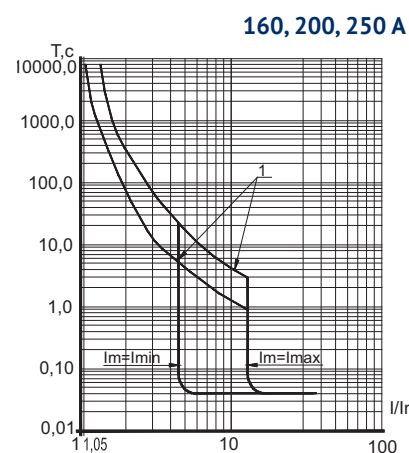
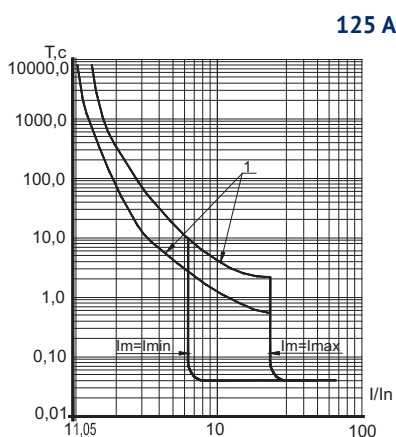
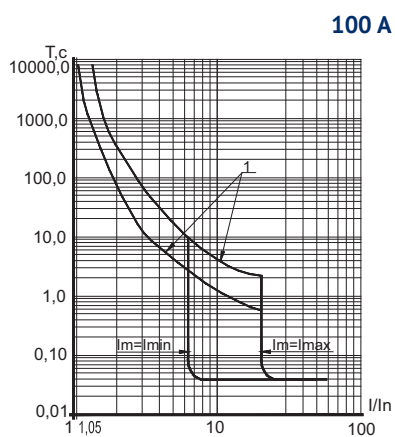
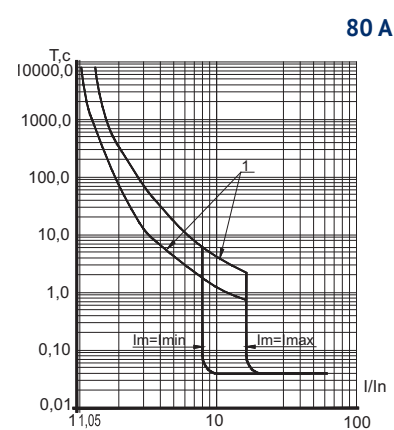
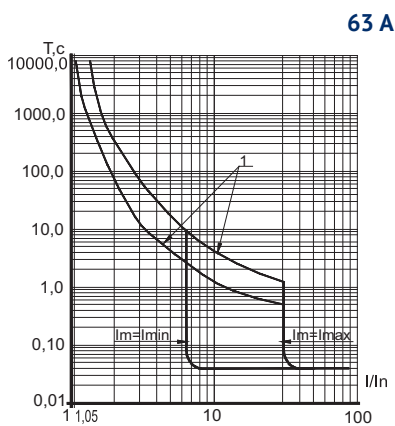
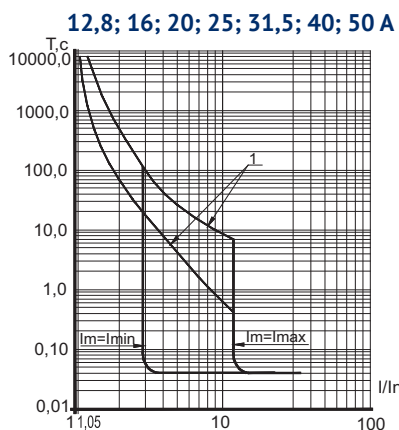


80 А, 100 А

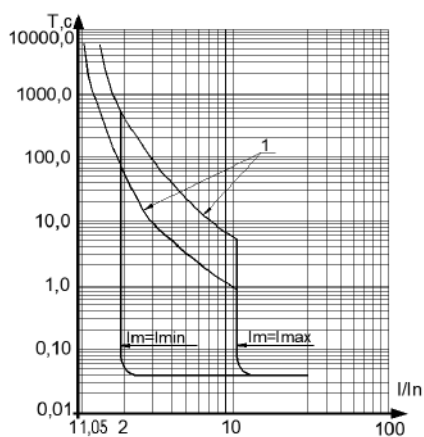


1 - зона работы теплового максимального расцепителя тока, снятая с холодного состояния;
 2 - зона работы теплового максимального расцепителя тока, снятая с нагретого состояния;
 I_m - уставка электромагнитного расцепителя.

BA57-35; BA57Φ35



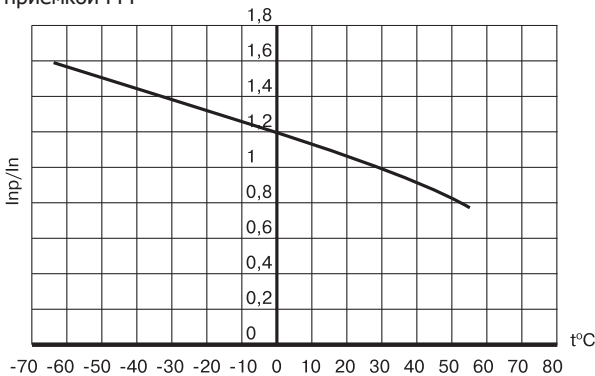
BA57-39



1 - зона работы теплового максимального расцепителя тока, снятая с холодного состояния;
 2 - зона работы теплового максимального расцепителя тока, снятая с нагретого состояния;
 I_m - уставка электромагнитного расцепителя;
 t_s - время срабатывания;
 I/I_n - ток, кратный номинальному.

Зависимость номинальных рабочих токов тепловых расцепителей ВА57 от температуры окружающего воздуха

Для выключателей общепромышленного применения и с приемкой PPP



Для выключателей с приёмкой РС



Температура окружающего воздуха, °C	10-15	15-20	20-25	25-30	30-35	35-40
Inp/In	1,14	1,1	1,07	1,04	1	0,98

Принципиальные электрические схемы

Маркировка выводов:

11-12; 31-32 - контакты S2 размыкающие;
 23-24; 43-44 - контакты S2 замыкающие;
 51, 52, 53 - контакты вспомогательной сигнализации автоматического отключения;
 C - D - расцепитель независимый K1;
 E - F - нулевой или минимальный расцепитель напряжения KV1 или KV2.
 Допускается маркировка цветом провода согласно таблице:

Буквенно-цифровая	Цветовая	
	Обозначение	Цвет провода
C, D, E, F	C	Синий или голубой
11, 12	K	Красный или розовый
23, 24	Ж	Желтый или оранжевый
31, 32	Б	Белый или бесцветный
43, 44	Ч	Черный или фиолетовый
51	З	Зеленый
52	Кч	Коричневый
53	Б	Белый

Кнопочный выключатель SB2 независимого расцепителя K1 может быть с двойным или одинарным разрывом цепи. Монтаж электрической цепи, указанный на рисунке штрихпунктиром, установка кнопочного выключателя SB2 (в комплект поставки не входит) осуществляется потребителем.

Обозначения, принятые в схемах:

A1-A4 - контакты соединителя;
 K1 - расцепитель независимый;
 Кр - провод красного или розового цвета;
 KV - расцепитель напряжения нулевой или минимальный;
 KV1 - расцепитель напряжения нулевой;
 KV2 - расцепитель напряжения минимальный;
 S - контакты вспомогательной цепи автоматического выключателя;
 S1 - контакты вспомогательные сигнализации автоматического отключения;
 S2 - контакты вспомогательные;
 SB1 - выключатель кнопочный электромагнитного привода;

SB2 - выключатель кнопочный независимого расцепителя;
 SQ1, SQ2 - выключатели путевые электромагнитного привода;
 U1 - напряжение питания независимого расцепителя;
 U2 - напряжение питания электромагнитного привода;
 U3 - напряжение питания нулевого или минимального расцепителя напряжения;
 VD - диод полупроводниковый;
 X1 - соединитель привода электромагнитного;
 X2 - соединитель автоматического выключателя выдвигного исполнения;
 YA - привод электромагнитный;
 YA1, YA2 - электромагниты.

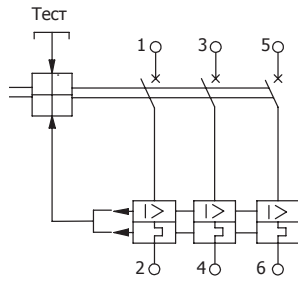
Схемы с сигнальными контактами S1 приведены для выключателя в коммутационном положении "Отключено автоматически".

Положение вспомогательных и сигнальных контактов

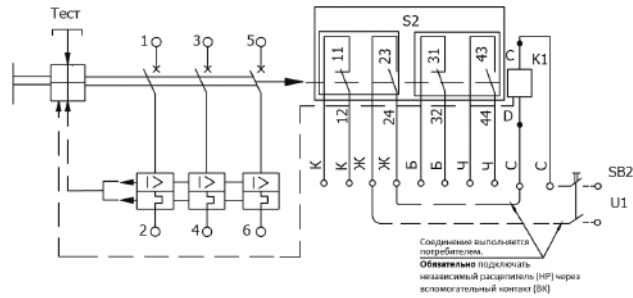
Контакт	Состояние "Включено"	Состояние "Отключено автоматически"	Состояние "Ручное отключение"
ВА57			
S1 51-52	разомкнут	замкнут	разомкнут
S1 63-52	замкнут	разомкнут	разомкнут
S2 11-12	разомкнут	замкнут	замкнут
S2 23-24	замкнут	разомкнут	разомкнут
S2 31-32	разомкнут	замкнут	замкнут
S2 43-44	замкнут	разомкнут	разомкнут

BA57-31, 35, 39; BA57Ф35

Автоматические выключатели переменного тока трехполюсного исполнения

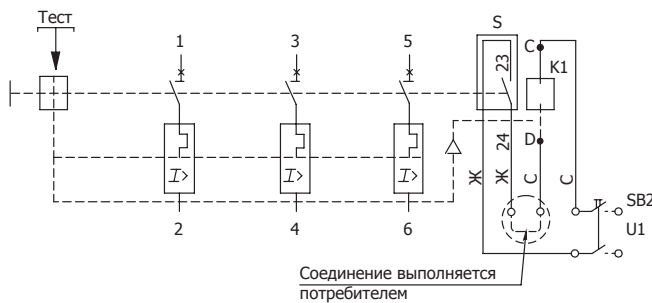


Автоматические выключатели переменного тока трехполюсного исполнения с независимым расцепителем и вспомогательными контактами (кроме BA57Ф35)



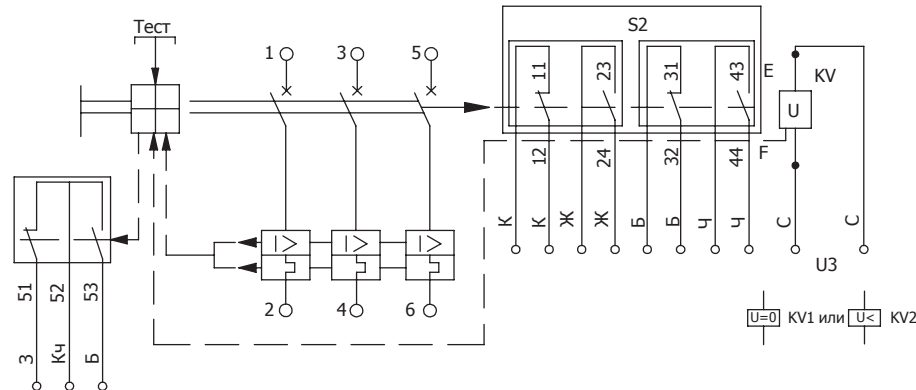
BA57-XXX-XX1210 (16)

Автоматические выключатели переменного тока трехполюсного исполнения с независимым расцепителем без вспомогательных контактов



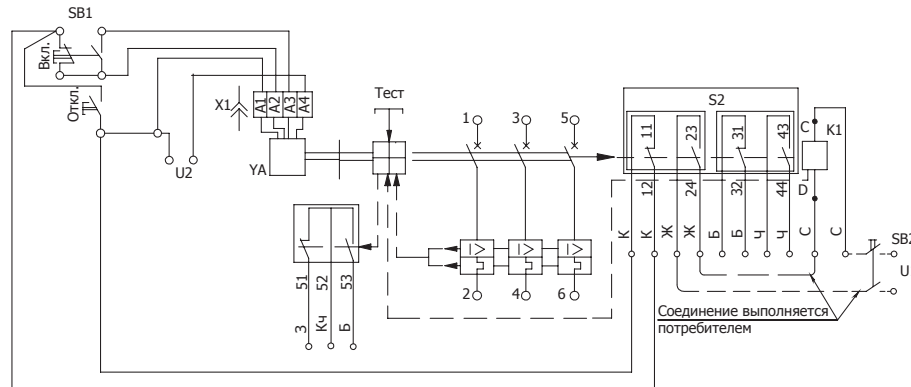
BA57-35, BA57-39

Автоматические выключатели с нулевым или минимальным расцепителем напряжения, вспомогательными контактами сигнализации автоматического отключения и вспомогательными контактами



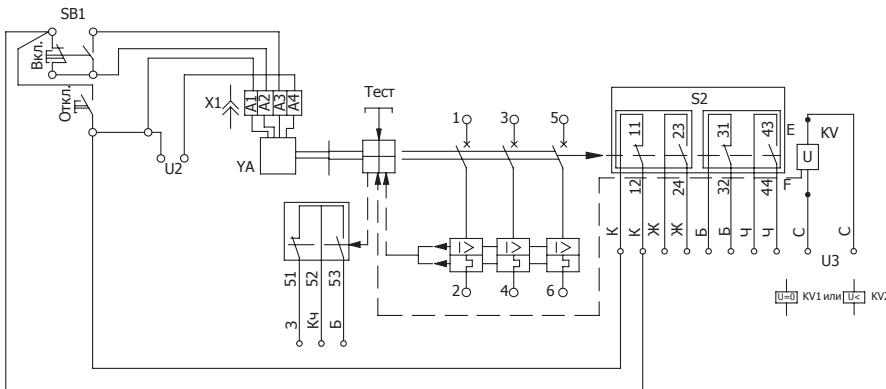
BA57-35-XX4730, BA57-39-XX4730

Схема автоматических выключателей стационарного исполнения с электромагнитным приводом, независимым расцепителем, вспомогательными контактами сигнализации автоматического отключения и вспомогательными контактами



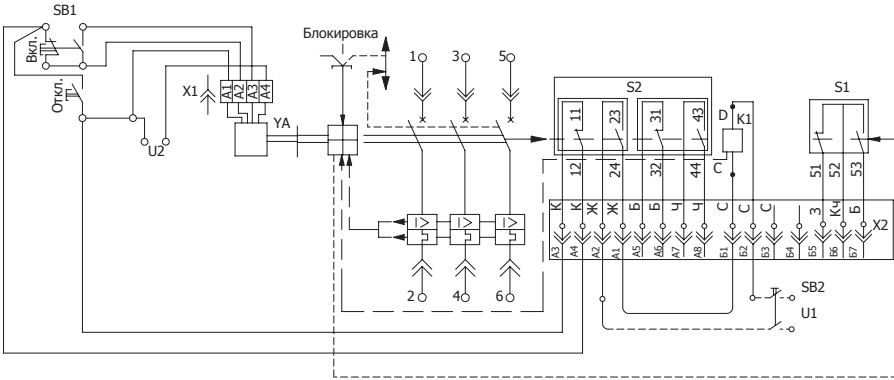
ВА57-ХХ-ХХ54(56)30

Схема автоматических выключателей стационарного исполнения с электромагнитным приводом, нулевым или минимальным расцепителем напряжения, вспомогательными контактами сигнализации автоматического отключения и вспомогательными контактами



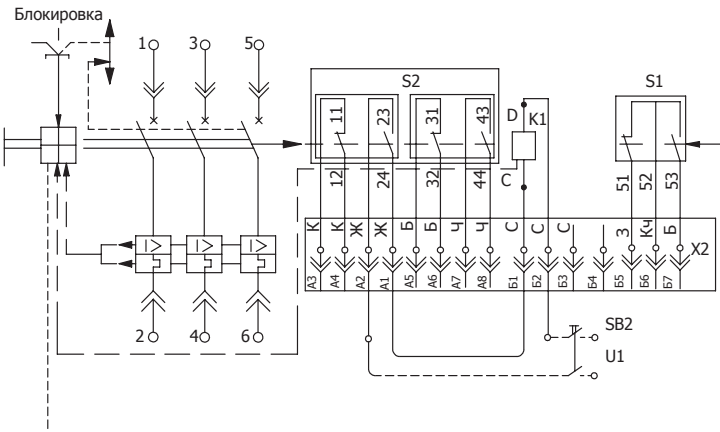
ВА57-ХХ-ХХ4770

Схема автоматических выключателей выдвжного исполнения, с независимым расцепителем, вспомогательными контактами, вспомогательными контактами сигнализации автоматического отключения и электромагнитным приводом



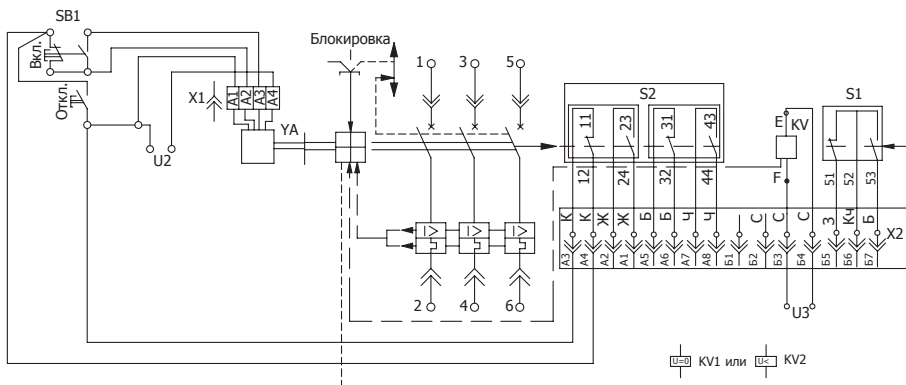
ВА57-ХХ-ХХ4750

Схема автоматических выключателей выдвжного исполнения, с независимым расцепителем, вспомогательными контактами, вспомогательными контактами сигнализации автоматического отключения



BA57-XX-XX54(56)70

Схема автоматических выключателей выдвижного исполнения, с нулевым или минимальным расцепителем напряжения, вспомогательными контактами сигнализации автоматического отключения, вспомогательными контактами и электромагнитным приводом



BA57-XX-XX54(56)50

Схема автоматических выключателей выдвижного исполнения, с нулевым или минимальным расцепителем напряжения, вспомогательными контактами сигнализации автоматического отключения, вспомогательными контактами

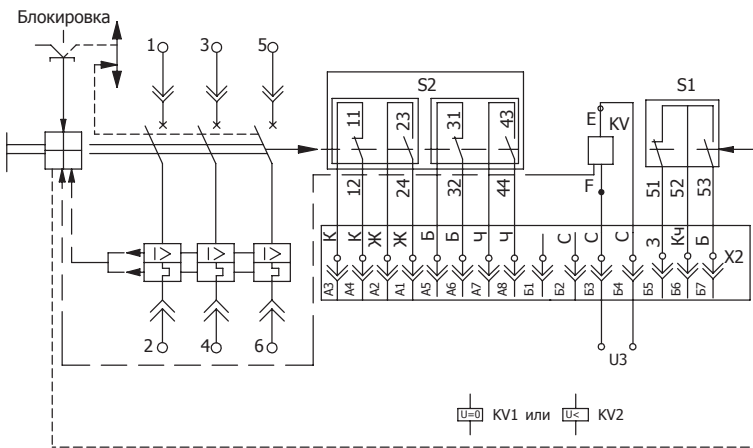


Схема электромагнитного привода Электромагнитный привод переменного тока

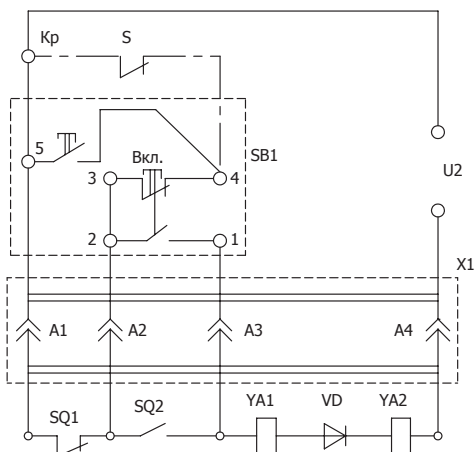
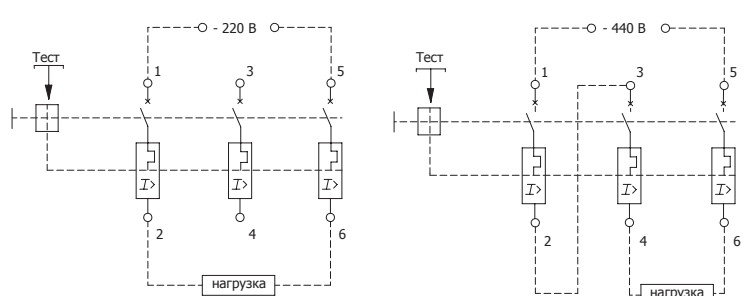


Схема электромагнитного привода приведена для автоматического выключателя в положении отключено.

Присоединение внешних проводников к зажимам автоматических выключателей в цепях постоянного тока



Соединение зажимов 2-3 осуществляется потребителем

Автоматические выключатели в литом корпусе серии BA52, BA53, BA55, BA56

Соответствуют требованиям стандартов ГОСТ Р 50030.2 ТР ТС 004/2011



Автоматические выключатели предназначены для защиты электрических цепей переменного тока с частотой 50/60 Гц, напряжением до 690 В, токов коротких замыканий и перегрузок, передачи электроэнергии в номинальном режиме для нечастых оперативных включений и отключений (до 6 в час) указанных цепей, а также нечастых прямых пусков асинхронных двигателей. Автоматические выключатели с приемкой Российского морского регистра судоходства (далее РС) и Российского Речного Регистра (далее РРР) предназначены для защиты судового электрооборудования.

Автоматические выключатели BA52 – токоограничивающие (категория применения А), с электромагнитными расцепителями.

Автоматические выключатели BA53 – токоограничивающие (категория применения А), с электромагнитными и электронными расцепителями.

Автоматические выключатели BA55 – селективные (категория применения В), с электронными расцепителями.

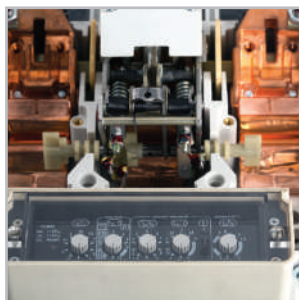
Автоматические выключатели BA56 – с электромагнитным расцепителем (категория применения А) для защиты от больших токов короткого замыкания.



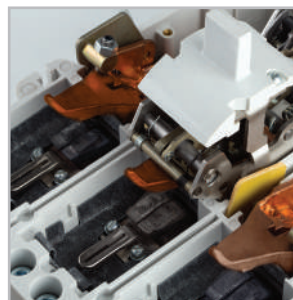
Преимущества

- Реализация любых технических решений
 - полный ассортимент номенклатуры на токи от 250 до 2000 А;
 - большие значения предельной коммутационной способности 110 кА (DC);
 - возможность регулировки уставки по току и времени срабатывания.
- Уверенность в надежной работе
 - стабильность температурных показателей, за счет малого переходного сопротивления;
 - наличие запаса устойчивости к динамическому и термическому действию токов короткого замыкания;
 - гарантия не свариваемости контактов при аварийных токах короткого замыкания.
- Расширенные области применения
 - защита электрооборудования морских, речных судов и портовой инфраструктуры, подтверждено свидетельствами о типовом одобрении РМРС и РРР;
 - возможность применения в условиях повышенной вибро- и ударостойкости (сейсмостойкость 9 баллов по MSK-64);
 - возможность применения в суровых условиях эксплуатации, климатические исполнения УХЛ и ОМ.

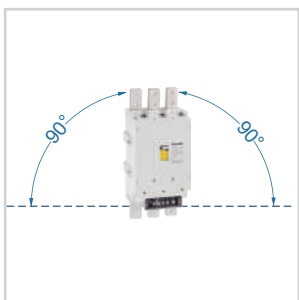
Отличительные особенности



Наличие микропроцессорного максимального расцепителя тока.



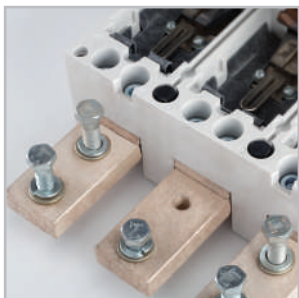
Применение в контактной системе экструдированных серебрографитовых контактов.



Монтаж вертикально или поворот вправо/влево на 90°.



Температура эксплуатации от -50 до +55°С.




Выводы с серебряным покрытием.

Структура условного обозначения автоматических выключателей ВА55 (ВА52, ВА53, ВА56)

ВА55 (ВА52, ВА53, ВА56)-X₁-X₂X₃X₄X₅X₆- X₇...A-690AC-X₈...-X₉...-X₁₀...-X₁₁...-КЭАЗ

ВА55 (ВА52, ВА53)	- ВА52 - с электромагнитным расцепителем (категория А) - ВА53 - токоограничивающий (категория А); - ВА55 - селективный (категория В); - ВА56 - с электромагнитным расцепителем защита от больших токов короткого замыкания (категория А)							
X₁	- Условное обозначение номинального тока: 41 - 250 А, 400 А, 630 А, 1000 А (для выключателей ВА52, ВА53, ВА55, ВА56); 43 - 1600 А, 2000 А (для выключателей ВА53, ВА55, ВА56)							
X₂	- 3 - 3-х полюсный автоматический выключатель, род тока - переменный (AC) - 8 - 2-х полюсный автоматический выключатель, род тока - постоянный (DC)							
X₃	- 0 - без максимальных расцепителей (для выключателей ВА56) - 2 - с электромагнитным расцепителем для защиты от коротких замыканий (для выключателей ВА52) - 3 - с микропроцессорным расцепителем для защиты от перегрузок, коротких замыканий, однофазных коротких замыканий и тока включения (для выключателей ВА53, ВА55) - 4 - с микропроцессорным расцепителем для защиты от перегрузок, коротких замыканий и тока включения (для выключателей ВА53, ВА55)							
X₄	- Двухзначное число. Условное обозначение дополнительных сборочных единиц:							
	Условное обозначение	Количество вспомогательных контактов (свободных)			Количество дополнительных контактов (свободных)		Независимый расцепитель	Сигнальный контакт автоматического отключения
		замыкающих	размыкающих		замыкающих	размыкающих		
			с ручным приводом	с электромагнитным приводом				
	00	-	-	-	-	-	-	-
	11	2	2	1	2	2	-	-
	18	1	2	1	2	2	+	-
	45	-	-	-	-	-	-	+
	46	2	2	1	2	2	-	+
	47	1	2	1	2	2	+	+
51	2	2	1	-	-	-	-	
52	1	2	1	-	-	+	-	
X₅	- Вид привода в сочетании со способом установки: 1 - ручной привод, стационарное исполнение; 3 - электромагнитный привод, стационарное исполнение; 5 - ручной дистанционный привод, выдвижное исполнение; 7 - электромагнитный привод, выдвижное исполнение (до 1600А включительно)							
X₆	- Дополнительные механизмы: 0 - отсутствуют; 6 - скоба для блокировки выключателя стационарного исполнения с ручным приводом в положении «отключено»							
X₇...A	- Номинальный ток в амперах: 250 А; 400 А; 630 А; 1000 А; 1600 А; 2000 А							
690 AC	- Номинальное напряжение автоматического выключателя переменного тока							
X₈...	- Параметры независимого расцепителя (при его наличии): номинальное напряжение и род тока независимого расцепителя (НР230AC/220DC; НР400AC)							
X₉...	- Параметры привода электромагнитного (при его наличии): номинальное напряжение и род тока электромагнитного привода (ПЭ230AC; ПЭ400AC)							
X₁₀...	- Климатическое исполнение: УХЛ3; ОМ4 (только для автоматических выключателей с приемкой Российского морского регистра судоходства)							
X₁₁...	- Вид приемки и условия поставки: Э - при поставке на экспорт; РЕГ - для выключателей с приемкой Российского морского регистра судоходства и Российского Речного Регистра; при отсутствии - приемка ОТК							
КЭАЗ	- Торговая марка							

Технические характеристики

Наименование параметра	Обозначение параметра						
							
	BA52-41	BA56-41	BA53-41	BA55-41	BA53-43	BA55-43	BA56-43
Число полюсов	2; 3						
Номинальное напряжение (Ue), В	440DC; 690AC						
Номинальный ток In, А	630; 1000	250; 400; 630; 1000			1600; 2000**		
Уставка электромагнитного расцепителя на постоянном токе, А	2400 3800 6000 7000	-	-	-	-	-	-
Уставки номинального тока микропроцессорного расцепителя в кратности к номинальному току выключателя, IR/In	-	-	0,36; 0,4; 0,45; 0,5; 0,56; 0,63; 0,7; 0,8; 0,9; 1,0			-	-
Уставка по времени срабатывания при токе 6IR, tR, с	-	-	2; 4; 8; 16 ¹⁾ 2; 4; 8; 12 ²⁾			-	-
Уставка по току срабатывания в зоне короткого замыкания, Isd/IR	-	-	1,5; 2; 3; 4; 5; 6; 7; 8; 9; 10			-	-
Уставка по времени срабатывания в зоне селективности TSD, с	-	-	0; 0,1; 0,15; 0,2; 0,25; 0,3; 0,35; 0,4			-	-
Ток мгновенного срабатывания без выдержки времени, кА	7	30	7	20	14	30	30
Категория применения	A	A	A	B	A	B	A
Номинальная рабочая наибольшая отключающая способность (Ics) и номинальная предельная наибольшая отключающая способность, (Icu) кА:							
при напряжении 400 AC	-	55	135	55	135	80	55
при напряжении 690 AC	-	33,5		33,5			33,5
при напряжении 440 DC 110	110		100				
Износостойкость:							
Общая, циклов ВО	16000 (при In ≤ 630 А) 10000 (при In = 1000 А)			6300			
Коммутационная главных контактов, циклов ВО	3000 (при In ≤ 630 А) 2000 (при In = 1000 А)			1250			
Коммутационная вспомогательных контактов*, циклов ВО	500						
Под действием независимого расцепителя, циклов ВО	500						
Номинальные рабочие значения механических воздействующих факторов по ГОСТ 17516.1-90	M4						
Сейсмостойкость по ГОСТ 17516.1-90 (MSK-64)	ДТ, 5, 6 (до 9 баллов)						
Режим работы	Продолжительный						
Выходы главных контактов допускают переднее присоединение медных и алюминиевых*** шин сечением, мм	от 40x4 до 2x(60x12)			от 2x(90x4) до 2x(100x12)			
Степень защиты от воздействия окружающей среды по ГОСТ 14255	IP20 (оболочка выключателя), IP00 (выводы)						
Масса, кг	до 1000 А			до 1600 А / до 2000 А			
с ручным приводом, стационарного исполнения	до 28,1			до 43 / до 48,5			
с электромагнитным приводом, стационарного исполнения	до 35			до 51 / до 56,5			
с ручным дистанционным приводом, выдвигного исполнения	до 45			до 95 / -			
с электромагнитным приводом, выдвигного исполнения	до 50			до 100 / -			

1) для защитной характеристики с обратно квадратичной зависимостью;

2) для защитной характеристики с обратно кубической зависимостью;

* в режиме нормальных нагрузок по ГОСТ IEC 60947-5-1;

** только для автоматических выключателей стационарного исполнения переднего присоединения для условий работы при температуре окружающего воздуха до 40°C;

*** присоединение алюминиевыми шинами возможно через комплекты зажимов для алюминиевых шин.

Способы присоединения

Исполнение выключателя	BA55 (BA52, BA53, BA56)		BA53-43, BA55-43, BA56-43	
	Передние присоединение шин	Заднее присоединение шин	Передние присоединение шин	Заднее присоединение шин
Стационарное	+	+	+	-
Выдвигное	-	+	-	+

Указания по формулированию заказа

В заказе должно быть указано:

- тип исполнения;
- исполнение (стационарное/выдвижное);
- род тока, номинальный ток автоматического выключателя, А;
- номинальное напряжение автоматического выключателя: до 690 В;
- наличие и количество вспомогательных контактов (замыкающие/размыкающие);
- род тока и номинальное напряжение независимого расцепителя (U_c);
- наличие электромагнитного привода, его номинальное напряжение и род тока;
- наличие и количество вспомогательных контактов сигнализации;
- защита от однофазных коротких замыканий и тока включения;
- масса автоматического выключателя;
- климатическое исполнение и категория размещения;

- вид приемки, условия поставки (ОТК - не указывается);
- торговая марка.

По отдельному заказу поставляются:

- комплект зажимов четырехгнездных 4x185 кв. мм ВА50-41-УХЛЗ (арт. 137611);
- ручной дистанционный привод ВА50-41-УХЛЗ (арт. 222611);
- ручной дистанционный привод ВА50-43-УХЛЗ (арт. 228730);
- рукоятка дополнительная ВА50-43-УХЛЗ (арт. 218750)
- комплект зажимов для алюминиевых шин ВА50-41-УХЛЗ (арт. 142810);
- комплект зажимов для алюминиевых шин ВА50-43-1600А-УХЛЗ (арт. 142811);
- комплект зажимов для алюминиевых шин ВА50-43-2000А-УХЛЗ (арт. 143590);
- комплект оперирования ПЭ для ВА53, ВА55 (арт. 243393).

Пример записи обозначения автоматического выключателя типа ВА55-43 на номинальный ток 2000 А с микропроцессорным максимальным расцепителем с одним замыкающим и одним размыкающим свободным контактом, с двумя замыкающими и двумя размыкающими дополнительными свободными контактами, независимым расцепителем 230 В, сигнальными контактами, электромагнитным приводом ~230 В стационарного исполнения:

ВА55-43-334730-2000А-690АС-HP230AC/220DC-ПЭ230АС-УХЛЗ-КЭАЗ ТУ 3422-038-05758109-2007.

Принцип работы расцепителя

Микропроцессорный максимальный расцепитель тока является составной частью автоматического выключателя серии ВА50 и предназначен для определения состояния трехфазных электрических сетей переменного тока частоты 50/60 Гц напряжением до 690 В с рабочими токами до 2000 А и формированием сигнала отключения исполнительного электромагнита при возникновении в защищаемой цепи аварийного режима - перегрузки, короткого замыкания.

В состав микропроцессорного максимального расцепителя тока входят:

1. Датчики тока, функционально представляющие собой трансформаторы тока, размещенные в цепи главных контактов автоматического выключателя.

Датчики тока предназначены для пропорционального преобразования переменного тока, протекающего в цепи главных контактов автоматического выключателя, в выходной ток, поступающий на вход электронной схемы микропроцессорного блока, а также для питания электронной схемы микропроцессорного блока.

2. Микропроцессорный блок, электронная схема которого построена на базе микроконтроллера ATmega16.

Микропроцессорный блок осуществляет измерение сигналов, поступающих от датчиков тока, их анализ и управление исполнительным электромагнитом в соответствии с управляющей программой микроконтроллера.

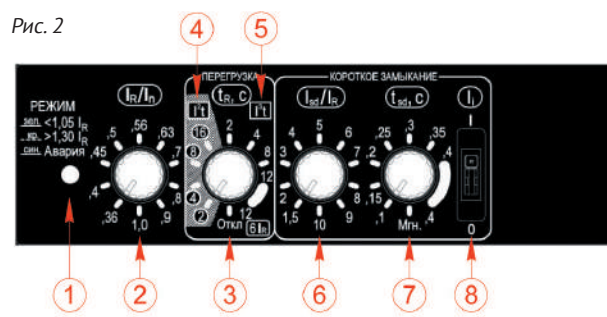
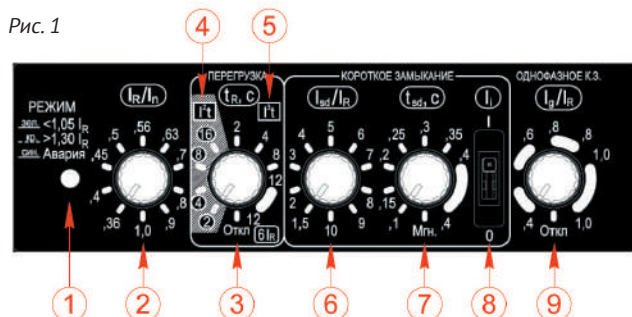
Определение параметров защиты и режимов работы микропроцессорного максимального расцепителя тока осуществляется с помощью органов управления, размещенных на лицевой панели.

Микропроцессорные максимальные расцепители тока изготавливаются в двух исполнениях:

1. С защитой от однофазных коротких замыканий для автоматических выключателей типоразмеров ВА53(55)-XX-33XXXX-00УХЛЗ.
2. Без защиты от однофазных коротких замыканий для автоматических выключателей типоразмеров ВА53(55)-XX-34XXXX-00УХЛЗ.

Лицевая панель микропроцессорного максимального расцепителя тока с защитой от однофазных коротких замыканий приведена на рис. 1.

Лицевая панель микропроцессорного максимального расцепителя тока без защиты от однофазных коротких замыканий приведена на рис. 2.



- 1 - индикация состояния защищаемой электрической цепи и работоспособности микропроцессорного расцепителя;
- 2 - переключатель уставки номинального рабочего тока;
- 3 - переключатель уставки по времени срабатывания при токе I_R ;
- 4 - зона уставок по времени срабатывания при обратно квадратичной зависимости;
- 5 - зона уставок по времени срабатывания при обратно кубической зависимости;
- 6 - переключатель уставки по току срабатывания в зоне короткого замыкания;
- 7 - переключатель уставки по времени срабатывания в зоне селективности;
- 8 - переключатель защиты от токов включения;
- 9 - переключатель уставки по току срабатывания при однофазном коротком замыкании.

Артикулы

Наименование*	Количество полюсов	Номинальный ток, А	Номинальное напряжение, В	Наибольшая отключающая способность, кА	Артикул
BA55-41-334710-1000A-690AC-HP230AC/220DC-УХЛЗ	3	1000	690	55	108214
BA55-41-340010-1000A-690AC-УХЛЗ	3	1000	690	55	108238
BA55-41-344710-1000A-690AC-HP230AC/220DC-УХЛЗ	3	1000	690	55	108178
BA53-41-330010-1000A-690AC-УХЛЗ	3	1000	690	85	108187
BA53-41-340010-1000A-690AC-УХЛЗ	3	1000	690	85	108076
BA55-41-334730-1000A-690AC-HP230AC/220DC-ПЭ230AC-УХЛЗ	3	1000	690	55	108228
BA55-41-344730-1000A-690AC-HP230AC/220DC-ПЭ230AC-УХЛЗ	3	1000	690	55	108180
BA55-43-334710-1600A-690AC-HP230AC/220DC-УХЛЗ	3	1600	690	63	108088
BA55-43-340010-1600A-690AC-УХЛЗ	3	1600	690	63	108250
BA55-43-344710-1600A-690AC-HP230AC/220DC-УХЛЗ	3	1600	690	63	108194
BA55-43-334730-1600A-690AC-HP230AC/220DC-ПЭ230AC-УХЛЗ	3	1600	690	63	108100
BA55-43-344730-1600A-690AC-HP230AC/220DC-ПЭ230AC-УХЛЗ	3	1600	690	63	108197
BA55-43-344770-1600A-690AC-HP230AC/220DC-ПЭ230AC-УХЛЗ	3	1600	690	63	108235
BA55-43-340010-2000A-690AC-УХЛЗ	3	2000	690	63	108252
BA55-43-344710-2000A-690AC-HP230AC/220DC-УХЛЗ	3	2000	690	63	108205
BA55-43-334730-2000A-690AC-HP230AC/220DC-ПЭ230AC-УХЛЗ	3	2000	690	63	108117
BA55-43-344730-2000A-690AC-HP230AC/220DC-ПЭ230AC-УХЛЗ	3	2000	690	63	108204
BA53-43-344730-2000A-690AC-HP230AC/220DC-ПЭ230AC-УХЛЗ	3	2000	690	85	108271
BA55-41-330010-630A-690AC-УХЛЗ	3	630	690	55	220434
BA55-41-330010-630A-690AC-УХЛЗ (Заднее присоединение)	3	630	690	55	220444
BA55-41-340010-400A-690AC-УХЛЗ	3	400	690	55	228119
BA55-41-340010-630A-690AC-УХЛЗ	3	630	690	55	147744
BA55-41-341810-630A-690AC-HP230AC/220DC-УХЛЗ	3	630	690	55	220431
BA55-41-330010-1000A-690AC-УХЛЗ	3	1000	690	55	108209
BA55-41-331810-1000A-690AC-HP230AC/220DC-УХЛЗ	3	1000	690	55	108172
BA55-41-340016-1000A-690AC-УХЛЗ	3	1000	690	55	118272
BA55-41-341810-1000A-690AC-HP230AC/220DC-УХЛЗ	3	1000	690	55	108242
BA53-41-331810-1000A-690AC-HP230AC/220DC-УХЛЗ	3	1000	690	85	143073
BA53-41-331810-1000A-690AC-HP230AC/220DC-УХЛЗ (Заднее присоединение)	3	1000	690	85	220484
BA53-41-341810-1000A-690AC-HP230AC/220DC-УХЛЗ	3	1000	690	85	108207
BA53-41-344710-1000A-690AC-HP230AC/220DC-УХЛЗ	3	1000	690	85	108266
BA55-41-334730-630A-690AC-HP230AC/220DC-ПЭ230AC-УХЛЗ	3	630	690	55	217109
BA55-41-344730-630A-690AC-HP230AC/220DC-ПЭ230AC-УХЛЗ	3	630	690	55	147745
BA55-41-334730-400A-690AC-HP230AC/220DC-ПЭ400AC-УХЛЗ	3	400	690	55	245793

* Полный перечень всех исполнений автоматических выключателей BA53 и BA55 Вы можете найти на сайте www.keaz.ru

Комплект поставки

Наименование	BA52/BA53/ BA55/BA56	BA52/BA53/BA55/BA56 выдвижное исполнение
Выключатель	+	+
Ручка управления выключателем через дверь НКУ для исполнения с ручным дистанционным приводом	-	+
Ключ для блокировки выключателя с ручным дистанционным приводом в положениях «включено» и «отключено» 2 шт.	-	+
Рычаг для перемещения выключателя выдвижного исполнения 2 шт.	-	+
Клеммная крышка только для выключателей стационарного исполнения переднего присоединения	+	-
Дополнительная рукоятка для оперирования выключателем с ручным приводом стационарного исполнения BA55/BA53-43	+	-
Комплект крепежа для присоединения внешних проводников (1 комплект)	+	+
Руководство по эксплуатации	+	+
Паспорт	+	+
Сертификат соответствия на партию, поставляемую в один адрес	+	+

Дополнительные устройства

Вспомогательные контакты

Вспомогательные контакты ВК предназначены для коммутации цепей управления. Минимальный коммутируемый ток 5 мА при напряжении 17 В.

Род тока	DC			AC			
	Номинальное напряжение (U_e), В	24	110	220	48	127	230
Номинальный рабочий ток, А	4	1	0,4	4	4	2	1

Вспомогательный контакт сигнализации (сигнальный контакт) автоматического отключения

Шкала номинальных напряжений:

- 400 В переменного тока частоты 50/60 Гц;
- 220 В постоянного тока.

Условный тепловой ток, I_{the} - 2 А

	AC				DC			
	Номинальное напряжение (U_e), В	48	127	230	400	24	110	220
Номинальный рабочий ток (I_e), А	4	4	2	1	2	0,4	0,2	

Выходы вспомогательных контактов, сигнального контакта и независимого расцепителя выполнены гибким изолированным проводом.

Независимый расцепитель

Независимый расцепитель обеспечивает:

- отключение включенного автоматического выключателя при подаче на выводы катушки расцепителя напряжения постоянного или переменного тока;
- отключение автоматического выключателя при подаче напряжения от 0,7 до 1,2 номинального значения.

Мощность, потребляемая независимым расцепителем, не превышает 300 Вт.

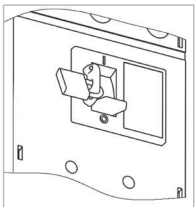
Номинальное напряжение (U_e), В	
AC	DC
230; 400	220

Электромагнитный привод

Электромагнитный привод обеспечивает дистанционное управление автоматическим выключателем при напряжении от 0,85 до 1,1 номинального значения.

Электромагнитный привод выпускается в двух исполнениях на номинальные напряжения 230 В и 400 В переменного тока частотой 50/60 Гц. Мощность, потребляемая электромагнитным приводом, не более 3200 В·А.

Устройство для запираания ручки



Устройство запираания предназначено для фиксации ручки переключения автоматического выключателя в положении "Отключено" с целью обеспечения безопасности людей при ремонте и обслуживании оборудования.

Выдвижное исполнение с ручным дистанционным приводом

Выдвижное исполнение с ручным дистанционным приводом предназначено для быстрой замены автоматического выключателя и обеспечения видимого разрыва токоведущих частей. Выдвижное исполнение оснащено блокировками для предотвращения попытки заменить автоматический выключатель без перевода его в положение «Отключено».

Комплекты зажимов



Комплект зажимов для алюминиевых шин

Комплект зажимов для присоединения к алюминиевым шинам представляет собой набор тарельчатых шайб, предназначенных для подключения автоматических выключателей ВА52, ВА53, ВА55, ВА56.

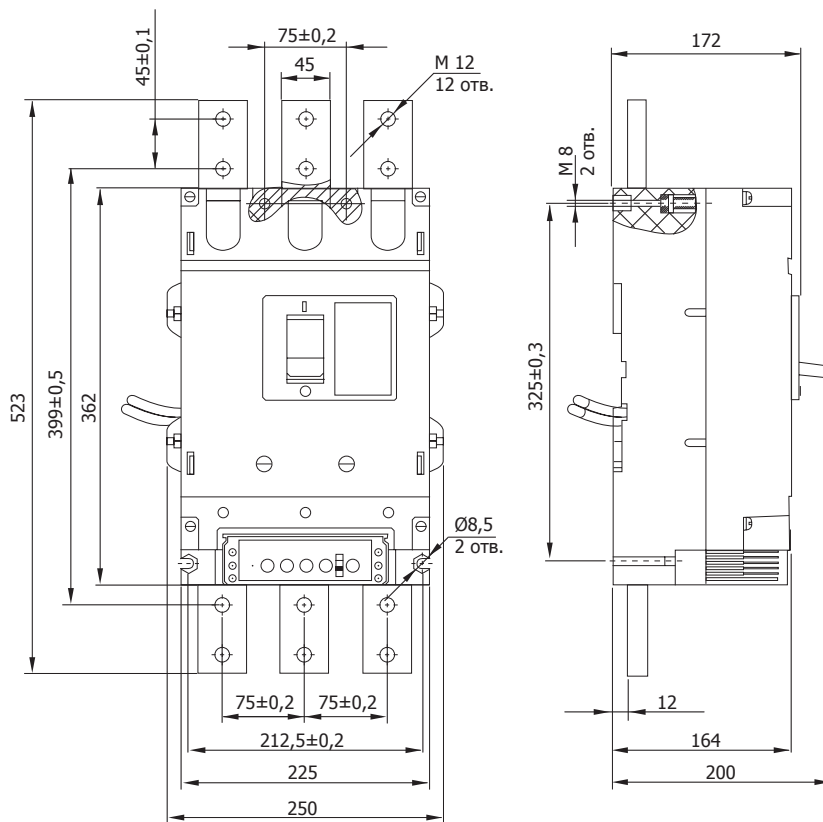


Комплект зажимов четырехгнездных

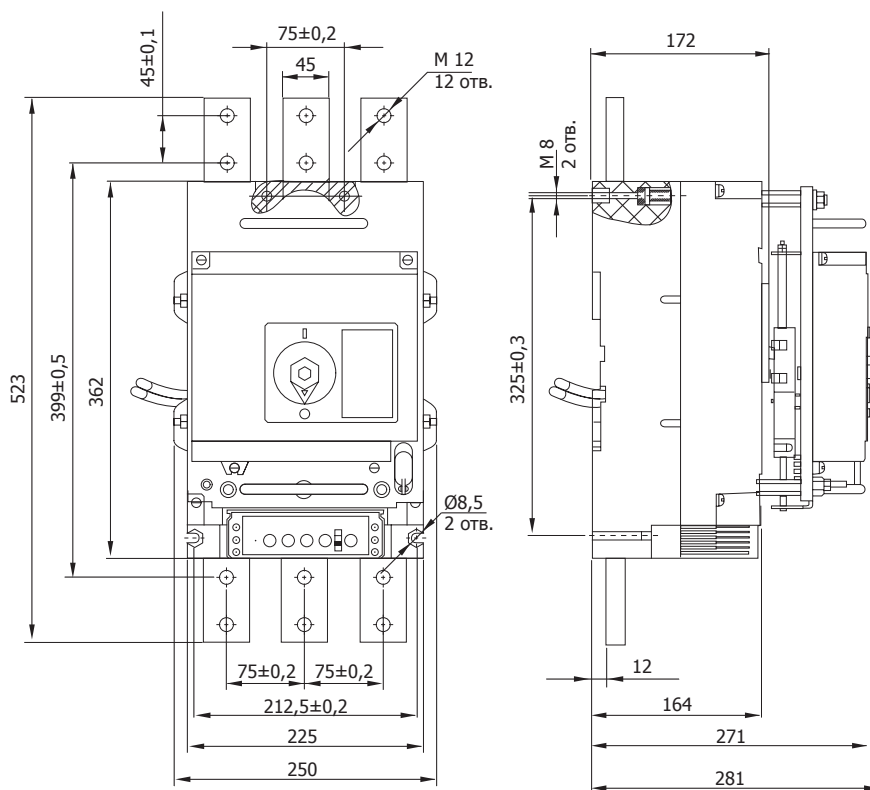
Колодка для присоединения четырех кабелей сечением до 185 мм² без кабельных наконечников. Минимальное сечение кабеля 95 мм².

Габаритные, установочные и присоединительные размеры

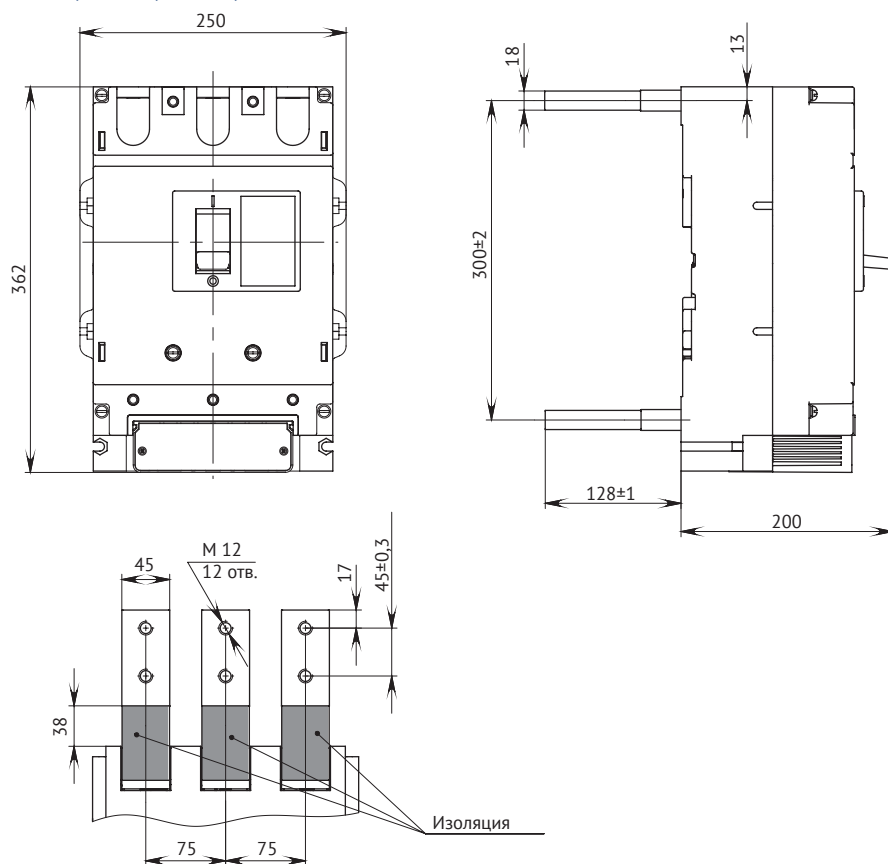
ВА52-41, ВА53-41, ВА55-41, ВА56-41 с ручным приводом на номинальные токи 250 А, 400 А, 630 А, 1000 А



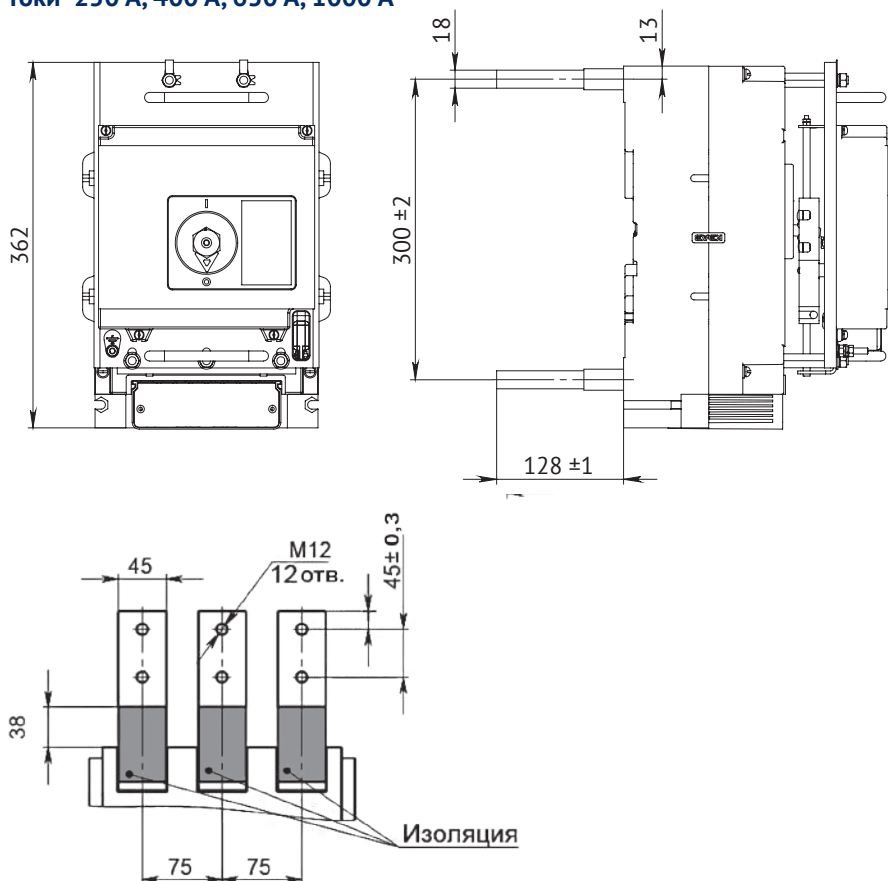
ВА52-41, ВА53-41, ВА55-41, ВА56-41 с электромагнитным дистанционным приводом на номинальные токи 250 А, 400 А, 630 А, 1000 А



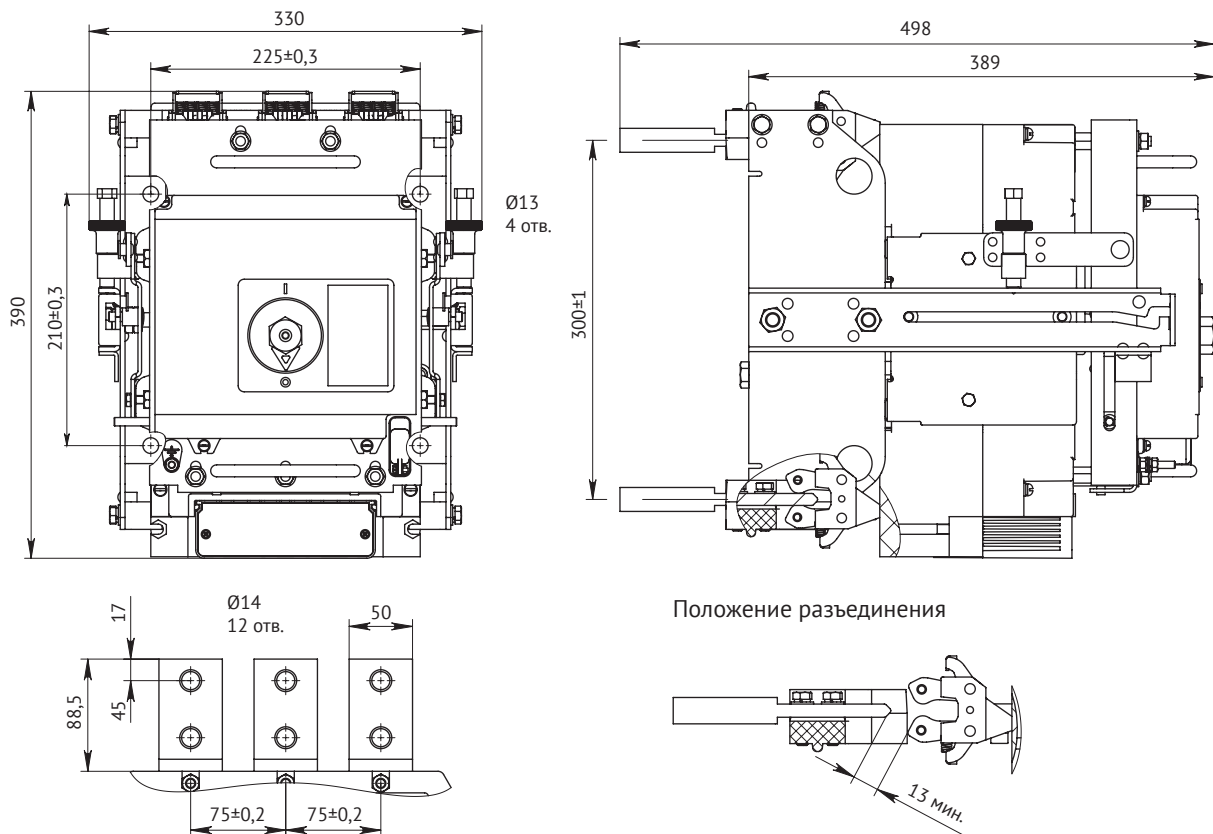
BA52-41, BA53-41, BA55-41, BA56-41 с ручным приводом заднего присоединения на номинальные токи 250 А, 400 А, 630 А, 1000 А



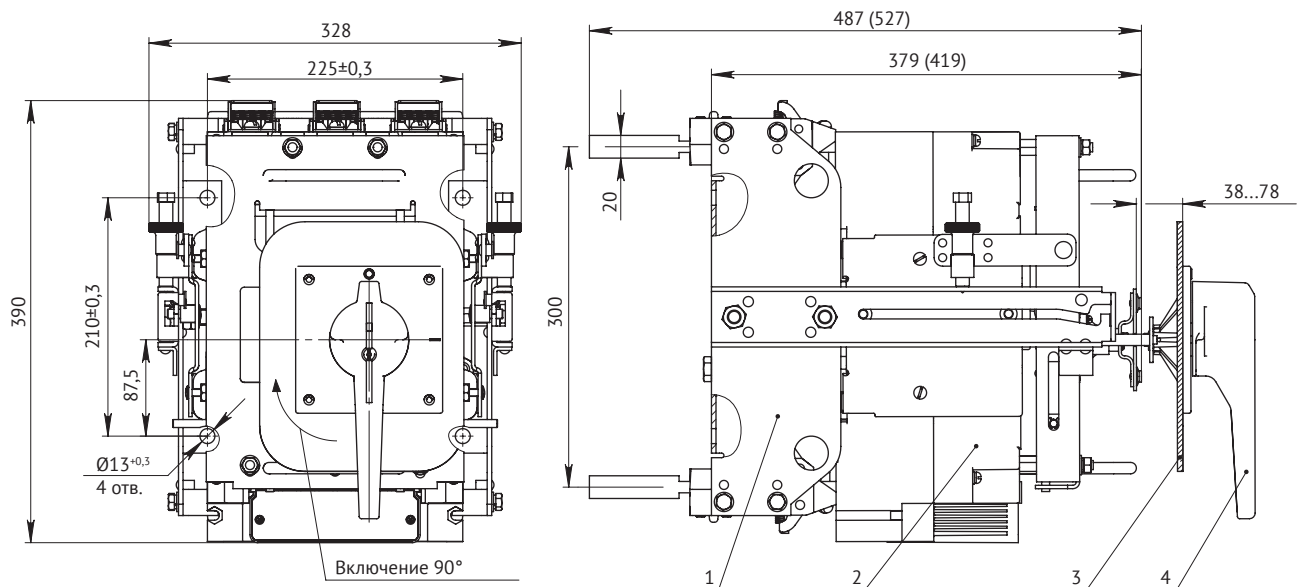
BA52-41, BA53-41, BA55-41, BA56-41 с электромагнитным приводом заднего присоединения на номинальные токи 250 А, 400 А, 630 А, 1000 А



Выдвижное исполнение автоматических выключателей ВА52-41, ВА53-41, ВА55-41, ВА56-41 с электромагнитным дистанционным приводом на номинальные токи 250 А, 400 А, 630 А, 1000 А



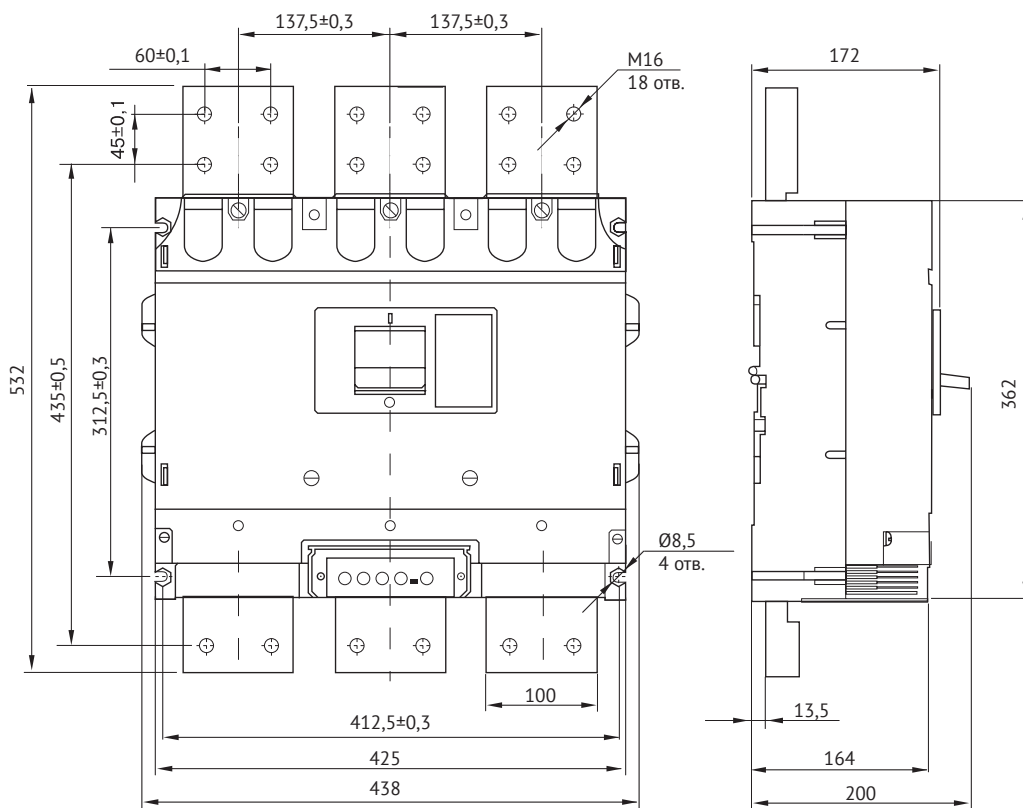
Выдвижное исполнение автоматических выключателей ВА52-41, ВА53-41, ВА55-41, ВА56-41 с ручным дистанционным приводом для управления через дверь на номинальные токи 250 А, 400 А, 630 А, 1000 А



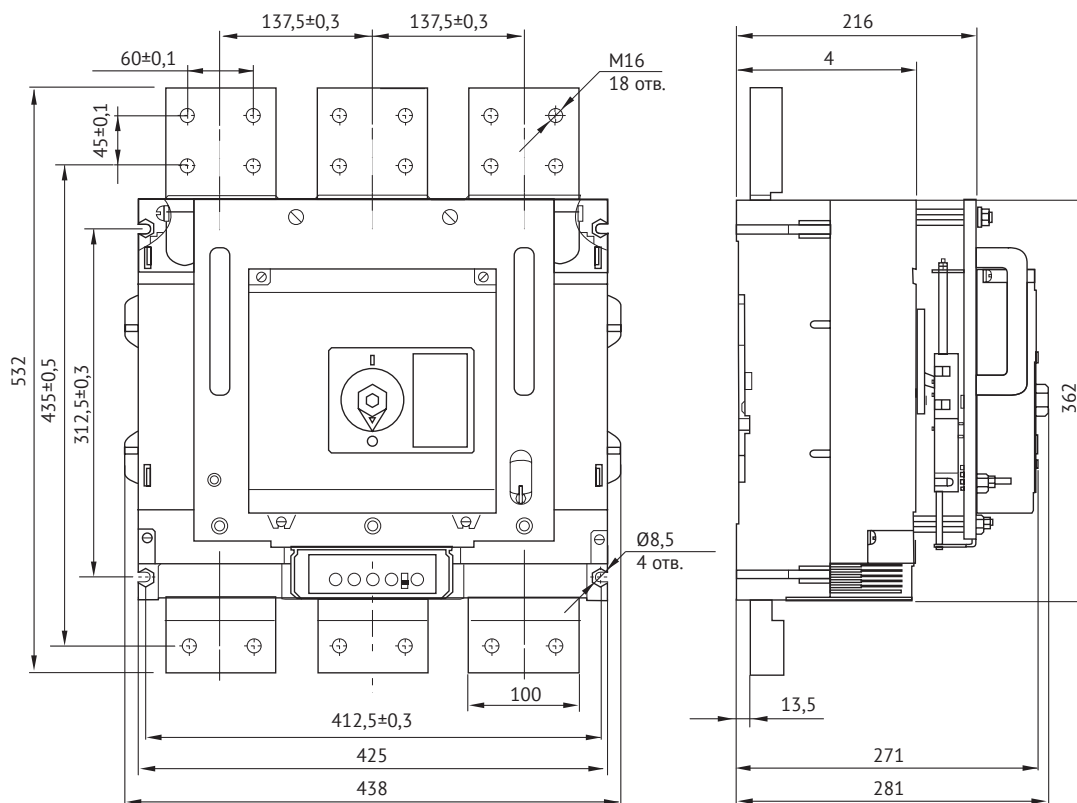
1 - каркас; 2 - автоматический выключатель;
3 - дверь шкафа; 4 - ручка управления.

* Размеры в скобках указаны для положения «Разъединен»

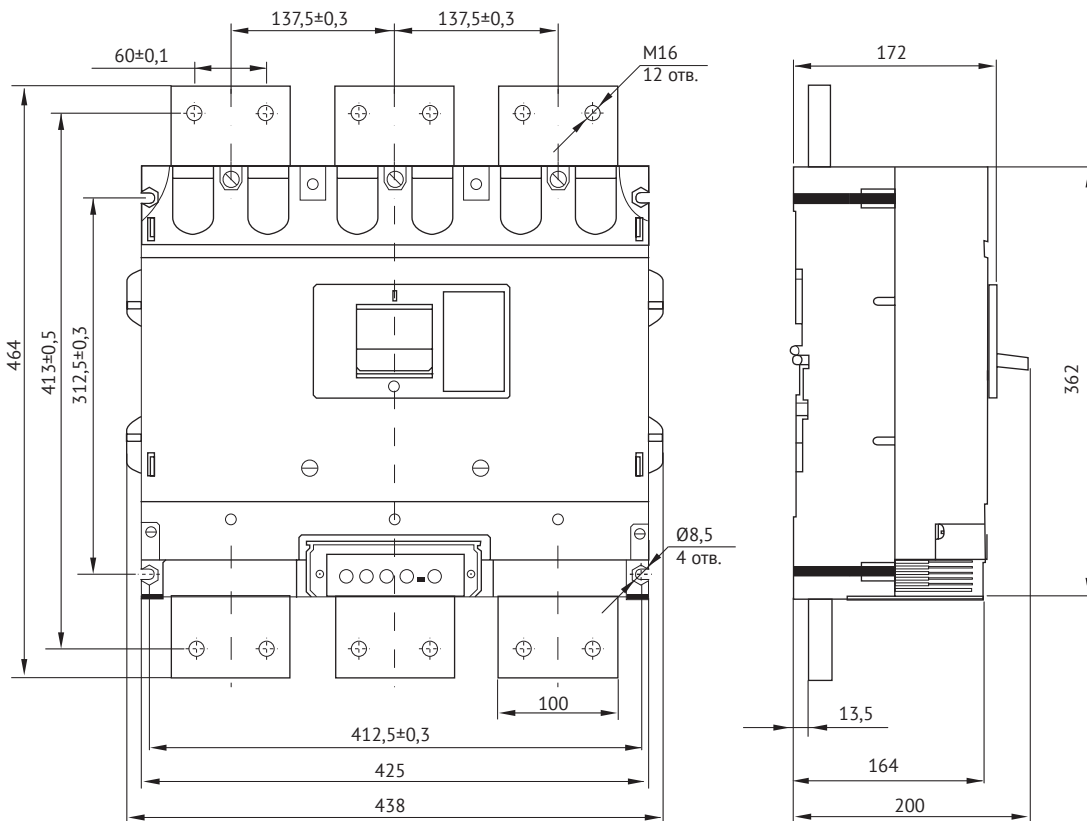
ВА53-43, ВА55-43, ВА56-43 с ручным приводом на номинальный ток 2000 А



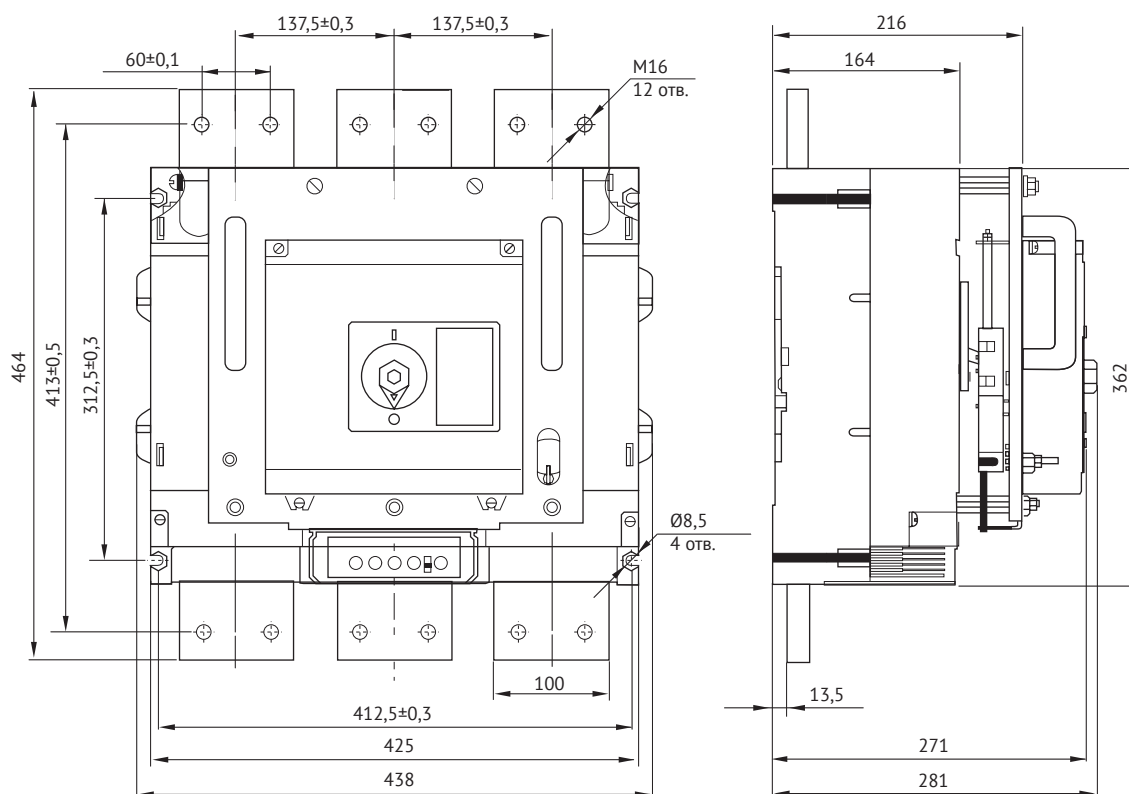
ВА53-43, ВА55-43, ВА56-43 с электромагнитным дистанционным приводом на номинальный ток 2000 А



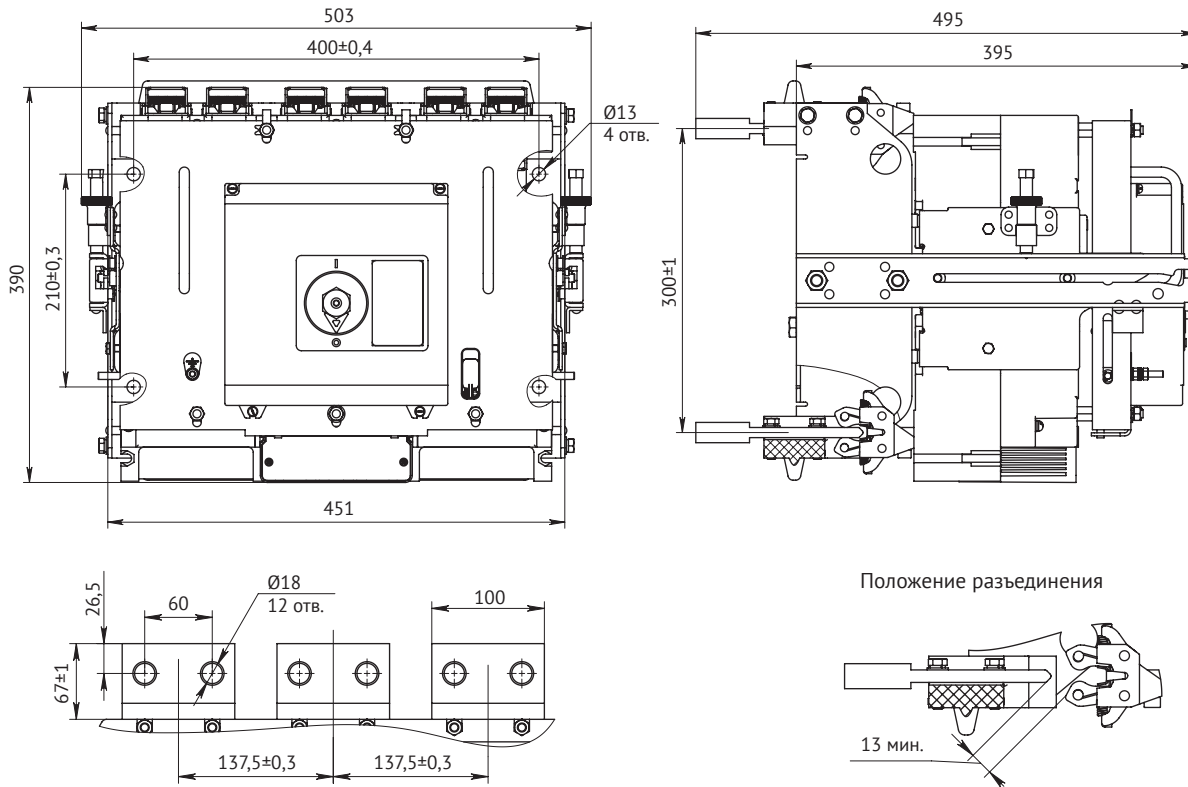
ВА53-43, ВА55-43, ВА56-43 с ручным приводом на номинальный ток 1600 А



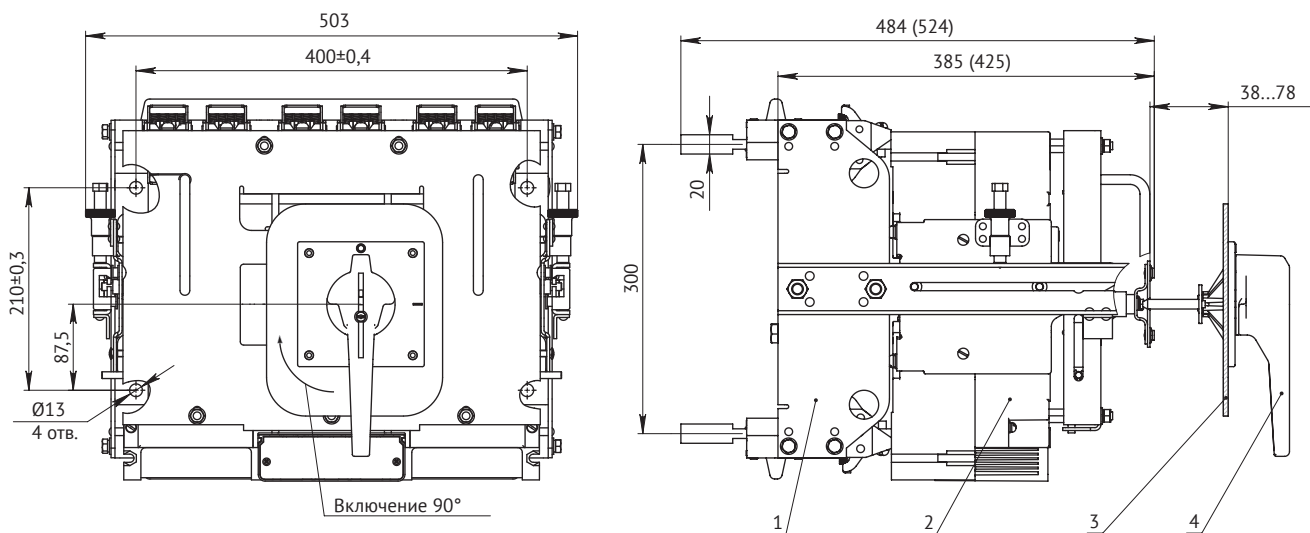
ВА53-43, ВА55-43, ВА56-43 с электромагнитным дистанционным приводом на номинальный ток 1600 А



Выдвижное исполнение автоматических выключателей ВА53-43, ВА55-43, ВА56-43 с электромагнитным дистанционным приводом на номинальный ток 1600 А



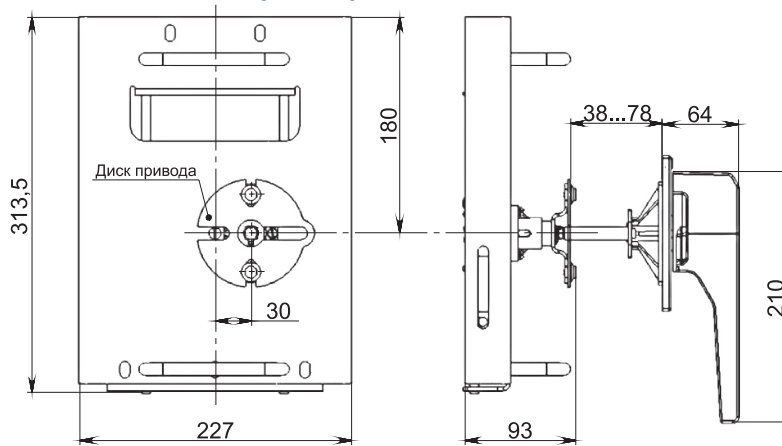
Выдвижное исполнение автоматических выключателей ВА53-43, ВА55-43, ВА56-43 с ручным дистанционным приводом для управления через дверь НКУ на номинальный ток 1600 А



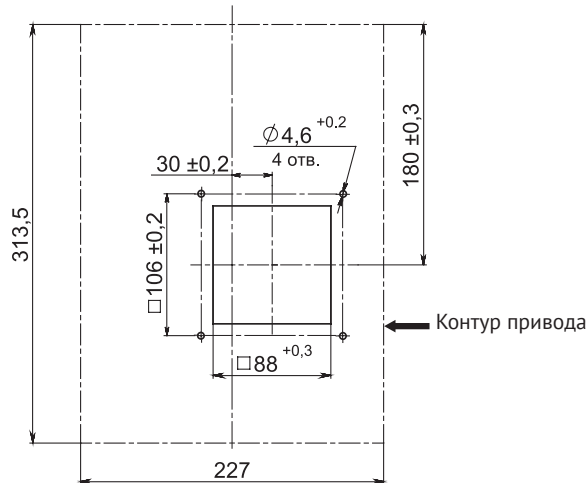
- 1 - каркас;
- 2 - автоматический выключатель;
- 3 - дверь шкафа;
- 4 - ручка управления.

* Размеры в скобках указаны для положения «Разъединен»

Ручной дистанционный привод для управления автоматическими выключателями ВА52-41, ВА53-41, ВА55-41, ВА56-41 через дверь НКУ

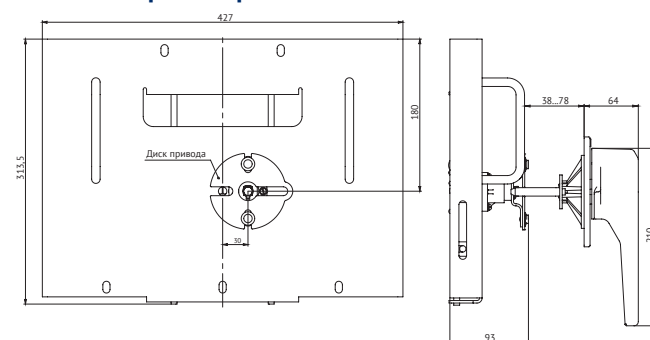


Габаритные размеры ручного дистанционного привода

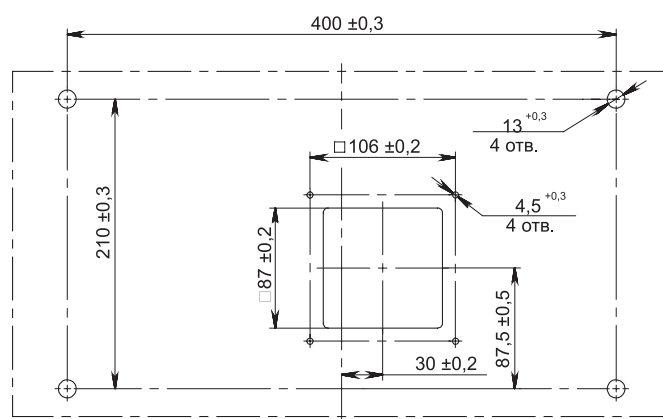


Выполнение отверстий для установки рукоятки на двери НКУ относительно контура привода.

Ручной дистанционный привод для управления автоматическими выключателями ВА53-43, ВА55-43, ВА56-43 через дверь НКУ



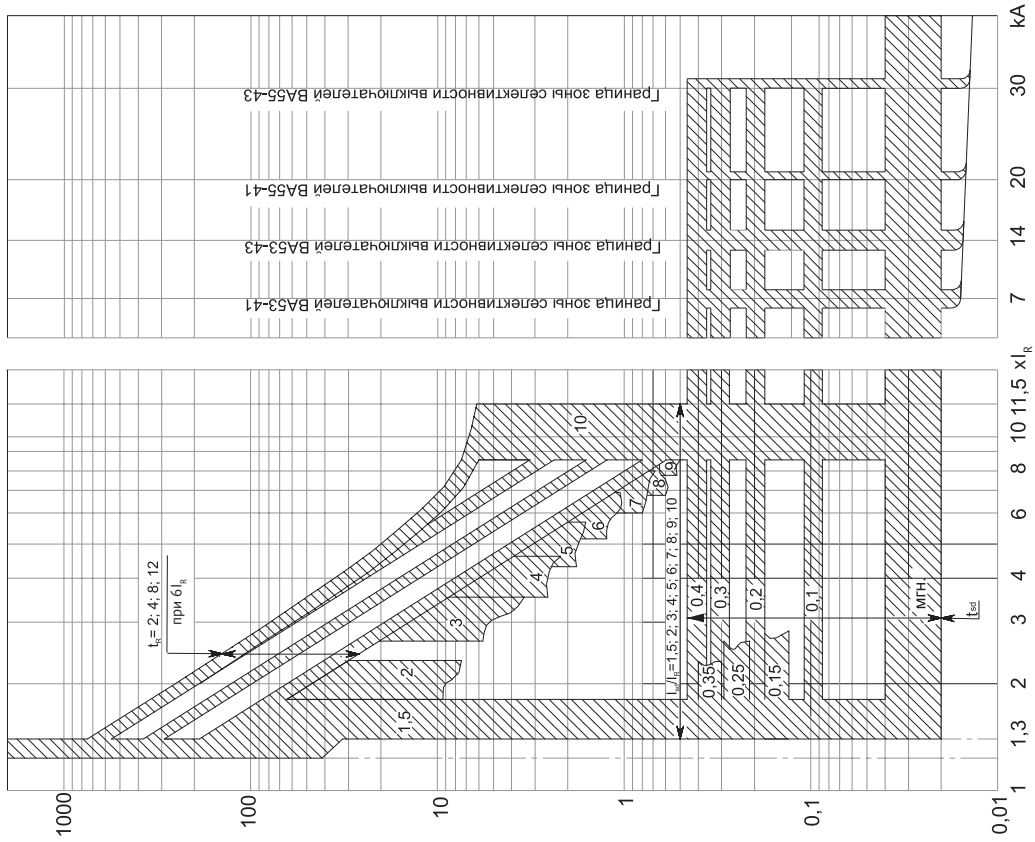
Габаритные размеры ручного дистанционного привода



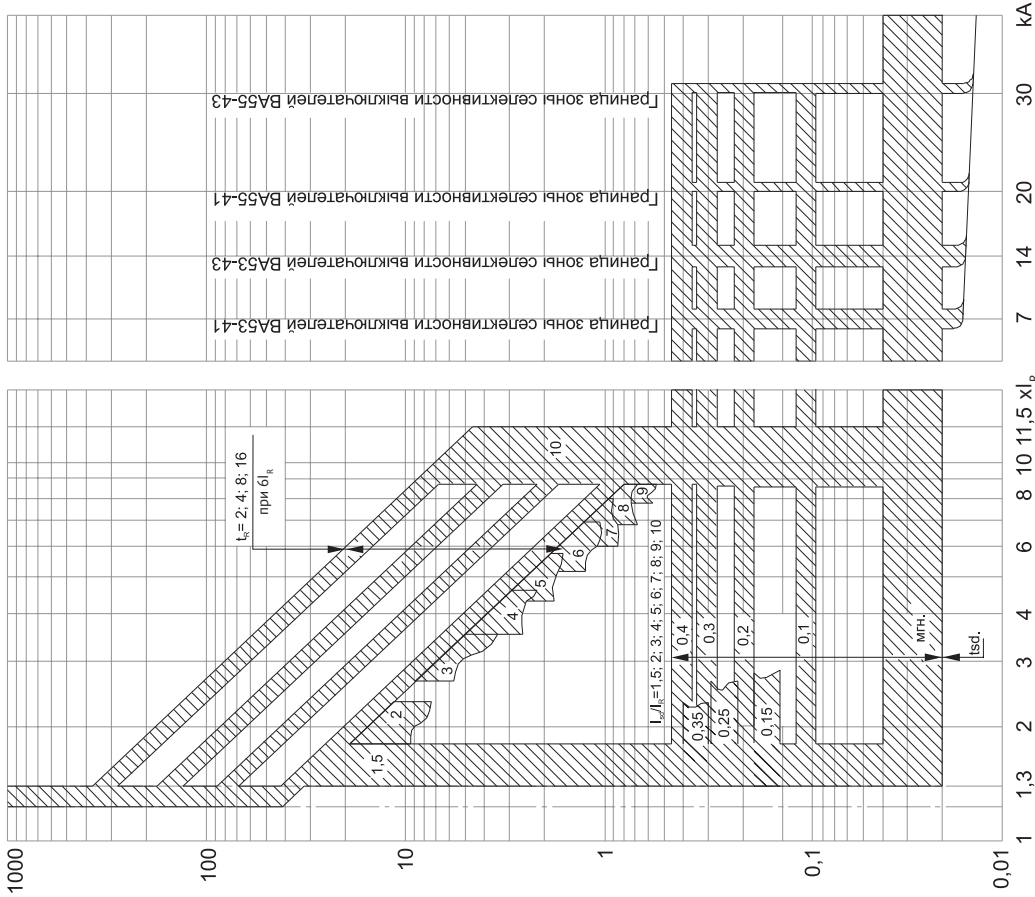
Выполнение отверстий для установки рукоятки на двери НКУ относительно контура привода.

Время-токовые характеристики

Обратно кубическая зависимость

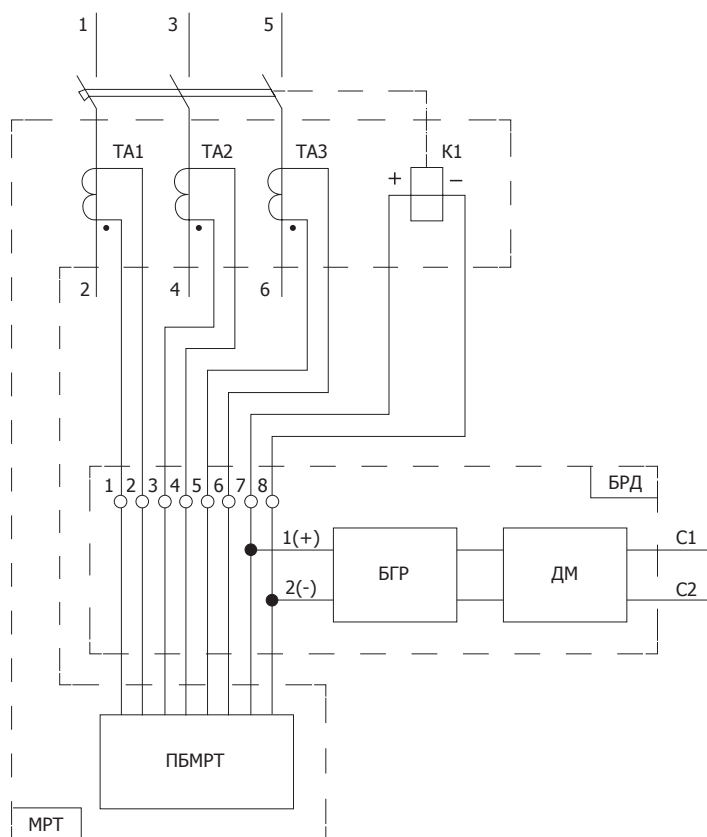


Обратно квадратичная зависимость



Принципиальные электрические схемы

Автоматический выключатель



Обозначения, принятые в схемах:

- БРД** - блок резисторов и диодов;
- МРТ** - максимальный расцепитель тока;
- БГР** - блок гасящих резисторов;
- ДМ** - диодный мост;
- ПБМРТ** - микропроцессорный блок максимального расцепителя тока;
- S1** - сигнальный контакт;
- S2₁; S2₂; S2₃; S2₄** - вспомогательные контакты;
- K1** - независимый расцепитель;
- SQ1, SQ2** - конечные выключатели электромагнитного привода;
- ТА** - трансформатор тока;
- YA** - электромагнитный привод;
- U1** - напряжение питания независимого расцепителя;
- U2** - напряжение питания электромагнитного привода;
- YA1, YA2** - электромагниты электромагнитного привода;
- SB1** - кнопочный выключатель электромагнитного привода;
- SB2** - кнопочный выключатель независимого расцепителя;
- X1** - соединитель РП10-7 6РО.364.025 ТУ;
- X2** - соединитель РП10-22 6РО.364.025 ТУ;
- VD** - диод;
- Откл** - отключение;
- Вкл** - включение;
- a** - соединение выполняется потребителем.

Автоматический выключатель с дополнительными сборочными единицами

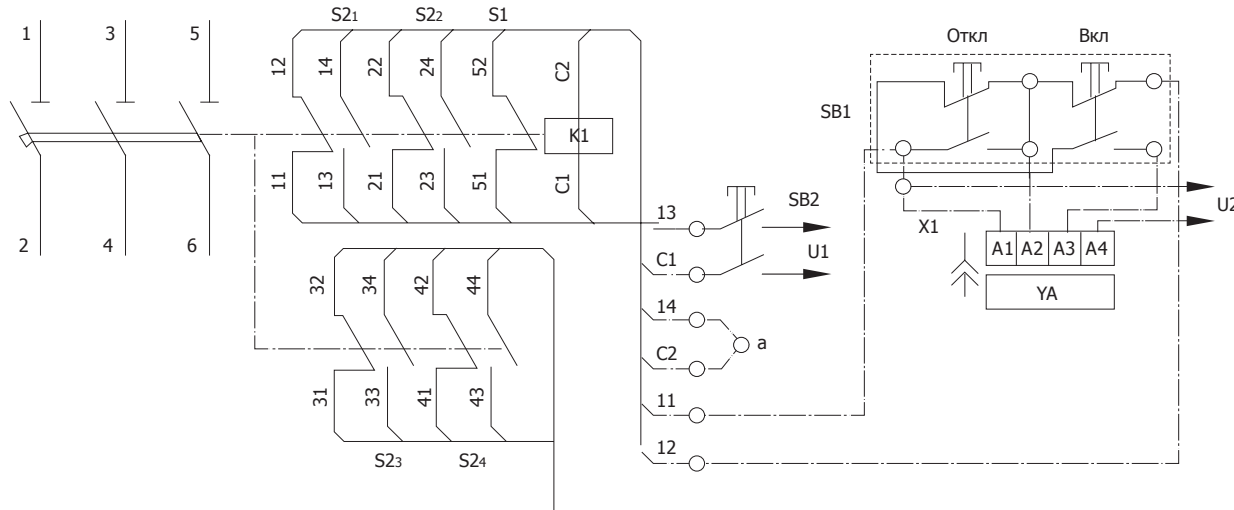
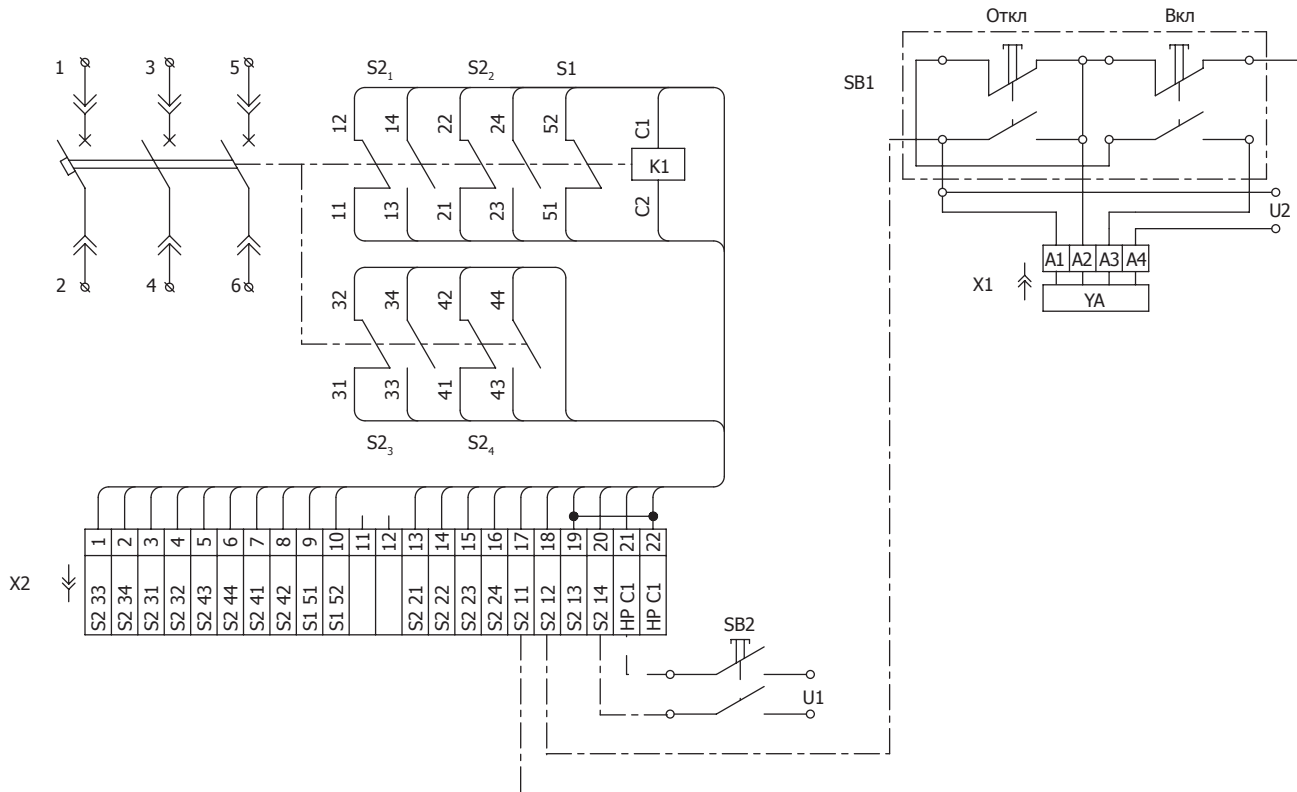


Схема сигнального контакта S1 приведена для выключателя в коммутационном положении "Отключено автоматически".

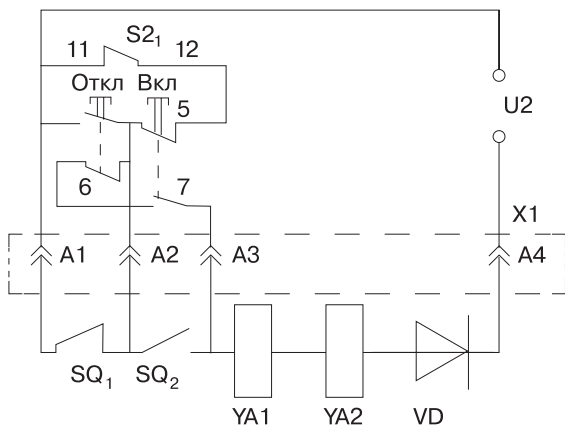
Положение вспомогательных и сигнальных контактов

Контакт		Состояние "Включено"	Состояние "автоматическое отключение"	Состояние "ручное отключение"
BA53, BA55				
S21	11-12	разомкнут	замкнут	замкнут
S21	13-14	замкнут	разомкнут	разомкнут
S22	21-22	разомкнут	замкнут	замкнут
S22	23-24	замкнут	разомкнут	разомкнут
S23	31-32	разомкнут	замкнут	замкнут
S23	33-34	замкнут	разомкнут	разомкнут
S24	41-42	разомкнут	замкнут	замкнут
S24	43-44	замкнут	разомкнут	разомкнут
S1	51-52	разомкнут	замкнут	разомкнут

Автоматический выключатель выдвжного исполнения с дополнительными сборочными единицами

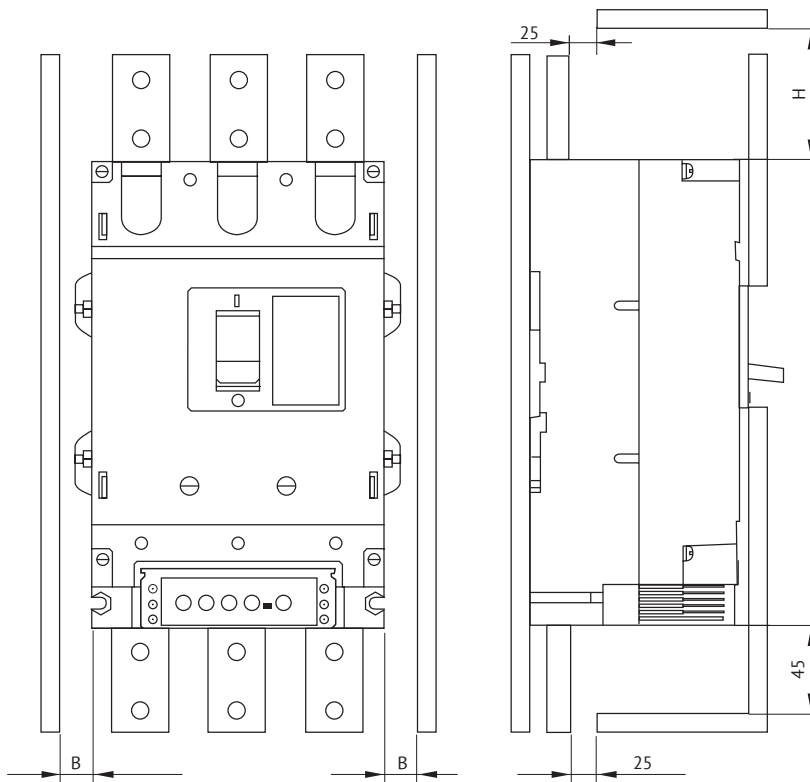


Электромагнитный привод

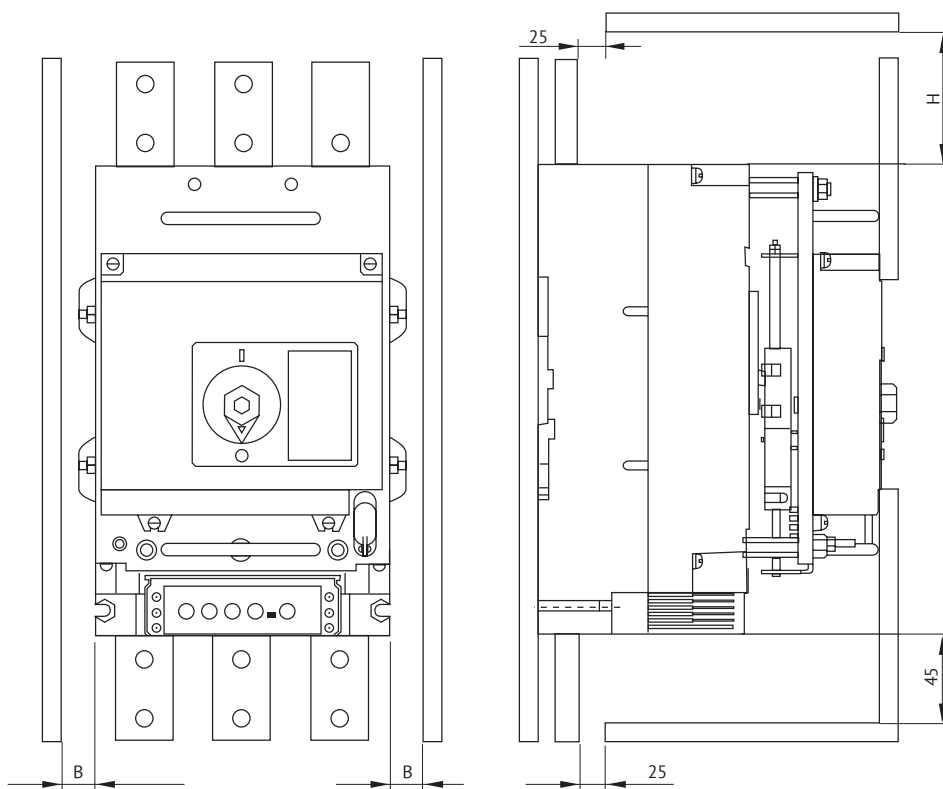


Минимально допустимые расстояния от автоматических выключателей до металлических частей распределительного устройства

Автоматические выключатели ВА52-41, ВА53-41, ВА55-41, ВА56-41 с ручным приводом

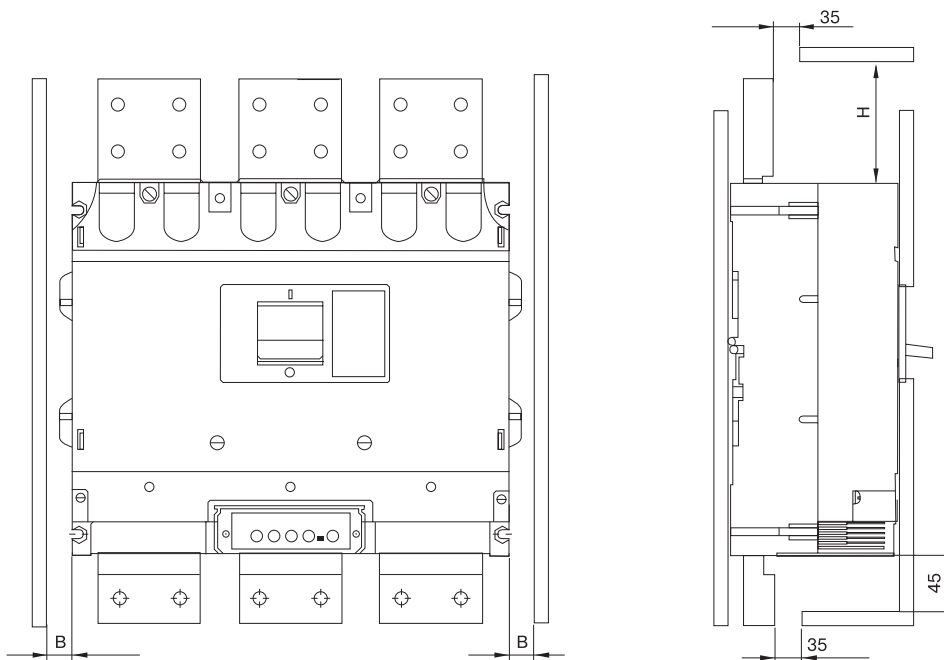


Автоматические выключатели ВА52-41, ВА53-41, ВА55-41, ВА56-41 с электромагнитным приводом



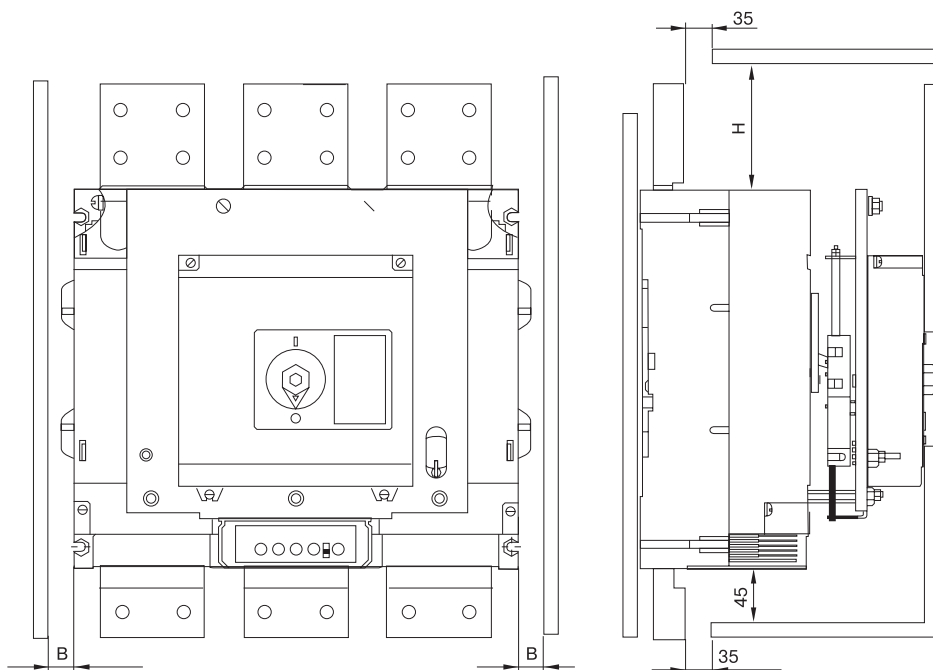
Номинальное напряжение, В	Размеры, мм	
	В	Н
400	50	155
690	60	200

Автоматические выключатели ВА53-43, ВА55-43, ВА56-43 с ручным приводом



Номинальное напряжение, В	Размеры, мм	
	В	Н
400	50	155
690	60	200

Автоматические выключатели ВА53-43, ВА55-43, ВА56-43 с электромагнитным приводом



Номинальное напряжение, В	Размеры, мм	
	В	Н
400	50	155
690	60	200

Автоматические выключатели в литом корпусе серии ВА04-36

Соответствуют требованиям стандартов ТР ТС 004/2011, ГОСТ Р 50030.2, ТР ТС 001/2011



Автоматические выключатели предназначены для применения в электрических цепях переменного тока частотой 50, 60 Гц напряжением до 690 В и постоянного тока до 440 В с номинальными токами до 400 А. Автоматические выключатели с приемкой Российского морского регистра судоходства (далее РС) и Российского Речного Регистра (далее РРР) предназначены для защиты судового электрооборудования.

Автоматические выключатели предназначены для нечастых оперативных включений и отключений линий (до трех в час) и защиты их от токов перегрузок и коротких замыканий.

Выключатели нагрузки предназначены для нечастых оперативных включений и отключений линий (до трех в час).

Автоматические выключатели изготавливаются по ТУ3422-047-05758109-2011, дополнению ТУ3422-047-05758109-2011Д (для выключателей с приемкой РС). Автоматические выключатели изготавливаются климатического исполнения и категории размещения УХЛ3 и ОМ4 по ГОСТ 15150.



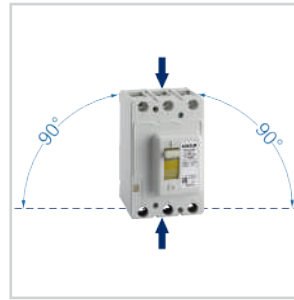
Преимущества

- Реализация любых технических решений
 - полный ассортимент номенклатуры на токи от 16 до 400 А;
 - наличие у выключателей нагрузки встроенной защиты от значительных токов короткого замыкания, что исключает необходимость установки дополнительных защит в цепи управления.
- Уверенность в надежной работе
 - наличие запаса устойчивости к динамическому и термическому действию токов короткого замыкания;
 - гарантия не свариваемости контактов при аварийных токах короткого замыкания.
- Расширенные области применения
 - защита электрооборудования морских, речных судов и портовой инфраструктуры, подтверждено свидетельствами о типовом одобрении РМРС и РРР;
 - защита электрооборудования АЭС, подтверждено лицензией АЭС;
 - возможность применения в суровых условиях эксплуатации, климатические исполнения УХЛ и ОМ.

Особенности конструкции



Применение в контактной системе экструдированных серебрографитовых контактов.



Монтаж вертикально или поворот вправо/влево на 90°. Подвод питания сверху и снизу.



Температура эксплуатации от -60 до +55°С.


Структура условного обозначения

BA04-36-X₁X₂X₃X₄X₅X₆-X₇...A-X₈-X₉-X₁₀-X₁₁-X₁₂-X₁₃-КЭАЗ

BA04-36	- Обозначение серии автоматического выключателя				
X ₁ X ₂	- Условное обозначение исполнения автоматического выключателя по числу полюсов, напряжению на переменном и постоянном токе, комбинации максимальных расцепителей тока в зоне защиты:				
	Условное обозначение исполнения	Количество полюсов	Наличие расцепителя		
			Тепловой	Электромагнитный	
	30	3	-	-	
33	3	-	+		
34	3	+	+		
X ₃ X ₄	- Условное обозначение исполнения по наличию дополнительных сборочных единиц и их комбинациям:				
	Код	00	11	12	18
	НР	-	-	+	+
	С приводом	-	1р+2з	Исполнение отсутствует	1р+1з
Без привода	-	2р+2з	-	2р+1з	
X ₅	- Условное обозначение вида привода и способа установки автоматического выключателя: 1 - ручной привод, стационарное исполнение; 3 - электромагнитный привод, стационарное исполнение;				
X ₆	- Условное обозначение исполнения по дополнительным механизмам: 0 - Отсутствует; 6 - устройство для запираания выключателя в положении «Отключено»				
X ₇ ...A	- номинальный ток автоматического выключателя;				
X ₈	- уставка расцепителей тока короткого замыкания;				
X ₉	- номинальное напряжение и род тока главной цепи: до 690 АС - для автоматических выключателей переменного тока; до 440DC - для автоматических выключателей постоянного тока				
X ₁₀	- Параметры независимого расцепителя (НР)(при его наличии): номинальное напряжение и род тока.				
X ₁₁	- Параметры привода электромагнитного (ПЭ) (при его наличии): номинальное напряжение и род тока				
X ₁₂	- Обозначение климатического исполнения и категории размещения: ОМ4 с приемкой Российского морского регистра судоходства; УХЛ3				
X ₁₃	Вид приемки, условия поставки: РЕГ - приемка Российского морского регистра судоходства или Российского Речного Регистра; АЭС - для поставок на АЭС; при отсутствии - приемка ОТК;				
КЭАЗ	- Торговая марка				

Исполнение BA04-36-XXXX15 выведено из ассортимента, вместо него исполнение BA04-36-XXXX10 + Привод ручной дистанционный BA04-36/BA51-35/BA57-35/BA57-39-УХЛ3 (арт. 110450)

Технические характеристики

Наименование параметра	Обозначение параметра																								
Серии																									
	С тепловыми и электромагнитными расцепителями															Без тепловых расцепителей		Без тепловых и электромагнитных расцепителей							
	BA04-36-34															BA04-36-33		BA04-36-30							
Номинальный ток I_n , А	16	20	25	31,50	40	50	63	80	100	125	160	200	250	320	400	80	250	400	250	400					
Номинальное напряжение (U_e), В	до 690 AC; 440 DC															до 690 AC; 440 DC		до 690 AC; 440 DC							
Уставка электромагнитного расцепителя на переменном токе, А	125 200 250	150 250 300	200 300 400	250 400 500	250 400 500	500 630 750	630 800 1000	750 1000 1250	1000 1250 1500	1000 1250 1500	1250 1600 2000	1500 2000 2500	1600 2000 2500	2000 2500 3000	3200 4000	1000	630	750 1000 1250 1500 2000 2500 3000	2000 2500 3200 4000	-	-				
Уставка электромагнитного расцепителя на постоянном токе, А	160 320	200 360	250 500	300 500	300 600	800	800	800	1000	1000	1200	1500	2000	2500	800 1200	800 1000 1200 1500	2000 2500	-	-						
Номинальная предельная наибольшая отключающая способность (I_{cu}), кА																									
при 400 AC	3		6		8						20				20		-		-						
при 690 AC	3		3		4						10				10		-		-						
при 220 DC	5				8						25				25		-		-						
при 440 DC	3				4						18				18		-		-						
Номинальная рабочая отключающая способность (I_{cs})																									
% от I_{cu}	75															50		-		-					
Номинальная наибольшая включающая способность (I_{cm}), кА																									
при 400 AC	4,5		9		12						36						-		-						
при 690 AC	4,5		4,5		6						17						-		-						
при 220 DC	5				8						25						-		-						
при 440 DC	3				4						18						-		-						
Износостойкость																									
Общая, циклов ВО	16000*															10000		16000*		10000		16000*		10000	
Коммутационная, циклов ВО																									
при 400 AC			3000																						
при 690 AC			2000																						
при 220 DC																									
при 440 DC			3000																						
Габаритные размеры (ВхШхГ):																									
114,1x112,5x175																									
Масса, кг																									
с приводом											4														
без привода											2,5														
Номинальная включающая способность, кА																									
при 400 AC																			1		1,6				
при 690 AC																			1		1,6				
при 220 DC																			1		1,6				
при 440 DC																			1		1,6				
Номинальная отключающая способность, кА																									
при 400 AC																			2		3,2				
при 690 AC																			2,5		4				
при 220 DC																			2,5		4				
при 440 DC																			2,5		4				
Номинальный кратковременный ток (I_{CW}), кА (в течении 1с)																									
3																									
Номинальная включающая способность в условиях короткого замыкания (I_{cm}), кА																									
5																									
Отключающая способность встроенной защиты, кА																									
при 400 AC																			от 5 до 18						
при 690 AC																			от 5 до 10						
при 220 DC																			от 5 до 18						
при 440 DC																			от 5 до 18						
Категория применения по ГОСТ Р 50030.3:																									
																		AC22 A, AC23 A		DC22 A, DC23 A					

Уставка электромагнитного расцепителя, выделенная жирным шрифтом, является базовой.

- по согласованию между потребителем и изготовителем возможно изготовление выключателей с уставками, отличающимися от приведенных в таблице;

* - 8000 циклов - для выключателей с электромагнитным приводом.

Категория применения по ГОСТ Р 50030.2 - А (неселективные).

Указания по формулированию заказа

В заказе должно быть указано:

- наименование, тип исполнения;
- номинальный ток расцепителей;
- уставка расцепителей тока короткого замыкания;
- номинальное напряжение и род тока главной цепи;
- род тока и номинальное напряжение U_c расцепителя независимого (НР) - при необходимости;
- род тока и номинальное напряжение U_s привода электромагнитного (ПЭ) - при необходимости;
- климатическое исполнение и категория размещения;
- вид приемки, условия поставки (ОТК - не указывается);
- торговая марка.

По отдельному заказу поставляются:

- комплект зажимов одно- или двугнездных;
- комплект специальных кабельных наконечников (КНсп);
- ручной дистанционный привод (РПД) (кроме выключателей с электромагнитным приводом);
- комплект выводов расширительных;
- комплект межполюсных перегородок;
- комплект зажимов для присоединения алюминиевых шин.

Примеры записи обозначения выключателей при заказе и в документации других изделий:

- 1) Автоматический выключатель ВА04-36-340010-250А-3000-690АС-УХЛЗ-КЭАЗ,
- 2) Автоматический выключатель ВА04-36-341110-400А-4000-690АС-УХЛЗ-КЭАЗ,
- 3) Автоматический выключатель ВА04-36-341816-320А-3200-690АС-НР220-240АС/220DC-УХЛЗ-КЭАЗ,
- 4) Автоматический выключатель ВА04-36-340010-250А-1500-440DC-УХЛЗ-КЭАЗ,
- 5) Автоматический выключатель ВА04-36-341210-200А-2500-690АС-НР24АС/DC-УХЛЗ-КЭАЗ,
- 6) Автоматический выключатель ВА04-36-341130-400А-4000-ПЭ230АС-УХЛЗ-КЭАЗ,
- 7) Автоматический выключатель нагрузки ВА04-36-301110-250А-690АС/440DC-УХЛЗ-КЭАЗ,
- 8) Комплект зажимов одногнездных 180 кв.мм ВА04-36/ВА51-35-УХЛЗ-КЭАЗ,
- 9) Комплект зажимов двугнездных 2x95 кв.мм ВА04-36/ВА51-35-УХЛЗ-КЭАЗ,
- 10) Комплект специальных кабельных наконечников КНсп 70 кв. мм ВА04-36/ВА51-35- УХЛЗ-КЭАЗ,
- 11) Привод ручной дистанционный РПД-ВА04-36/ВА51-35/ВА57-35/ВА57-39-УХЛЗ-КЭАЗ,
- 12) Комплект выводов расширительных ВА04-36/ВА51-35/ВА57-35-УХЛЗ-КЭАЗ,
- 13) Комплект межполюсных перегородок ВА04-36/ВА51-35/ВА57-35-УХЛЗ-КЭАЗ,
- 14) Комплект зажимов для алюминиевых шин ВА04-36/ВА51-35-16...320А-УХЛЗ-КЭАЗ,
- 15) Комплект зажимов для алюминиевых шин ВА04-36/ВА51-35-400А-УХЛЗ-КЭАЗ.

Примечание:

*В комплекты входят: зажимы, кабельные наконечники и расширительные выводы - по 3 шт.; межполюсные перегородки - по 2 шт. Для присоединения алюминиевых шин по отдельным заказам поставляются комплекты зажимов на токи 16-320 А; 400 А со специальными тарельчатыми пружинами (шайбами).
Комплект зажимов для присоединения алюминиевых шин: винт - 3 шт.; тарельчатая пружина - 3 шт.*

Максимальные расцепители токов

Расцепители тока короткого замыкания - электромагнитные мгновенного действия:

- 1) при нагрузке любых двух полюсов током:
 - 0,8 токовой уставки не вызывают размыкание выключателя в течение 0,2 с,
 - 1,2 токовой уставки переменным и постоянным (выпрямленным) током с коэффициентом пульсации до 8% обеспечивают размыкание выключателя в течение 0,2 с. При нагрузке расцепителей постоянным током от генератора или аккумулятора ток срабатывания может возрасти до 1,3-1,4 уставки;
- 2) при нагрузке каждого полюса отдельно током 1,3 токовой уставки - для выключателей переменного тока и 1,4 - для выключателей постоянного тока вызывают размыкание выключателя в течение 0,2 с.

Расцепители тока перегрузки - тепловые, с обратной зависимой выдержкой времени, при контрольной температуре 30°C при нагрузке всех полюсов имеют:

- условный ток нерасцепления - 1,05 I_n ;
- условный ток расцепления - 1,3 I_n для выключателей переменного тока и 1,35 I_n для выключателей постоянного тока;
- условное время:
 - 1 ч. для расцепителей 16 - 63 А,
 - 2 ч. для расцепителей 80 - 400 А.

Артикулы

Наименование*	Количество полюсов	Номинальный ток, А	Номинальное напряжение, В	Наибольшая отключающая способность, кА	Артикул
BA04-36-340010-16A-250-690AC-УХЛЗ	3	16	690	3	107546
BA04-36-340010-20A-250-690AC-УХЛЗ	3	20	690	3	107547
BA04-36-340010-25A-300-690AC-УХЛЗ	3	25	690	6	107552
BA04-36-340010-31,5A-400-690AC-УХЛЗ	3	31,5	690	6	107558
BA04-36-340010-40A-500-690AC-УХЛЗ	3	40	690	8	107565
BA04-36-340010-50A-600-690AC-УХЛЗ	3	50	690	8	107567
BA04-36-340010-63A-750-690AC-УХЛЗ	3	63	690	8	107570
BA04-36-340010-80A-1000-690AC-УХЛЗ	3	80	690	18	107537
BA04-36-340010-100A-1250-690AC-УХЛЗ	3	100	690	18	107540
BA04-36-340010-125A-1500-690AC-УХЛЗ	3	125	690	18	107543
BA04-36-340010-160A-2000-690AC-УХЛЗ	3	160	690	18	107545
BA04-36-340010-200A-2500-690AC-УХЛЗ	3	200	690	18	107550
BA04-36-340010-250A-3000-690AC-УХЛЗ	3	250	690	18	107553
BA04-36-340010-320A-3200-690AC-УХЛЗ	3	320	690	18	107556
BA04-36-340010-400A-4000-690AC-УХЛЗ	3	400	690	18	107560

*Полный перечень всех исполнений автоматических выключателей BA04-36 Вы можете найти на сайте www.keaz.ru

Комплект поставки

Наименование	BA04-36-34	BA04-36-33	BA04-36-30
Автоматический выключатель серии BA04-36 - 1 шт.	+	+	+
Крепежные детали для установки автоматического выключателя - 1 шт.	+	+	+
Комплект присоединения медных шин и кабелей с кабельными наконечниками - 1 шт.	+	+	+
Клеммная крышка - 1 шт.	+	+	+
Паспорт с руководством по эксплуатации для BA04-36 - 1 шт. на упаковку	+	+	+
Сертификат соответствия на партию, поставляемую в один адрес - 1 шт.	+	+	+

Способы присоединения проводников к выводам автоматического выключателя (1, 3, 5 или 2, 4, 6)

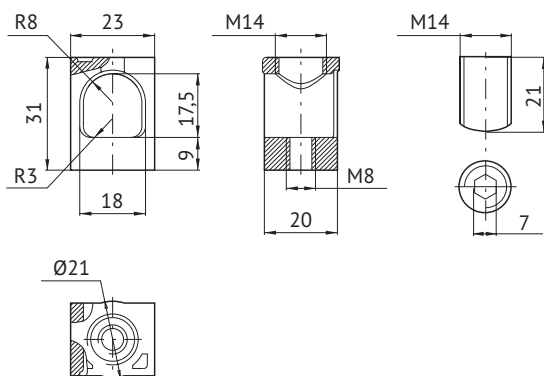
Переднее присоединение				
Проводники с кабельными наконечниками			Проводники без кабельных наконечников	
70 мм	95 мм	120 мм	185 мм	2x95 мм
арт. 110418	арт. 110419	арт. 110417	арт. 141134	арт. 110413

Все комплекты предназначены для присоединения к трем выводам выключателя (1, 3, 5 или 2, 4, 6 на выбор).

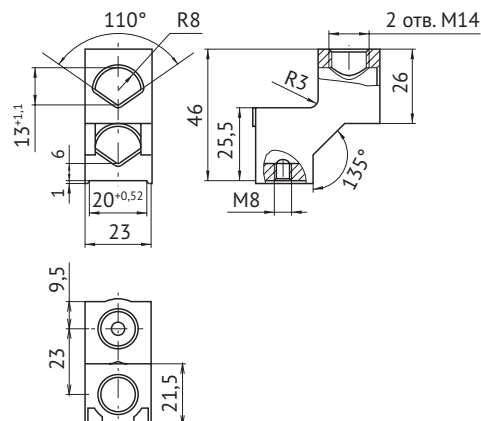
Варианты подключения:

- медные и алюминиевые провода - макс. сечение 185 мм²;
- кабели - макс. сечение 185 мм²;
- наконечники - макс. диаметр 17,5 мм².

Зажим для присоединения кабеля сечением до 185 мм²



Зажим для присоединения двух кабелей сечением до 95 мм²



Дополнительные устройства

Вспомогательные контакты

Вспомогательные контакты предназначены для коммутации цепей управления.

Минимальная включающая способность на переменном токе: 5 мА при 17 В.

Категория применения	AC15			DC13			
	24	110	220	48	110	220	380
Номинальное напряжение (U_e), В	24	110	220	48	110	220	380
Номинальный рабочий ток, А	4	1,3	0,5	4	3	1,5	1
Номинальная мощность, Вт	100	140	110	200	300	330	380

Независимый расцепитель

Независимый расцепитель предназначен для дистанционного отключения автоматического выключателя и обеспечивает отключение автоматического выключателя при подаче на выводы его катушки напряжения постоянного или однофазного переменного токов.

Независимый расцепитель вызывает расцепление в любых рабочих условиях, когда питающее напряжение остается в пределах от 70% до 120% номинального напряжения.

Номинальное напряжение (U_e), В	
AC	DC
24, 48, 110, 220-240, 380-400	24, 48, 110, 220

Электромагнитный привод

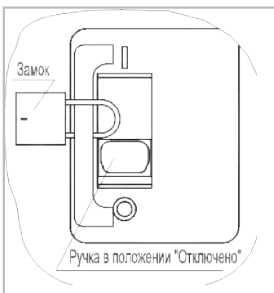
Обеспечивает включение и отключение, а также взвод механизма автоматического выключателя после его автоматического отключения при колебаниях питающего напряжения от 85 до 120% номинального значения.

Конструкция допускает возможность ручного оперирования автоматическим выключателем при отсутствии напряжения в цепи привода.

Привод изготавливается на номинальные напряжения 230 и 400 В переменного тока частотой 50 Гц.

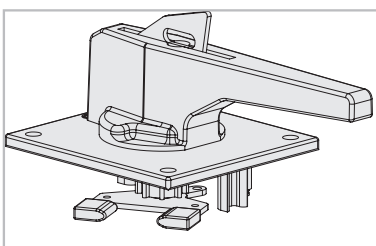
Мощность, потребляемая электромагнитным приводом, не превышает 1500 В•А.

Устройство для запираания ручки



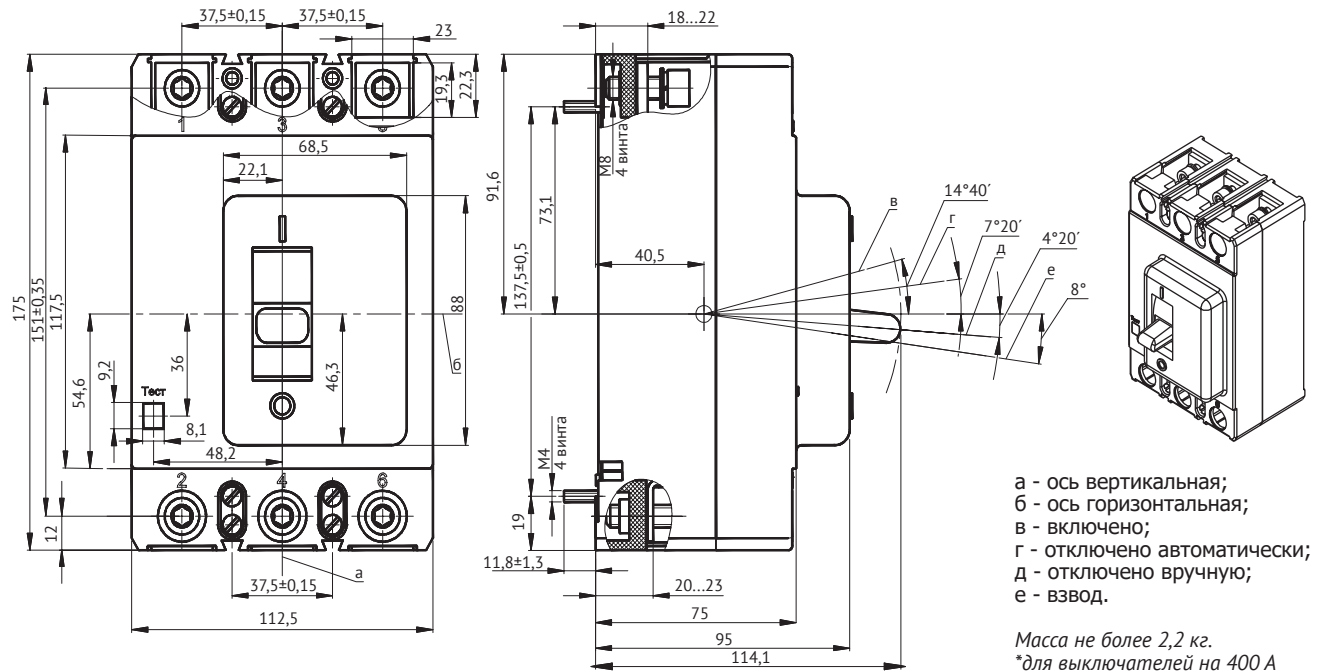
Устройство для запираания ручки стационарного автоматического выключателя в положении «Отключено» с целью обеспечения безопасности людей при ремонте и обслуживании оборудования. Является составной частью автоматического выключателя.

Ручной дистанционный привод (РДП)

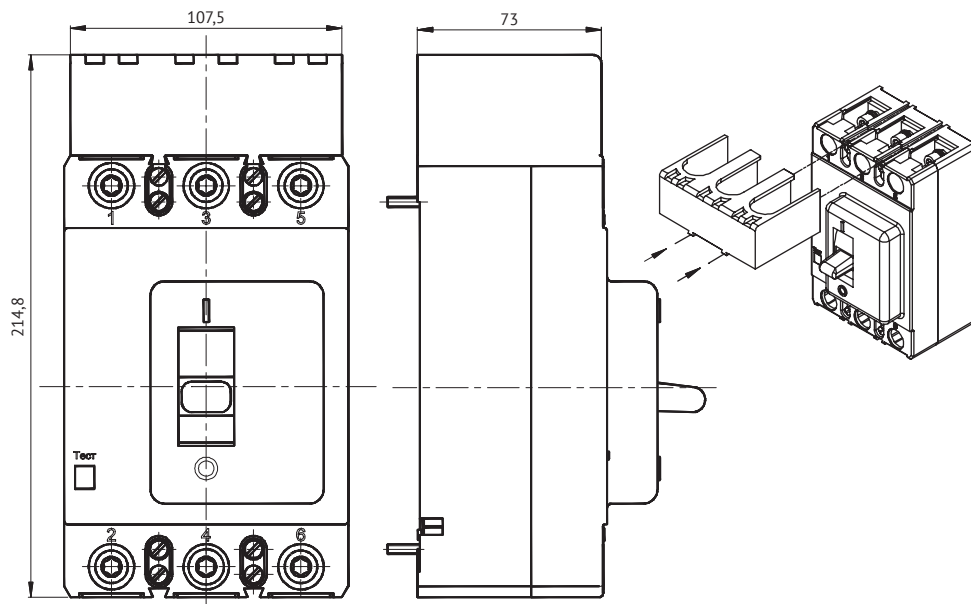


Ручной дистанционный привод (РДП) с запирающим устройством в положении «Отключено». Ручной дистанционный привод закрепляется на двери распределительного устройства. Его рукоятка через поводок кинематически связана с ручкой автоматического выключателя, что позволяет оперировать автоматическим выключателем при закрытой двери распределительного устройства. Поставляется отдельно.

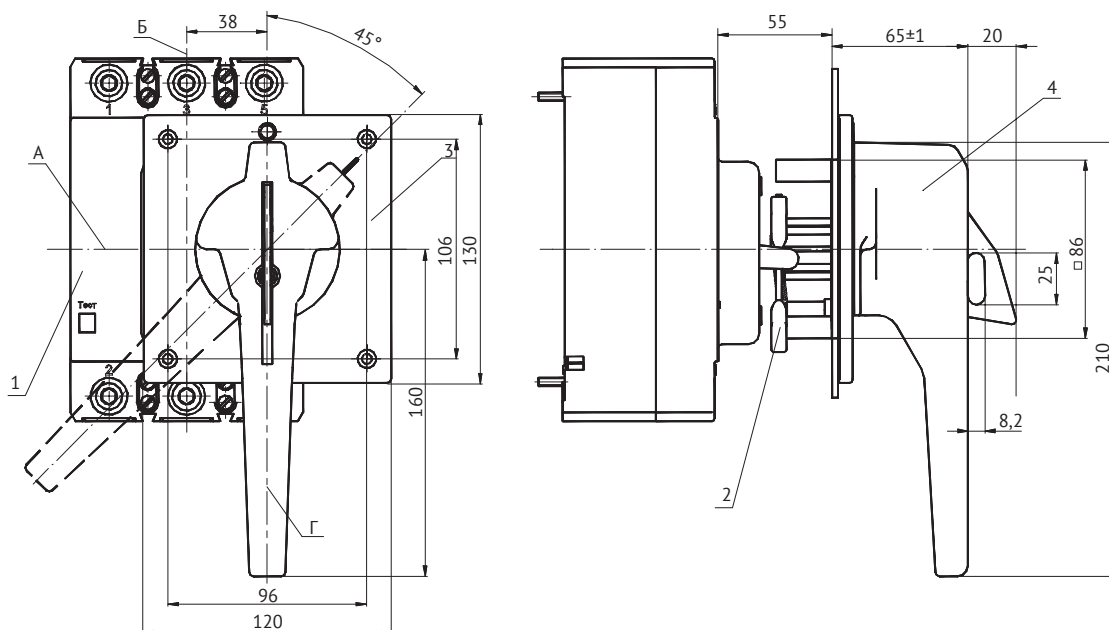
Габаритные, установочные и присоединительные размеры



Автоматические выключатели с клеммной крышкой



Автоматические выключатели с ручным дистанционным приводом для оперирования через дверь распределительного устройства

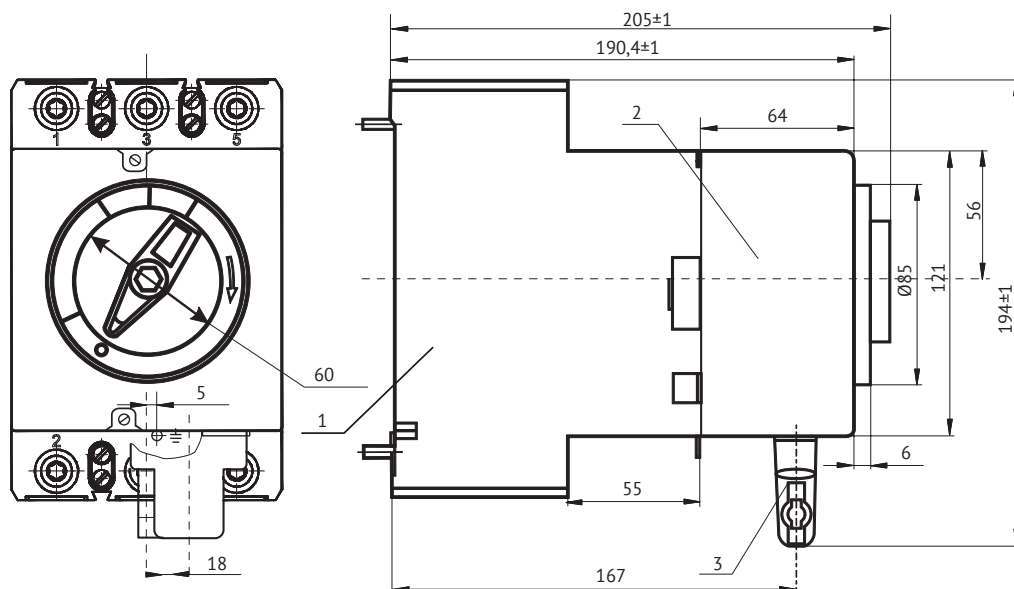


А - горизонтальная ось ручного привода и автоматического выключателя;
 Б - вертикальная ось автоматического выключателя;
 Г - вертикальная ось привода;
 1 - автоматический выключатель;
 2 - рычаг ручного привода;

3 - ручной привод;
 4 - рукоятка ручного привода.

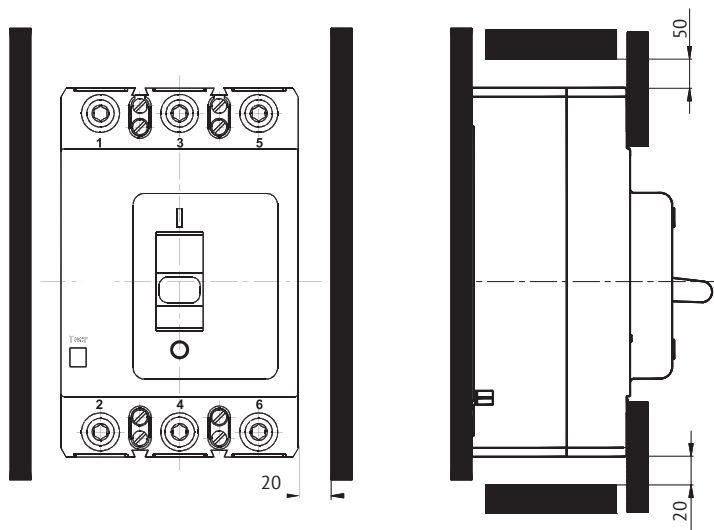
Масса автоматического выключателя стационарного исполнения не более 2,5 кг, с электромагнитным приводом не более 4 кг.

Автоматические выключатели с электромагнитным приводом

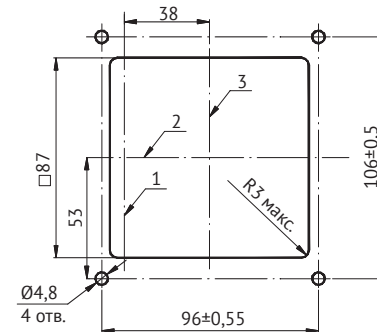


1 - автоматический выключатель;
 2 - привод электромагнитный;
 3 - соединитель типа РП10.

Минимально допустимые расстояния от автоматических выключателей до металлических частей



Расположение отверстий для крепления ручного дистанционного привода



- 1 - вертикальная ось автоматического выключателя;
- 2 - горизонтальная ось выключателя и привода;
- 3 - вертикальная ось привода.

Способы присоединения внешних проводников к главной цепи автоматического выключателя

Автоматические выключатели на номинальные токи до 250 А допускают присоединение:

- медных проводников сечением от 2,5 до 50 мм² с помощью кабельных наконечников по ГОСТ 7386 (например 6-6-4; 50-8-11) и алюминиевых сечением от 16 до 70 мм² по ГОСТ 7387 (например А70-8 и Л70-8) с шириной зажимной части до 22 мм для диаметров контактного стержня 6-8 мм. При этом проходное отверстие должно быть рассверлено до диаметра 8,5 мм;
- медных кабелей сечениями 70, 95 и 120 мм² при помощи специальных кабельных наконечников, поставляемых по заказам;
- при помощи шин (проводов) шириной от 14 до 22 мм, толщиной от 2 до 8 мм, сечениями от 28 до 120 мм².

Допускается присоединение шинами шириной до 30 мм с разделкой конца до размера 22 мм.

Дополнительно к автоматическим выключателям на номинальные токи до 250 А по заказу возможна поставка комплектов зажимов для присоединения неподготовленных проводов (кабелей):

- одногнездных - для проводов сечением от 25 мм² до 180 мм²,
- двухгнездных - от 2х16 мм² до 2х95 мм².

Зажимы автоматических выключателей на номинальные токи 320 и 400 А рассчитаны для присоединения шинами шириной от 20 до 22 мм, толщиной от 6 до 10 мм, сечениями от 120 до 240 мм² соответственно.

Дополнительно к автоматическим выключателям на номинальные токи до 400 А по заказу возможна поставка комплектов расширительных присоединительных выводов, позволяющих осуществлять присоединение шинами шириной до 35 мм, совместно с межполюсными изоляционными перегородками.

Для присоединения алюминиевых шин по отдельным заказам поставляются комплекты зажимов на токи 16-320 А; 400 А со специальными тарельчатыми пружинами (шайбами).

Рекомендуемые присоединительные сечения медных кабелей и шин

I_n , А	16, 20	25	31,5	40, 50	63	80	100	125	160	200	250	320	400
S , мм ²	2,5	4	6	10	16	25	35	50	70	95	120	185	240

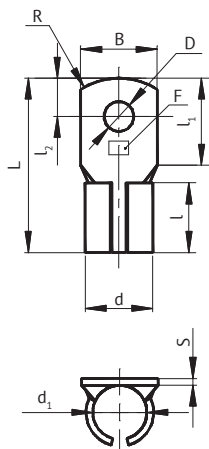
Момент затяжки винтов крепления внешних проводников для автоматических выключателей:

- 6 Нм - до 320 А,
- 10 Нм - 400 А.

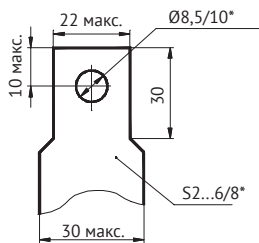
Размеры наконечников кабельных специальных (КНсп)

Форма и размеры наконечников кабельных специальных (КНсп)

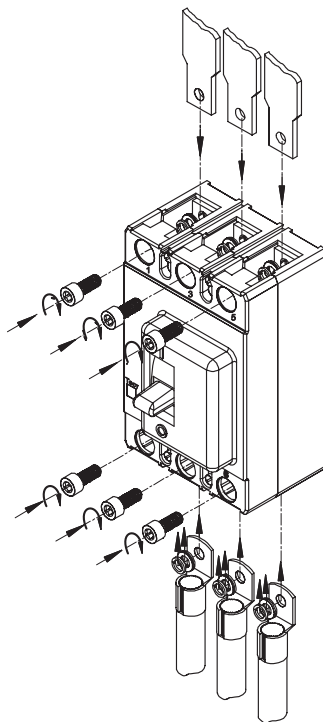
Примечание:
размеры наконечников указаны в таблице ниже.



Форма и размеры присоединяемой шины



* для выключателей на 400 А



Комплект зажимов для присоединения алюминиевых шин:

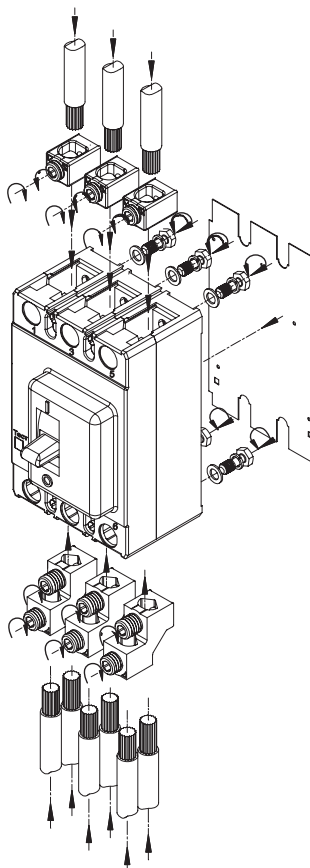
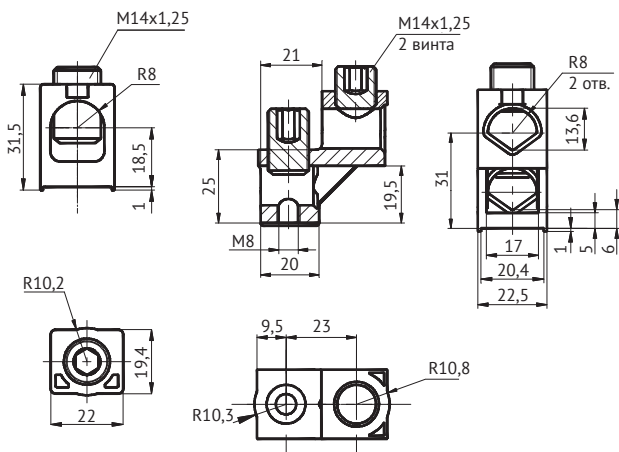
- винт - 3 шт.;
- тарельчатая пружина - 3 шт.

Обозначение комплекта наконечников специальных	F, сечение присоединяемого проводника, мм	Номинальный ток, А	Диаметр контактного стержня, мм	D, мм	d, мм	d ₁ , мм	L, мм	J, мм	J ₁ , мм	J ₂ , мм	S, мм	B, мм	R, мм
КНсп. 70	70	160			16	13	49		24	10	1,5	20	10
КНсп. 95	95	200	8	8	19,4	15,5	50	20	25	11	1,95	22	20
КНсп. 120	120	150			22,4	17,5							

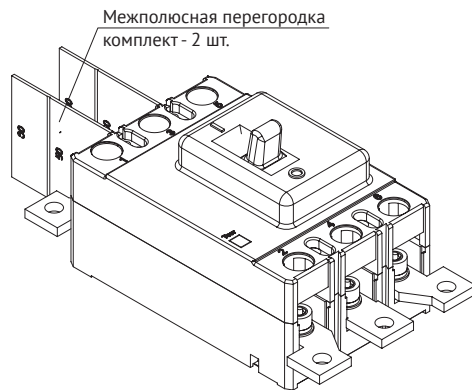
Присоединение зажимами

Одногнездный зажим для кабелей до 180 мм²

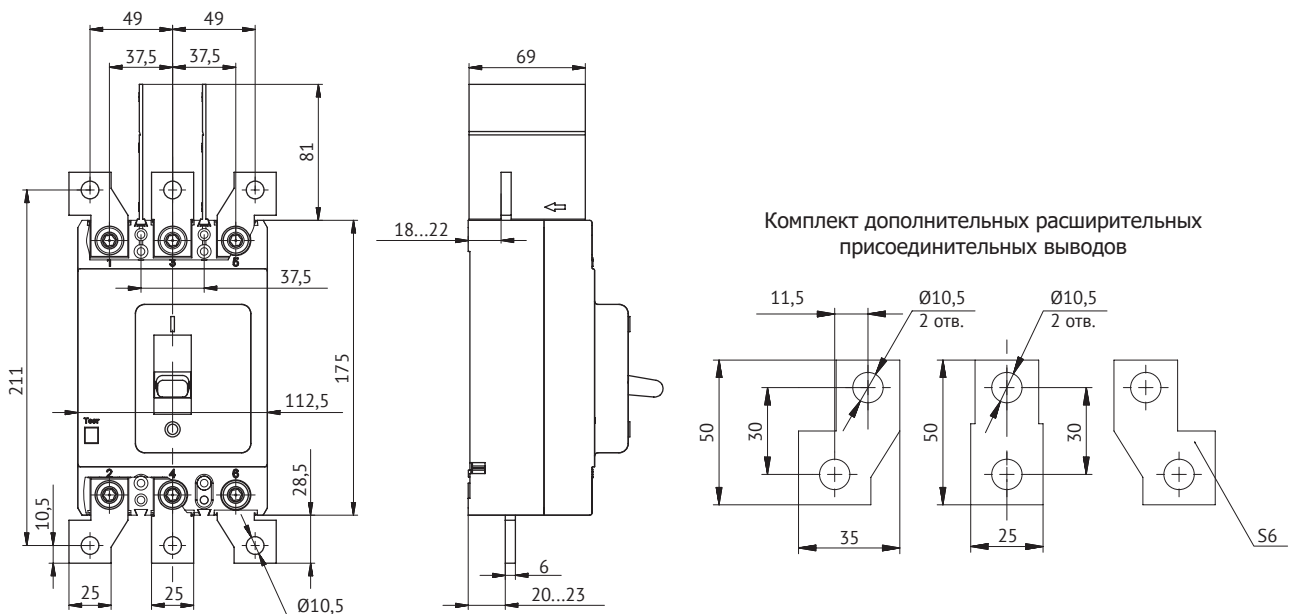
Двугнездный зажим для кабелей до 95 мм²



Присоединение с расширительными выводами и межполюсными перегородками



Рекомендуется на номинальный ток 400 А;
возможно и на другие номинальные токи



Принципиальные электрические схемы

Обозначения, принятые в схемах:

S - контактный блок с замыкающим контактом (23-24) - для исполнения с независимым расцепителем (без свободных вспомогательных контактов);
S2.1 - контактный блок со вспомогательными контактами:
 13-14 замыкающие;
 11-12 размыкающие;
S2.2 - контактный блок со вспомогательными контактами:
 23-24 замыкающие;
 21-22 размыкающие;
C1-C2 - обозначение выводов катушки независимого расцепителя;

SQ1, SQ2 - выключатели путевые электромагнитного привода;
K - расцепитель независимый;
U_c - напряжение питания независимого расцепителя;
U_s - напряжение питания привода электромагнитного;
YA - привод электромагнитный;
YA1, YA2 - электромагниты привода электромагнитного;
SB1, SB2 - выключатели кнопочные для привода электромагнитного - в комплект поставки не входят;
X1 - соединитель привода электромагнитного;
VD - диод микропроцессорный.

Выводы	Обозначение	Цвет провода
C1-C2	Сн	Синий или голубой
Размыкающий 21-22	Кр	Красный или розовый
Замыкающий 23-24	Жп	Желтый или оранжевый
Размыкающий 11-12	Бл	Белый или бесцветный
Замыкающий 13-14	Чр	Черный или фиолетовый

Контактные элементы одного блока имеют одну и ту же полярность и не допускают включение в разные фазы.

Схема электрическая принципиальная автоматического выключателя ВА04-36-XX0010 (16) переменного тока трехполюсного исполнения

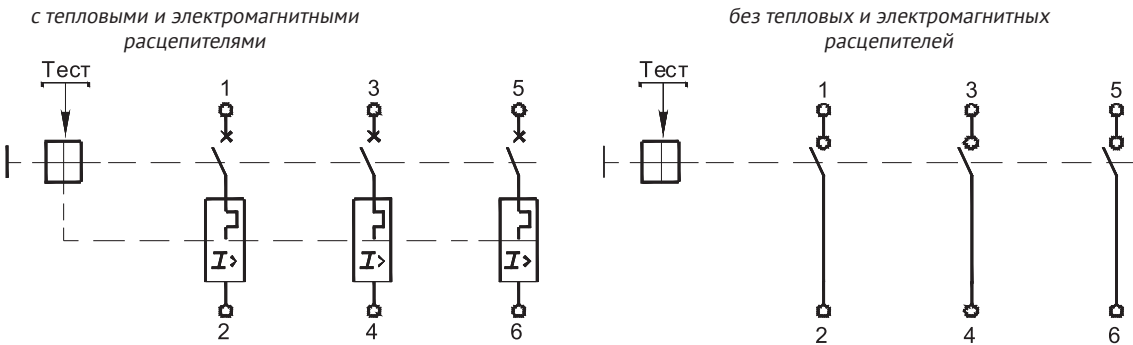


Схема электрическая принципиальная автоматического выключателя ВА04-36-XX1210 (16) переменного тока трехполюсного исполнения с независимым расцепителем (без свободных вспомогательных контактов)

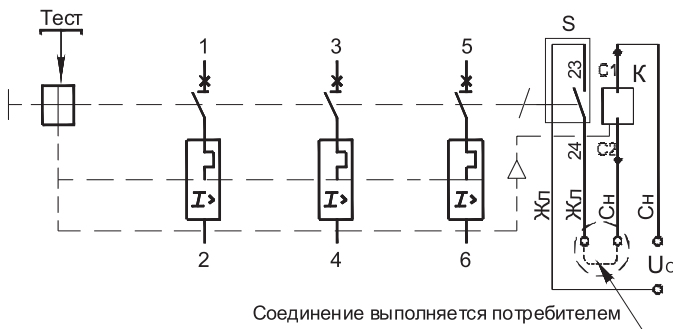


Схема электрическая принципиальная автоматического выключателя ВА04-36-XX1810 (16) переменного тока трехполюсного исполнения с независимым расцепителем и вспомогательными контактами

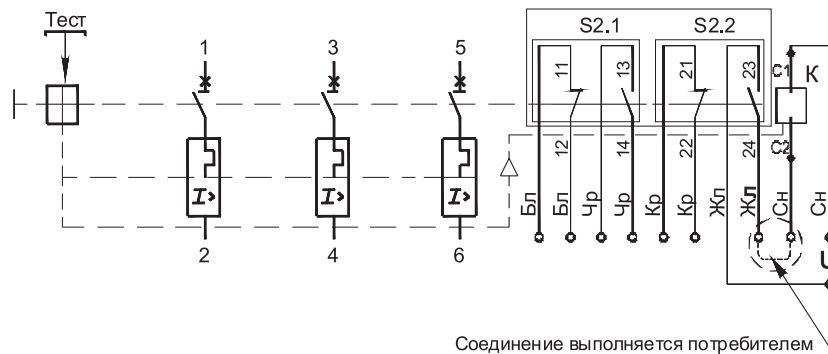


Схема электрическая принципиальная автоматического выключателя ВА04-36-XX1110 (16) переменного тока трехполюсного исполнения со вспомогательными контактами (без независимого расцепителя)

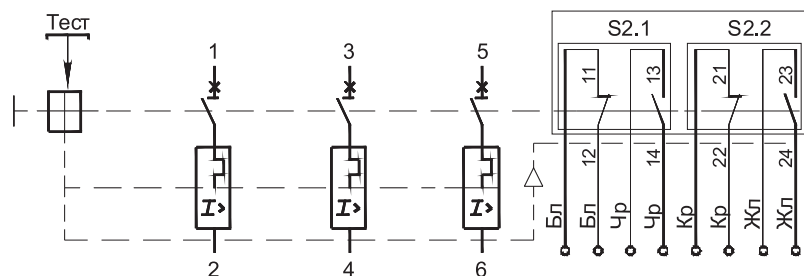
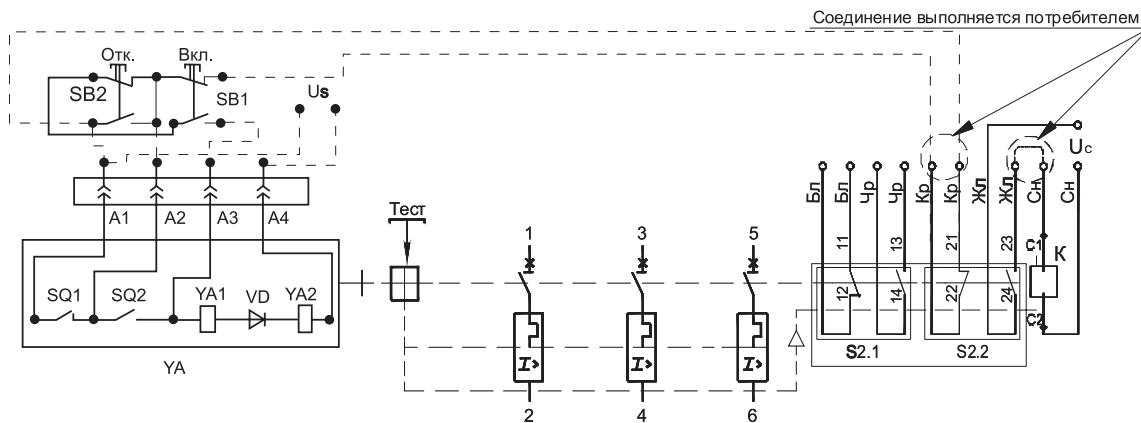


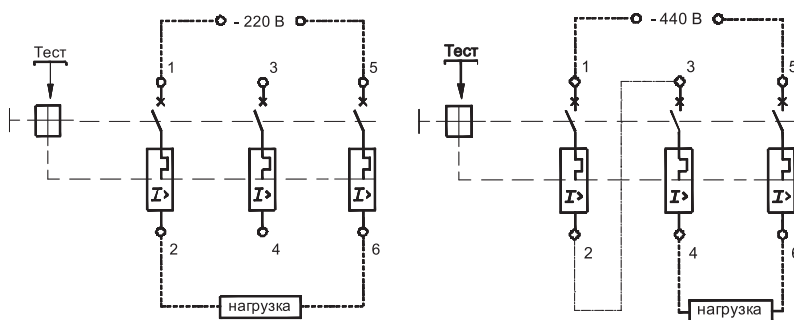
Схема электрическая принципиальная автоматических выключателей ВА04-36-XX1830 с электромагнитным приводом, с независимым расцепителем и вспомогательными контактами



Примечание:

Схема рассчитана на применение независимого расцепителя и электромагнитного привода в цепях управления одной полярности (фазы). При применении их в цепях управления, запитанных от разных фаз, в цепи привода применять вспомогательный контакт 11-12 взамен.

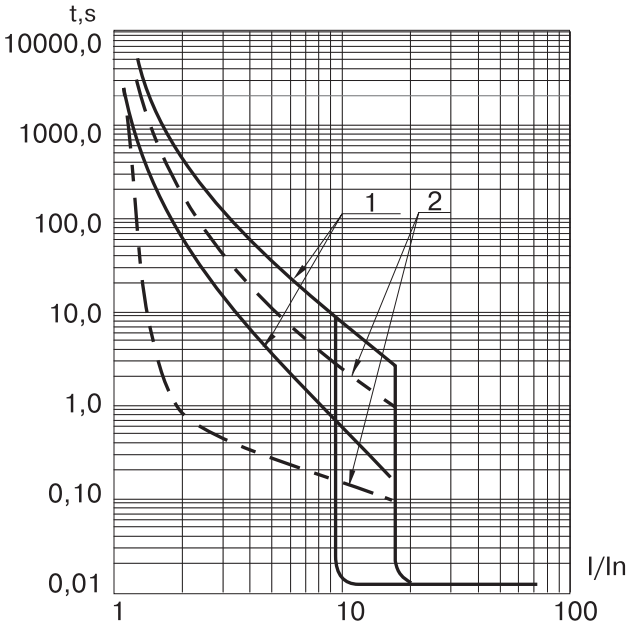
Схемы электрические принципиальные присоединения внешних проводников к зажимам автоматических выключателей в цепях постоянного тока



Соединение зажимов 2-3 осуществляется потребителем.

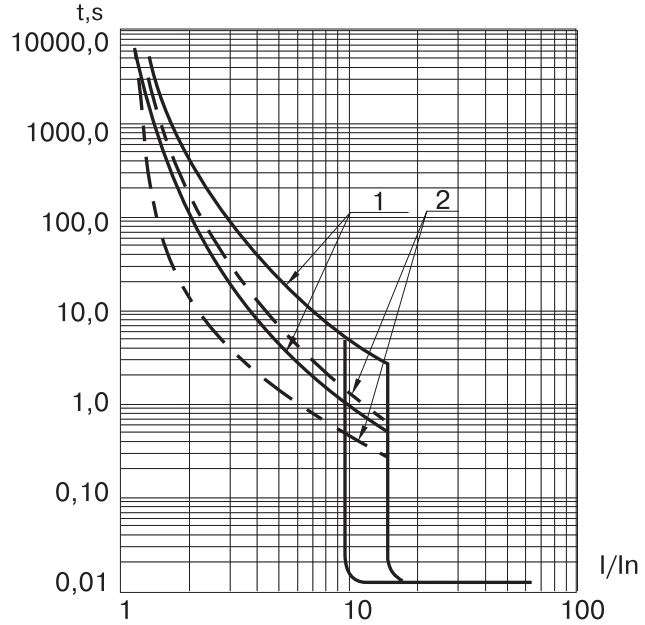
Время-токовые характеристики автоматических выключателей при одновременной нагрузке всех полюсов (справочные)

Время-токовые характеристики автоматических выключателей на токи 16-80 А



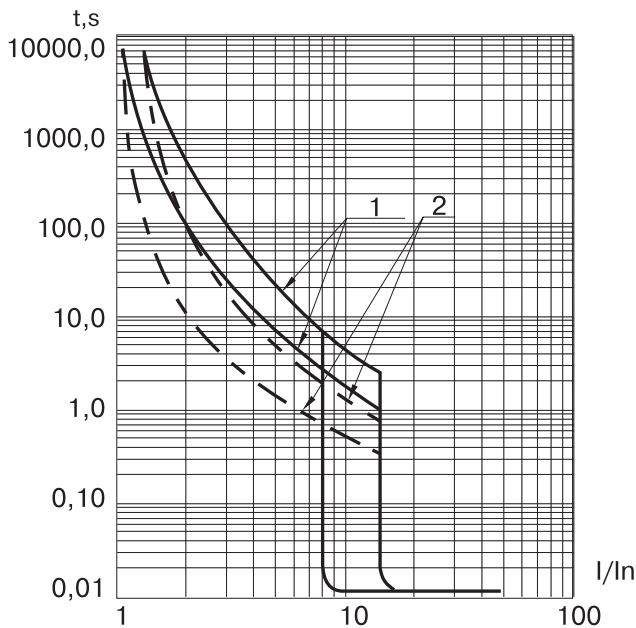
1 - зона работы теплового максимального расцепителя тока, снятая с холодного состояния
2 - зона работы теплового максимального расцепителя тока, снятая с нагретого состояния

Время-токовые характеристики автоматических выключателей на токи 100-250 А



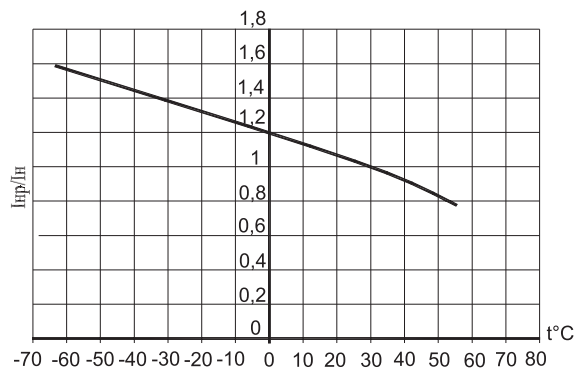
1 - зона работы теплового максимального расцепителя тока, снятая с холодного состояния
2 - зона работы теплового максимального расцепителя тока, снятая с нагретого состояния

Время-токовые характеристики автоматических выключателей на токи 320 и 400 А

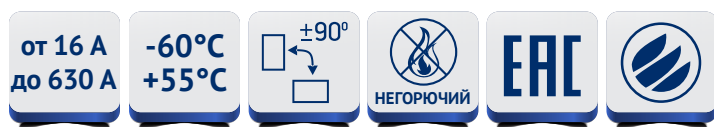


1 - зона работы теплового максимального расцепителя тока, снятая с холодного состояния
2 - зона работы теплового максимального расцепителя тока, снятая с нагретого состояния

Зависимость номинального рабочего тока автоматических выключателей от температуры окружающего воздуха



Автоматические выключатели в литом корпусе серии ВА51



Автоматические выключатели предназначены для применения в электрических цепях переменного тока частоты 50 Гц напряжением до 690 В и постоянного тока до 440 В с номинальными токами до 630 А. Автоматические выключатели рассчитаны для нечастых оперативных включений и отключений линий (до 3-х в час) и для защиты этих линий от токов коротких замыканий и перегрузок.

Выключатели нагрузки (без тепловых и электромагнитных расцепителей) рассчитаны для нечастых оперативных включений и отключений линий в обесточенном состоянии и при рабочих токах.

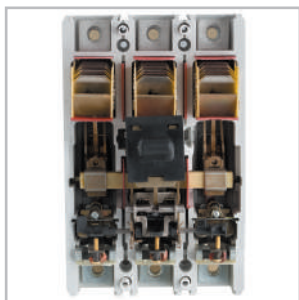
Автоматические выключатели изготавливаются климатического исполнения УХЛ, категории размещения 3 по ГОСТ 15150.



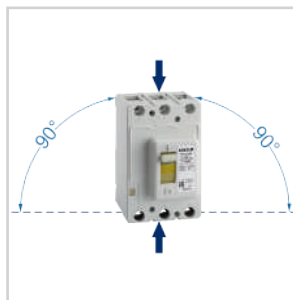
Преимущества

- Реализация любых технических решений
 - полный ассортимент номенклатуры на токи от 16 до 630 А;
 - большие значения предельной коммутационной способности до 40 кА (АС);
 - широкая линейка уставок электромагнитных расцепителей;
 - широкий ассортимент дополнительных устройств, в том числе наличие расцепителя нулевого напряжения (РНН).
- Уверенность в надежной работе
 - наличие запаса устойчивости к динамическому и термическому действию токов короткого замыкания;
 - гарантия не свариваемости контактов при аварийных токах короткого замыкания.
- Расширенные области применения
 - защита электрооборудования АЭС, подтверждено лицензией АЭС;
 - возможность применения в суровых условиях эксплуатации, климатические исполнения УХЛ.

Особенности конструкции



Применение в контактной системе экструдированных серебрографитовых контактов.



Монтаж вертикально или поворот вправо/влево на 90°. Подвод питания сверху и снизу.



Температура эксплуатации от -60 до +55°C.

Комплектация



Крышка клемная (BA51-35)



Крепежные детали для установки автоматического выключателя (BA51-35)



Комплект зажимов для присоединения медных шин и проводников с кабельными наконечниками (BA51-35)



Межфазные перегородки (BA51-39)



Крепежные детали для установки автоматического выключателя (BA51-39)



Комплект зажимов для присоединения медных шин и проводников с кабельными наконечниками (BA51-39)


Структура условного обозначения

BA51-X₁X₂-X₃X₄X₅X₆X₇X₈-X₉...A-X₁₀-X₁₁-X₁₂-X₁₃-X₁₄-X₁₅-КЭАЗ

BA51-	- Обозначение серии автоматического выключателя																				
X ₁ X ₂	-Обозначение номинального тока автоматического выключателя: 35M1 - от 16 до 100 А (Габаритные размеры ШхДхВ: 112,5x175x114,1) 35M2 - от 125 до 250 А (Габаритные размеры ШхДхВ: 112,5x175x114,1) 35M3 - от 320 до 400 А (Габаритные размеры ШхДхВ: 112,5x175x114,1) 39 - от 250 до 630 А (Габаритные размеры ШхДхВ: 255x175x224x154)																				
X ₃ X ₄	- Условное обозначение исполнения автоматического выключателя по числу полюсов, напряжению на переменном и постоянном токе, комбинации максимальных расцепителей тока в зоне защиты:																				
	Условное обозначение исполнения	Количество полюсов	Количество защищенных полюсов	Наличие расцепителя		Наличие исполнения у выключателя															
				Тепловой	Электромагнитный	BA51-35				BA51-39											
	30	3	3	-	-	до 440 DC / 690 AC				-											
	33			-	+	до 440 DC / 690 AC				до 690 AC											
	34			+	+																
	63	3	2	-	+	-				до 440 DC											
	64			+	+																
83	2*	2	-	+	-				до 220 DC / 690 AC												
84			+	+																	
* Выключатели двухполюсного исполнения: переменного тока частотой 50Гц или постоянного тока до 220в																					
X ₅ X ₆	- Условное обозначение исполнения по наличию дополнительных сборочных единиц и их комбинациям:																				
	BA51-35										BA51-39										
	Код	00	11	12	18	00	11	12	13	15	18	23	25	45	46	47	49	52	54	56	62
	НР	-	-	+	+	-	-	+	-	-	+	-	-	-	-	+	-	-	-	-	+
	РМН	-	-	-	-	-	-	-	+	-	-	+	-	-	-	-	+	-	+	-	-
	РНН	-	-	-	-	-	-	-	-	+	-	-	+	-	-	-	+	-	+	-	-
	С приводом	-	1р+2з	-*)	1з+1р	-*)	2з+1р	-*)	-*)	-*)	1з+1р	2з+1р	2з+1р	-*)	2з+1р	2з+1р	-*)	-*)	2з+1р	2з+1р	-*)
	Без привода	-	2р+2з	-	2р+1з	-	2з+2р	-	-	-	1з+2р	2з+2р	2з+1р	-	2з+2р	1з+2р	-	-	2з+2р	2з+2р	-
	вкс	-	-	-	-	-	-	-	-	-	-	-	-	+	+	+	+	+	+	+	+
	*) - исполнения отсутствуют																				
X ₇	- Условное обозначение вида привода и способа установки автоматического выключателя: 1 - ручной привод, стационарное исполнение; 3 - электромагнитный привод, стационарное исполнение;																				
X ₈	- Условное обозначение исполнения по дополнительным механизмам: 0 - Отсутствует; 6 - устройство для запираения в положении «Отключено»;																				
X ₉ ...A	- Номинальный ток автоматического выключателя;																				
X ₁₀	- Уставка расцепителей тока короткого замыкания;																				
X ₁₁	- Номинальное напряжение и род тока главной цепи: до 690 AC - для автоматических выключателей переменного тока; до 440DC - для автоматических выключателей постоянного тока;																				
X ₁₂	- Параметры независимого расцепителя (НР), расцепителя минимального напряжения (РМН), расцепителя нулевого напряжения (РНН) (при их наличии): номинальное напряжение и род тока.																				
X ₁₃	- Параметры привода электромагнитного (ПЭ) (при его наличии): номинальное напряжение и род тока																				
X ₁₄	- Обозначение климатического исполнения и категории размещения: УХЛ3																				
X ₁₅	Вид приемки, условия поставки: Э - экспорт; АЭС - для поставок на АЭС; при отсутствии - приемка ОТК;																				
КЭАЗ	- Торговая марка																				



Исполнение BA51-3X-XXXX15 выведено из ассортимента, вместо него исполнение BA51-3X-XXXX10 + Привод ручной дистанционный BA04-36/BA51-35/BA57-35/BA57-39-УХЛ3 (арт. 110450, для BA51-39 арт. 227685)

Технические характеристики

Наименование параметра	Обозначение параметра				
Серии					
	Без тепловых и электромагнитных расцепителей		Без тепловых расцепителей		
	BA51-35M2-30	BA51-35M1-30	BA51-35M1-33	BA51-35M2-33	BA51-35M1-33
Номинальный ток I_n , А	250	400	100	250	400
Номинальное напряжение (U_n), В	до 690 AC; 440 DC				
Уставка электромагнитного расцепителя на переменном токе, А	-	-	500 630 1000	750 1000 1250 1500 2000 2500 3000	2000 2500 3200 4000
Уставка электромагнитного расцепителя на постоянном токе, А	-	-	800 1200	800 1000 1200 1500	2000 2500
Номинальная предельная наибольшая отключающая способность (I_{cu}), кА					
при 400 AC	-	-	-	20	-
при 690 AC	-	-	-	10	-
при 220 DC	-	-	-	25	-
при 440 DC	-	-	-	18	-
Номинальная рабочая отключающая способность (I_{cs})					
% от I_{cu}	-	-	-	75	-
Номинальная наибольшая включающая способность (I_{cm}), кА					
при 400 AC	-	-	-	36	-
при 690 AC	-	-	-	17	-
при 220 DC	-	-	-	25	-
при 440 DC	-	-	-	18	-
Износостойкость					
Общая, циклов ВО	16000*	10000	16000*	10000	
Коммутационная, циклов ВО					
при 400 AC	2000	1000	2000	1000	
при 690 AC					
при 220 DC					
при 440 DC					
Габаритные размеры (ВхШхГ):	114,1x112,5x175				
Масса, кг					
с приводом	4				
без привода	2,5				
Номинальная включающая способность, кА					
при 400 AC	1	1,6			
при 690 AC					
при 220 DC					
при 440 DC					
Номинальная отключающая способность, кА					
при 400 AC	2	3,2			
при 690 AC					
при 220 DC					
при 440 DC					
Номинальный кратковременный ток (I_{cw}), кА (в течении 1с)	3	4			
Номинальная включающая способность в условиях короткого замыкания (I_{cm}), кА	5	6,8			
Отключающая способность встроенной защиты, кА					
при 400 AC	от 5 до 18				
при 690 AC	от 5 до 10				
при 220 DC	от 5 до 18				
при 440 DC	от 5 до 18				
Категория применения по ГОСТ Р 50030.3:					
	AC 22 А, AC 23 А				
	DC 22 А, DC 23 А				

- по согласованию между потребителем и изготовителем возможно изготовление автоматических выключателей с уставками, отличающимися от приведенных в таблице;

¹ - 8000 циклов - для автоматических выключателей с электромагнитным приводом. Категория применения по ГОСТ Р 50030.2 - А (неселективные).

Обозначение параметра														Обозначение параметра													
																											
С тепловыми и электромагнитными расцепителями														С тепловыми и электромагнитными расцепителями													
BA51-35M1-34				BA51-35M2-34				BA51-35M3-34						BA51-39-X4			BA51-39-X3										
16	20	25	31,5	40	50	63	80	100	125	160	200	250	320	400	250	320	400	500	630	800	400	630	800				
до 690 AC; 440 DC														до 690 AC; 440 DC													
125	150	200	250	250	500	630	750	1000	1000	1000	1250	1500	1600	2000	1000	1000	1000(*)	1000(*)	1600(*)	1600(*)	1000(*)	1600(*)	2500				
200	250	300	400	400	500	630	750	1000	1250	1600	2000	2500	3000	3200	1250	1250	1250	1250	2000	2500	1250	2000	3200				
250	300	400	500	600	750	1000	1250	1500	2000	2500	3000	3200	4000	2500	3200	4000	5000	6300	8000	10000	16000	25000					
160	200	250	300	300	800	800	800	1000	1000	1200	1500	2000	2500	1250	1250	1250(*)	1600(*)	2000(*)	2500	1250(*)	2000(*)	3200					
320	360	500	500	600	800	800	800	1000	1000	1200	1500	2000	2500	2500	3200	4000	5000	6300	8000	10000	16000	25000					
3	6	8	20	40	40	40	40	40	40	40	40	40	40	40	40	40	40	40	40	40	40	40					
3	3	4	10	18	18	18	18	18	18	18	18	18	18	18	18	18	18	18	18	18	18	18					
5	8	25	50	110	110	110	110	110	110	110	110	110	110	50	50	50	50	50	50	50	50	50					
3	4	18	50	110	110	110	110	110	110	110	110	110	110	50	50	50	50	50	50	50	50	50					
75														100													
4,5	9	12	36	84	84	84	84	84	84	84	84	84	84	84	84	84	84	84	84	84	84	84					
4,5	4,5	6	17	30	30	30	30	30	30	30	30	30	30	30	30	30	30	30	30	30	30	30					
5	8	25	50	110	110	110	110	110	110	110	110	110	110	50	50	50	50	50	50	50	50	50					
3	4	18	50	110	110	110	110	110	110	110	110	110	110	50	50	50	50	50	50	50	50	50					
16000*														10000							16000						
3000				2000				2000						1000			2000										
3000				2000				2000						1000			2000										
114,1x112,5x175														224x154x255													
4														8,6													
2,5														7,3													

Уставка электромагнитного расцепителя, выделенная жирным шрифтом, является базовой

*Допускается изготовление выключателей по спец. заказу с уставкой электромагнитного расцепителя.

Максимальные расцепители токов

Расцепители тока короткого замыкания - электромагнитные мгновенного действия:

- 1) при нагрузке любых двух полюсов током:
 - 0,8 токовой уставки не вызывают размыкание выключателя в течение 0,2 с;
 - 1,2 токовой уставки переменным и постоянным (выпрямленным) током с коэффициентом пульсации до 8% обеспечивают размыкание автоматического выключателя в течение 0,2 с. При нагрузке расцепителей постоянным током от генератора или аккумулятора ток срабатывания может возрастать до 1,3-1,4 уставки;
- 2) при нагрузке каждого полюса отдельно током 1,3 токовой уставки для автоматических выключателей переменного тока и 1,4 для автоматических выключателей постоянного тока вызывают размыкание выключателя в течение 0,2 с.

Расцепители тока перегрузки - тепловые, с обратнозависимой выдержкой времени, при контрольной температуре 30°C при нагрузке всех полюсов имеют:

- условный ток нерасцепления - 1,05 In;
- условный ток расцепления - 1,3 In для автоматических выключателей переменного тока и 1,35 In для автоматических выключателей постоянного тока;
- условное время:
 - 1 ч. для расцепителей 16-63 А,
 - 2 ч. для расцепителей 80-630 А.

Указания по формулированию заказа

В заказе должно быть указано:

- наименование, типоразмер;
- номинальный ток расцепителей;
- уставка расцепителей тока короткого замыкания;
- номинальное напряжение и род тока главной цепи;
- род тока и номинальное напряжение U_c расцепителя независимого (НР) - при необходимости;
- род тока и номинальное напряжение U_s привода электромагнитного (ПЭ) - при необходимости;
- климатическое исполнение и категория размещения;
- вид приемки, условия поставки (ОТК - не указывается);
- торговая марка.

По отдельному заказу поставляются:

- комплект зажимов одно- или двухгнездных для ВА51-35 и двух- или четырехгнездных для ВА51-39;
- комплект специальных кабельных наконечников (КНсп) для ВА51-35;
- крышка клеммная для переднего присоединения ВА51-39
- крышка клеммная ВА51-39
- ручной дистанционный привод (РПД) (кроме автоматических выключателей с электромагнитным приводом) для ВА51-35 и ВА51-39;
- комплект выводов расширительных для ВА51-35;
- комплект межполюсных перегородок для ВА51-35 и ВА51-39;
- комплект зажимов для присоединения алюминиевых шин для ВА51-35 и ВА51-39;
- Комплект выводов для заднего присоединения для ВА51-39;
- Комплект переходных шин для ВА51-39.

Примеры записи:

- 1) Автоматический выключатель ВА51-35М2-340010-250А- 3000-690АС-УХЛЗ-КЭАЗ,
- 2) Автоматический выключатель ВА51-35М3-341110-400А- 4000-690АС-УХЛЗ-КЭАЗ,
- 3) Автоматический выключатель нагрузки ВА51-35М2-301110-250А- 690АС/440ДС-УХЛЗ-КЭАЗ.
- 4) Автоматический выключатель ВА51-39-341830-400А-4000-690АС-НР230АС/220ДС-ПЭ400АС-УХЛЗ-КЭАЗ,
- 5) Комплект зажимов одногнездных 180 кв.мм ВА04-36/ВА51- 35-УХЛЗ-КЭАЗ,
- 6) Комплект зажимов двухгнездных 2x95 кв.мм ВА04-36/ВА51- 35-УХЛЗ-КЭАЗ,
- 7) Комплект специальных кабельных наконечников КНсп 70 кв. мм ВА04-36/ВА51-35- УХЛЗ-КЭАЗ,
- 8) Комплект специальных кабельных наконечников КНсп 95 кв мм ВА04-36/ВА51-35-УХЛЗ-КЭАЗ
- 9) Комплект специальных кабельных наконечников КНсп 120 кв мм ВА04-36/ВА51-35-УХЛЗ-КЭАЗ
- 10) Привод ручной дистанционный РПД-ВА04-36/ВА51-35/ ВА57-35/ВА57-39-УХЛЗ-КЭАЗ,
- 11) Комплект выводов расширительных ВА04-36/ВА51-35/ ВА57-35-УХЛЗ-КЭАЗ,
- 12) Комплект межполюсных перегородок ВА04-36/ВА51-35/ ВА57-35-УХЛЗ-КЭАЗ,
- 13) Комплект зажимов для алюминиевых шин ВА04-36/ВА51- 35-16...320А-УХЛЗ-КЭАЗ,
- 14) Комплект зажимов для алюминиевых шин ВА04-36/ВА51- 35-400А-УХЛЗ-КЭАЗ,
- 15) Комплект зажимов для алюминиевых шин ВА51-39-УХЛЗ-КЭАЗ (количество тар. шайб 6 шт.),
- 16) Комплект зажимов 2x185 кв. мм без каб. наконечн. ВА51-39-УХЛЗ-КЭАЗ (количество зажимов 3 шт.),
- 17) Комплект зажимов 4x120 кв. мм без каб. наконечн. ВА51-39-УХЛЗ-КЭАЗ (количество зажимов 3 шт.),
- 18) Комплект выводов для заднего присоединения ВА51-39-УХЛЗ-КЭАЗ (количество выводов 3 шт.),
- 19) Комплект межполюсных перегородок ВА51-39-УХЛЗ-КЭАЗ,
- 20) Комплект переходных шин для медных проводников ВА51-39-УХЛЗ-КЭАЗ (количество шин 3 шт.),
- 21) Комплект переходных шин для алюминиевых проводников. ВА51-39-УХЛЗ-КЭАЗ (количество шин 3 шт. и тар. шайб 3 шт.).


Примечание:

В комплекты входят: зажимы, кабельные наконечники и расширительные выводы - по 3 шт.; межполюсные перегородки - по 2 шт.

Для присоединения алюминиевых шин по отдельным заказам поставляются комплекты зажимов на токи 16-320 А; 400 А со специальными тарельчатыми пружинами (шайбами).

Комплект зажимов для присоединения алюминиевых шин: винт - 3 шт.; тарельчатая пружина - 3 шт.

Артикулы

	Наименование*	Количество полюсов	Номинальный ток, А	Номинальное напряжение, В	Наибольшая отключающая способность, кА	Артикул
	BA51-35M1-340010-16A-250-690AC-УХЛ3	3	16	690	3	108314
	BA51-35M1-340010-20A-250-690AC-УХЛ3	3	20	690	3	108315
	BA51-35M1-340010-25A-300-690AC-УХЛ3	3	25	690	6	108318
	BA51-35M1-340010-31,5A-500-690AC-УХЛ3	3	31,5	690	6	108323
	BA51-35M1-340010-40A-500-690AC-УХЛ3	3	40	690	8	108324
	BA51-35M1-340010-50A-600-690AC-УХЛ3	3	50	690	8	108326
	BA51-35M1-340010-63A-750-690AC-УХЛ3	3	63	690	8	108327
	BA51-35M1-340010-80A-1000-690AC-УХЛ3	3	80	690	18	108307
	BA51-35M1-340010-100A-1250-690AC-УХЛ3	3	100	690	18	108310
	BA51-35M2-340010-125A-1500-690AC-УХЛ3	3	125	690	18	108355
	BA51-35M2-340010-160A-2000-690AC-УХЛ3	3	160	690	18	108357
	BA51-35M2-340010-200A-2500-690AC-УХЛ3	3	200	690	18	108359
	BA51-35M2-340010-250A-3000-690AC-УХЛ3	3	250	690	18	108360
	BA51-35M3-340010-320A-3200-690AC-УХЛ3	3	320	690	18	108390
	BA51-35M3-340010-400A-4000-690AC-УХЛ3	3	400	690	18	108391
	BA51-39-340010-250A-2500-690AC-УХЛ3	3	250	690	40	220750
	BA51-39-340010-320A-3200-690AC-УХЛ3	3	320	690	40	220766
	BA51-39-340010-400A-4000-690AC-УХЛ3	3	400	690	40	220772
	BA51-39-340010-500A-5000-690AC-УХЛ3	3	500	690	40	220862
	BA51-39-340010-630A-5000-690AC-УХЛ3	3	630	690	40	220868

*Полный перечень всех исполнений автоматических выключателей ВА51 Вы можете найти на сайте www.keaz.ru

Комплект поставки

Наименование	ВА51-35	ВА51-39
Автоматический выключатель серии ВА51	+	+
Крепежные детали для установки автоматического выключателя	+	+
Комплект присоединение медных шин и кабелей с кабельными наконечниками	+	+
Клеммная крышка	+	-
Межполюсные перегородки	-	+
Руководство по эксплуатации совмещенное с паспортом - 1 шт. на упаковку	+	+
Сертификат соответствия на партию, поставляемую в один адрес, - 1 шт.	+	+
Комплект переходных шин	-	+

Способы присоединения проводников к выводам автоматического выключателя (1, 3, 5 или 2, 4, 6) ВА51-35

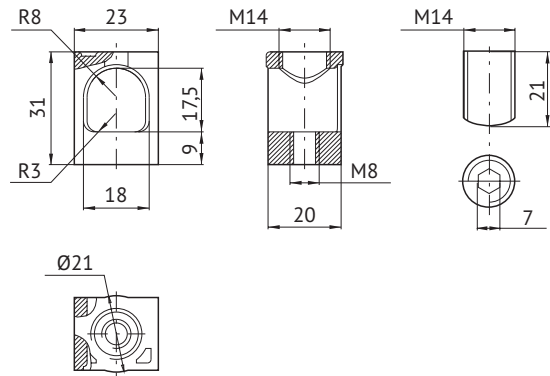
Переднее присоединение				
Проводники с кабельными наконечниками		Проводники без кабельных наконечников		
70 мм	95 мм	120 мм	185 мм	2x95 мм
арт. 110418	арт. 110419	арт. 110417	арт. 141134	арт. 110413

Все комплекты предназначены для присоединения к трем выводам выключателя (1, 3, 5 или 2, 4, 6 на выбор).

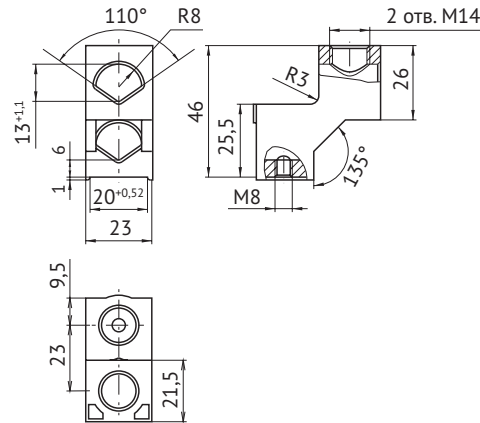
Варианты подключения:

- медные и алюминиевые провода - макс. сечение 185 мм²;
- кабели - макс. сечение 185 мм²;
- наконечники - макс. диаметр 17,5 мм².

Зажим для присоединения кабеля сечением до 185 мм²



Зажим для присоединения двух кабелей сечением до 95 мм²



Способы присоединения проводников к выводам автоматического выключателя (1, 3, 5 или 2, 4, 6) ВА51-39

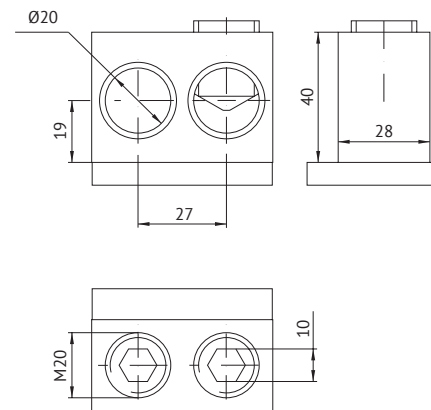
Шина и два кабеля с кабельными наконечниками	Проводники без кабельных наконечников	
Al	2x185, Cu/Al	4x120, Cu/Al
Комплект зажимов для Al шин арт. 221270	Комплект зажимов 2x185 арт. 221272	Комплект зажимов 4x120 арт. 221273

Все комплекты предназначены для присоединения к трем выводам выключателя (1, 3, 5 или 2, 4, 6 на выбор).

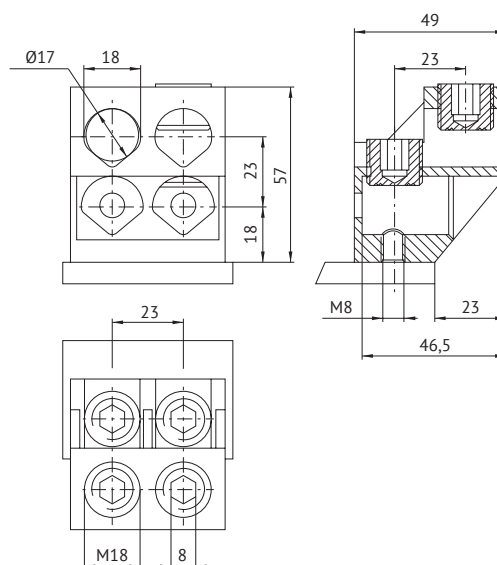
Варианты подключения:

- медные и алюминиевые проводники - макс. сечение 2x185 мм² или 4x120 мм²;
- кабели - макс. сечение 2x185 мм² или 4x120 мм²;

Зажим для переднего присоединения двух кабелей сечением от 16 до 185 мм²



Зажим для переднего присоединения четырех кабелей сечением от 16 до 120 мм²



Дополнительные устройства

Независимый расцепитель

Независимый расцепитель НР обеспечивает отключение включенного автоматического выключателя при подаче на выводы катушки расцепителя напряжения постоянного или переменного тока. Независимый расцепитель вызывает расцепление в любых рабочих условиях, когда питающее напряжение остается в пределах от 70 до 110% номинального напряжения. Номинальный режим работы независимого расцепителя - кратковременный.

Рабочее напряжение U_e , В	24 AC/DC, 48 AC/DC, 110 AC/DC, 230 AC/220 DC, 400 AC (BA51-35); 24DC, 110 AC/DC, 230 AC/220 DC, 400AC (BA51-39)
Диапазон рабочих напряжений	(0,7-1,1) U_e
Потребляемая мощность ВА	400 В*А переменный ток 300 Вт постоянный ток

Вспомогательные контакты (ВК)

Вспомогательные контакты ВК предназначены для коммутации цепей управления переменного и постоянного тока. Минимальная включающая способность на переменном токе: 5 мА при 17 В. Коммутационная износостойкость при значениях токов и напряжений равна общей износостойкости выключателя.

Категория применения	AC 15				DC 13		
	BA51-35						
Номинальное напряжение U_e , В	48	110	220	380	24	110	220
Номинальный рабочий ток I_e , А	4	3	1,5	1	4	1,3	0,5
Категория применения	BA51-39						
	Номинальное напряжение U_e , В	48	110	230	400	24	110
Номинальный рабочий ток I_e , А	5	4,5	3	2	5	1,3	0,5

Расцепители нулевого (РНН) и минимального напряжения (РМН) (только BA51-39)

РНН

- обеспечивает отключение включенного автоматического выключателя без выдержки времени при напряжениях на выводах его катушки в пределах 45-10% от номинального;
- не препятствует включению автоматического выключателя при напряжении на выводах его катушки 85% от номинального и выше;
- препятствует включению автоматического выключателя при напряжении 10% от номинального и ниже.

РМН

- обеспечивает отключение включенного автоматического выключателя без выдержки времени при напряжении на выводах его катушки в пределах 70-35% от номинального;
- не препятствует включению автоматического выключателя при напряжении на выводах его катушки 85% от номинального и выше;
- препятствует включению автоматического выключателя при напряжении 35% и ниже.

Вид тока	AC				DC	
Рабочее напряжение U_e , В	24	110	230	400	110	220
Диапазон напряжений включения	>0,85 U_e					
Напряжение отключения	<0,85 U_e					
Потребляемая мощность	10 В*А				10Вт	

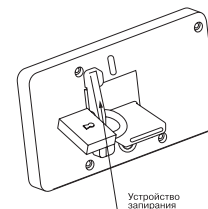
Вспомогательные контакты сигнализации автоматического отключения (ВКС)

Вспомогательные контакты сигнализации автоматического отключения предназначены для индикации отключения автоматического выключателя под действием расцепителей (максимальных, НР, РМН, РНН), а также кнопки ТЕСТ.

Номинальный рабочий ток до 2 А при напряжении до 400 В переменного тока частоты 50 Гц и 60 Гц и 220 В постоянного тока.

Устройство запираания

Предназначено для запираания выключателя в положении «Отключено» с целью обеспечения безопасности людей при ремонте и обслуживании оборудования.

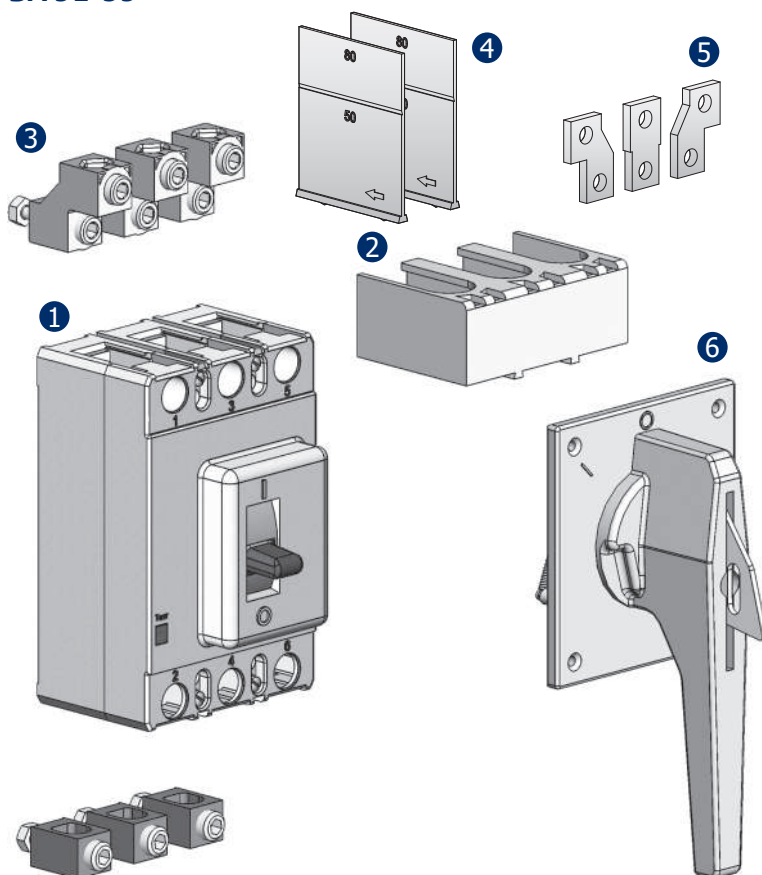


Электромагнитный привод (ЭП)

Обеспечивает включение и отключение, а также взвод механизма выключателя после его автоматического отключения при колебаниях питающего напряжения от 85 до 120% номинального значения. Конструкция допускает возможность ручного оперирования автоматическим выключателем при отсутствии напряжения в цепи привода. Привод изготавливается на номинальные напряжения 230 В и 400 В переменного тока частоты 50 Гц и 60 Гц. Мощность, потребляемая электромагнитным приводом, не превышает 1500 В·А.

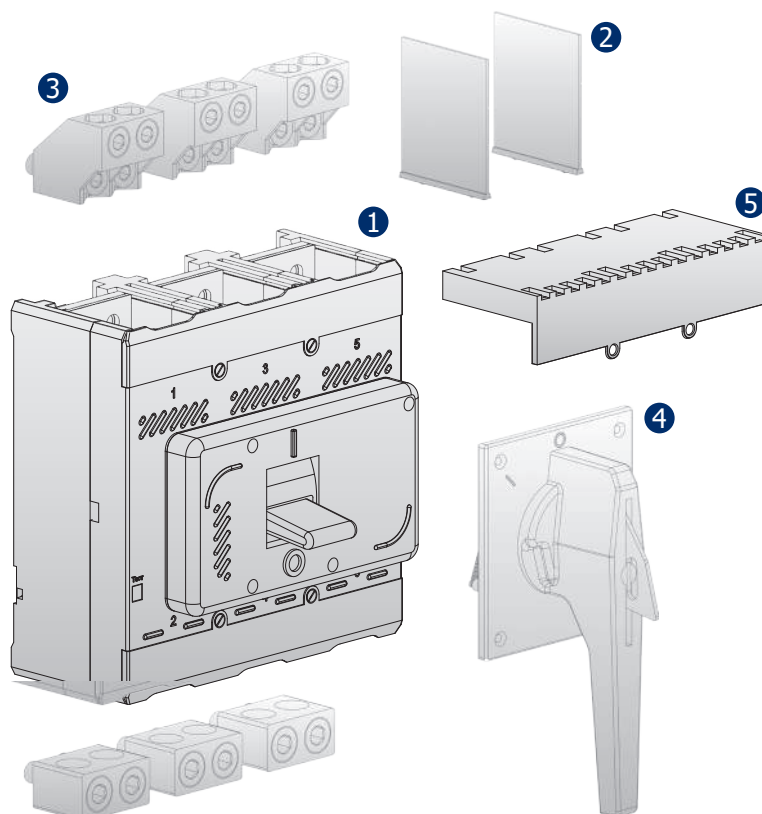
Дополнительные аксессуары

ВА 51-35



- 1 - автоматический выключатель;
- 2 - клеммная крышка;
- 3 - комплекты зажимов;
- 4 - комплект межполюсных перегородок;
- 5 - комплект расширительных выводов;
- 6 - ручной дистанционный привод.

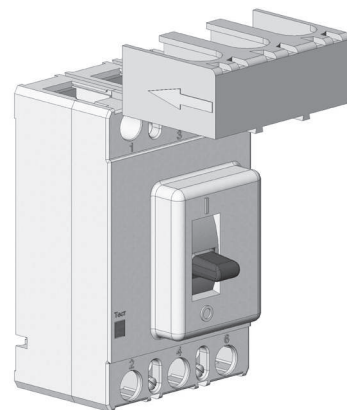
ВА51-39



- 1 - автоматический выключатель;
- 2 - межполюсные перегородки;
- 3 - комплекты зажимов;
- 4 - ручной дистанционный привод;
- 5 - клеммная крышка.

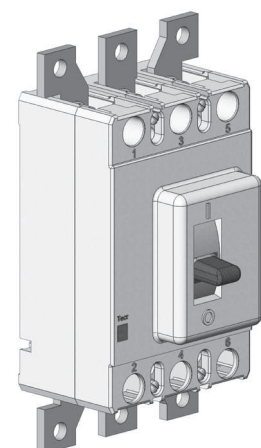
Крышка клеммная

Предназначена для защиты от прикосновения к токоведущим частям.



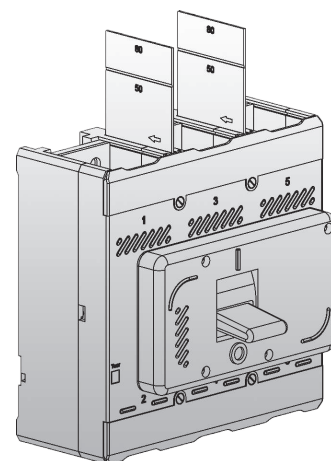
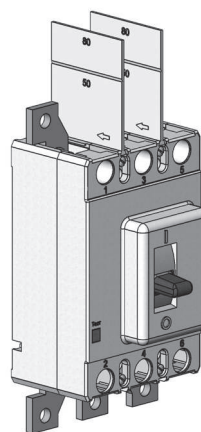
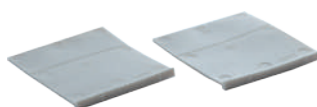
Комплект выводов расширительных

Предназначены для увеличения межполюсного расстояния.



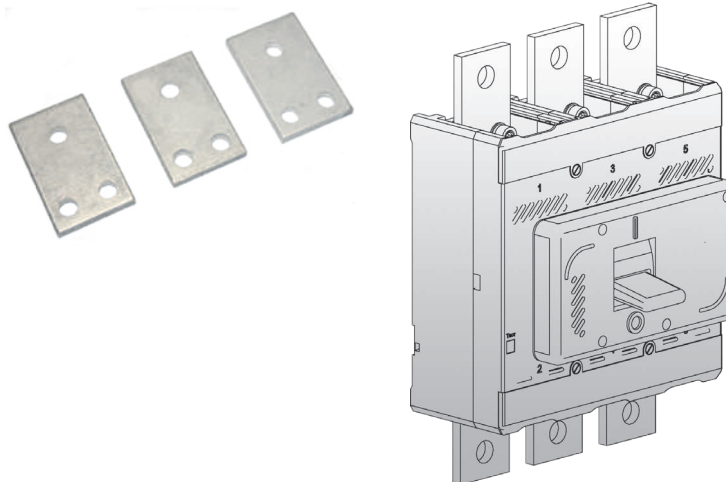
Межполюсные перегородки

Предназначены для обеспечения более надежной изоляции между фазами. Устанавливаются потребителем самостоятельно. Могут использоваться совместно с комплектами зажимов и выводами расширительными.



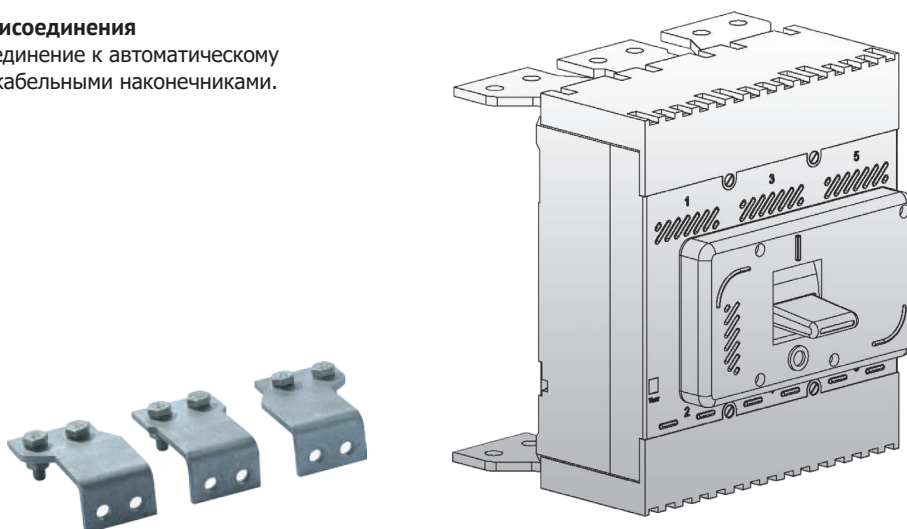
Комплект переходных шин

Позволяют присоединить к автоматическому выключателю шины и проводники с кабельными наконечниками большего сечения.



Комплект выводов для заднего присоединения

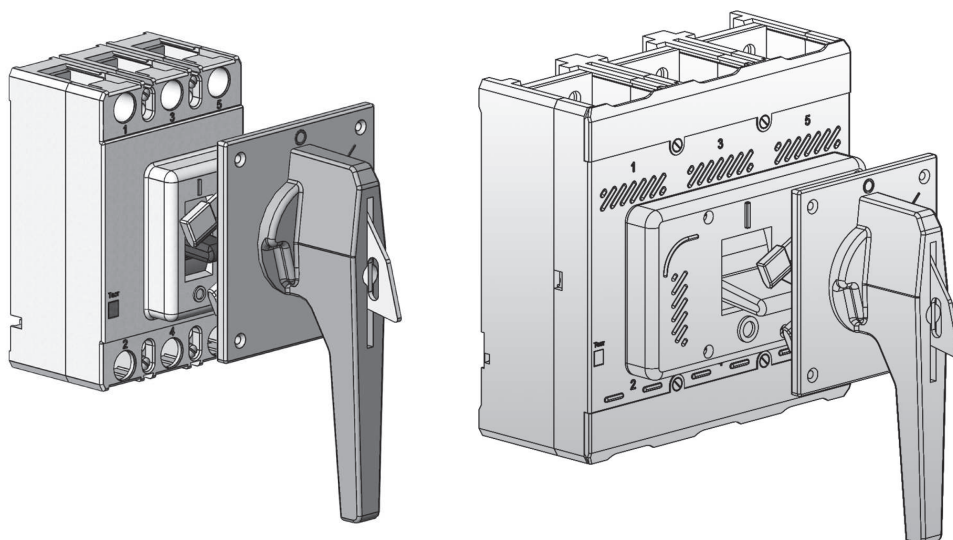
Позволяют выполнить заднее присоединение к автоматическому выключателю шин и проводников с кабельными наконечниками.



Ручной дистанционный привод

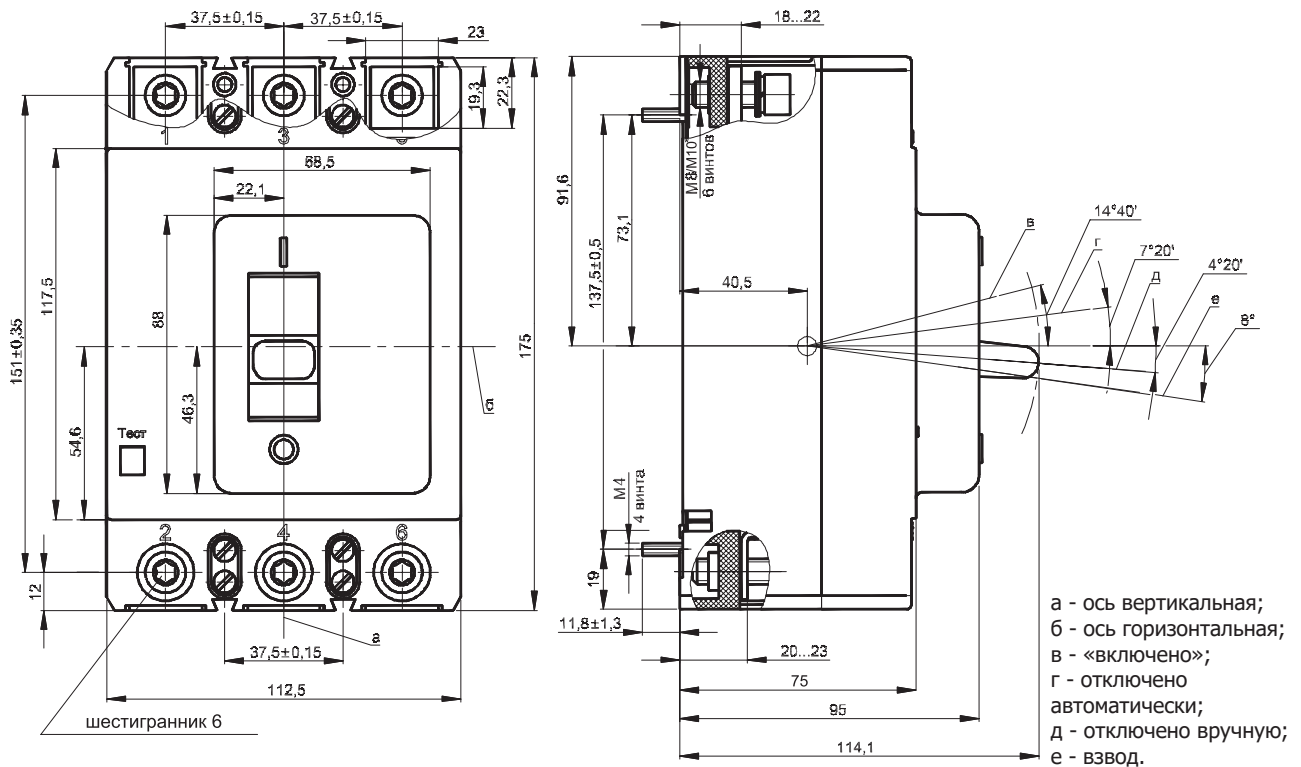
Устройство, закрепляемое на двери распределительного устройства, предназначено для оперирования автоматическим выключателем через дверь.

Дистанционный привод снабжен устройством для запираания в положении "Отключено".

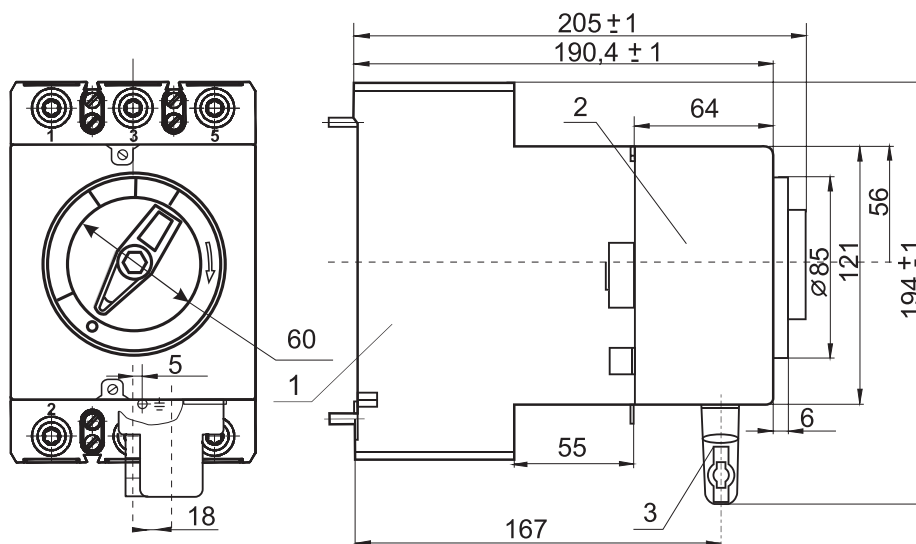


Габаритные, установочные и присоединительные размеры

ВА51-35



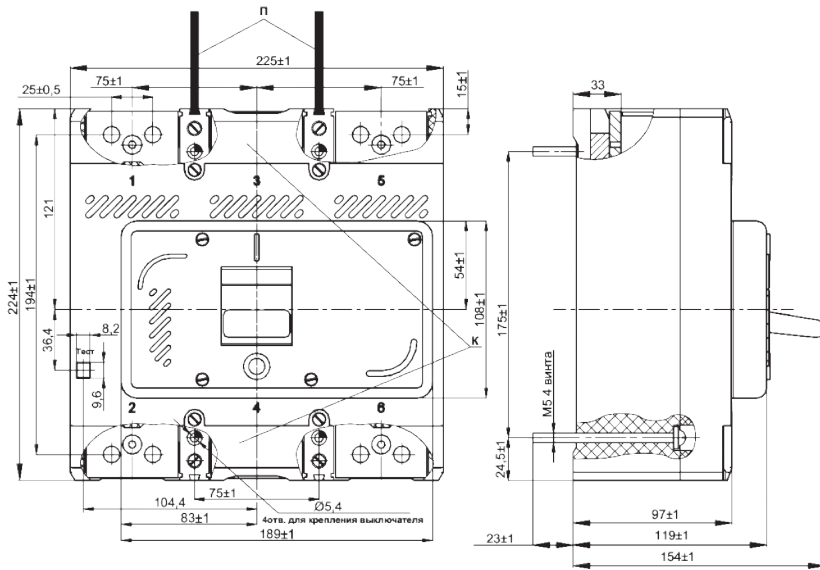
Автоматические выключатели с электромагнитным приводом



- 1 - автоматический выключатель,
- 2 - привод электромагнитный,
- 3 - соединитель типа РП10.

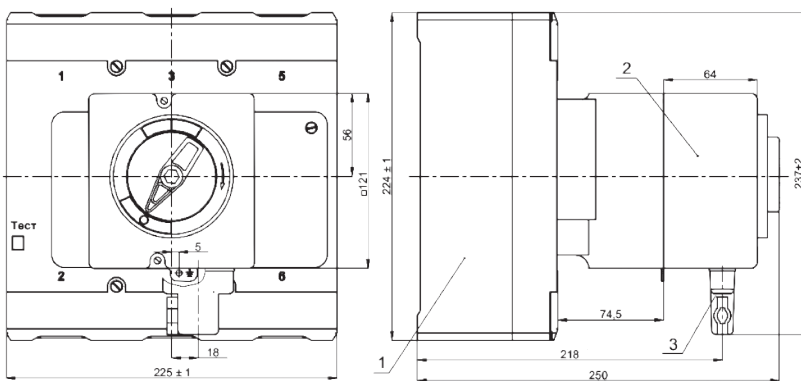
Масса автоматического выключателя стационарного исполнения не более 2,5 кг, с электромагнитным приводом не более 4 кг.

BA51-39



Масса автоматического выключателя не более 6,6 кг

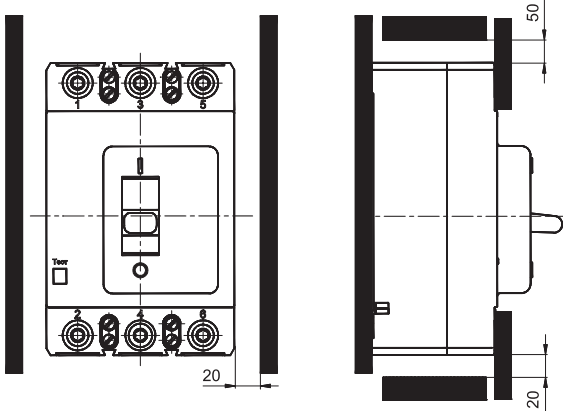
Стационарного исполнения с электромагнитным приводом



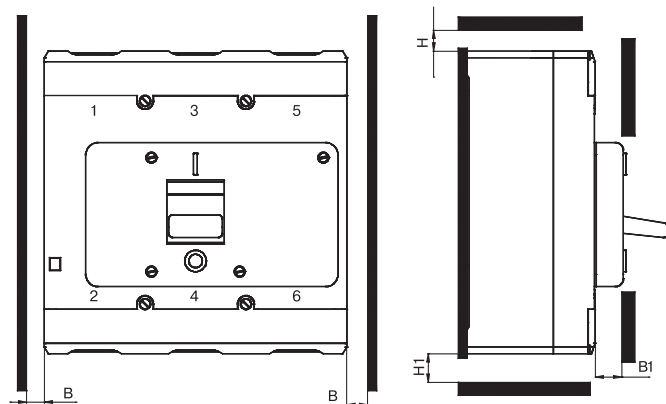
- 1 - автоматический выключатель;
- 2 - привод электромагнитный;
- 3 - соединитель типа РП10;
- К - вертикальная ось автоматического выключателя.

Расстояния, которые необходимо соблюдать

BA51-35



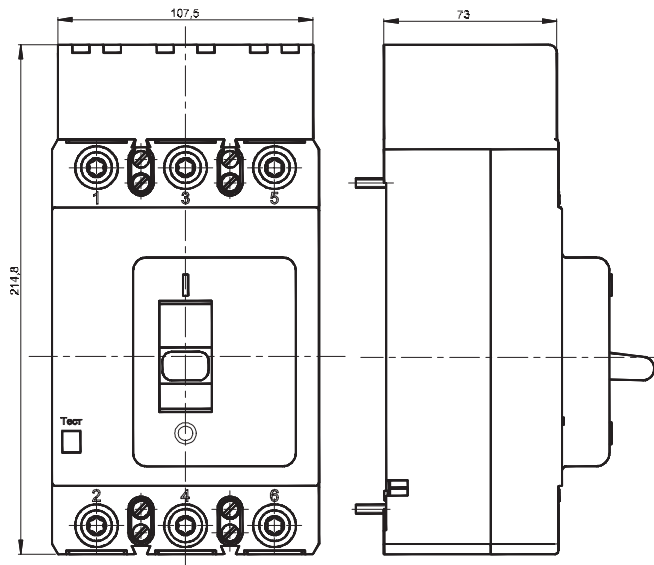
BA51-39



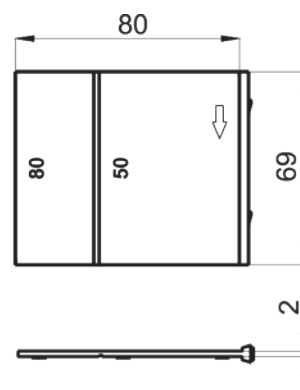
Номинальное напряжение	Размеры, мм			
	B	B1	H	H1
400	20	0; 15	40; 65	20; 45
690	40		80; 105	

Габаритные, установочные и присоединительные размеры автоматических выключателей совместно с дополнительными аксессуарами

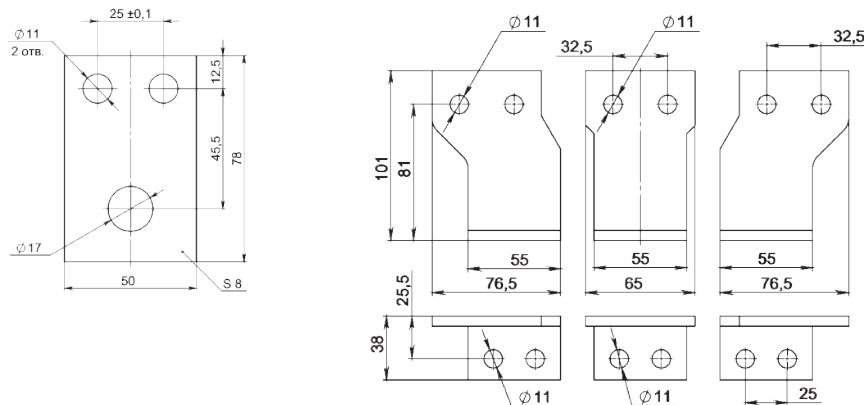
BA51-35



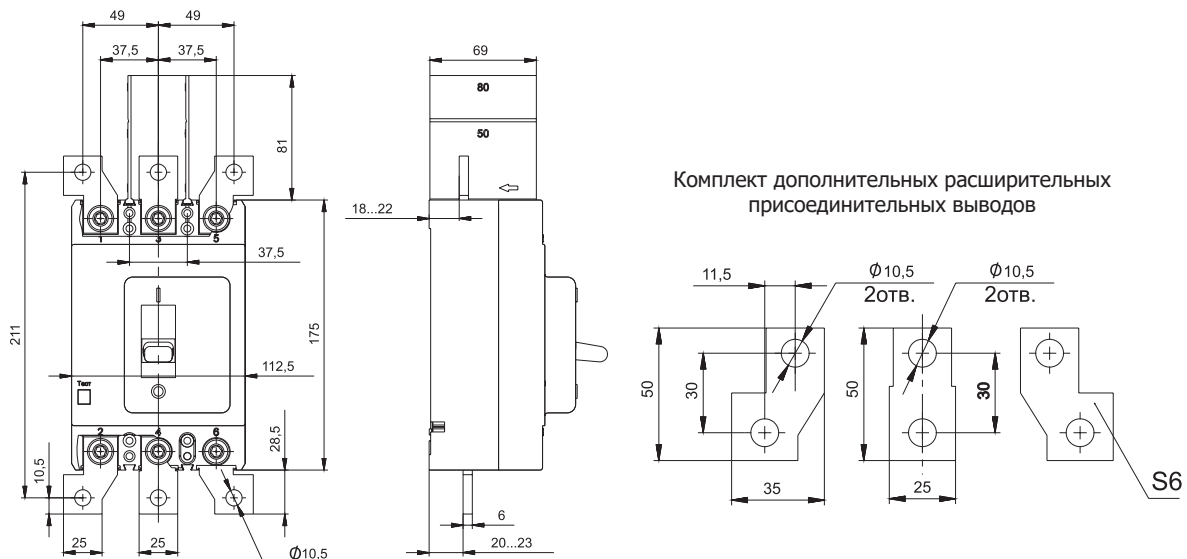
BA51-35, BA51-39



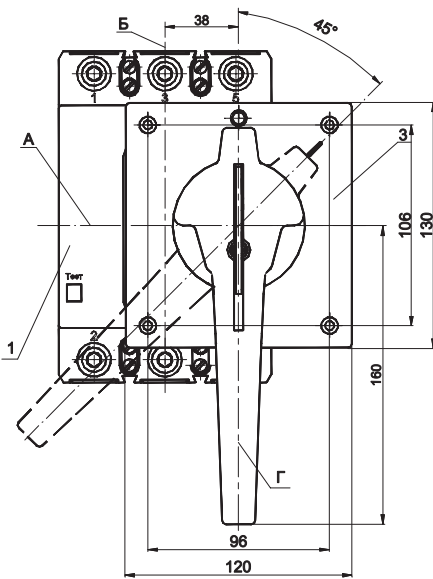
BA51-39



BA51-35

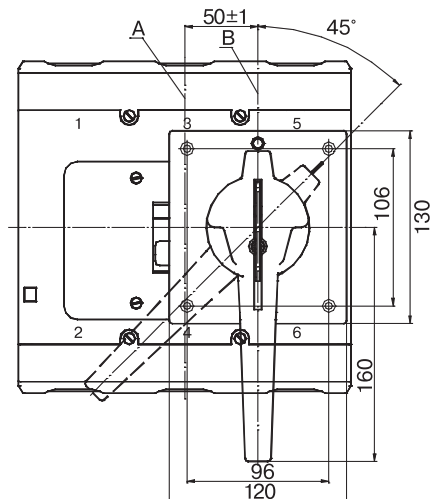


ВА51-35



А - горизонтальная ось ручного привода и автоматического выключателя;
 Б - вертикальная ось автоматического выключателя;
 Г - вертикальная ось привода
 1 - автоматический выключатель;
 2 - поводок ручного привода; 3 - основание ручного привода;
 4 - рукоятка ручного привода.

ВА51-39



А - вертикальная ось автоматического выключателя;
 В - вертикальная ось ручного дистанционного привода;
 1 - автоматический выключатель;
 2 - поводок ручного привода;
 3 - дверь распределительного устройства;
 4 - основание ручного привода;
 5 - рукоятка ручного привода;
 6 - запирающее устройство.

Способы присоединения внешних проводников к главной цепи автоматического выключателя

Рекомендуемые присоединительные сечения медных кабелей и шин

Автоматические выключатели на номинальные токи до 250 А допускают присоединение:

- медных проводников сечением от 2,5 до 50 мм² с помощью кабельных наконечников по ГОСТ 7386 (например 6-6-4; 50-8-11) и алюминиевых сечением от 16 до 70 мм² по ГОСТ 7387 (например А70-8 и Л70-8) с шириной зажимной части до 22 мм для диаметров контактного стержня 6-8 мм. При этом проходное отверстие должно быть рассверлено до диаметра 8,5 мм;
- медных кабелей сечениями 70, 95 и 120 мм² при помощи специальных кабельных наконечников, поставляемых по заказам;
- при помощи шин (проводов) шириной от 14 до 22 мм, толщиной от 2 до 8 мм, сечениями от 28 до 120 мм².

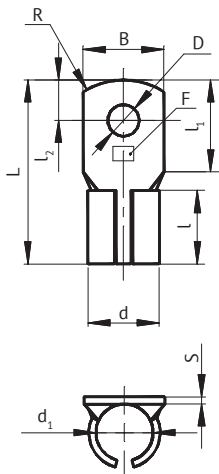
Допускается присоединение шинами шириной до 30 мм с разделкой конца до размера 22 мм.

Дополнительно к автоматическим выключателям на номинальные токи до 250 А по заказу возможна поставка комплектов зажимов для присоединения неподготовленных проводов (кабелей):

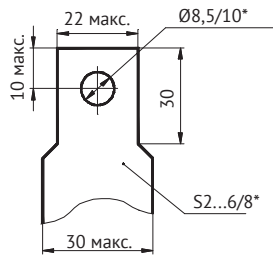
- одногозедных - для проводов сечением от 25 мм² до 180 мм²,
- двухгзедных - от 2х16 мм² до 2х95 мм².

Зажимы автоматических выключателей на номинальные токи 320-630 А рассчитаны для присоединения шинами шириной от 20 до 22 мм, толщиной от 6 до 10 мм, сечениями от 120 до 240 мм² соответственно.

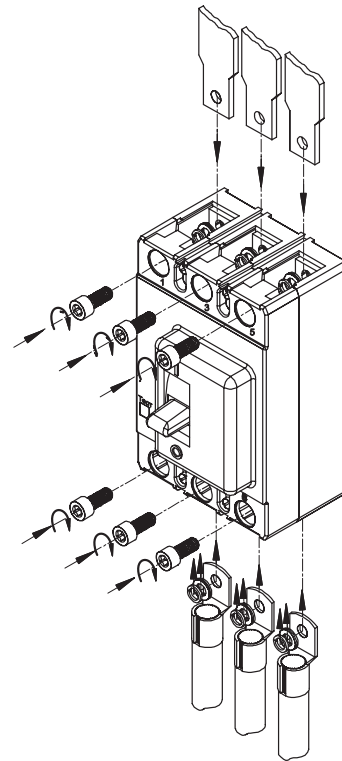
Форма и размеры наконечников кабельных специальных (КНсп)



Форма и размеры присоединяемой шины



* для выключателей на 400 А



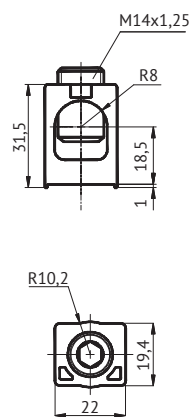
Комплект зажимов для присоединения алюминиевых шин:

- винт - 3 шт.;
- тарельчатая пружина - 3 шт.

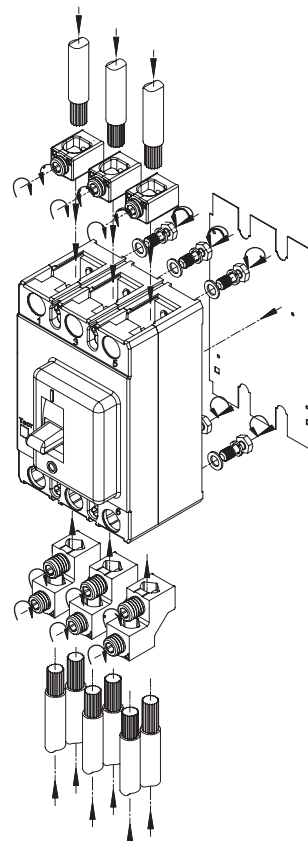
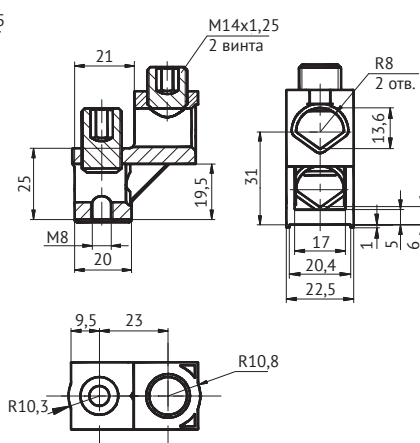
Обозначение комплекта наконечников специальных	F, сечение присоединяемого проводника, мм	Номинальный ток, А	Диаметр контактного стержня, мм	D, мм	d, мм	d _{1/2} , мм	L, мм	J, мм	J _{1/2} , мм	J _{2/2} , мм	S, мм	B, мм	R, мм
КНсп. 70	70	160			16	13	49		24	10	1,5	20	10
КНсп. 95	95	200	8	8	19,4	15,5	50	20	25	11	1,95	22	20
КНсп. 120	120	250			22,4	17,5					2,44		11

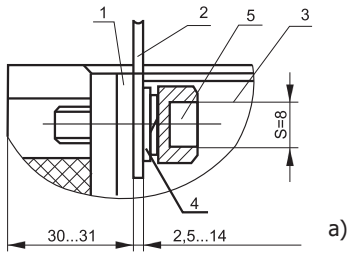
Присоединение зажимами

Одногнездный зажим для кабелей до 180 мм²



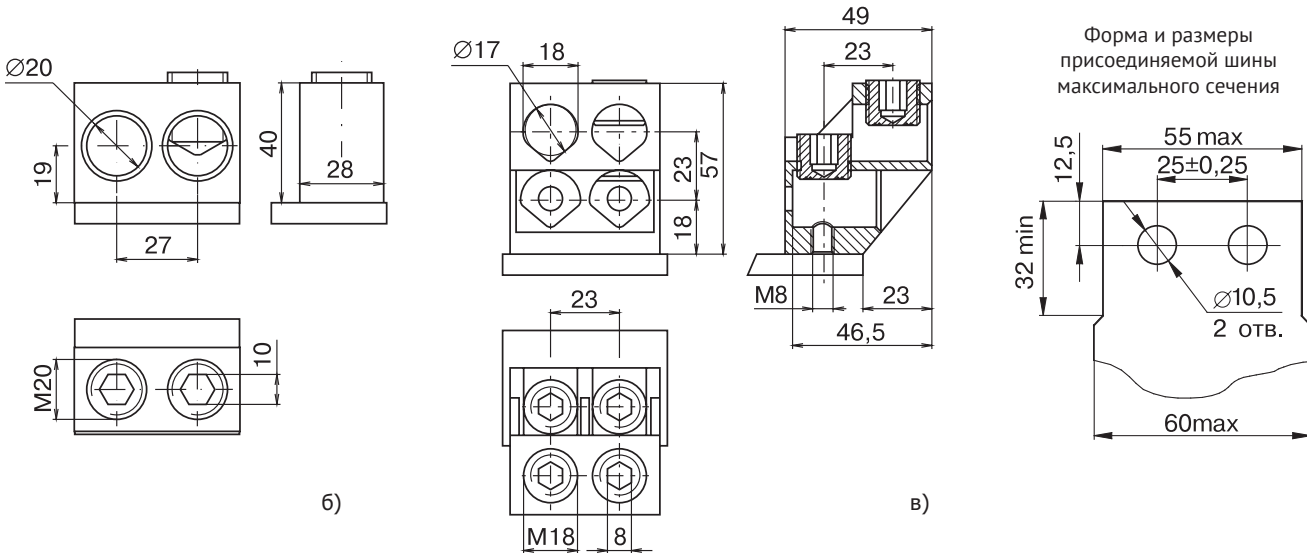
Двугнездный зажим для кабелей до 95 мм²



BA51-39


- а) присоединение шиной или жилами кабеля с кабельным наконечником;
 б) присоединение двумя кабелями сечением по 185 мм² без кабельного наконечника;
 в) присоединение четырьмя кабелями сечением по 120 мм² без кабельного наконечника.

1 - вывод автоматического выключателя, 2 - шина, 3 - автоматический выключатель, 4 - шайба, 5 - болт М10х30 ГОСТ 7796, 6 - двухгнездный зажим, 7 - четырехгнездный зажим.


Варианты подключения:

- Медные и алюминиевые проводники - max сечение 2x185 мм² или 4x120 мм²
- Кабели - max сечение 2x185 мм² или 4x120 мм²
- Шины - max сечение 12x50 мм²

Артикулы для заказа дополнительных аксессуаров

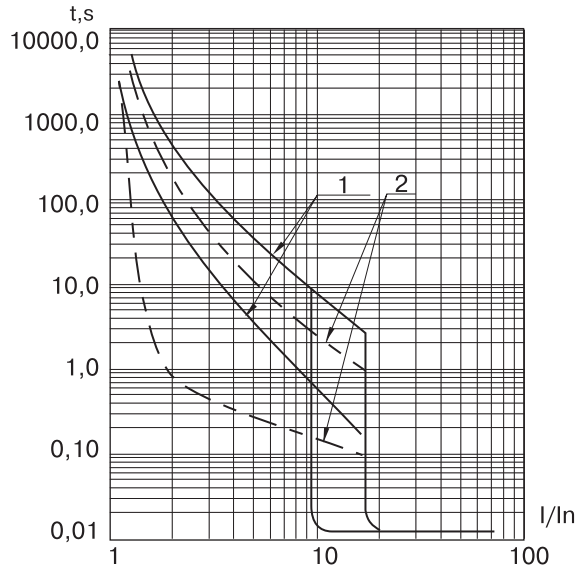
Наименование	Тип автоматического выключателя	
	BA51-35	BA51-39
Крышка клеммная	110427 **	261522
Крышка клеммная для переднего присоединения	-	274931
Ручной дистанционный привод	110450 *	227685 *
Комплект выводов расширительных	110372	-
Комплект межполюсных перегородок	110416	227684 **
Комплект переходных шин (кол-во шин 3 шт.)	-	221275 221276
Комплект выводов для заднего присоединения (кол-во выводов 3 шт.)	-	221277
Комплект зажимов для алюминиевых шин	138486 138489	221270

*кроме автоматических выключателей с электромагнитным приводом.

**входит в комплект поставки. Можно заказать отдельно.

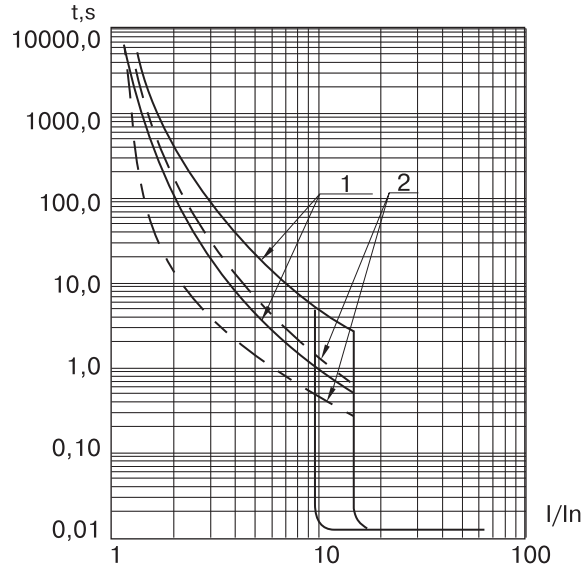
Время-токовые характеристики автоматических выключателей при одновременной нагрузке всех полюсов (справочные)

Время-токовые характеристики автоматических выключателей ВА51-35 на токи 16-80 А



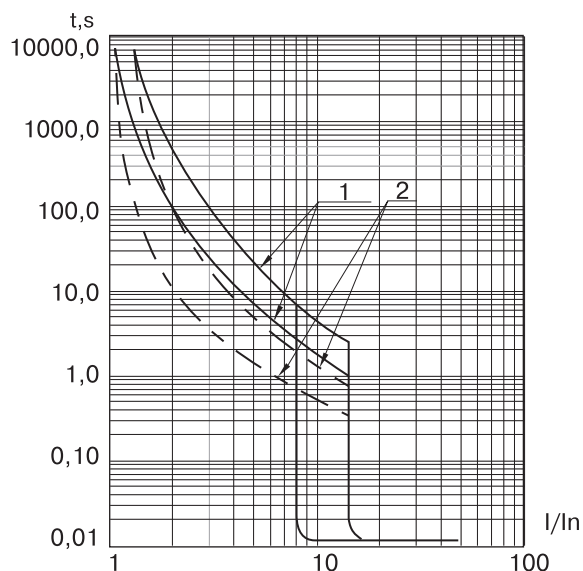
1 - зона работы теплового максимального расцепителя тока, снятая с холодного состояния
 2 - зона работы теплового максимального расцепителя тока, снятая с нагретого состояния

Время-токовые характеристики автоматических выключателей ВА51-35 на токи 100-250 А



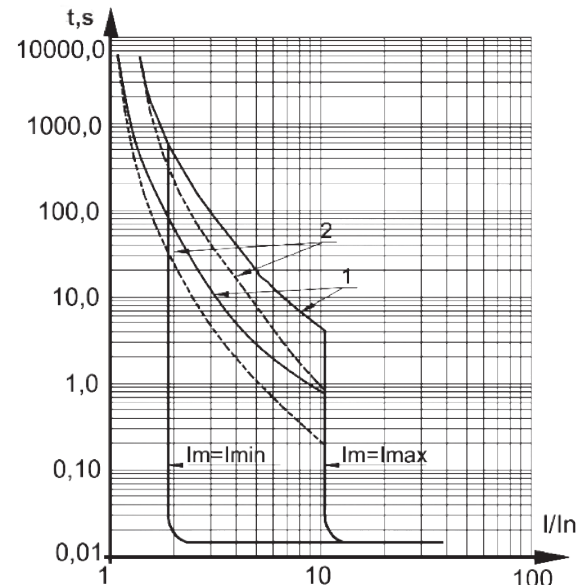
1 - зона работы теплового максимального расцепителя тока, снятая с холодного состояния
 2 - зона работы теплового максимального расцепителя тока, снятая с нагретого состояния

Время-токовые характеристики автоматических выключателей ВА51-35 на токи 320 и 400 А



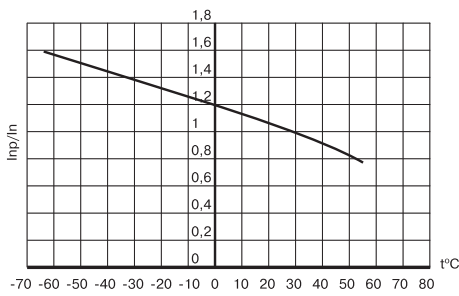
1 - зона работы теплового максимального расцепителя тока, снятая с холодного состояния
 2 - зона работы теплового максимального расцепителя тока, снятая с нагретого состояния

Время-токовые характеристики автоматических выключателей ВА51-39



1 - зона работы теплового максимального расцепителя тока, снятая с холодного состояния
 2 - зона работы теплового максимального расцепителя тока, снятая с нагретого состояния
 I_m - уставка электромагнитного расцепителя
 t, s - время срабатывания
 I/In - ток, кратный номинальному

Зависимость номинальных рабочих токов тепловых расцепителей ВА51 от температуры окружающего воздуха



Температурные коэффициенты зависимости номинального рабочего тока автоматических выключателей серии ВА57 от температуры окружающего воздуха

Температура окружающего воздуха, °C	10-15	15-20	20-25	25-30	30-35	35-40
I_{np}/I_n	1,14	1,1	1,07	1,04	1	0,98

Принципиальные электрические схемы

ВА51-35

Обозначение, принятые в схемах:

- S** - контактный блок с замыкающим контактом (23-24) - для исполнения с независимым расцепителем (без свободных вспомогательных контактов);
- S2.1** - контактный блок со вспомогательными контактами: 13-14 замыкающие, 11-12 размыкающие;
- S2.2** - контактный блок со вспомогательными контактами: 23-24 замыкающие, 21-22 размыкающие;
- C1-C2** - обозначение выводов катушки независимого расцепителя;

- 51, 52, 53** - контакты вспомогательной сигнализации автоматического отключения;
- SQ1, SQ2** - выключатели путевые электромагнитного привода;
- K** - расцепитель независимый;
- U_c** - напряжение питания независимого расцепителя;
- U_c** - напряжение питания привода электромагнитного;
- YA** - привод электромагнитный;
- YA1, YA2** - электромагниты привода электромагнитного;
- SB1, SB2** - выключатели кнопочные для привода электромагнитного, в комплект поставки не входят;
- X1** - соединитель привода электромагнитного;
- VD** - диод полупроводниковый.

Выводы	Обозначение	Цвет провода
C1-C2	Сн	Синий или голубой
Размыкающий 21-22	Кр	Красный или розовый
Замыкающий 23-24	Жп	Желтый или оранжевый
Размыкающий 11-12	Бл	Белый или бесцветный
Замыкающий 13-14	Чр	Черный или фиолетовый

Контактные элементы одного блока имеют одну и ту же полярность и не допускают включение в разные фазы.

Схемы с сигнальными контактами 51, 52, 53 в ВА51-39 приведены для автоматического выключателя в коммутационном положении "Отключено автоматически".

Положение вспомогательных и сигнальных контактов

Контакт	Состояние "Включено"	Состояние "автоматическое отключение"	Состояние "ручное отключение"
ВА51-39			
S1 51-52	разомкнут	замкнут	замкнут
S1 63-52	замкнут	разомкнут	разомкнут
S2 11-12	разомкнут	замкнут	замкнут
S2 23-24	замкнут	разомкнут	разомкнут
S2 31-32	разомкнут	замкнут	замкнут
S2 43-44	замкнут	разомкнут	разомкнут

Схема электрическая принципиальная автоматического выключателя ВА51-XX-XX0010 (16) переменного тока трехполюсного исполнения

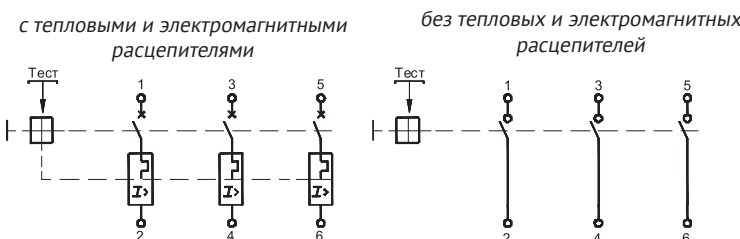


Схема электрическая принципиальная автоматического выключателя ВА51-XX-XX1210 (16) переменного тока трехполюсного исполнения с независимым расцепителем (без свободных вспомогательных контактов)

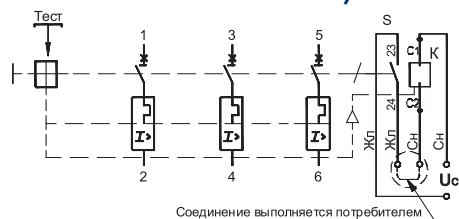


Схема электрическая принципиальная автоматического выключателя ВА51-XX-XX1810 (16) переменного тока трехполюсного исполнения с независимым расцепителем и вспомогательными контактами

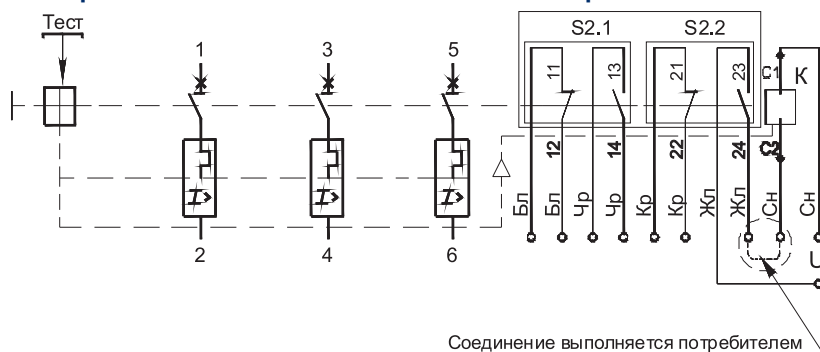


Схема электрическая принципиальная автоматического выключателя ВА51-XX-XX1110 (16) переменного тока трехполюсного исполнения со вспомогательными контактами (без независимого расцепителя)

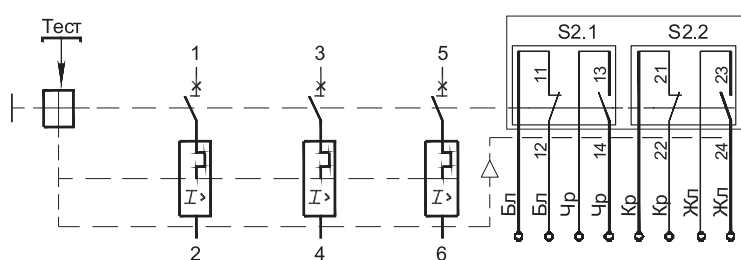
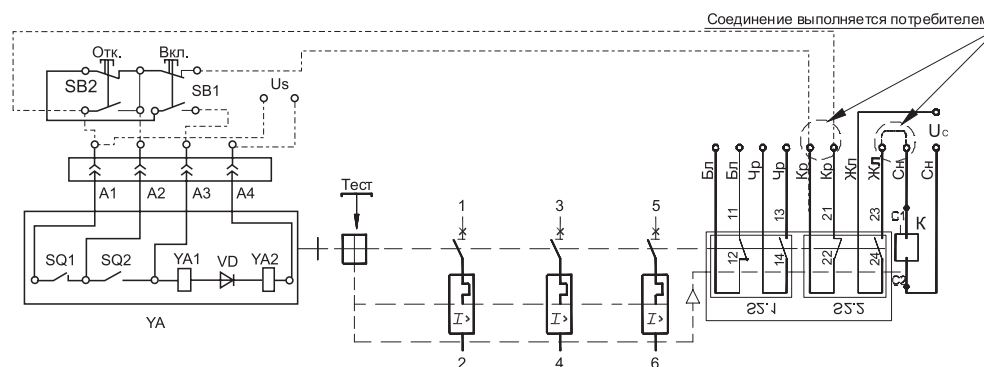
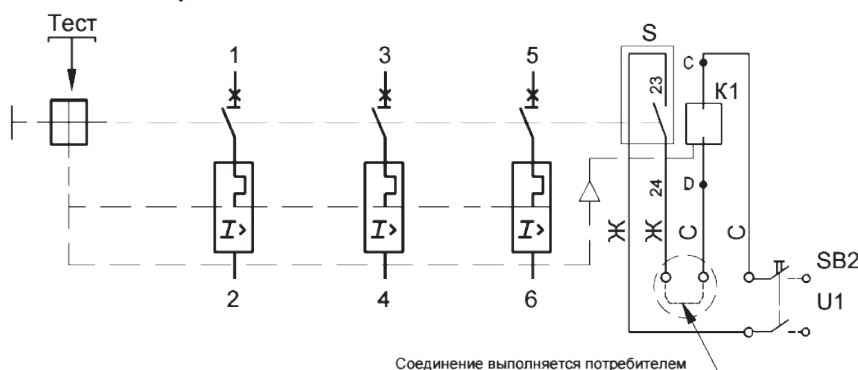


Схема электрическая принципиальная автоматических выключателей ВА51-XX-XX1830 с электромагнитным приводом, с независимым расцепителем и вспомогательными контактами

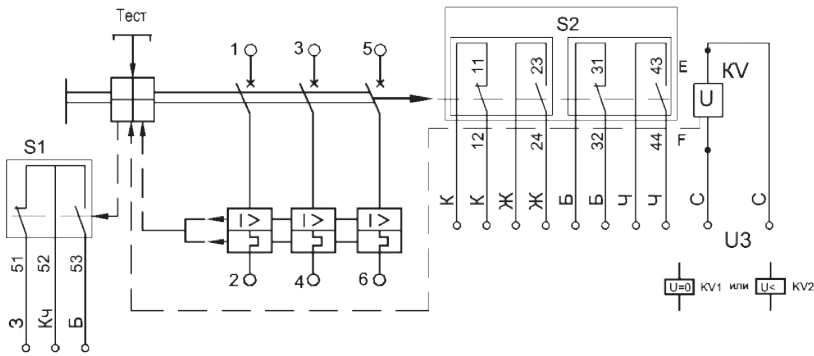


Примечание:
Схема рассчитана на применение независимого расцепителя и электромагнитного привода в цепях управления одной полярности (фазы). При применении их в цепях управления, запитанных от разных фаз, в цепи привода применять вспомогательный контакт 11-12 взамен.

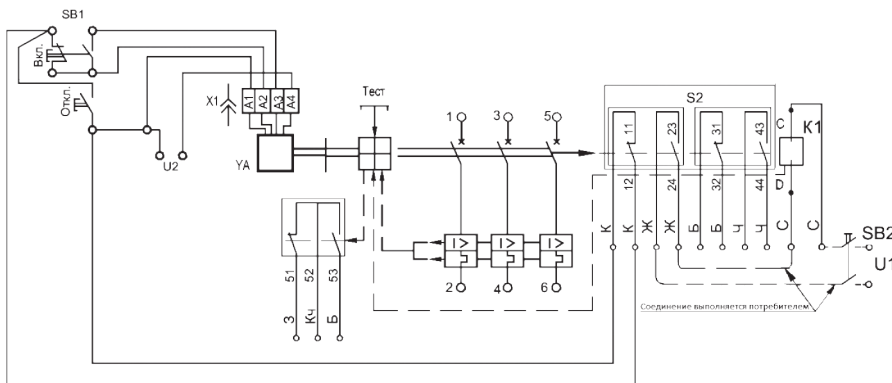
Автоматические выключатели ВА51-XX-XX1210 (16) переменного тока трехполюсного исполнения с независимым расцепителем без вспомогательных контактов



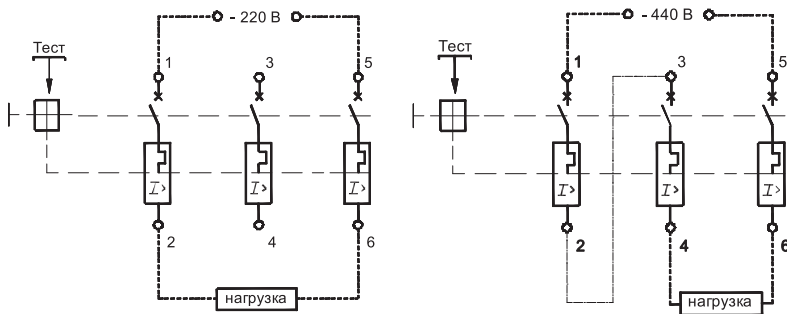
Автоматические выключатели ВА51-39-XX5610 (16) с нулевым или минимальным расцепителем напряжения, вспомогательными контактами сигнализации автоматического отключения и вспомогательными контактами



Автоматические выключатели ВА51-39-XX4730 стационарного исполнения с электромагнитным приводом, независимым расцепителем, вспомогательными контактами сигнализации автоматического отключения и вспомогательными контактами



Схемы электрические принципиальные присоединения внешних проводников к зажимам автоматических выключателей в цепях постоянного тока



Соединение зажимов 2-3 осуществляется потребителем.

Автоматические выключатели в литом корпусе серии А63

Соответствуют требованиям стандартов ГОСТ Р 50030.2, ТР ТС 004/2011, ТР ТС 001/2011



Однополюсные автоматические выключатели серии А63 предназначены для проведения тока в нормальном режиме и отключения защищаемых электрических сетей и электрооборудования при токах коротких замыканий и перегрузок, а также для оперативных включений и отключений электрических цепей до 30 раз в сутки.



Преимущества

- Реализация любых технических решений
 - полный ряд номинальных токов от 0,6 до 40 А;
 - наличие исполнений со сверх быстрым отключением выключателя по перегрузке (менее 0,1с).
- Уверенность в надежной работе
 - стабильная работа обеспечена малой зависимостью время-токовых характеристик от температуры среды;
 - единое для всего диапазона номинальных токов значение предельной отключающей способности благодаря термостойкости выключателей к действию токов короткого замыкания;
 - гарантия несвариваемости контактов при аварийных токах короткого замыкания.
- Расширенные области применения
 - применение в условиях повышенной вибро- и ударостойкости (сейсмостойкость 9 баллов по MSK-64);
 - применение в цепях постоянного тока, чувствительных к коммутационным перенапряжениям;
 - возможность применения в суровых условиях эксплуатации, климатические исполнения УХЛ.

Особенности конструкции



Электромагнитный расцепитель с гидравлическим замедлением срабатывания в зоне токов перегрузки.



Температура эксплуатации от -60 до +40°C.

Структура условного обозначения

A63-X₁...-X₂...A-X₃...I_n-X₄...-X₅...-КЭАЗ

A63	- Обозначение серии
X₁...	- Обозначение исполнения по виду максимального расцепителя: МГ - электромагнитный расцепитель с гидравлическим замедлением срабатывания, М - электромагнитный расцепитель
X₂...A	- Номинальный ток максимальных расцепителей
X₃...I_n	- Уставка по току срабатывания максимальных расцепителей
X₄...	- Номинальное напряжение и род тока: 400 AC; 110 DC
X₅...	- Обозначение климатического исполнения и категории размещения по ГОСТ 15150: УЗ, ХЛЗ - для исполнения М ХЛ5 - для исполнения МГ
КЭАЗ	- Торговая марка

Технические характеристики

Наименование параметра	Обозначение параметра	
Серии		
	A63-МГ	A63-М
Номинальный ток (I _n), А	0,6; 0,8; 1; 1,25; 1,6; 2; 2,5; 3,15; 4; 5; 6,3; 8; 10; 12,5; 16; 20; 25	40
Номинальное напряжение, В		
- переменного тока частоты 50-60 Гц	до 400	
- постоянного тока	до 110	
Номинальная предельная наибольшая отключающая способность (I _{cu}), кА		
В цепи переменного тока		
230 В	3,5	
400 В	1,8	
В цепи постоянного тока		
110 В	2,5	
Износостойкость		
Общая, циклов ВО	30000	16000
Коммутационная, циклов ВО	16000	8000
Уставка по току срабатывания максимальных расцепителей	10	1,3; 2; 5; 10
Масса, кг	до 0,27	
Номинальная рабочая наибольшая отключающая способность I _{cs} = I _{cu}		

Уставка электромагнитного расцепителя, выделенная жирным шрифтом, является базовой.

Указания по формулированию заказа

В заказе должно быть указано:

- типоразмер автоматического выключателя по виду максимального расцепителя;
- номинальный ток расцепителя;
- уставка по току срабатывания максимального расцепителя;
- род тока и номинальное напряжение;
- климатическое исполнение;
- обозначение торговой марки изготовителя («КЭАЗ»).

Примеры записи обозначения автоматических выключателей при заказе и в документации других изделий:

- автоматический выключатель переменного тока для защиты от токов короткого замыкания, ток максимального расцепителя 10 А, уставка тока срабатывания 5 I_n, климатическое исполнение ХЛЗ:
«Автоматический выключатель А63-М-10А-5I_n-400АС-ХЛЗ-КЭАЗ»;
- автоматический выключатель постоянного тока для защиты от токов короткого замыкания, ток максимального расцепителя 5 А, уставка тока срабатывания 1,3 I_n, климатическое исполнение УЗ:
«Автоматический выключатель А63-М-5А-1,3I_n-110DC-УЗ-КЭАЗ»;
- автоматический выключатель переменного тока для защиты от токов короткого замыкания и перегрузки, ток максимального расцепителя 20 А, уставка тока срабатывания 10 I_n, климатическое исполнение УЗ:
«Автоматический выключатель А63-МГ-20А-10I_n-400АС-УЗ-КЭАЗ»

Максимальные расцепители токов

Автоматические выключатели исполнения МГ с холодного состояния:

не отключаются при токе $1,05 I_n$ в течение 1 ч.;

отключаются:

- при токе $1,3 I_n$ за время не более 1 ч.;
- при токе $5 I_n$ с выдержкой времени от 3 до 20 с.;
- при токе $1,2$ тока уставки в течение 0,2 с.

Автоматические выключатели исполнения МГ допускают повторное включение через 90 с после отключения их под действием токов перегрузки.

Автоматические выключатели исполнения М:

не отключаются при токе 0,8 тока уставки в течение 0,2 с.;

надежно отключаются при токе 1,2 тока уставки в течение 0,2 с.

Автоматические выключатели исполнения М допускают повторное включение практически мгновенно после автоматического отключения.

Артикулы

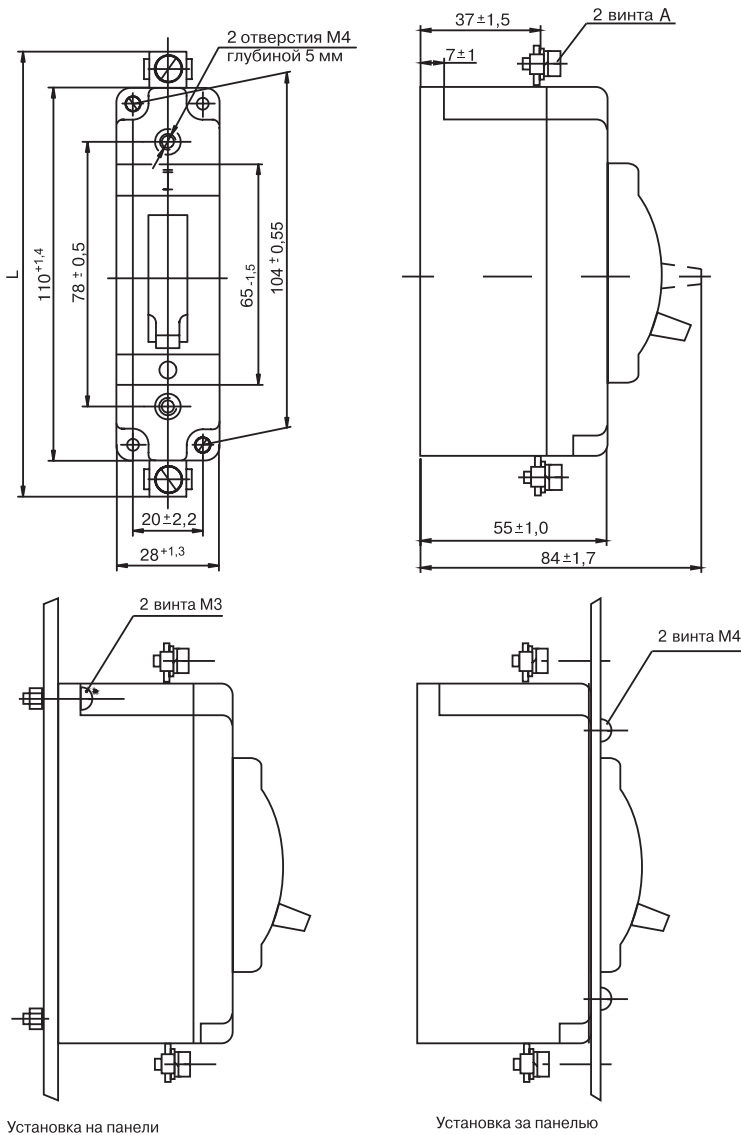
Наименование*	Количество полюсов	Номинальный ток, А	Номинальное напряжение, В	Наибольшая отключающая способность, кА	Артикул
A63-МГ-5А-10I _n -110DC-УЗ	1	5	110	2,5	104109
A63-М-5А-2I _n -110DC-УЗ	1	5	110	2,5	103979
A63-М-5А-1,3I _n -110DC-УЗ	1	5	110	2,5	103941
A63-М-6,3А-5I _n -110DC-УЗ	1	6,3	110	2,5	104003
A63-М-6,3А-1,3I _n -400AC-УЗ	1	6,3	400	3,5	104023
A63-М-6,3А-1,3I _n -110DC-УЗ	1	6,3	110	2,5	103943
A63-М-6,3А-2I _n -400AC-УЗ	1	6,3	110	3,5	104065
A63-М-10А-5I _n -110DC-УЗ	1	10	110	2,5	103989
A63-М-10А-5I _n -110DC-ХЛЗ	1	10	110	2,5	103988
A63-М-10А-2I _n -110DC-УЗ	1	10	110	2,5	103967
A63-М-10А-10I _n -400AC-УЗ	1	10	400	3,5	104030
A63-М-10А-1,3I _n -110DC-УЗ	1	10	110	2,5	103925
A63-МГ-10А-10I _n -110DC-УЗ	1	10	110	2,5	104100
A63-М-10А-1,3I _n -110DC-ХЛЗ	1	10	110	2,5	103924
A63-М-10А-10I _n -110DC-ХЛЗ	1	10	110	2,5	103949
A63-М-10А-2I _n -400AC-УЗ	1	10	400	3,5	104049
A63-М-12,5А-5I _n -110DC-УЗ	1	12,5	110	2,5	103990
A63-М-16А-2I _n -110DC-УЗ	1	16	110	2,5	103970
A63-М-16А-1,3I _n -110DC-УЗ	1	16	110	2,5	103928
A63-М-16А-10I _n -110DC-УЗ	1	16	110	2,5	103952
A63-М-16А-5I _n -110DC-УЗ	1	16	110	2,5	103992
A63-МГ-16А-10I _n -110DC-УЗ	1	16	110	2,5	104102
A63-М-16А-10I _n -400AC-УЗ	1	16	400	3,5	104032
A63-М-25А-10I _n -110DC-УЗ	1	25	110	2,5	103957
A63-М-25А-2I _n -110DC-ХЛЗ	1	25	110	2,5	103975
A63-М-25А-1,3I _n -110DC-УЗ	1	25	110	2,5	103935
A63-М-25А-5I _n -110DC-УЗ	1	25	110	2,5	103997
A63-МГ-25А-10I _n -400AC-УЗ	1	25	400	3,5	104123

*Полный перечень всех исполнений автоматических выключателей А63 Вы можете найти на сайте www.keaz.ru

Комплект поставки

Наименование	А63М	А63МГ
Автоматический выключатель серии А63	+	+
Паспорт с руководством по эксплуатации для А63 - 1 шт. на упаковку	+	+
Сертификат соответствия на партию, поставляемую в один адрес, - 1 шт.	+	+

Габаритные, установочные и присоединительные размеры



Номинальный ток, А	L, мм	А
≤25	134 ± 1,25	M5x10
40	138 ± 1,25	M5x14

Рабочее положение автоматических выключателей в пространстве - вертикальное, знаком «I» (включено) - вверх.

Допускается отклонение от рабочего положения до 5° в любую сторону. Автоматические выключатели исполнения «М» допускают наклоны от вертикальной оси в плоскости установки до 90° в любую сторону. По способу присоединения внешних проводников - с универсальным:

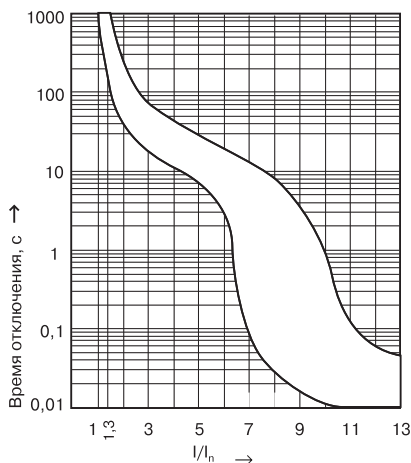
- передним (крепление на панели);
- задним (крепление за панелью).

Зажимы обеспечивают присоединение одножильных и многожильных токопроводящих проводников сечением от 1,0 мм² до 6 мм² включительно для исполнений 0,6...25 А и от 4 мм² до 10 мм² включительно для исполнения на 40 А.

Масса автоматического выключателя не более 0,27 кг

Время-токовые характеристики

Автоматические выключатели с электромагнитным расцепителем тока с гидравлическим замедлением срабатывания при температуре окружающей среды (25±10)°С в холодном состоянии



См. примечание в пункте «Максимальные расцепители токов»

Автоматические выключатели в литом корпусе серии АЕ20

Соответствуют требованиям стандартов ГОСТ 50030.2 ТР ТС 004/2011, ТР ТС 001/2011



Автоматические выключатели общепромышленного применения АЕ2040М, АЕ2040, АЕ2050М, АЕ2050М1, АЕ2060М1 выпускаются в трехполюсном исполнении и предназначены для применения в электрических цепях переменного тока частотой 50, 60 Гц на напряжения до 400 В с рабочими токами до 160 А, для защиты от токов коротких замыканий и перегрузок, для нечастых оперативных коммутаций.



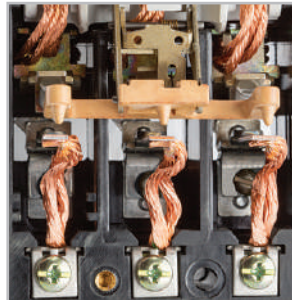
Преимущества

- Реализация любых технических решений
 - полный ряд номинальных токов от 0,6 до 160 А.
- Удобство эксплуатации
 - удобная эксплуатация автоматического выключателя за счет возможности регулировки номинального значения пропускаемого тока.
- Расширенные области применения
 - применение в условиях повышенной вибро- и ударостойкости (сейсмостойкость 9 баллов по MSK-64);
 - защита электрооборудования АЭС, подтверждено лицензией АЭС;
 - возможность применения в суровых условиях эксплуатации, климатические исполнения УХЛ.

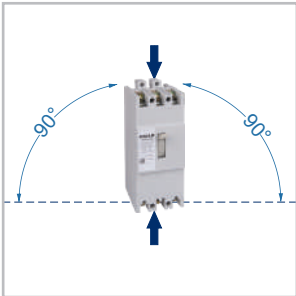
Особенности конструкции



Регулировка теплового расцепителя.



Применение в контактной системе экструдированных серебрографитовых контактов.



Монтаж вертикально или поворот вправо/влево на 90°. Подвод питания сверху и снизу.



Возможность подключения проводников без кабельных наконечников (для исполнения AE20X₁X₂M).






Температура эксплуатации от -60 до +40°C.

Структура условного обозначения




AE20 X₁X₂X₃X₄X₅X₆X₇-X₈...A-X₉...I_n-400AC-HPX₁₀...УЗ-X₁₁-КЭАЗ



AE20	- Обозначение серии автоматического выключателя
X ₁	Цифровой код по наибольшему току в токовом ряду модификации автоматических выключателей: 4 - до 63 А; 5 - до 100 А; 6 - до 160 А.
X ₂	-Цифровой код расцепителя максимального тока: 3 - для защиты от токов короткого замыкания (электромагнитный); 6 - для защиты от токов перегрузки и токов короткого замыкания (тепловой + электромагнитный); 0 - обобщённое обозначение
X ₃ X ₄	- Обозначение модернизации: отсутствует - базовое исполнение с габаритами ШхДхВ: 75x207x90; М - модификация модернизированного автоматического выключателя с габаритами ШхДхВ: 75x145x90 до 63А и выключатель с габаритами 75x207x90 на токи 80 и 100 А; М1 - модификация модернизированных автоматических выключателей с габаритами ШхДхВ: 75x207x90 на токи 125 и 160 А.
X ₅	- Код наличия вспомогательных контактов: 1 - без вспомогательных контактов; 2 - один замыкающий контакт (13); 3 - один размыкающий контакт (1р); 4 - один замыкающий и один размыкающий контакты (13+1р).
X ₆	- Наличие независимого расцепителя: 0 - без независимого расцепителя; 2 - с независимым расцепителем.
X ₇	- Наличие регулировки теплового расцепителя: 0 - без регулировки; Р - с регулировкой.
X ₈ ...А	- Номинальный ток расцепителей
X ₉ ...I _n	- Уставка расцепителей тока короткого замыкания
400AC	- Уставка расцепителей тока короткого замыкания
HPX ₁₀ ...	- Напряжение, рода тока независимого расцепителя (при его наличии)
УЗ	- Обозначение климатического исполнения
X ₁₁	- Обозначение исполнения по виду приемки (условия поставки): АЭС - для атомных электростанций; при отсутствии - приемка ОТК.
КЭАЗ	- Торговая марка

Технические характеристики

Наименование параметра	Обозначение параметра																
Серии																	
	AE2046M-100	AE2046M-400	AE2046M-320	AE2043M-100	AE2043M-400	AE2043M-320	AE2046-10P	AE2046-20P	AE2046-30P	AE2046-40P	AE2046-12P	AE2046-32P	AE2046-100	AE2046-200	AE2046-300	AE2046-400	AE2046-120
Номинальный ток In, А	0,6; 1; 1,25; 1,6; 2; 2,5; 3,15; 4; 5; 6,3; 8; 10; 12,5; 16; 20; 25; 31,5; 40; 50; 63						10; 12,5; 16; 20; 25; 31,5; 40; 50; 63										
Номинальное напряжение (U _e), В	До 400																
Уставка электромагнитного расцепителя на переменном токе, А	12																
Уставка электромагнитного расцепителя на постоянном токе, А	12																
Номинальная предельная наибольшая отключающая способность (I _{cu}), кА																	
при 400 AC	4,5 - (0,6 А) 1 - (1; 1,25 А) 0,4 - (1,6; 2 А)		4,5 - (31,5; 40; 50; 63 А) 1 - (0,6; 1; 1,25; 5; 6,3; 8 А)						2 - (10; 12,5 А) 3 - (16; 20; 25 А) 6 - (31,5; 40; 50; 63 А)								
при 220 DC	0,5 - (2,5; 3,15 А) 0,8 - (4 А)																
при 440 DC	1,2 - (5; 6,3; 8 А) 2 - (10; 12,5 А) 3 - (16 А) 4 - (20; 25 А) 5 - (31,5; 40; 50; 63)																
Наличие регулировки и температурной компенсации расцепителей тока перегрузки	-	-	-	-	-	-	+	+	+	+	+	+	-	-	-	-	-
Тип расцепителя																	
Электромагнитный расцепитель, кол-во	+(3)	+(3)	+(3)	+(3)	+(3)	+(3)	+(3)	+(3)	+(3)	+(3)	+(3)	+(3)	+(3)	+(3)	+(3)	+(3)	+(3)
Тепловой расцепитель	+(3)	+(3)	+(3)	-	-	-	+(3)	+(3)	+(3)	+(3)	+(3)	+(3)	+(3)	+(3)	+(3)	+(3)	+(3)
Независимый расцепитель	-	-	+	-	-	+	-	-	-	-	+	+	-	-	-	-	+
Вспомогательные контакты																	
Замыкающие кол-во	-	+(1)	-	-	+(1)	-	-	+(1)	-	+(1)	-	-	-	+(1)	-	+(1)	-
Размыкающие кол-во	-	+(1)	+(1)	-	+(1)	+(1)	-	-	+(1)	+(1)	-	+(1)	-	-	+(1)	+(1)	+(1)
Номинальная рабочая отключающая способность (I _{cu})																	
% от I _{cu}	75						100										
Износостойкость																	
Общая, циклов ВО	10000						16000										
Коммутационная, циклов ВО																	
при 400 AC	10000 (0,6-16 А; 4000 (20-63 А)						10000										
при 220 DC																	
при 440 DC																	
Габаритные размеры (ВхШхГ):	120x75x145						120x75x207										
Масса, кг	до 1,4																

Уставка электромагнитного расцепителя, выделенная жирным шрифтом, является базовой.

Наименование параметра	Обозначение параметра																							
Серии																								
	AE2043-100	AE2043-200	AE2043-300	AE2043-400	AE2043-120	AE2043-320	AE2056M-10P	AE2056M-20P	AE2056M-30P	AE2056M-40P	AE2056M-12P	AE2056M-32P	AE2056M-100	AE2056M-200	AE2056M-300	AE2056M-400	AE2056M-120	AE2056M-320	AE2053M-100	AE2053M-200	AE2053M-300	AE2053M-400	AE2053M-120	AE2053M-320
Номинальный ток I_n , А	10; 12,5; 16; 20; 25; 31,5; 40; 50; 63					80; 100					80; 100													
Номинальное напряжение (U_n), В	До 400																							
Уставка электромагнитного расцепителя на переменном токе, А	12 (5 для 63 А)										10					5; 10								
Уставка электромагнитного расцепителя на постоянном токе, А	12 (5 для 63 А)										10					5; 10								
Номинальная предельная наибольшая отключающая способность (I_{cu}), кА																								
при 400 АС	2-(10; 12,5 А);										6													
при 220 DC	3-(16; 20; 25 А)																							
при 440 DC	6-(31,5; 40; 50; 63 А)																							
Наличие регулировки и температурной компенсации расцепителей тока перегрузки	-	-	-	-	-	-	+	+	+	+	+	+	-	-	-	-	-	-	-	-	-	-	-	
Тип расцепителя																								
Электромагнитный расцепитель, кол-во	+(3)	+(3)	+(3)	+(3)	+(3)	+(3)	+(3)	+(3)	+(3)	+(3)	+(2)	+(2)	+(3)	+(3)	+(3)	+(3)	+(2)	+(2)	+(3)	+(3)	+(3)	+(3)	+(3)	+(3)
Тепловой расцепитель	-	-	-	-	-	-	+(3)	+(3)	+(3)	+(3)	+(3)	+(3)	+(3)	+(3)	+(3)	+(3)	+(3)	-	-	-	-	-	-	
Независимый расцепитель	-	-	-	-	+	+	-	-	-	-	+	+	-	-	-	-	+	+	-	-	-	-	+	+
Вспомогательные контакты																								
Замыкающие кол-во	-	+(1)	-	+(1)	-	-	-	+(1)	-	+(1)	-	-	-	+(1)	-	+(1)	-	-	-	+(1)	-	+(1)	-	-
Размыкающие кол-во	-	-	+(1)	+(1)	-	+(1)	-	-	+(1)	+(1)	-	+(1)	-	-	+(1)	+(1)	-	+(1)	-	-	+(1)	+(1)	-	+(1)
Номинальная рабочая отключающая способность (I_{cs})																								
% от I_{cu}	100																							
Износостойкость																								
Общая, циклов ВО	16000																							
Коммутационная, циклов ВО																								
при 400 АС											5000 (80 А); 3000 (100 А)													
при 220 DC	10000																							
при 440 DC																								
Габаритные размеры (ВхШхГ):	120x75x207																							
Масса, кг	До 1,4																							

Наименование параметра	Обозначение параметра	
Серии		
	AE2053M1-100 AE2056M1-200 AE2056M1-300 AE2056M1-400 AE2056M1-120 AE2056M1-320 AE2053M1-100 AE2053M1-200 AE2053M1-300 AE2053M1-400 AE2053M1-120 AE2053M1-320 AE2066M1-100 AE2066M1-200 AE2066M1-300 AE2066M1-400 AE2066M1-120 AE2066M1-320 AE2063M1-100 AE2063M1-200 AE2063M1-300 AE2063M1-400 AE2063M1-120 AE2063M1-320	
Номинальный ток I_n , А	125	
Номинальное напряжение (U_e), В	До 400	
Уставка электромагнитного расцепителя на переменном токе, А	5; 10	
Уставка электромагнитного расцепителя на постоянном токе, А	5; 10	
Номинальная предельная наибольшая отключающая способность (I_{cu}), кА		
при 400 AC	6	
при 220 DC	10	
при 440 DC		
Наличие регулировки и температурной компенсации расцепителей тока перегрузки	-	
Тип расцепителя		
Электромагнитный расцепитель, кол-во	+(3) +(3) +(3) +(3) +(2) +(2) +(3) +(3) +(3) +(3) +(3) +(3) +(3) +(3) +(3) +(3) +(2) +(2) +(3) +(3) +(3) +(3) +(3) +(3)	
Тепловой расцепитель	+(3) +(3) +(3) +(3) +(3) +(3) - - - - - - +(3) +(3) +(3) +(3) +(3) +(3) - - - - - -	
Независимый расцепитель	- - - - + + - - - - + + - - - - + + - - - - + +	
Вспомогательные контакты		
Замыкающие кол-во	- - +(1) - +(1) - - - +(1) - +(1) - - +(1) - +(1) - - +(1) - +(1) - - +(1) - +(1) - - +(1) - +(1) - -	
Размыкающие кол-во	- - - +(1) +(1) - +(1) - - +(1) +(1) - - - +(1) +(1) - - +(1) +(1) - - +(1) +(1) - - +(1) +(1) - - +(1)	
Номинальная рабочая отключающая способность (I_{cs})		
% от I_{cu}	100	
75		
Износостойкость		
Общая, циклов ВО	16000	
8000		
Коммутационная, циклов ВО		
при 400 AC	2000	
при 220 DC	2000 (125A); 1000 (160A)	
при 440 DC		
Габаритные размеры (ВхШхГ):	120x75x207	
Масса, кг	До 1,4	

Указания по формулированию заказа

В заказе должно быть указано:

- типоразмер автоматического выключателя (по типу максимального расцепителя);
- обозначение модернизации;
- номинальный ток, А;
- уставка расцепителей тока короткого замыкания;
- род тока и номинальное напряжение (400 AC);
- наличие и количество вспомогательных контактов;
- род тока и номинальное напряжение независимого расцепителя (U_c);
- климатическое исполнение;
- вид приемки (условия поставки);
- обозначение торговой марки изготовителя («КЭАЗ»).

По отдельному заказу поставляются:

- адаптер на DIN-рейку AE2040M-УЗ-КЭАЗ;
- комплект кабельных наконечников AE2050M-УЗ-КЭАЗ.

Примеры записи обозначения выключателей при их заказе и в документации другого изделия.

- 1) Автоматический выключатель AE2046M-100-63A-12I_n-400AC-УЗ-КЭАЗ,
- 2) Автоматический выключатель AE2043M-320-25A-12I_n-400AC-HP110AC/DC-УЗ-КЭАЗ,
- 3) Автоматический выключатель AE2046-100-63A-12I_n-400AC-УЗ-КЭАЗ,
- 4) Автоматический выключатель AE2056M-100-80A-10I_n-400AC-УЗ-КЭАЗ,
- 5) Автоматический выключатель AE2063M1-300-160A-5I_n-400AC-УЗ-КЭАЗ.

Максимальные расцепители токов

Расцепители тока короткого замыкания - электромагнитные мгновенного действия:

- при нагрузке любых двух полюсов током:
 - 0,8 токовой уставки не вызывают размыкание выключателя в течение 0,2 с,
 - 1,2 токовой уставки обеспечивают размыкание выключателя в течение 0,2 с;
- при нагрузке каждого полюса отдельно током 1,3 токовой уставки вызывают размыкание автоматического выключателя в течение 0,2 с.

Расцепители тока перегрузки - тепловые, с обратной зависимостью выдержкой времени, при контрольной температуре 30°C при нагрузке всех полюсов имеют:

- условный ток нерасцепления - 1,05 I_n;
- условный ток расцепления - 1,3 I_n;
- условное время:
 - 1 ч. для расцепителей 16-63 А,
 - 2 ч. для расцепителей 80-160 А.

Регулировка номинального тока тепловых расцепителей:

- от 0,9 до 1,15 I_n (для автоматических выключателей на токи 10...50 А);
- от 0,9 до 1 I_n (для автоматических выключателей на токи 63; 80; 100 А).

Артикулы

Наименование*	Количество полюсов	Номинальный ток, А	Номинальное напряжение, В	Наибольшая отключающая способность, кА	Артикул
AE2046-100-10A-12I _n -400AC-U3	3	10	400	2	104220
AE2046-100-12,5A-12I _n -400AC-U3	3	12,5	400	2	104221
AE2046-100-16A-12I _n -400AC-U3	3	16	400	3	104222
AE2046-100-20A-12I _n -400AC-U3	3	20	400	3	104223
AE2046-100-25A-12I _n -400AC-U3	3	25	400	3	104224
AE2046-100-31,5A-12I _n -400AC-U3	3	31,5	400	6	104225
AE2046-100-40A-12I _n -400AC-U3	3	40	400	6	104226
AE2046-100-50A-12I _n -400AC-U3	3	50	400	6	104227
AE2046-100-63A-12I _n -400AC-U3	3	63	400	6	104228
AE2056M-100-80A-10I _n -400AC-U3	3	80	400	6	104466
AE2056M-100-100A-10I _n -400AC-U3	3	100	400	6	104465
AE2056M1-100-125A-10I _n -400AC-U3	3	125	400	6	104517
AE2066M1-100-125A-10I _n -400AC-U3	3	125	400	10	104542
AE2066M1-100-160A-10I _n -400AC-U3	3	160	400	10	104544
AE2046M-100-0,6A-12I _n -400AC-U3	3	0,6	400	4,5	104611
AE2046M-100-1A-12I _n -400AC-U3	3	1	400	1	104612
AE2046M-100-1,25A-12I _n -400AC-U3	3	1,25	400	1	104613
AE2046M-100-1,6A-12I _n -400AC-U3	3	1,6	400	0,3	104614
AE2046M-100-2A-12I _n -400AC-U3	3	2	400	0,3	104618
AE2046M-100-2,5A-12I _n -400AC-U3	3	2,5	400	0,4	104619
AE2046M-100-3,15A-12I _n -400AC-U3	3	3,15	400	0,4	104622
AE2046M-100-4A-12I _n -400AC-U3	3	4	400	0,6	104624
AE2046M-100-5A-12I _n -400AC-U3	3	5	400	1	104626
AE2046M-100-6,3A-12I _n -400AC-U3	3	6,3	400	1	104628
AE2046M-100-8A-12I _n -400AC-U3	3	8	400	1	104630
AE2046M-100-10A-12I _n -400AC-U3	3	10	400	1,5	104615
AE2046M-100-12,5A-12I _n -400AC-U3	3	12,5	400	1,5	104616
AE2046M-100-16A-12I _n -400AC-U3	3	16	400	2,5	104617
AE2046M-100-20A-12I _n -400AC-U3	3	20	400	3	104620
AE2046M-100-25A-12I _n -400AC-U3	3	25	400	3	104621
AE2046M-100-31,5A-12I _n -400AC-U3	3	31,5	400	4,5	104623
AE2046M-100-40A-12I _n -400AC-U3	3	40	400	4,5	104625
AE2046M-100-50A-12I _n -400AC-U3	3	50	400	4,5	104627
AE2046M-100-63A-12I _n -400AC-U3	3	63	400	4,5	104629

* Полный перечень всех исполнений автоматических выключателей AE20 Вы можете найти на сайте www.keaz.ru

Комплект поставки

Наименование	AE2040M	AE2040	AE2050	AE2050M	AE2060M
Автоматический выключатель серии AE20, AE20M	+	+	+	+	+
Крепежные детали для установки автоматического выключателя	+	+	+	+	+
Паспорт с руководством по эксплуатации для AE20, AE20M - 1 шт. на упаковку;	+	+	+	+	+
Сертификат соответствия на партию, поставляемую в один адрес, - 1 шт.	+	+	+	+	+

Дополнительные устройства

Вспомогательные контакты

Вспомогательные контакты предназначены для коммутации цепей управления соответствуют ГОСТ Р 50030.5.1-2005.

Минимальная включающая способность на переменном токе: 5 мА при 17 В. Коммутационная и механическая износостойкость при приведенных значениях токов и напряжений соответствует общему количеству циклов оперирования автоматических выключателей.

Технические характеристики

Категория применения	AC15				DC13		
	48	110	230	380	24	110	220
Номинальное напряжение (U_e), В							
Номинальный рабочий ток (I_n), А	4	3	1,5	1	4	1,3	0,5
Условный тепловой ток (I_{the}), А	5						

Независимый расцепитель

Независимый расцепитель обеспечивает:

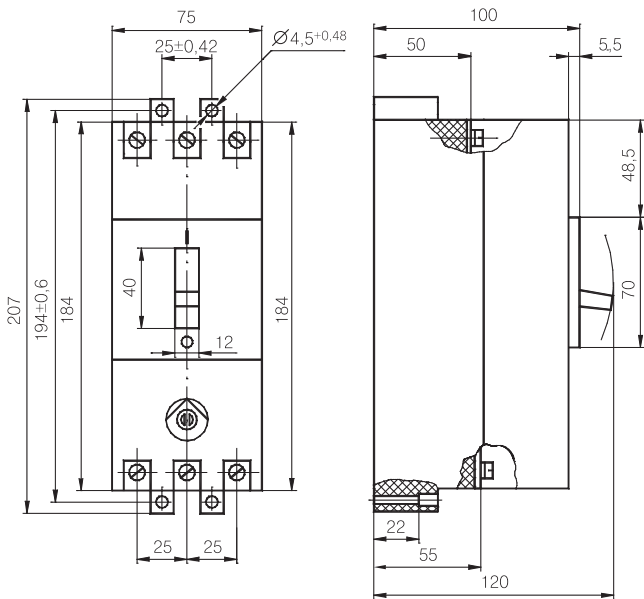
- отключение включенного автоматического выключателя при подаче на выводы катушки расцепителя напряжения постоянного или переменного тока;
- расцепление автоматического выключателя при напряжениях в пределах от 70% до 110% номинального напряжения.

Технические характеристики

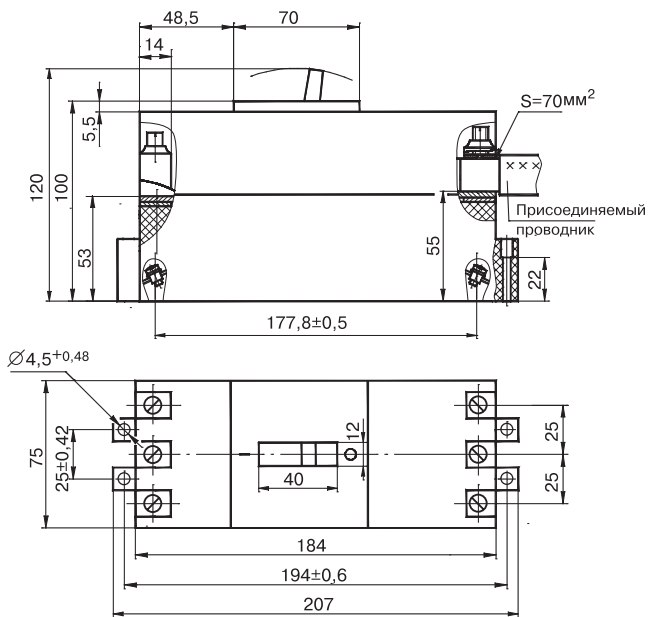
Номинальное напряжение (U_e), В	
Переменный ток (AC) частоты 50, 60 Гц и постоянный (DC)	Переменный ток частоты 50, 60 Гц
12AC/DC, 24AC/DC, 48AC/DC, 110AC/DC, 230AC/220DC	400 AC

Габаритные, установочные и присоединительные размеры

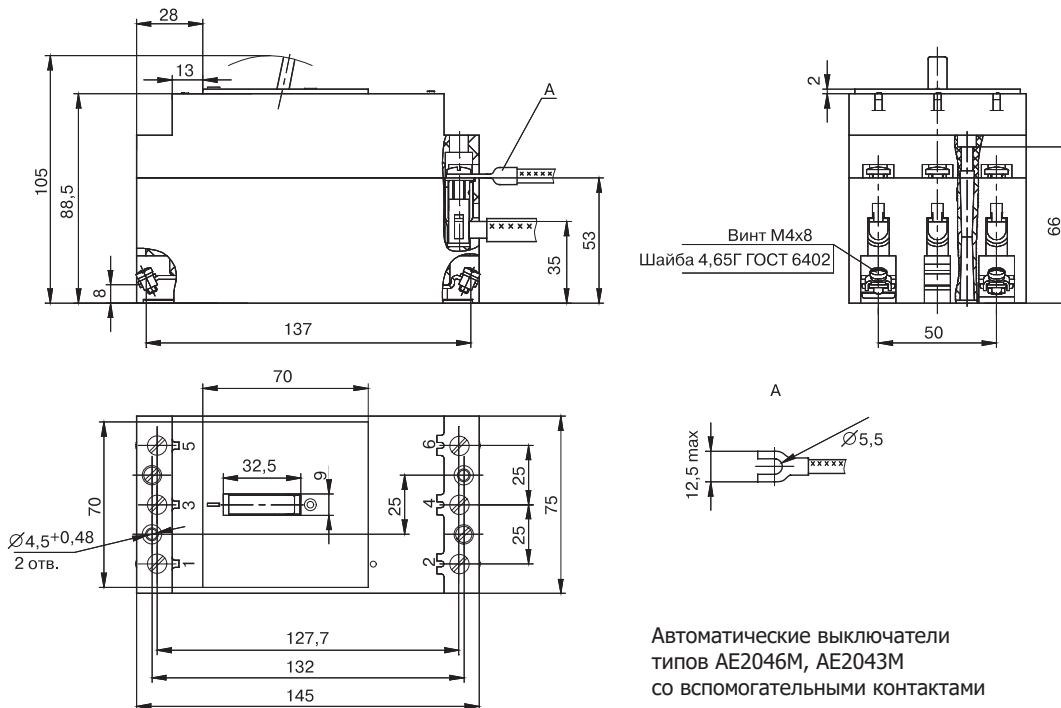
AE2043(6), AE2053(6)M



AE2053(6)M1, AE2063(6)M1

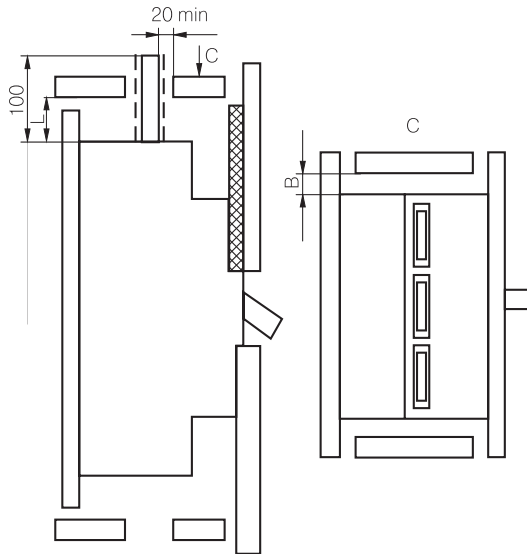


AE2043(6)M



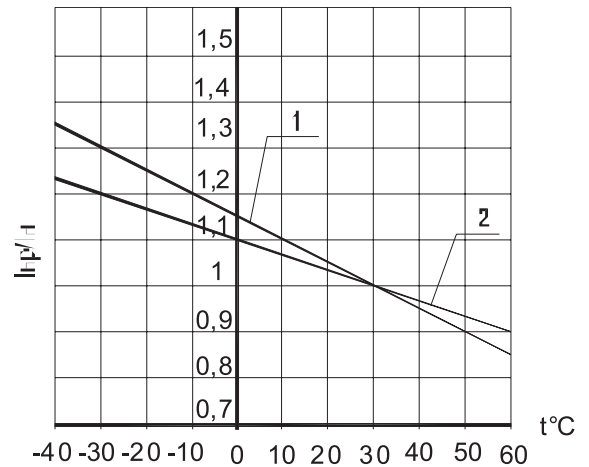
Автоматические выключатели
типов AE2046M, AE2043M
со вспомогательными контактами

Минимально допустимые расстояния от автоматических выключателей до металлических частей



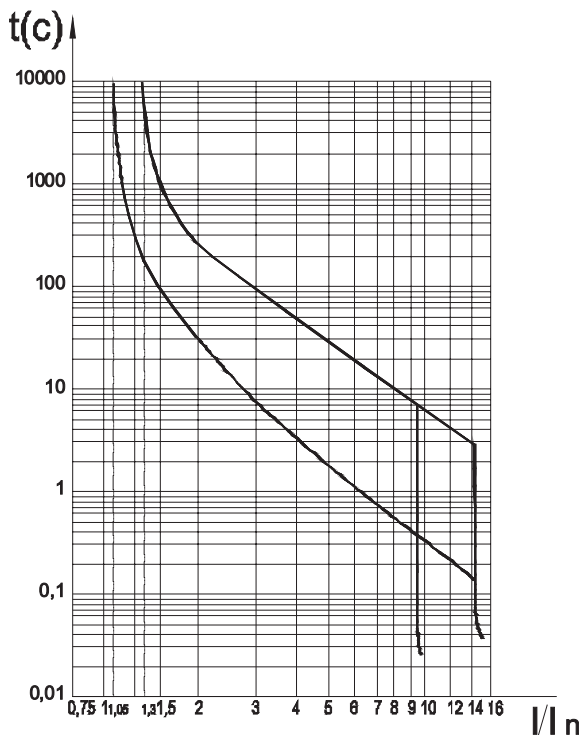
Тип автоматического выключателя	Размеры, мм не менее	
	L	B
AE2040M	10	10
AE2040	50	20
AE2050M	50	20
AE2060M1	80	20

Зависимость номинального рабочего тока автоматических выключателей от температуры окружающего воздуха

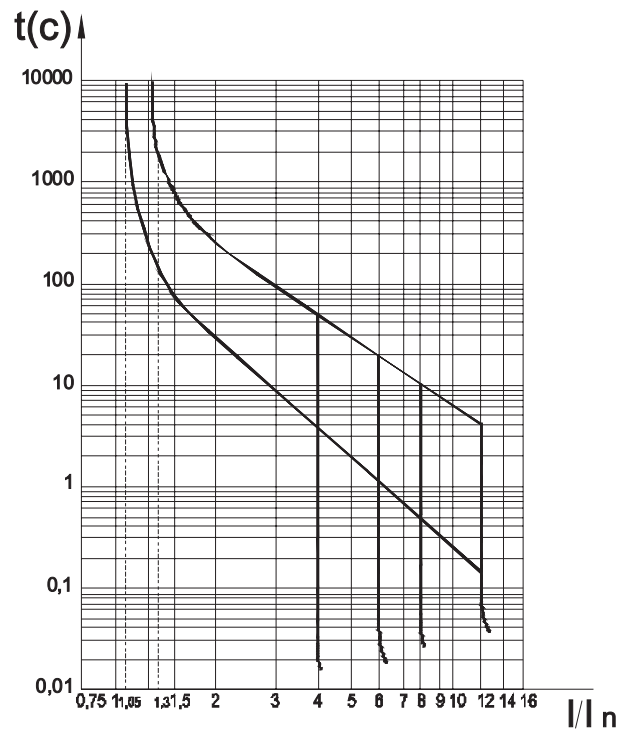


t (C) - время срабатывания;
1 - без температурной компенсации;
2 - с температурной компенсацией

Время-токовые характеристики автоматических выключателей при одновременной нагрузке всех полюсов (справочные)



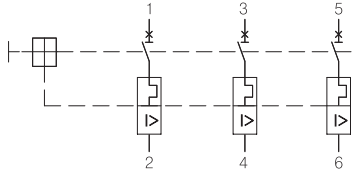
Автоматические выключатели с электромагнитными и тепловыми расцепителями с уставкой по току срабатывания $12 I_n$ при температуре 30°C .



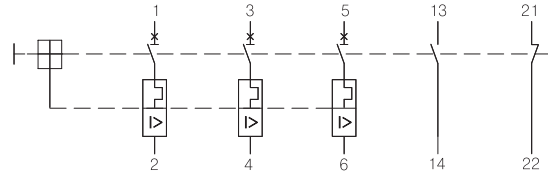
Автоматические выключатели с электромагнитными и тепловыми расцепителями с уставкой по току срабатывания $5 I_n$, $10 I_n$ при температуре 30°C .

Принципиальные электрические схемы

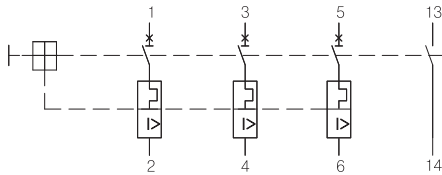
AE2046M-100, AE2046-10P, AE2046-100, AE2056M-10P,
AE2056M-100, AE2066M-100



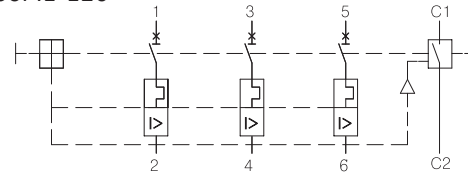
AE2046-40P, AE2046-400, AE2056M-40P, AE2056M-400,
AE2066M1-400



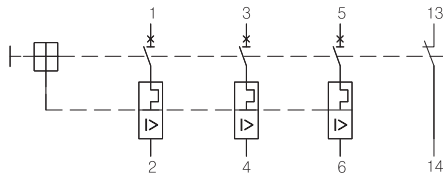
AE2046-20P, AE2046-200, AE2056M-20P, AE2056M-200,
AE2066M1-200



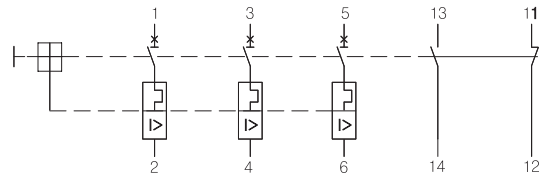
AE2046-12P, AE2046-120, AE2056M-12P, AE2056M-120,
AE2066M1-120



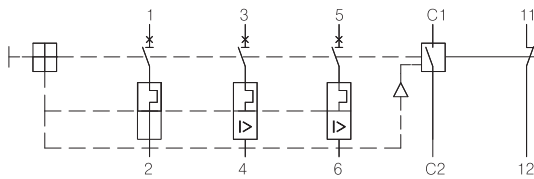
AE2046-30P, AE2046-300, AE2056M-30P, AE2056M-300,
AE2066M1-300



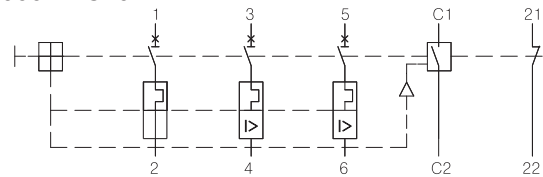
AE2046M-400



AE2046M-320



AE2046-32P, AE2046-320, AE2056M-32P, AE2056M-320,
AE2066M1-320



Характеристики присоединения

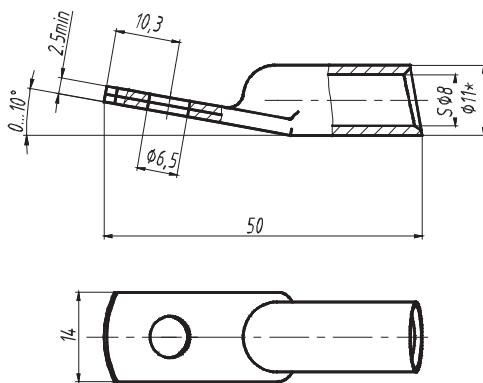
Зажимы главных контактов автоматического выключателя допускают присоединение медных и алюминиевых проводников следующим сечением:

Тип автоматического выключателя	Номинальные токи, А	Сечение присоединяемых проводников, мм ²		
		Минимальное	Максимальное	
			гибкого	одно- или многожильного жесткого
AE2040M	0,6-63	1,5* ¹	25* ¹	
AE2040	10-50	2,5	10* ¹	
	63		16* ² ; 25* ³	
AE2050M	80	6	25* ³	
	100		35* ⁴	
AE2050M1	125	6	50* ¹	
AE2060M1	125, 160	6	70* ¹	

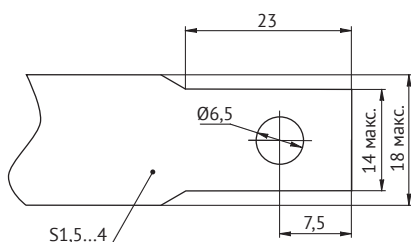
*1 - круглыми изолированными неподготовленными проводниками;
 *2 - с помощью стандартных кабельных наконечников по ГОСТ 7386-80;
 *3 - с помощью специальных медных кабельных наконечников;
 *4 - с помощью проволоки медной прямоугольного сечения по ГОСТ 434-78 с размером по ширине до 14 мм с расчетным сечением более 35 мм² или с помощью медных шин соответствующего сечения с заправленными концами.

Примечание: зажимы автоматических выключателей AE2040M допускают одновременное присоединение двух проводников: круглого неподготовленного и проводника, оконцованного плоским вилочным наконечником.

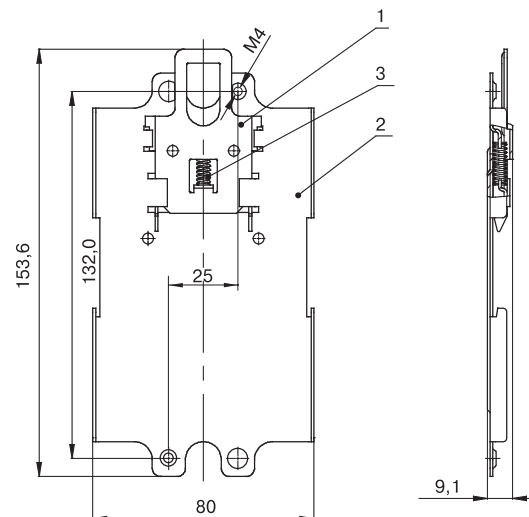
Специальный кабельный наконечник для AE2050M (6 шт. в комплекте)



Форма и размеры присоединяемой шины



Адаптер для крепления автоматического выключателя AE2040M на 35 мм DIN-рейку



Автоматические выключатели в литом корпусе серии АП50Б

Соответствуют требованиям стандартов ГОСТ Р 50030.2 ТР ТС 004/2011



Автоматические выключатели серии АП50Б предназначены для передачи электрической энергии в нормальном режиме и отключения защищаемых электрических сетей и электрооборудования при токах коротких замыканий и перегрузках, а также для оперативных включений и отключений электрических цепей. Используются для защиты потребителей в составе аппаратуры распределения: в жилых, общественных зданиях и в НКУ промышленного применения, с цепями переменного тока от 1,6 до 63 А при напряжении до 400 В с частотой 50 и 60 Гц, а также в цепях постоянного тока от 1,6 до 63 А с напряжением до 220 В.



Преимущества

- Реализация любых технических решений
 - полный ряд номинальных токов от 1,6 до 63 А;
 - наличие малых уставок электромагнитного расцепителя позволяет применять автоматический выключатель для защиты цепей с низкими значениями токов короткого замыкания;
 - обеспечение дополнительной защиты за счет наличия максимального расцепителя тока в нулевом проводе.
- Удобство эксплуатации
 - простота эксплуатации автоматического выключателя за счет возможности регулировки рабочего тока;
 - конструкция автоматических выключателей обеспечивает защиту от прикосновения к токоведущим частям;
 - простота оперирования автоматических выключателей.
- Простота монтажа
 - конструкция автоматических выключателей содержит самозажимные выводы, которые позволяют быстро и удобно выполнить монтаж.
- Расширенные области применения
 - установка автоматических выключателей под открытым небом, степень защиты IP54;
 - защита электрооборудования АЭС, подтверждено лицензией АЭС;
 - возможность применения в суровых условиях эксплуатации, климатические исполнения УХЛ.

Особенности конструкции



Регулировка теплового расцепителя.



Дополнительная оболочка обеспечивает степень защиты IP54.



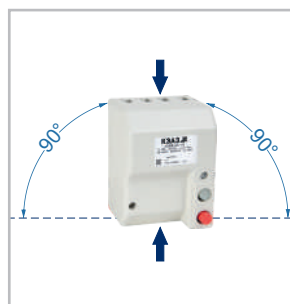
Возможность подключения проводников без кабельных наконечников.



Наличие на корпусе кнопок «включено» и «отключено».



Температура эксплуатации от -40 до +40°C.





Монтаж вертикально или поворот вправо/влево на 90°. Подвод питания сверху и снизу.

Структура условного обозначения

АП50Б-X₁X₂X₃X₄X₅-X₆...A-X₇...I_n-X₈...-X₉...-ХП-IP54-X₁₀...-X₁₁...-КЭАЗ

АП50Б	- Обозначение серии
X₁X₂X₃X₄	- Количество и обозначение максимальных расцепителей тока: МТ - комбинированный максимальный расцепитель тока (электромагнитный и тепловой); М - электромагнитный максимальный расцепитель тока; Т - тепловой максимальный расцепитель тока. Количество проставляется перед обозначением расцепителя
X₅	- Обозначение дополнительного расцепителя: Н - минимальный расцепитель напряжения; Д - независимый расцепитель; О - максимальный расцепитель тока в нулевом проводе; С - расцепитель цепи управления
X₆...А	- Номинальный ток максимальных расцепителей, А
X₇...I_n	- Уставка по току срабатывания электромагнитных максимальных расцепителей тока
X₈...	- Номинальное напряжение и род тока автоматических выключателей: 400 АС - для трехполюсных автоматических выключателей; 400 АС/220 DC - для двухполюсных автоматических выключателей
X₉...	- Наименование дополнительного расцепителя, номинальное напряжение и род тока дополнительного расцепителя: НР 110 АС, НР127 АС, НР230 АС/220 DC, НР400 АС - для независимого расцепителя; РМН110 АС, РМН127 АС, РМН230 АС, РМН400 АС - для минимального расцепителя напряжения
ХП	- Количество вспомогательных контактов (1П или 2П при их наличии)
IP54	- Степень защиты (для выключателей в дополнительной оболочке)
X₁₀...	- Обозначение климатического исполнения и категории размещения: УЗ, У2
X₁₁...	- Вид приемки (условия поставки): ОТК* - не указывается; АЭС - для поставок на АЭС; Э - экспорт
КЭАЗ	- Торговая марка

Технические характеристики

Наименование параметра	Обозначение параметра											
Серии												
	АП50Б-2Т	АП50Б-2М	АП50Б-2МТ	АП50Б-1М2ТД	АП50Б-3Т	АП50Б-3М	АП50Б-3МТ	АП50Б-2М3ТН	АП50Б-2МН	АП50Б-2М3ТД	АП50Б-2М3ТО	АП50Б-3М3ТС
	двухполюсные				трехполюсные							
Номинальный ток (I _n), А	1,6; 2,5; 4,0; 6,3; 10; 16; 25; 40; 50; 63										16-63	2,5-63
Номинальное напряжение, (U _e), В	до 400											
- переменного тока	до 220											
- постоянного тока	-											
Уставка по току мгновенного срабатывания, I/I _n	-	3,5 и 10			-	3,5 и 10						10
Тип расцепителя												
Электромагнитный расцепитель	-	+ (2)	+ (2)	+ (1)	-	+ (3)	+ (3)	+ (2)	+ (2)	+ (2)	+ (2)	+ (3)
Тепловой расцепитель	+ (2)	-	+ (2)	+ (2)	+ (3)	-	+ (3)	+ (3)	-	+ (3)	+ (3)	+ (3)
Минимальный расцепитель напряжения	-	-	-	-	-	-	-	+	+	-	-	-
Независимый расцепитель	-	-	-	+	-	-	-	-	-	+	-	-
Макс. расцепитель тока в нулевом проводе	-	-	-	-	-	-	-	-	-	-	+	-
Расцепитель цепи управления	-	-	-	-	-	-	-	-	-	-	-	+
Дополнительные аксессуары												
Свободные контакты (2п), (1п)	2п(1п)	2п(1п)	2п(1п)	1п	2п(1п)	2п(1п)	2п(1п)	2п(1п)	2п(1п)	1п	2п(1п)	2п(1п)
Дополнительная оболочка (степень защиты IP54)	+	+	+	+	+	+	+	+	+	+	+	+
Масса, кг												
-без оболочки	до 1				до 1,3							
-в дополнительной оболочке	до 2,2											

Уставка электромагнитного расцепителя, выделенная жирным шрифтом, является базовой.

Наименование параметра	Номинальный ток максимальных расцепителей, А										
	1,6	2,5	4	6,3	10	16	25	40	50	63	
Номинальная предельная отключающая способность (I _{cu}), кА											
-в цепи переменного тока 400 В	0,3	0,4	0,6	0,8	2,0	3,0	3,0	5,0	5,0	5,0	
-в цепи постоянного тока 220 В	0,5	0,7	1,0	1,4	2,5	2,5	2,5	2,5	2,5	2,5	
Номинальная рабочая отключающая способность (I _{cs}), % от I _{cu}	75										
Износостойкость											
Коммутационная, циклов ВО	20000				16000			10000			
Общая, циклов ВО	30000										

Указания по формулированию заказа

В заказе должно быть указано:

- типоразмер автоматического выключателя;
- номинальный ток, А;
- уставка по току срабатывания максимальных расцепителей тока;
- номинальное напряжение и род тока главной цепи;
- наличие и количество вспомогательных контактов;
- номинальное напряжение независимого расцепителя или минимального расцепителя напряжения, В;
- климатическое исполнение и категория размещения;
- вид приемки, условия поставки (ОТК не указывается);
- торговая марка (КЭАЗ).

По отдельному заказу поставляются:

- вспомогательные контакты;
- дополнительная защитная оболочка IP54.

Пример записи обозначения автоматического выключателя двухполюсного с тепловыми и электромагнитными максимальными расцепителями тока на номинальный ток 25 А, с уставкой по току срабатывания электромагнитных максимальных расцепителей тока 10 In, с двумя вспомогательными переключающими контактами:

Выключатель автоматический АП50Б-2МТ-25А-10I_n-400АС/220DC-2П-У3-КЭАЗ.

Пример записи обозначения автоматического выключателя в дополнительной оболочке трехполюсного с тепловыми и электромагнитными максимальными расцепителями тока на номинальный ток 16 А, с уставкой по току срабатывания электромагнитных максимальных расцепителей тока 10 In, с минимальным расцепителем напряжения на номинальное напряжение 230 В, с одним вспомогательным переключающим контактом:

Выключатель автоматический АП50Б-2МЗТН-16А-10I_n-400АС-РМН220АС-1П-IP54-У2-КЭАЗ.

Типоразмер АП50Б-3МЗТС ТУ16-522.139-92Д

Предназначены для выполнения функций автоматических выключателей АП50Б-3МТ, а также для защиты от коротких замыканий цепей управления и сигнализации на напряжение до 400 В переменного тока частоты 50, 60 Гц с рабочим током до 0,5 А. Автоматические выключатели имеют расцепитель цепи управления, конструктивно совмещенный с электромагнитным расцепителем в правом полюсе автоматического выключателя. Вывод цепи управления расположен под выводом главной цепи. Расцепитель цепи управления обеспечивает отключение автоматического выключателя при токе в цепи управления 6 А и более без выдержки времени, а в продолжительном режиме выдерживает нагрузку током 0,5 А.

Максимальные расцепители токов

Расцепители тока короткого замыкания электромагнитные максимальные расцепители тока при нагрузке любых двух полюсов током:

- 0,8 токовой уставки не вызывают размыкание автоматического выключателя в течение 0,2 с;
- 1,2 токовой уставки обеспечивают размыкание автоматического выключателя в течение 0,2 с;
- при нагрузке каждого полюса отдельно током 1,3 токовой уставки вызывают размыкание автоматического выключателя в течение 0,2 с.

Уставка по току срабатывания автоматических выключателей в цепи постоянного тока увеличивается до 25%.

Расцепители тока перегрузки тепловые максимальные расцепители тока при температуре 30°С при прохождении тока через расцепители последовательно соединенных полюсов:

- не отключаются с холодного состояния при условном токе нерасцепления 1,05 In в течение одного часа;
- отключаются с нагретого током 1,05 In состояния при условном токе расцепления 1,3 In за время не более 1 часа.

Регулировка номинального тока тепловых расцепителей от 0,7 до 1,0 In.

Артикулы

Наименование*	Количество полюсов	Номинальный ток, А	Номинальное напряжение, В	Наибольшая отключающая способность, кА	Артикул
АП50Б-3МТ-1,6А-10I _n -400АС-УЗ	3	1,6	400	0,3	107259
АП50Б-3МТ-2,5А-10I _n -400АС-УЗ	3	2,5	400	0,4	107270
АП50Б-3МТ-4А-10I _n -400АС-УЗ	3	4	400	0,6	107279
АП50Б-3МТ-6,3А-10I _n -400АС-УЗ	3	6,3	400	0,8	107290
АП50Б-3МТ-10А-10I _n -400АС-УЗ	3	10	400	2	107261
АП50Б-3МТ-16А-10I _n -400АС-УЗ	3	16	400	3	107267
АП50Б-3МТ-25А-10I _n -400АС-УЗ	3	25	400	3	107275
АП50Б-3МТ-40А-10I _n -400АС-УЗ	3	40	400	5	107282
АП50Б-3МТ-50А-10I _n -400АС-УЗ	3	50	400	5	107287
АП50Б-3МТ-63А-10I _n -400АС-УЗ	3	63	400	5	107295

* Полный перечень всех исполнений автоматических выключателей АП50Б Вы можете найти на сайте www.keaz.ru

Комплект поставки

Наименование	АП50Б-2Т	АП50Б-2М	АП50Б-2МТ	АП50Б-1М2ТД	АП50Б-3Т	АП50Б-3М	АП50Б-3МТ	АП50Б-2М3ТН	АП50Б-2МН	АП50Б-2М3ТД	АП50Б-2М3ТО	АП50Б-3М3ТС
Автоматический выключатель серии АП50	+	+	+	+	+	+	+	+	+	+	+	+
Паспорт с руководством по эксплуатации для АП50Б - 1 шт. на упаковку;	+	+	+	+	+	+	+	+	+	+	+	+
Сертификат соответствия на партию, поставляемую в один адрес, - 1 шт.	+	+	+	+	+	+	+	+	+	+	+	+

Дополнительные устройства

Вспомогательные контакты

Вспомогательные контакты предназначены для коммутации цепей управления.

Допускают в продолжительном режиме нагрузку током 1,5 А и выдерживают 30000 включений и отключений при нагрузках. Минимальный ток, коммутируемый вспомогательными контактами - 35 мА. Минимальное напряжение - 24 В.

Технические характеристики

Род тока	DC, при постоянной времени цепи (0,01 ± 0,005) с		AC, при коэффициенте мощности 0,4 ± 0,1		
	110	220	110	220	400
Номинальное напряжение (U _e), В	110	220	110	220	400
Включаемый ток, А	0,3	0,15	15	10	7,5
Отключаемый ток, А	0,3	0,15	1,5	1	0,75

Независимый расцепитель

Независимый расцепитель обеспечивает:

- отключение включенного автоматического выключателя при подаче на выводы катушки расцепителя напряжения постоянного или переменного тока;
- расцепление автоматического выключателя при напряжениях в пределах от 70 до 110% номинального напряжения.

Технические характеристики

Номинальное напряжение (U _e), В	
AC	DC
110; 127; 230; 400	220

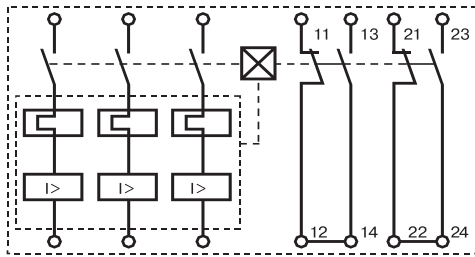
Минимальный расцепитель напряжения

- обеспечивает отключение включенного автоматического выключателя при напряжении (70-35)% от номинального значения;
- не отключает включенный автоматический выключатель при напряжении выше 70% от номинального значения;
- не препятствует включению автоматического выключателя при напряжении 85% от номинального значения и выше.

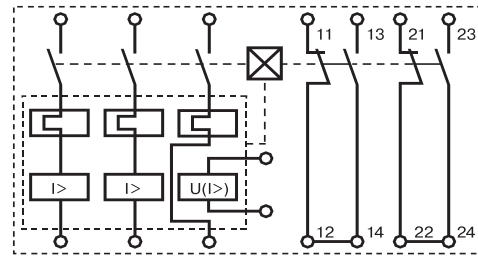
Технические характеристики

Номинальное напряжение (U _e), В
AC
110; 127; 230; 400

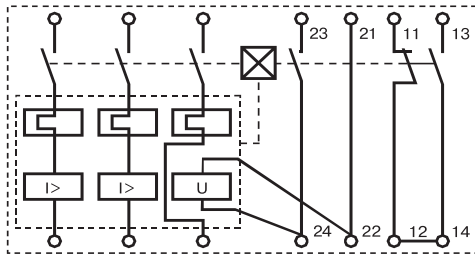
Принципиальные электрические схемы



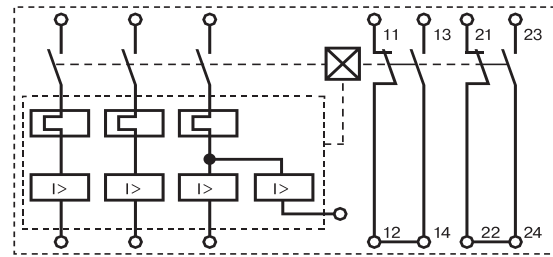
С ДВУМЯ ПЕРЕКЛЮЧАЮЩИМИ КОНТАКТАМИ



С МИНИМАЛЬНЫМ РАСЦЕПИТЕЛЕМ НАПРЯЖЕНИЯ ИЛИ МАКСИМАЛЬНЫМ РАСЦЕПИТЕЛЕМ В НУЛЕВОМ ПРОВОДЕ

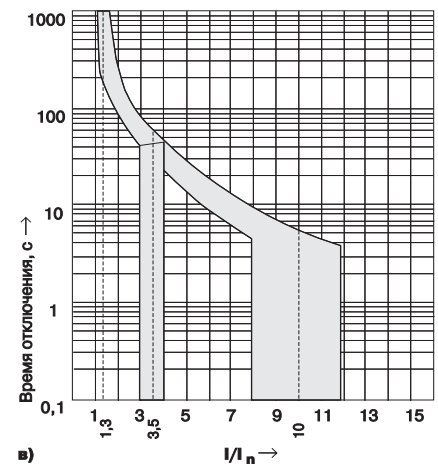
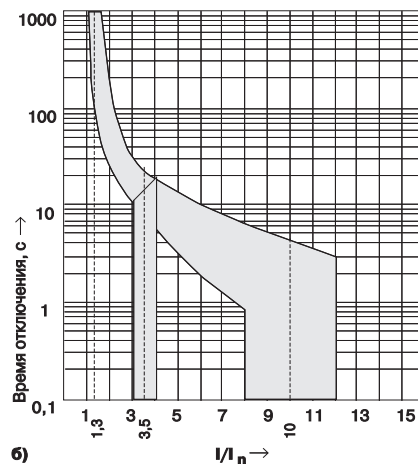
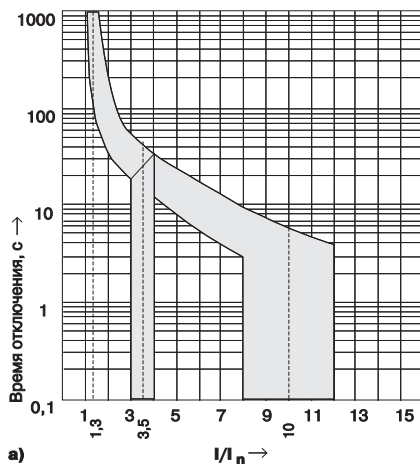


С НЕЗАВИСИМЫМ РАСЦЕПИТЕЛЕМ И ПЕРЕКЛЮЧАЮЩИМИ КОНТАКТОМ



С МАКСИМАЛЬНЫМ РАСЦЕПИТЕЛЕМ ЦЕПИ УПРАВЛЕНИЯ

Время-токовые (защитные) характеристики автоматических выключателей при одновременной нагрузке всех полюсов (справочные)



Характеристики автоматических выключателей с номинальными токами расцепителей:

а) 1,6 ... 4,0 А;

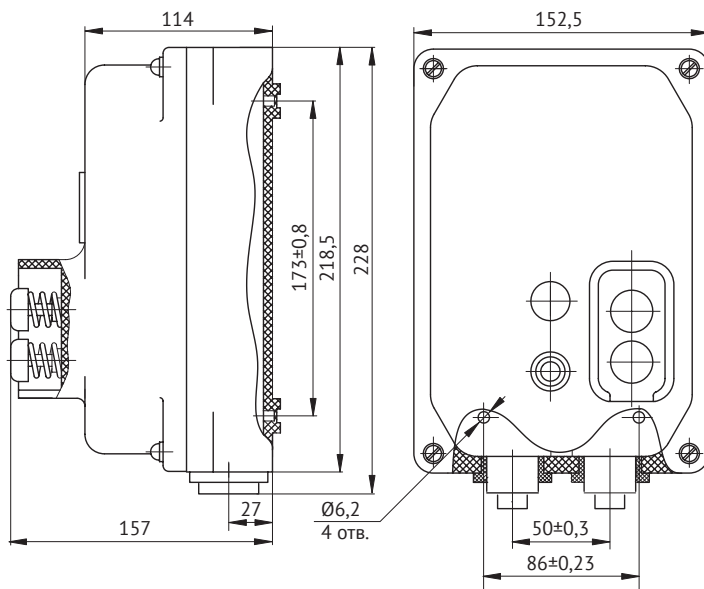
б) 6,3 ... 50 А;

в) 63 А

в холодном состоянии.

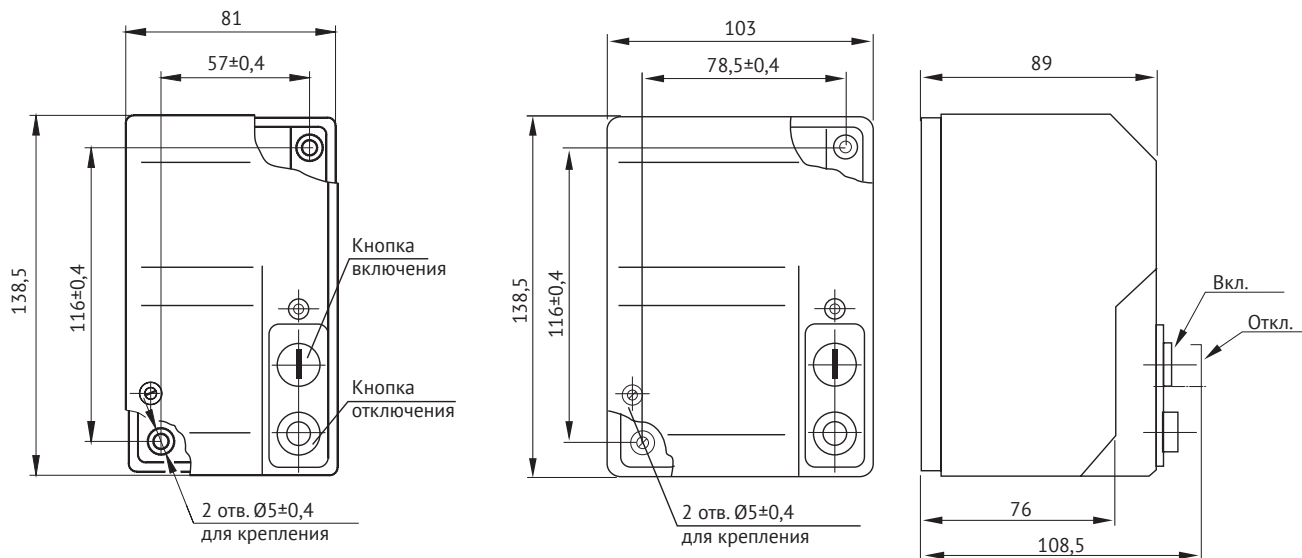
Габаритные, установочные и присоединительные размеры

Автоматический выключатель в дополнительной оболочке



Материал оболочки из стекловолкнита ДСВ

Двух- и трехполюсный автоматические выключатели без оболочки



Автоматические выключатели в литом корпусе серии АК50Б



Автоматические выключатели серии АК50Б предназначены для передачи электрической энергии в нормальном режиме и отключения тока при перегрузках и коротких замыканиях или только при коротких замыканиях, а также для оперативных включений и отключений электрических цепей, в том числе асинхронных электродвигателей.

Основное назначение автоматических выключателей серии АК50Б - защита судовых электроустановок.

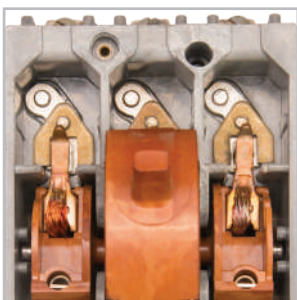
Соответствуют требованиям Российского морского регистра судоходства.



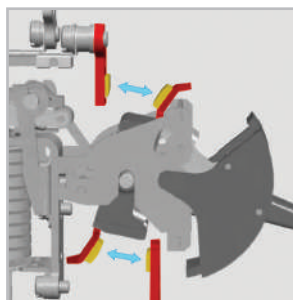
Преимущества

- Уверенность в надежной работе
 - надежное отключение токов к.з. гарантировано двойным разрывом электрической цепи в каждом полюсе;
 - стабильная работа обеспечена малой зависимостью время-токовых характеристик от температуры среды;
 - единое для всего диапазона номинальных токов значение предельной отключающей способности благодаря термостойкости выключателей к действию токов короткого замыкания;
 - гарантия не свариваемости контактов при аварийных токах короткого замыкания.
- Расширенные области применения
 - защита электрооборудования морских судов и портовой инфраструктуры, подтверждено свидетельствами о типовом одобрении РМРС;
 - возможность применения в условиях повышенной вибро- и ударостойкости (сейсмостойкость 9 баллов по MSK-64);
 - установка автоматических выключателей под открытым небом, степень защиты IP54;
 - возможность применения в суровых условиях эксплуатации, климатическое исполнение ОМ.

Особенности конструкции



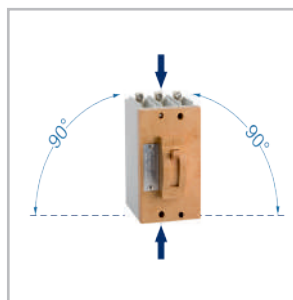
Электромагнитный расцепитель с гидравлическим замедлением срабатывания в зоне токов перегрузки.



Контактная система «мостикового» типа.



Дополнительная оболочка обеспечивает степень защиты IP54.



Монтаж вертикально или поворот вправо/влево на 90°. Подвод питания сверху и снизу.



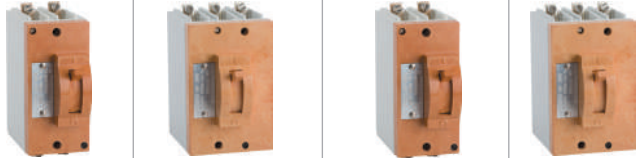
Температура эксплуатации от -60 до +40°C.

Структура условного обозначения

AK50B-[X₁...-]X₂X₃X₄X₅X₆X₇, [X₉...], X₁₀...A, X₁₁...I_n, X₁₂X₁₃, регистр, ТУ16-522.136-78

AK50B	- Серия автоматического выключателя
X₁...	- 400 - для автоматических выключателей переменного тока частотой 400 Гц
X₂	- Число полюсов: 2 или 3
X₃X₄	- Вид максимального расцепителя: М - электромагнитный; МГ - комбинированный
X₅X₆X₇	- Климатическое исполнение и категория размещения: ОМ2 - защищенного исполнения; ОМ3 - открытого исполнения
X₉...	- Род тока: 50 Гц - указывается для автоматических выключателей переменного тока частотой 50 Гц; постоянный - указывается для автоматических выключателей постоянного тока
X₁₀...A	- Номинальный ток расцепителей
X₁₁...I_n	- Уставка по току срабатывания максимальных расцепителей
X₁₂X₁₃	- Защищенное исполнение: IP54 (с сальниками); IP54 (с кабельными вводами)
регистр	- Вид приемки, условия поставки: приемка Российского морского регистра судоходства
ТУ16-522.136-78	- Технические условия ТУ16-522.136-78

Технические характеристики

Наименование параметра		Обозначение параметра			
Серии					
Номинальный ток (I _n), А		1,0; 2,0; 4,0; 5,0; 6,3; 8,0; 10; 16; 20; 25; 31,5; 40; 50			
Номинальное напряжение (U _e), В	переменного тока частотой 50 Гц	380	380	380	380
	переменного тока частотой 400 Гц	380	380	-	-
	постоянного тока	320	-	320	-
Уставка тока срабатывания I/I _n	на переменном токе	6; 12*		6; 12	
	на постоянном токе	6	-	6; 12	-
Предельная коммутационная способность, кА					
В цепи переменного тока 50 Гц автоматических выключателей с расцепителями:	1,0...2,0 А	55			
	4,0...6,3 А	17			
	8,0...25 А	11			
	31,5...50 А	6			
В цепи переменного тока 400 Гц автоматических выключателей с расцепителями:	1,0...2,0 А	22			-
	4,0...6,3 А	14			-
	8,0...25 А	11			-
	31,5...50 А	6,5			-
В цепи постоянного тока автоматических выключателей с расцепителями:	1,0...2,0 А	30	-	30	-
	4,0...6,3 А	20	-	20	-
	8,0...25 А	10	-	10	-
	31,5...50 А	5	-	5	-
Износостойкость	Общая, циклов ВО	16000			
	Коммутационная, циклов ВО	10000			
Масса не более, кг	без дополнительной оболочки открытого исполнения	1,1	1,4	1,1	1,4
	в дополнительной оболочке:				
	защищенного исполнения с сальниками	не более 4,0			
	защищенного исполнения с кабельными вводами	не более 3,5			

* - на токи 31,5; 40; 50 А

Пример записи типоразмера двухполюсного автоматического выключателя с электромагнитными расцепителями постоянного тока на номинальный ток 10 А, с уставкой по току срабатывания $6 I_n$, защищенного исполнения с сальниками, с приемкой Российского морского регистра судоходства:

Автоматический выключатель АК50Б-2МММ2, постоянный, 10 А, $6 I_n$, IP54 (с сальниками), регистр, ТУ16-522.136-78.

Пример записи типоразмера трехполюсного автоматического выключателя с комбинированным расцепителем переменного тока частотой 50 Гц на номинальный ток 25 А, с уставкой по току срабатывания $12 I_n$, открытого исполнения, с приемкой Российского морского регистра судоходства:

Автоматический выключатель АК50Б-3МММЗ, 50 Гц, 25 А, $12 I_n$, регистр, ТУ16-522.136-78.

Пример записи типоразмера двухполюсного автоматического выключателя с электромагнитными расцепителями постоянного тока на номинальный ток 10 А, с уставкой по току срабатывания $6 I_n$, защищенного исполнения с кабельными вводами, с приемкой Российского морского регистра судоходства:

Автоматический выключатель АК50Б-2МММ2, постоянный, 10 А, $6 I_n$, IP54 (с кабельными вводами), регистр, ТУ16-522.136-78.



Пример записи типоразмера двухполюсного автоматического выключателя с электромагнитными расцепителями переменного тока частотой 400 Гц, на номинальный ток 50 А, с уставкой по току срабатывания $6 I_n$, открытого исполнения, с приемкой Российского морского регистра судоходства:

Автоматический выключатель АК50Б-2МММЗ, постоянный, 10 А, $6 I_n$, регистр, ТУ16-522.136-78.

Пример записи типоразмера трехполюсного автоматического выключателя с электромагнитными расцепителями переменного тока частотой 400 Гц, на номинальный ток 50 А, с уставкой по току срабатывания $12 I_n$, открытого исполнения, с приемкой Российского морского регистра судоходства:

Автоматический выключатель АК50Б-400-3МММЗ, 50А, $12 I_n$, регистр, ТУ16-522.136-78.

Артикулы

Автоматический выключатель	Наименование*	Количество полюсов	Номинальный ток, А	Номинальное напряжение, В	Предельная коммутационная способность, кА	Артикул
	АК50Б-2МГ-12I _n 1,00А ОМЗ РЕГ	2	1	380	55	104812
	АК50Б-2МГ-12I _n 2,00А ОМЗ РЕГ	2	2	380	55	104828
	АК50Б-2МГ-12I _n 4,00А ОМЗ РЕГ	2	4	380	17	104851
	АК50Б-2МГ-12I _n 5,00А ОМЗ РЕГ	2	5	380	17	104864
	АК50Б-2МГ-12I _n 6,30А ОМЗ РЕГ	2	6,3	380	17	104870
	АК50Б-2МГ-12I _n 8,00А ОМЗ РЕГ	2	8	380	11	104876
	АК50Б-2МГ-12I _n 10,00А ОМЗ РЕГ	2	10	380	11	104815
	АК50Б-2МГ-12I _n 16,00А ОМЗ РЕГ	2	16	380	11	104822
	АК50Б-2МГ-12I _n 20,00А ОМЗ РЕГ	2	20	380	11	104837
	АК50Б-2МГ-12I _n 25,00А ОМЗ РЕГ	2	25	380	11	104841
	АК50Б-2МГ-12I _n 31,50А ОМЗ РЕГ	2	31,5	380	6	104846
	АК50Б-2МГ-12I _n 40,00А ОМЗ РЕГ	2	40	380	6	104858
	АК50Б-2МГ-12I _n 50,00А ОМЗ РЕГ	2	50	380	6	104866
		АК50Б-3МГ-12I _n 1,00А ОМЗ РЕГ	3	1	380	55
АК50Б-3МГ-12I _n 2,00А ОМЗ РЕГ		3	2	380	55	105185
АК50Б-3МГ-12I _n 4,00А ОМЗ РЕГ		3	4	380	17	105218
АК50Б-3МГ-12I _n 5,00А ОМЗ РЕГ		3	5	380	17	105231
АК50Б-3МГ-12I _n 6,30А ОМЗ РЕГ		3	6,3	380	17	105246
АК50Б-3МГ-12I _n 8,00А ОМЗ РЕГ		3	8	380	11	105253
АК50Б-3МГ-12I _n 10,00А ОМЗ РЕГ		3	10	380	11	105172
АК50Б-3МГ-12I _n 16,00А ОМЗ РЕГ		3	16	380	11	105180
АК50Б-3МГ-12I _n 20,00А ОМЗ РЕГ		3	20	380	11	105197
АК50Б-3МГ-12I _n 25,00А ОМЗ РЕГ		3	25	380	11	105203
АК50Б-3МГ-12I _n 31,50А ОМЗ РЕГ		3	31,5	380	6	105210
АК50Б-3МГ-12I _n 40,00А ОМЗ РЕГ		3	40	380	6	105226
АК50Б-3МГ-12I _n 50,00А ОМЗ РЕГ		3	50	380	6	105240

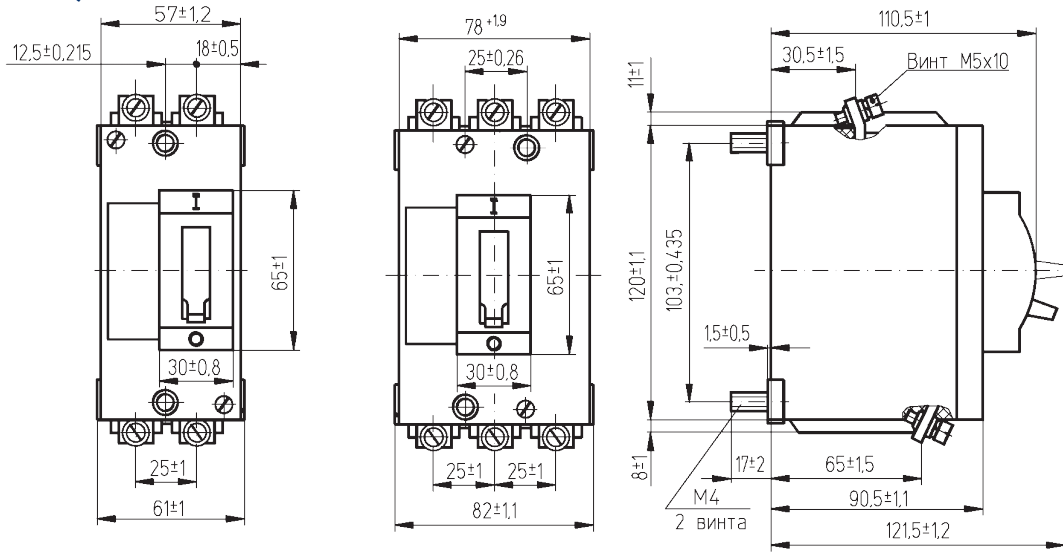
*Полный перечень всех исполнений автоматических выключателей АК50Б Вы можете найти на сайте www.keaz.ru

Комплект поставки

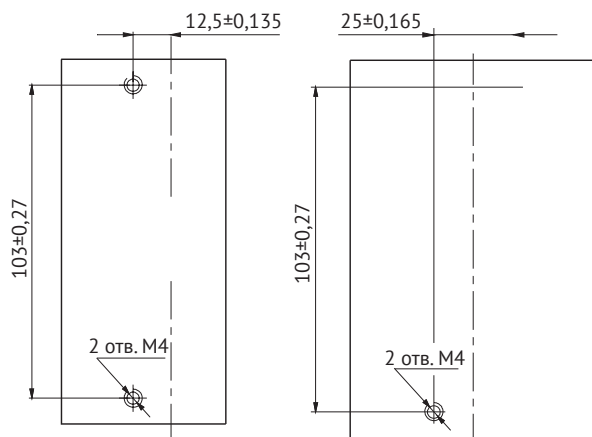
Наименование	Открытое исполнение	Защищенное исполнение с сальниками	Защищенное исполнение с кабельными вводами
Автоматический выключатель серии АК50Б	+	-	-
Автоматический выключатель серии АК50Б в защищенной оболочке	-	+	+
Сальники 2 шт.	-	+	-
Кабельные вводы 2 шт.	-	-	+
Крепежные детали для установки автоматического выключателя	+	+	+
Руководство по эксплуатации совмещенное с паспортом - 1 шт. на выключатель	+	+	+

Габаритные, установочные и присоединительные размеры

Габаритные, установочные размеры и масса двухполюсного (не более 1,1 кг) и трехполюсного (не более 1,4 кг) автоматических выключателей



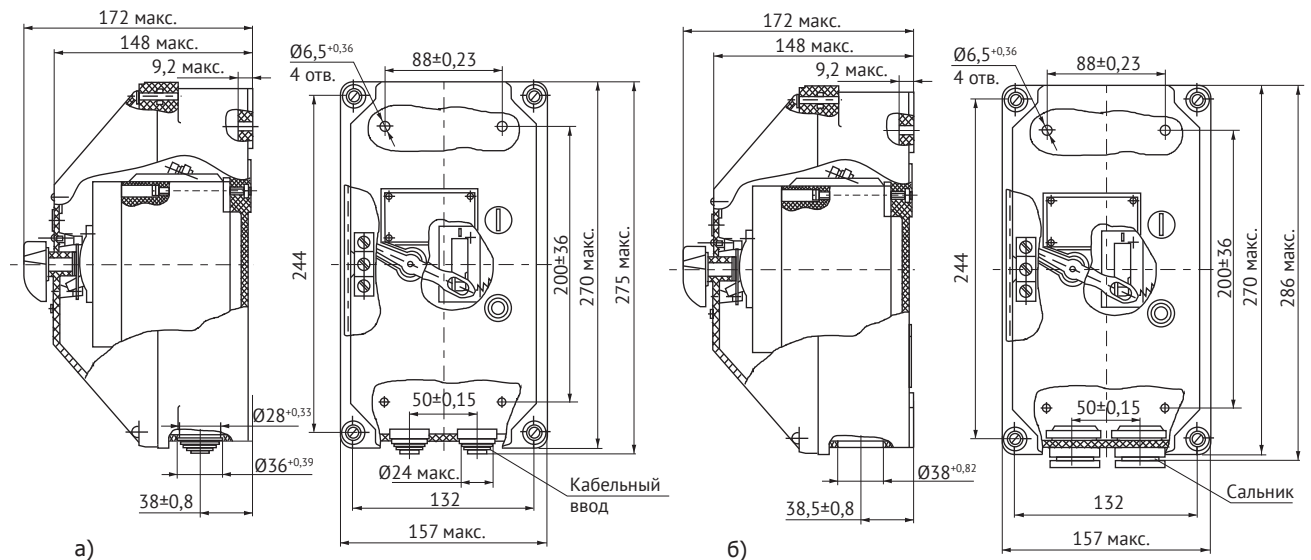
Отверстия под винты крепления двухполюсного и трехполюсного автоматических выключателей



Скобы для автоматических выключателей с приемкой Российского морского регистра судоходства не поставляются.

Выводные зажимы автоматических выключателей допускают присоединение проводников сечением до 16 мм² включительно с помощью кабельных наконечников.

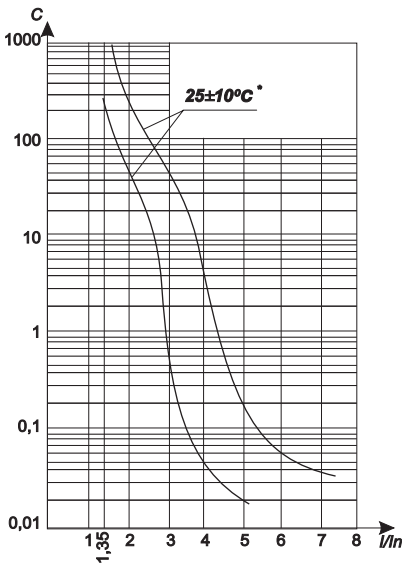
Автоматический выключатель защищенного исполнения: а) с кабельными вводами, б) с сальниками



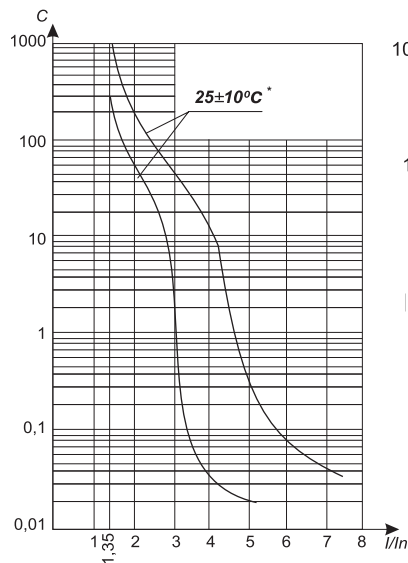
Время-токовые характеристики

Время-токовые характеристики автоматических выключателей исполнения МГ при нагрузке всех полюсов

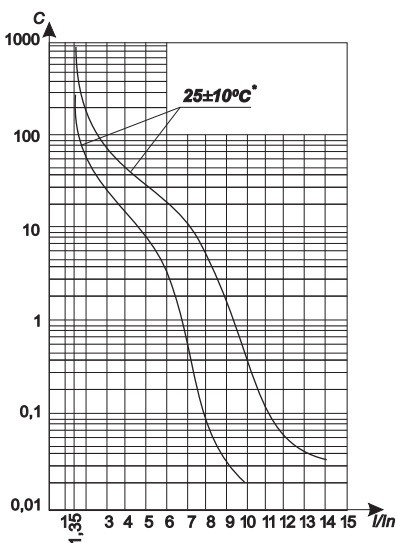
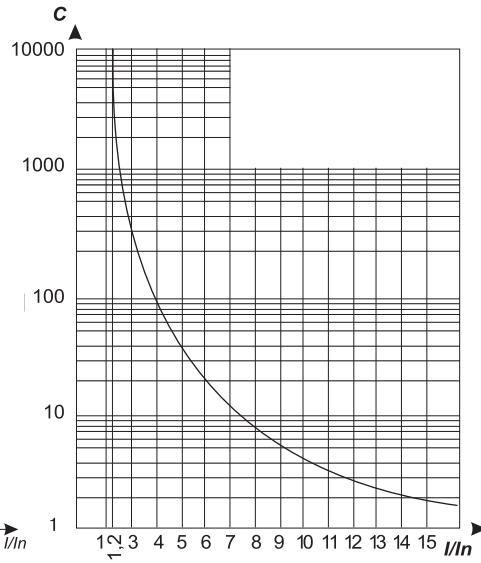
Допустимые времена перегрузки автоматических выключателей исполнения М



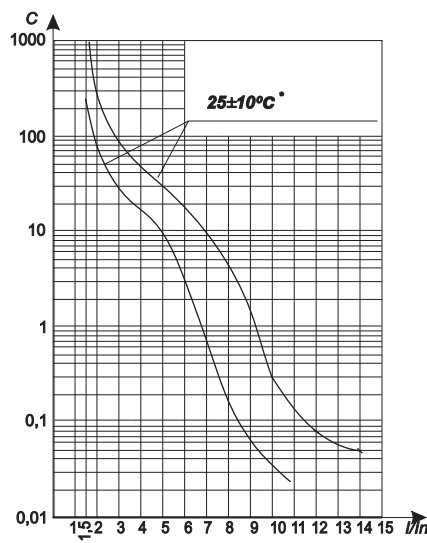
Автоматический выключатель переменного тока с уставкой по току $6 I_n$



Автоматический выключатель постоянного тока с уставкой по току $6 I_n$



Автоматический выключатель переменного тока с уставкой по току $12 I_n$



Автоматический выключатель постоянного тока с уставкой по току $12 I_n$

Автоматические выключатели исполнения МГ при одновременной нагрузке всех полюсов

- а) не отключаются в течение 1 ч.:
 - при токе $1,1 I_n$ в нормальных условиях;
 - при токе $1,05 I_n$ при наклонах и качке;
- б) отключаются:
 - при токе $1,35 I_n$ за время менее 30 мин. (для автоматических выключателей переменного тока с уставкой по току срабатывания $12 I_n$, $6 I_n$ и для выключателей постоянного тока с уставкой по току срабатывания $6 I_n$);
 - при токе $1,6 I_n$ за время менее 30 мин. (для автоматических выключателей постоянного тока с уставкой по току срабатывания $12 I_n$);
 - при токе $3 I_n$ за время более 3 с (для автоматических выключателей с уставкой по току срабатывания $6 I_n$);
 - при токе $6 I_n$ за время от 3 до 20 с (для автоматических выключателей переменного тока с уставкой по току срабатывания $12 I_n$) и за время более 3 с (для автоматических выключателей постоянного тока с уставкой по току срабатывания $12 I_n$).

При нагрузке каждого полюса в отдельности отключаются при токе $1,2$ значения уставки по току срабатывания за время не более $0,1$ с.

Автоматические выключатели в литом корпусе серии ВА13

Соответствуют требованиям стандартов ГОСТ Р 50030.2 ТР ТС 004/2011



Автоматические выключатели серии ВА13 предназначены для передачи электрической энергии в нормальном режиме и отключения защищаемых электрических сетей и электрооборудования при токах коротких замыканий и перегрузок, а также для оперативных включений и отключений электрических цепей. Основное назначение автоматических выключателей - защита кабелей и проводов, а также электродвигателей.



Преимущества

- Уверенность в надежной работе
 - надежное отключение токов к.з. гарантировано двойным разрывом электрической цепи в каждом полюсе;
 - стабильная работа обеспечена малой зависимостью время-токовых характеристик от температуры среды;
 - единое для всего диапазона номинальных токов значение предельной отключающей способности благодаря термостойкости выключателей к действию токов короткого замыкания.
- Простота монтажа
 - конструкция автоматических выключателей содержит самозажимные выводы, которые позволяют быстро и удобно выполнить монтаж.
- Расширенные области применения
 - защита электрооборудования морских судов и портовой инфраструктуры, подтверждено свидетельствами о типовом одобрении РМРС;
 - возможность применения в условиях повышенной вибро- и ударостойкости (сейсмостойкость 9 баллов по MSK-64);
 - установка автоматических выключателей под открытым небом, степень защиты IP54;
 - возможность применения в суровых условиях эксплуатации, климатическое исполнение ОМ.

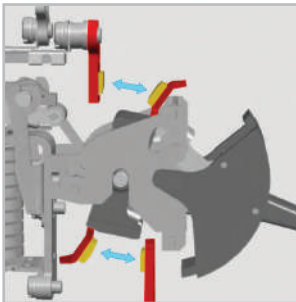
Особенности конструкции



Электромагнитный расцепитель с гидравлическим замедлением срабатывания в зоне токов перегрузки.



Температура эксплуатации от -50 до +60°C. Начальный ток расцепления неизменен во всем диапазоне.





Контактная система "мостикового" типа.

Структура условного обозначения

ВА13- X_1X_2 - X_3X_4 - X_5X_6 - X_7 ... A - X_8 ... I_n - X_9 ...- X_{10} ...- X_{11} - X_{12} - X_{13} ...- КЭАЗ

ВА13	- Обозначение серии					
X_1X_2	- Обозначение номинального тока: 25 - 25 А; 29 - 63 А					
X_3X_4	- Обозначение числа полюсов в комбинации с максимальными расцепителями тока: первая цифра - число полюсов 2, 3; вторая цифра - 2 - электромагнитный расцепитель 3 - электромагнитный расцепитель с гидравлическим замедлением срабатывания					
X_5X_6	- Условное обозначение дополнительных устройств:					
	Код	Независимый расцепитель	Вспомогательные контакты	ВА13-25 3 пол.	ВА13-29 2 пол.	ВА13-29 3 пол.
	00	нет	нет	+	+	+
	11	нет	1P, 13	-	+	+
	12	есть	нет	+	-	+
18	есть	1P	-	+	+	
X_7...A	- Номинальный ток максимальных расцепителей					
X_8...I_n	- Уставка по току срабатывания максимальных расцепителей					
X_9...	- Номинальное напряжение и род тока главной цепи: 440 DC - 2-полюсные ВА13-29; 690 AC - 2-, 3-полюсные ВА13-29; 1000 AC - 3-полюсные ВА13-25					
X_{10}...	- Параметры независимого расцепителя (напряжение катушки и род тока): НР36AC - ВА13-25, НР36AC/48DC - ВА13-29, НР127AC/110DC - ВА13-29, НР230AC/220DC - ВА13-29, НР400AC - ВА13-29					
X_{11}-X_{12}	- Обозначение климатического исполнения и категории размещения по ГОСТ 15150: О5 - ВА13-25, У3 - ВА13-29					
X_{13}...	- Обозначение исполнения по виду приемки (условия поставки): ОТК - не указывается; Э - экспорт					
КЭАЗ	- Торговая марка					

Технические характеристики

Наименование параметра		Обозначение параметра				
Серии						
		BA13-29-22	BA13-29-23	BA13-29-32	BA13-29-33	BA13-25-32
Число полюсов		2			3	
Номинальный ток (I _n), А		0,6; 0,8; 1,0; 1,25; 1,6; 2,0; 2,5; 3,15; 4,0; 5,0; 6,3; 8,0; 10; 12,5; 16; 20; 25; 31,5; 40; 50; 63				3,15; 5; 10; 16; 25
Номинальное напряжение (U _e), В	- переменного тока	690		690		1000*
	- постоянного тока	440		-		-
Уставка по току в зоне к.з. I/I _n :	на переменном токе	3; 12	12	3; 12	12	3; 7
	на постоянном токе	6	6	-	-	-
Номинальное импульсное выдерживаемое напряжение U _{imp} , кВ		6				
Номинальная предельная наибольшая отключающая способность (I _{cs}), кА						
В цепи переменного тока:	400 В	12	12	12	12	-
	690 В	6	6	6	6	-
	1000 В	-	-	-	-	1,5
В цепи постоянного тока:	400 В	10	10	-	-	-
Износостойкость	Общая, циклов ВО	20000				
	Коммутационная, циклов ВО	10000				
Отключение независимым расцепителем, циклов		1000				5000
Отключение максимальным расцепителем, циклов		100				
Масса не более, кг		1,4		1,85		1,7
Номинальная рабочая наибольшая отключающая способность I _{cs} = I _{cu}						

Уставка электромагнитного расцепителя, выделенная жирным шрифтом, является базовой.

* Верхнее значение рабочего напряжения 120% U_e

Указания по формулированию заказа

В заказе должно быть указано:

- тип исполнения автоматического выключателя (по числу полюсов и исполнению максимального расцепителя);
- номинальный ток расцепителя;
- уставка расцепителей тока короткого замыкания;
- род тока и номинальное напряжение;
- род тока и номинальное напряжение независимого расцепителя (U_i);
- климатическое исполнение;
- исполнение по виду приемки;
- обозначение торговой марки изготовителя («КЭАЗ»).

Примеры записи обозначения автоматических выключателей при заказе и в документации других изделий:

- двухполюсный автоматический выключатель на номинальный ток 31,5 А, напряжение переменного тока 690 В, с уставкой по току срабатывания 12 I_n, для защиты от токов короткого замыкания и токов перегрузки, с вспомогательными контактами (1P, 13), климатического исполнения УЗ:
«Автоматический выключатель BA13-29-2311-31,5A-12I_n-690AC-УЗ-КЭАЗ»,
- трехполюсный автоматический выключатель на номинальный ток 10 А, напряжение переменного тока 1000 В, с уставкой по току срабатывания 7 I_n, для защиты от токов короткого замыкания, с независимым расцепителем на напряжение переменного тока 36 В климатического исполнения О5:
«Автоматический выключатель BA13-25-3212-10A-7I_n-1000AC-HP36AC-О5-КЭАЗ»,
- трехполюсный автоматический выключатель на номинальный ток 40 А, напряжение переменного тока 690 В, с уставкой по току срабатывания 3 I_n, для защиты от токов короткого замыкания, с независимым расцепителем на напряжение постоянного тока 220 В, с вспомогательными контактами, климатического исполнения УЗ:
«Автоматический выключатель BA13-29-3218-40A-3I_n-690AC-HP230AC/220DC-УЗ-КЭАЗ»,
- двухполюсный автоматический выключатель на номинальный ток 63 А, напряжение постоянного тока 440 В, с уставкой по току срабатывания 6 I_n, для защиты от токов короткого замыкания и токов перегрузки, с независимым расцепителем на напряжение переменного тока 400 В, климатического исполнения УЗ:
«Автоматический выключатель BA13-29-2312-63A-6I_n-440DC-HP400AC-УЗ-КЭАЗ».

Максимальные расцепители токов

Автоматические выключатели с электромагнитными расцепителями:

- при нагрузке любых двух полюсов не отключаются, когда ток равен 0,8 уставки по току срабатывания в течение 0,2 с;
- при пополюсной нагрузке отключаются, когда ток равен 1,2 уставки по току срабатывания в течение 0,2 с.

Автоматические выключатели с электромагнитными расцепителями с гидравлическим замедлением срабатывания:

- при одновременной нагрузке всех полюсов;
 - в холодном состоянии не отключаются при токе $1,05 I_n$ - в течение 1 ч.;
 - отключаются при токе $1,3 I_n$ за время не более 1 ч.
- при одновременной нагрузке каждого полюса:
 - отключаются при токе $2 I_n$ за время менее 5 мин.;
 - отключаются, когда ток равен 1,2 уставки по току срабатывания в течение 0,2 с.

Артикулы

Наименование*	Количество полюсов	Номинальный ток, А	Номинальное напряжение, В	Наибольшая отключающая способность, кА	Артикул
ВА13-25-3212-5А-7I _n -1000АС-HP36АС-О5	3	5	1000	1,5	107653
ВА13-25-3200-5А-7I _n -1000АС-О5	3	5	1000	1,5	107635
ВА13-29-3211-6,3А-3I _n -690АС-У3	3	6,3	690	6	107911
ВА13-29-3211-6,3А-12I _n -690АС-У3	3	6,3	690	6	107895
ВА13-29-3200-6,3А-12I _n -690АС-У3	3	6,3	690	6	107860
ВА13-25-3212-10А-7I _n -1000АС-HP36АС-О5	3	10	1000	1,5	107648
ВА13-29-3211-10А-3I _n -690АС-У3	3	10	690	6	107900
ВА13-25-3212-16А-7I _n -1000АС-HP36АС-О5	3	16	1000	1,5	107649
ВА13-29-3212-16А-12I _n -690АС-HP36АС/48DC-У3	3	16	690	6	107924
ВА13-29-3211-25А-12I _n -690АС-У3	3	25	690	6	107889
ВА13-29-3212-40А-12I _n -690АС-HP36АС/48DC-У3	3	40	690	6	107925
ВА13-29-3200-63А-12I _n -690АС-У3	3	63	690	6	107861
ВА13-29-3218-63А-12I _n -690АС-HP230АС/220DC-У3	3	63	690	6	107954

*Полный перечень всех исполнений автоматических выключателей ВА13 Вы можете найти на сайте www.keaz.ru

Комплект поставки

Наименование	ВА13-29-22	ВА13-29-23	ВА13-29-32	ВА13-29-33	ВА13-25-32
Автоматический выключатель серии ВА13	+	+	+	+	+
Крепежные детали для установки автоматического выключателя	+	+	+	+	+
Паспорт с руководством по эксплуатации для ВА13 - 1 шт. на упаковку;	+	+	+	+	+
Сертификат соответствия на партию, поставляемую в один адрес, - 1 шт.	+	+	+	+	+

Дополнительные устройства

Вспомогательные контакты

Вспомогательные контакты ВК предназначены для коммутации цепей управления. Вспомогательные контакты допускают в продолжительном режиме нагрузку током до 2,5 А и выдерживают 20000 включений и отключений при указанных значениях токов.

Технические характеристики

Род тока	DC, при постоянной времени цепи (0,01 ± 0,005) с			АС, при коэффициенте мощности 0,4 ± 0,1			
	Номинальное напряжение (U _н), В	48	110	220	36	127	230
Включаемый ток, А	10						
Отключаемый ток, А	1,6	0,5	0,25	5	2,5	1,6	0,8

Независимый расцепитель

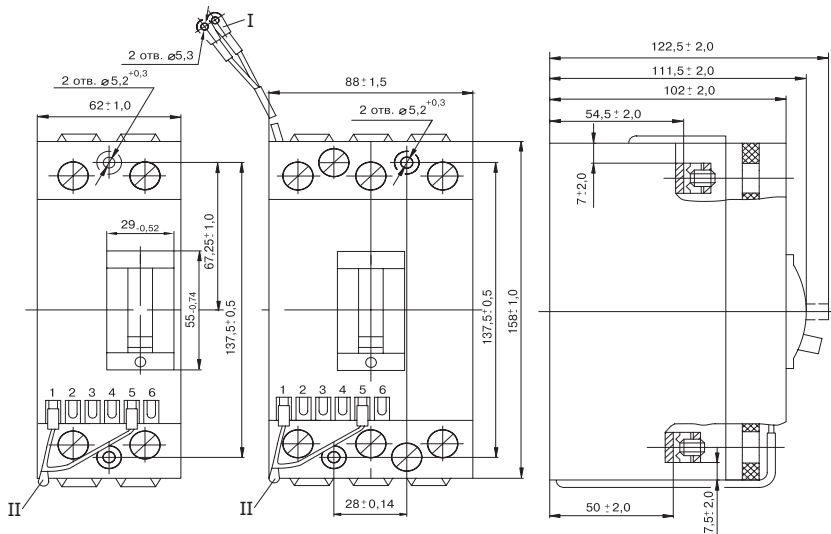
Независимый расцепитель обеспечивает отключение включенного выключателя при подаче на выводы катушки расцепителя напряжения постоянного или переменного тока.

Автоматические выключатели, под воздействием независимого расцепителя, надежно отключаются при напряжении на катушке расцепителя от 70 до 110% номинального значения.

Технические характеристики

ВА13-25	ВА13-29	
Номинальное напряжение (U _н), В		
АС	АС	DC
36	36; 127; 230 400	48; 110; 220

Габаритные, установочные и присоединительные размеры



I - выводы катушки независимого расцепителя автоматических выключателей ВА13-25 и ВА13- 29XX12
II - выводы катушки независимого расцепителя автоматических выключателей ВА 13-29XX18

Зажимы главных контактов допускают переднее присоединение медных или алюминиевых проводников сечением от 1,5 до 25 мм² включительно.

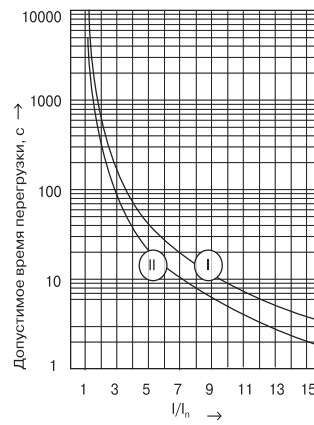
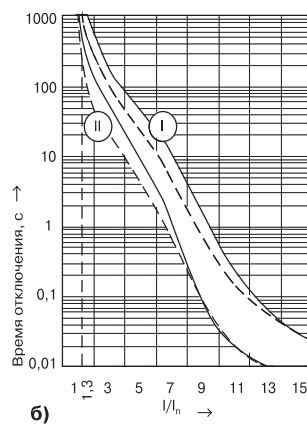
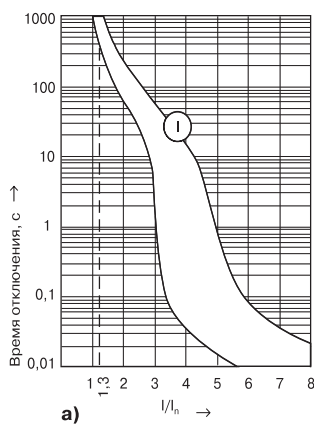
Присоединение внешних цепей к независимому расцепителю и вспомогательным контактам через выводы 1 ... 6, расположенные на крышке, производится пайкой. Выводы допускают присоединение медных проводников сечением до 1,5 мм² включительно.

Рабочее положение автоматических выключателей в пространстве - вертикальное; знаком «I» (включено) - вверх.

Допускается отклонение от рабочего положения в любую сторону:

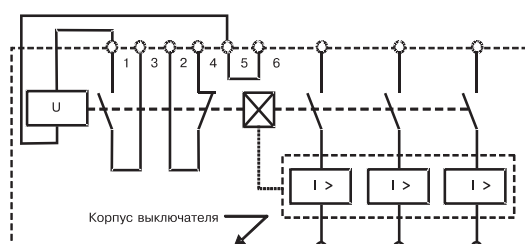
- для автоматических выключателей с электромагнитными расцепителями - до 30°;
- для автоматических выключателей с электромагнитными расцепителями с гидравлическим замедлением срабатывания - до 15° Возможны кратковременные наклоны до 22,5° при вибрациях до 30 Гц.

Время-токовые характеристики



С электромагнитными расцепителями с гидравлическим замедлением с уставкой $6 I_n$ - постоянный ток (а), с уставкой $12 I_n$ - переменный ток (б).
 При температуре окружающей среды 20°C, в холодном состоянии (I) при температуре окружающей среды 40°C, в нагретом состоянии (II).
 Допустимые кратковременные перегрузки автоматических выключателей типа ВА13-29 с электромагнитными расцепителями тока 20°C, в холодном состоянии (I); 40°C, в нагретом состоянии (II).

Принципиальные электрические схемы



Принципиальная электрическая схема трехполюсного автоматического выключателя с независимым расцепителем и вспомогательными контактами

Автоматические выключатели в литом корпусе серии ВА21

Соответствуют требованиям стандартов ГОСТ Р 50030.2 ТР ТС 004/2011 ТР ТС 001/2011



Автоматические выключатели серии ВА21 предназначены для передачи электрической энергии в нормальном режиме и отключения защищаемых электрических сетей и электрооборудования от токов коротких замыканий и перегрузок, а также для оперативных включений и отключений электрических цепей. Автоматические выключатели изготавливаются трех типов:

1. ВА21-29 - со средней отключающей способностью / или на номинальное напряжение 600^{+120} постоянного тока
2. ВА21-29В - с высокой отключающей способностью.
3. ВА21-29Т - для городского электрифицированного транспорта (однополюсные в трехполюсном габарите).

ВА21 взаимозаменяемы с ранее выпускаемыми автоматическими выключателями АКБЗ.



Преимущества

- Уверенность в надежной работе
 - надежное отключение токов к.з. гарантировано двойным разрывом электрической цепи в каждом полюсе;
 - стабильная работа обеспечена малой зависимостью время-токовых характеристик от температуры среды;
 - единое для всего диапазона номинальных токов значение предельной отключающей способности благодаря термостойкости автоматических выключателей к действию токов короткого замыкания.
- Расширенные области применения
 - возможность применения в условиях повышенной вибро- и ударостойкости (сейсмостойкость 9 баллов по MSK-64);
 - установка автоматических выключателей под открытым небом, степень защиты IP54;
 - защита электрооборудования АЭС, подтверждено лицензией АЭС.

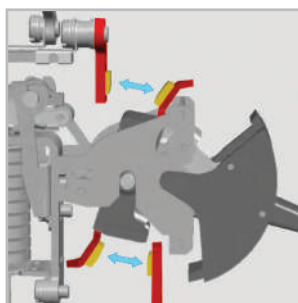
Особенности конструкции



Электромагнитный расцепитель с гидравлическим замедлением срабатывания в зоне токов перегрузки.



Дополнительная оболочка обеспечивает степень защиты IP54.



Контактная система "мостикового" типа.



Температура эксплуатации от -40 до +60°C. Начальный ток расцепления неизменен во всем диапазоне.

Структура условного обозначения






BA21-29X₁-X₂X₃X₄X₅X₆X₇-X₈...A-X₉...I_n-X₁₀...-X₁₁...-X₁₂-X₁₃-X₁₄...-X₁₅...- КЭАЗ

BA21-29	- Обозначение типа						
X₁	- Исполнение: «<-» - со средней отключающей способностью / или на номинальное напряжение 600 ⁺¹²⁰ постоянного тока; В - с высокой отключающей способностью; М - для установки в вагонах метрополитена; Т - для городского электрифицированного транспорта						
X₂X₃	- Обозначение числа полюсов в комбинации с максимальными расцепителями тока: первая цифра - число полюсов 1, 2, 3; вторая цифра: 0* - без максимального расцепителя, 2 - электромагнитный расцепитель, 4 - электромагнитный расцепитель с гидравлическим замедлением срабатывания						
X₄X₅	- Условное обозначение дополнительных устройств:						
	Код	Независимый расцепитель	Вспомогательные контакты	BA21-29	BA21-29Т	BA21-29, BA21-29В	BA21-29, BA21-29В
				1 пол.	1 пол.	2 пол.	3 пол.
	00	нет	нет	+	+	+	+
	11	нет	1«р», 1«з»	-	+	+	+
	18	есть	1«р»	-	-	-	+
22	нет	2«р», 2«з»	-	-	-	+	
28	есть	2«р», 1«з»	-	-	-	+	
X₆	- Условное обозначение вида привода и способа установки автоматического выключателя: 1 - ручной привод						
X₇	- Условное обозначение дополнительных механизмов: 0 - отсутствуют; 6 - устройство блокировки в положении «Отключено»**						
X₈...A	- Номинальный ток максимальных расцепителей						
X₉...I_n	- Уставка по току срабатывания максимальных расцепителей						
X₁₀...	- Номинальное напряжение и род тока главной цепи: 240DC - 1-полюсные BA21-29-, BA21-29М; 440DC - 2-полюсные BA21-29-, BA21-29В; 600DC - 1-полюсные в 3-полюсном габарите BA21-29Т и BA21-29 на номинальное напряжение 600 ⁺¹²⁰ В постоянного тока 400AC - 1-, 2-, 3-полюсные BA21-29; 690AC - 2-, 3-полюсные BA21-29В						
X₁₁...	- По способу крепления и присоединения внешних проводников главной цепи: Н/П - на панели с передним присоединением внешних проводников - не указывается; З/П - за панелью с задним присоединением внешних проводников						
X₁₂	- Параметры НР (напряжение катушки и род тока): НР12AC/DC; НР24AC/DC; НР36AC/DC; НР110AC/DC; НР220AC/DC; НР400AC						
X₁₃	- По степени защиты: IP00 - не указывается, IP54 - 2-, 3-полюсные выключатели без НР в дополнительной оболочке						
X₁₄...	- Обозначение климатического исполнения и категории размещения по ГОСТ 15150: У2 - выключатели в дополнительной оболочке; У3 - выключатели без дополнительной оболочки						
X₁₅...	- Обозначение исполнения по виду приемки (условия поставки): ОТК - отдел технического контроля - не указывается; АЭС - для атомных электростанций						
КЭАЗ	- Торговая марка						

* - только однополюсные автоматические выключатели

** - только трехполюсные автоматические выключатели

Технические характеристики

Наименование параметра	Обозначение параметра									
Серии										
	BA21-29 (метро)	BA21-29T и BA21-29 на номинальное напряжение 600 ⁺¹²⁰ В постоянного тока	BA21-29			BA21-29B		BA21-29		
Число полюсов	1	1	1	2	3	2	3	1	2	3
Номинальный ток (I _n), А	0,8; 1,6; 2,5; 4; 5; 10; 16; 25; 40; 63	0,6; 1; 1,6; 2; 2,5; 3,15; 4; 5; 6,3; 8; 10; 12,5; 16; 20; 25; 31,5; 40; 50; 63								80; 100
Номинальное напряжение (U _e), В										
- переменного тока	-	-	400			690		400		
- постоянного тока	240	600	240	440	-	440	-	-	-	-
Номинальное импульсное выдерживаемое напряжение U _{imp} , кВ	6									
Уставка по току в зоне к.з. I/I _n :										
- с электромагнитным расцепителем										
переменный ток	-	-	1,5; 3; 12					3,6; 12		
постоянный ток	1,5; 6	1,5; 6	1,5; 6	3; 6	-	3; 6	-	-	-	-
- с гидравлическим замедлением										
переменный ток	-	-	6; 12		4; 6; 12	6; 12	4; 6; 12	6; 12		
постоянный ток	6	6	6	6	-	6	-	-	-	-
Номинальная предельная наибольшая отключающая способность (I _{cs}), кА										
В цепи переменного тока:										
400 В	-	-	6	10		20		6		
690 В	-	-	-	-	-	6		-	-	-
В цепи постоянного тока:										
240 В	8	-	8	8	-	28	-	8	8	-
440 В	-	-	-	4	-	10	-	-	4	-
600 В	-	6	-	-	-	-	-	-	-	-
Износостойкость										
Общая, циклов ВО	30000								10000	
Коммутационная, циклов ВО	16000								6000	
Наличие исполнений										
- без вспомогательных контактов	+	+	+	+	+	+	+	+	+	+
- со вспомогательными контактами										
1«з»,1«р»	-	+	-	+			-	+		
2«з»,2«р»	-				+	-	+	-	+	
- с независимым расцепителем и вспомогательными контактами										
Н.Р.+1«р»	-	-	-	-	+	-	+	-	-	+
Н.Р.+1«з», 2«р»	-	-	-	-	+	-	+	-	-	+
Масса не более, кг										
в пластмассовой оболочке	0,65	1,6	0,65	1,2	1,6	1,2	1,6	0,65	1,2	1,6
в дополнительной оболочке	-	-	-	3,2	3,5	3,2	3,5	-	3,2	3,5
Номинальная рабочая наибольшая отключающая способность I _{cs} = 75% I _{cu}										

Уставка электромагнитного расцепителя, выделенная жирным шрифтом, является базовой.

Указания по формулированию заказа

В заказе должно быть указано:

- типоразмер автоматического выключателя;
- количество полюсов с типом расцепителя;
- номинальный ток расцепителя;
- уставка расцепителей тока короткого замыкания;
- род тока и номинальное напряжение;
- наличие и количество вспомогательных контактов;
- род тока и номинальное напряжение независимого расцепителя (U_c);
- климатическое исполнение;
- способ крепления (на панели/за панелью);
- обозначение торговой марки изготовителя («КЭАЗ»).

По отдельному заказу поставляются:

- крышка изолирующая;
- дополнительная защитная оболочка IP54.

Примеры записи обозначения автоматических выключателей при заказе и в документации других изделий:

- однополюсный автоматический выключатель постоянного тока для защиты от токов короткого замыкания, ток максимального расцепителя 25 А, уставка тока срабатывания $1,5 I_n$, крепление на панели, климатическое исполнение УЗ:

«Автоматический выключатель ВА21-29-120010-25А-1,5 I_n -240DC-УЗ-КЭАЗ»,

- двухполюсный автоматический выключатель переменного тока со средней отключающей способностью для защиты от токов короткого замыкания, ток максимальных расцепителей 10 А, уставка тока срабатывания $3 I_n$, с вспомогательными контактами (1«з», 1«р»), крепление за панелью, климатическое исполнение УЗ:

«Автоматический выключатель ВА21-29-221110-10А-3 I_n -400AC-3/П-УЗ-КЭАЗ»,

- трехполюсный автоматический выключатель переменного тока с высокой отключающей способностью для защиты от токов короткого замыкания, ток максимальных расцепителей 50 А, уставка тока срабатывания $12 I_n$, с вспомогательными контактами (1«з», 1«р»), в дополнительной оболочке, климатическое исполнение У2:

«Автоматический выключатель ВА21-29В-321110-50А-12 I_n -690AC-IP54-У2-КЭАЗ»,

- трехполюсный автоматический выключатель переменного тока с высокой отключающей способностью для защиты от токов короткого замыкания и перегрузки с независимым расцепителем на номинальное напряжение 110 В, ток максимальных расцепителей 40 А, уставка тока срабатывания $12 I_n$, с вспомогательным контактом (1«р»), климатическое исполнение УЗ, для АЭС:

«Автоматический выключатель ВА21-29В-341810-40А-12 I_n -690AC-HP110AC/DC-УЗ-АЭС-КЭАЗ»,

- однополюсный автоматический выключатель постоянного тока для защиты от токов короткого замыкания, ток максимального расцепителя 63 А, уставка тока срабатывания $1,5 I_n$, климатическое исполнение УЗ, для установки в вагонах метрополитена:

«Автоматический выключатель ВА21-29М-120010-63А-1,5 I_n -240DC-УЗ-КЭАЗ»,

- трехполюсный автоматический выключатель переменного тока со средней отключающей способностью для защиты от токов короткого замыкания, ток максимальных расцепителей 63 А, уставка тока срабатывания $12 I_n$, с вспомогательными контактами (1«з», 1«р»), климатическое исполнение УЗ, с устройством для запираания в отключенном положении:

«Автоматический выключатель ВА21-29-321116-63А-12 I_n -400AC-УЗ-КЭАЗ»,

- однополюсный автоматический выключатель (в габаритах трехполюсного) постоянного тока для защиты от токов короткого замыкания, ток максимального расцепителя 10 А, уставка тока срабатывания $1,5 I_n$, климатическое исполнение УЗ, для городского электрифицированного транспорта:

«Автоматический выключатель ВА21-29Т-120010-10А-1,5 I_n -600DC-УЗ-КЭАЗ».

Максимальные расцепители токов

Автоматические выключатели с электромагнитными расцепителями с гидравлическим замедлением имеют:

- условный ток несрабатывания - $1,05 I_n$;
- условный ток срабатывания - $1,3 I_n$;
- условное время
 - 1 ч. для расцепителей на токи 0,6...63 А;
 - 2 ч. для расцепителей на 80 и 100 А.

Автоматические выключатели с электромагнитными расцепителями:

- при нагрузке любых двух полюсов не отключаются, когда ток равен 0,8 уставки по току срабатывания в течение 0,2 с;
- при пополюсной нагрузке отключаются, когда ток равен

1,2 уставки по току срабатывания в течение 0,2 с.

Автоматические выключатели с электромагнитными расцепителями с гидравлическим замедлением.

С холодного состояния отключаются при нагрузке каждого полюса в отдельности током:

- $6 I_n$ за время от 3 до 20 с - для автоматических выключателей с уставкой $12 I_n$;
- $3 I_n$ с выдержкой времени более 3 с - для автоматических выключателей с уставкой $6 I_n$;
- $2 I_n$ за время от 40 до 200 с - для автоматических выключателей с уставкой $4 I_n$;
- 1,2 уставки по току срабатывания в течение 0,2 с.

Артикулы

Наименование*	Количество полюсов	Номинальный ток, А	Номинальное напряжение, В	Наибольшая отключающая способность, кА	Артикул
BA21-29-140010-2A-6I _n -400AC-УЗ	1	2	400	6	100305
BA21-29-140010-6,3A-12I _n -400AC-УЗ	1	6,3	400	6	103047
BA21-29-140010-6,3A-6I _n -240DC-УЗ	1	6,3	240	8	102661
BA21-29-140010-6,3A-6I _n -400AC-УЗ	1	6,3	400	6	101838
BA21-29-140010-10A-12I _n -400AC-УЗ	1	10	400	6	100657
BA21-29-140010-10A-6I _n -400AC-УЗ	1	10	400	6	101253
BA21-29-140010-10A-6I _n -240DC-УЗ	1	10	240	8	101654
BA21-29-140010-16A-12I _n -400AC-УЗ	1	16	400	6	101927
BA21-29-140010-16A-6I _n -240DC-УЗ	1	16	240	8	102404
BA21-29-140010-16A-6I _n -400AC-УЗ	1	16	400	6	101476
BA21-29-140010-25A-6I _n -240DC-УЗ	1	25	400	8	100295
BA21-29-140010-25A-12I _n -400AC-УЗ	1	25	400	6	100304
BA21-29-140010-40A-6I _n -240DC-УЗ	1	40	240	8	102662
BA21-29-240010-6,3A-12I _n -400AC-УЗ	2	6,3	400	10	101881
BA21-29-240010-10A-12I _n -400AC-УЗ	2	10	400	10	100902
BA21-29-240010-10A-6I _n -400AC-УЗ	2	10	400	10	102248
BA21-29-240010-10A-6I _n -440DC-УЗ	2	10	440	4	102289
BA21-29-240010-25A-12I _n -400AC-УЗ	2	25	400	10	102699
BA21-29-340010-5A-6I _n -400AC-УЗ	3	5	400	10	103178
BA21-29-340010-6,3A-12I _n -400AC-УЗ	3	6,3	400	10	102774
BA21-29-340010-8A-12I _n -400AC-УЗ	3	8	400	10	102771
BA21-29-340010-10A-12I _n -400AC-УЗ	3	10	400	10	100733
BA21-29-340010-16A-12I _n -400AC-УЗ	3	16	400	10	102262
BA21-29-340010-16A-6I _n -400AC-УЗ	3	16	400	10	102015
BA21-29-340010-20A-12I _n -400AC-УЗ	3	20	400	10	103171
BA21-29-340010-25A-12I _n -400AC-УЗ	3	25	400	10	101440
BA21-29-340010-31,5A-12I _n -400AC-УЗ	3	31,5	400	10	102424
BA21-29-340010-40A-12I _n -400AC-УЗ	3	40	400	10	102525
BA21-29-320010-40A-12I _n -400AC-УЗ	3	40	400	10	101392
BA21-29-340010-50A-12I _n -400AC-УЗ	3	50	400	10	101775
BA21-29-340010-63A-12I _n -400AC-УЗ	3	63	400	10	102774
BA21-29В-340010-63A-6I _n -690AC-УЗ	3	63	690	20	103140
BA21-29-340010-100A-12I _n -400AC-УЗ	3	100	400	10	101188

*Полный перечень всех исполнений автоматических выключателей BA21 Вы можете найти на сайте www.keaz.ru

Комплект поставки

Наименование	BA21-29	BA21-29В	BA21-29М	BA21-29Т
Автоматический выключатель серии BA21	+	+	+	+
Крепежные детали для установки автоматического выключателя	+	+	+	+
Паспорт с руководством по эксплуатации для BA21 - 1 шт. на упаковку;	+	+	+	+
Сертификат соответствия на партию, поставляемую в один адрес, - 1 шт.	+	+	+	+

Дополнительные устройства

Вспомогательные контакты

Вспомогательные контакты предназначены для коммутации цепей управления.

Минимальный ток, коммутируемый вспомогательными контактами, - 10 мА при напряжении 24 В.

Род тока	Технические характеристики						
	DC, при постоянной времени (0,03±0,0045) с				AC, при коэффициенте мощности 0,7+0,05		
Номинальное напряжение (U _н), В	24	48	110	220	127	220	400
Номинальный рабочий ток, А	2,5	1,25	0,5	0,25	2,5	1,25	1
Включаемый ток, А	2,8	1,4	0,6	0,3	28	14	11
Отключаемый ток, А	2,8	1,4	0,6	0,3	28	14	11

Независимый расцепитель

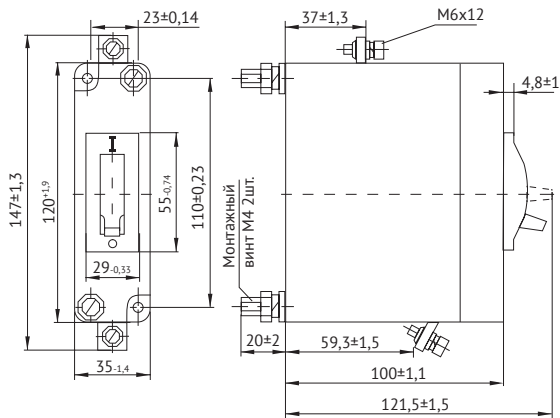
Независимый расцепитель обеспечивает отключение включенного автоматического выключателя при подаче на выводы катушки расцепителя напряжения постоянного или переменного тока.

Автоматические выключатели с независимым расцепителем срабатывают при напряжении от 70% до 110% от номинального.

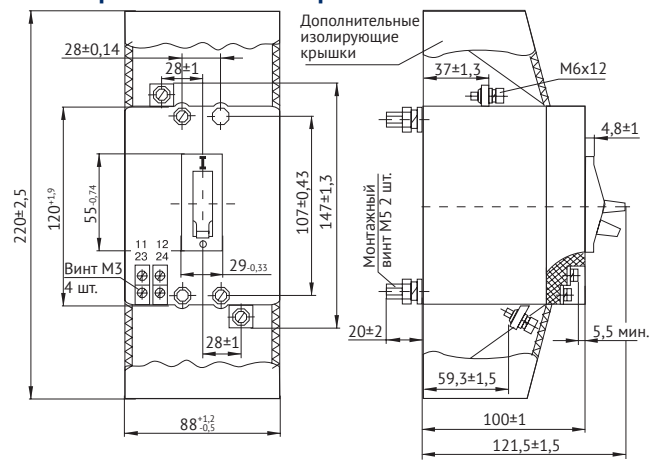
Технические характеристики	
Номинальное напряжение (U _н), В	
AC	DC
12, 24, 36, 48, 127, 220, 400	12, 24, 48, 110, 220

Габаритные, установочные и присоединительные размеры

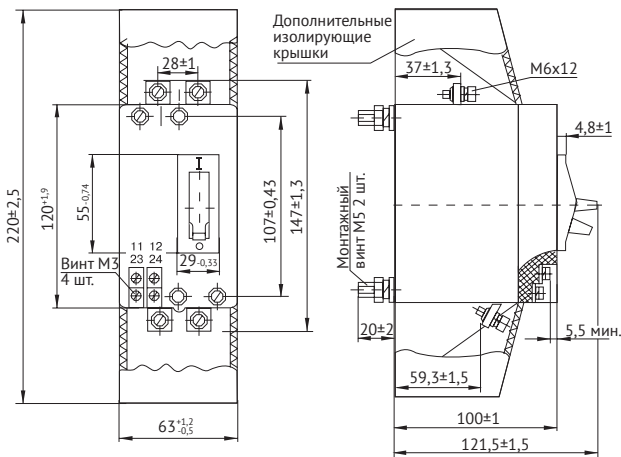
Однополюсный автоматический выключатель ВА21



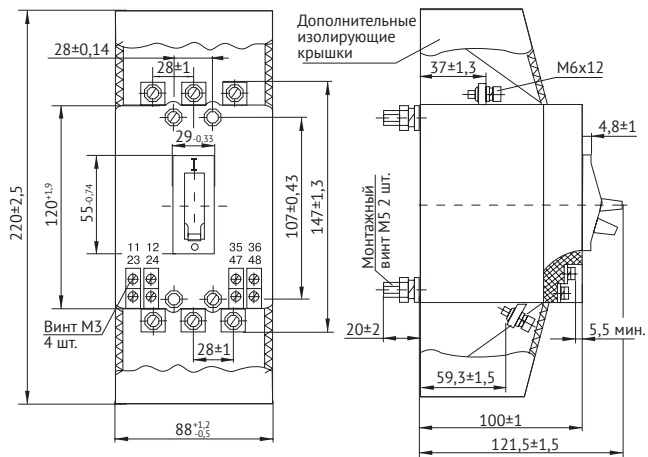
Однополюсный автоматический выключатель ВА21 в трехполюсном габарите



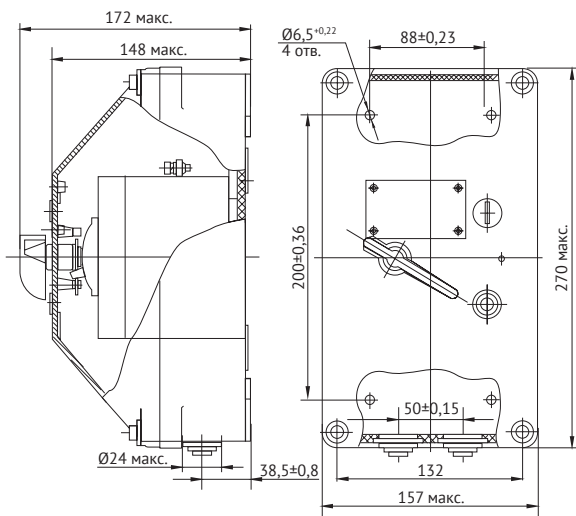
Двухполюсный автоматический выключатель ВА21



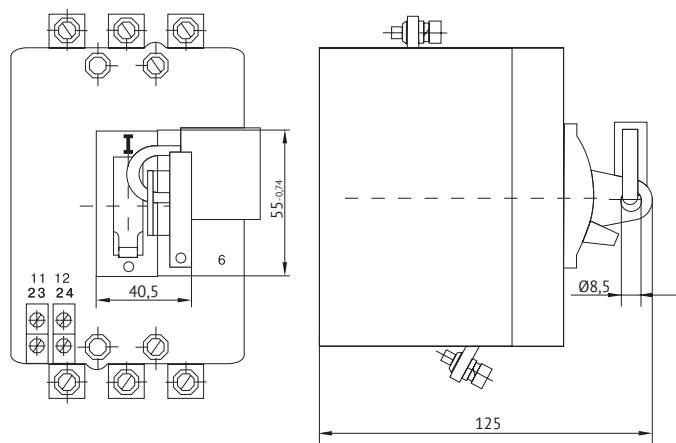
Трехполюсный автоматический выключатель ВА21



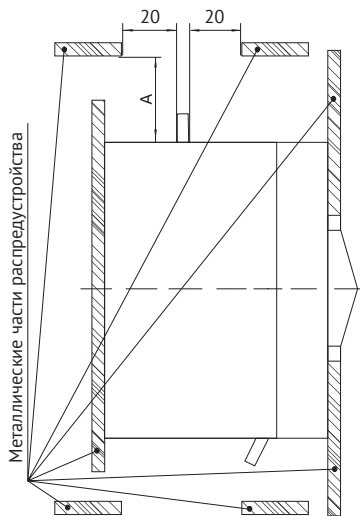
Двухполюсные и трехполюсные автоматические выключатели в дополнительной оболочке



Трехполюсный автоматический выключатель с устройством блокировки в положении «Отключено»

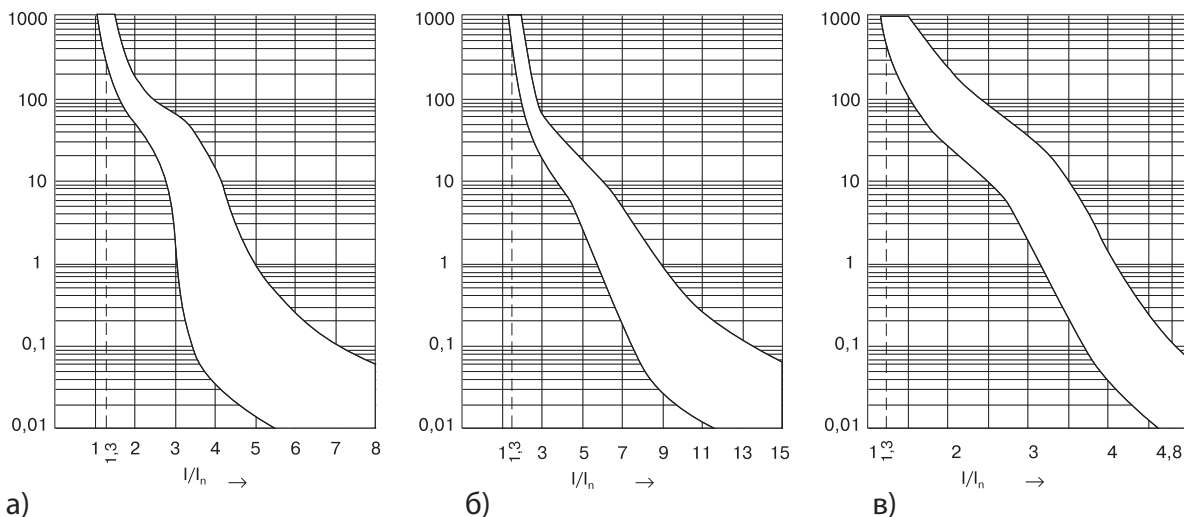


Минимально допустимые расстояния до металлических частей



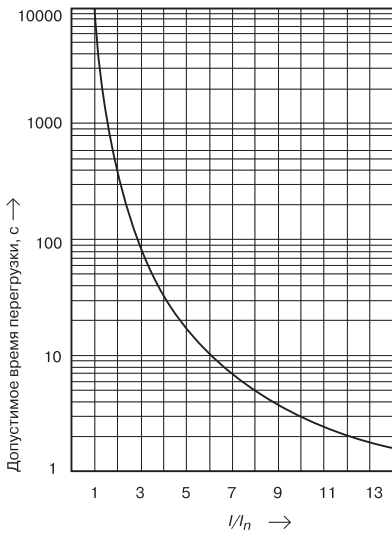
- Минимально допустимые расстояния до металлических частей необходимо выбирать исходя из значения номинального напряжения автоматического выключателя.
- При номинальном напряжении 690 В переменного тока расстояние А от верхней и нижней поверхностей корпуса до металлических частей распределителей должно быть не менее 50 мм.
- При других значениях номинального напряжения автоматических выключателей постоянного и переменного тока размер А должен быть не менее 30 мм.
- Расстояния от боковых поверхностей корпуса до металлических частей распределителей при номинальном напряжении 690 В переменного тока должны быть не менее 10 мм, а при других значениях номинального напряжения постоянного и переменного тока соответствующий размер должен быть не менее 5 мм.

Время-токовые характеристики



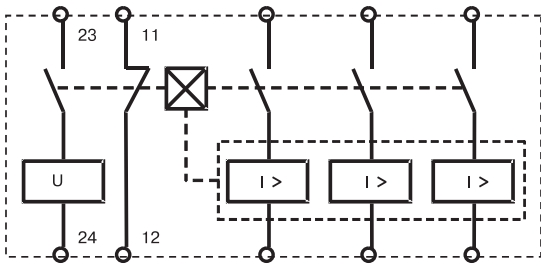
Характеристики автоматических выключателей с уставкой $6 I_n$ (а), $12 I_n$ (б) и $4 I_n$ (в) при температуре окружающей среды $25 \pm 10^\circ\text{C}$, в холодном состоянии.

Допустимые времена перегрузки автоматических выключателей с электромагнитными расцепителями

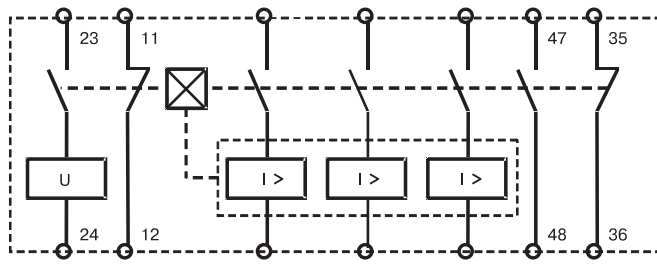


Принципиальные электрические схемы

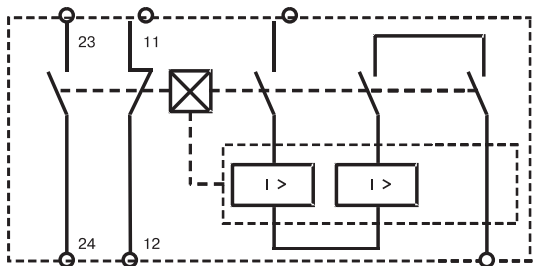
Трехполюсный автоматический выключатель с независимым расцепителем и 1 размыкающим контактом



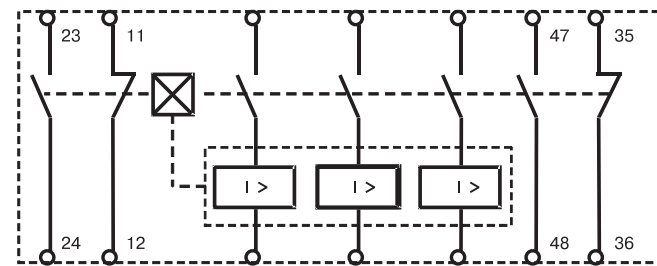
Трехполюсный автоматический выключатель с независимым расцепителем, 2 размыкающими и 1 замыкающим контактами



Однополюсный автоматический выключатель в трехполюсном габарите с 1 размыкающим и 1 замыкающим контактами



Трехполюсный автоматический выключатель с 2 размыкающими и 2 замыкающим контактами



3

ВЫКЛЮЧАТЕЛИ-РАЗЪЕДИНИТЕЛИ, РАЗЪЕДИНИТЕЛИ, ПЕРЕКЛЮЧАТЕЛИ И ПРЕДОХРАНИТЕЛИ

Выключатели-разъединители и разъединители низковольтные

Выключатели-разъединители серии ВР32.....	173
Выключатели нагрузки серии ВНК.....	189
Разъединители-предохранители РП.....	197
Разъединители серии Р.....	205
Разъединители серии П.....	212
Разъединители серии РЕ19.....	215

Предохранители низковольтные

Предохранители ножевого типа серии ППН.....	244
Предохранители серии ПН2	258
Предохранители цилиндрические серии НПН2-60.....	264
Предохранители автоматические резьбовые серии ПАР.....	268
Предохранители серии ПНБ5.....	270
Предохранители серии ПНБ7.....	276
Предохранители серии ПП57.....	286
Предохранители серии ПП60С.....	300

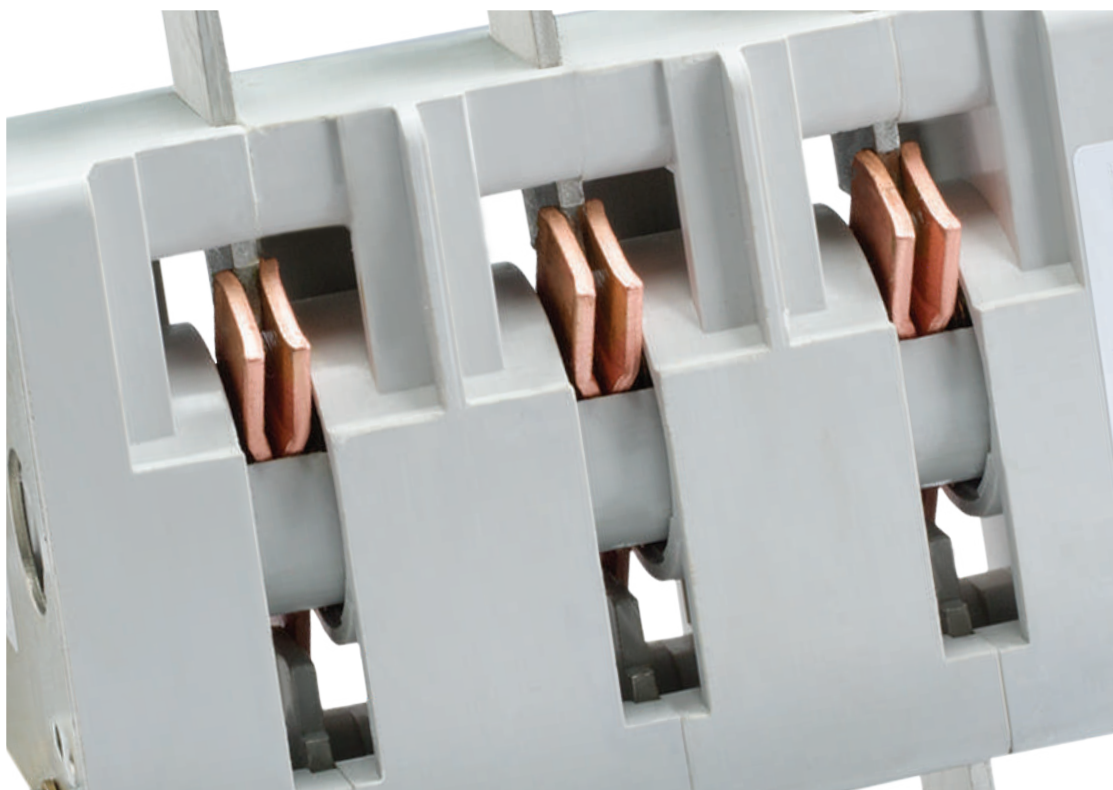
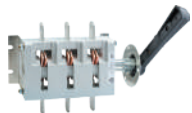


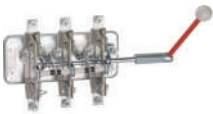




Таблица выбора выключателей-разъединителей

	Серия	Номинальный ток I_n , А	Номинальное напряжение U_n , В	Способ оперирования ручным приводом	Вид ручного привода	Возможность установки предохранителя
	Выключатели-разъединители ВР32	100-630	380-660	зависимого действия	Боковая рукоятка, передняя смещенная рукоятка, боковая смещенная рукоятка	-
	Выключатели нагрузки ВНК	250-1600	380-660	независимого действия	Передняя рукоятка	-
	Разъединители-предохранители РП	100-1600	380-500	зависимого действия	Передняя смещенная рукоятка, боковая смещенная рукоятка, центральный привод	+
	Разъединители Р	100-630	380-500	зависимого действия	Боковая смещенная рукоятка, передняя смещенная рукоятка, центральный привод	-
	Разъединители П	100-400	380	зависимого действия	Центральный привод	-
	Разъединители РЕ19	100-6300	660-1000	зависимого действия	Центральная рукоятка, боковая рукоятка, передняя смещенная рукоятка, боковая смещенная рукоятка, рычаг для пополюсного оперирования, рукоятка для пополюсного оперирования, центральный рычаг для управления штангой	-

Выключатели-разъединители серии ВР32

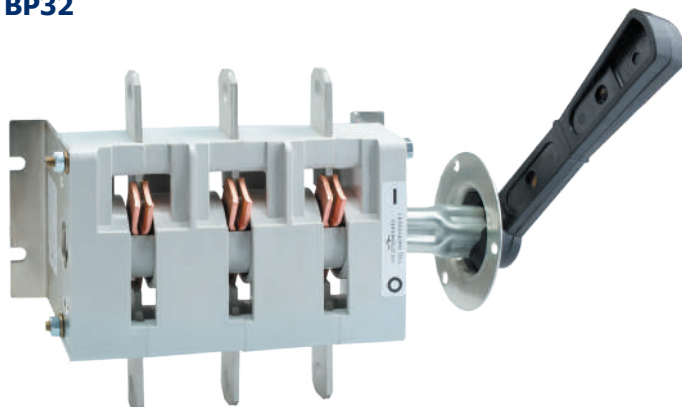
ТУ 3424-036-05758109-2006

Соответствуют требованиям ГОСТ IEC 60947-3



Предназначены для включения, пропускания и отключения переменного тока номинальным напряжением до 660 В, номинальной частоты 50 Гц и постоянного тока номинальным напряжением до 440 В в устройствах распределения электрической энергии.

ВР32



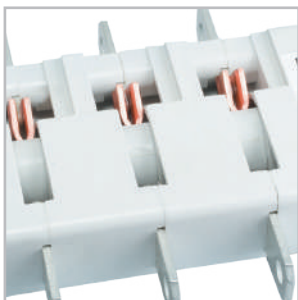
ВР32Ф



Преимущества

- Реализация любых технических решений
 - полный ассортимент номенклатуры на токи от 100 до 630 А;
 - различные виды ручного привода;
 - все возможные варианты расположения контактных выводов для максимального удобства при монтаже;
 - возможность установки вспомогательных контактов для сигнализации состояния аппарата.
- Обеспечение надежной работы и безопасности эксплуатации
 - контактная система ножевого типа с двойным видимым разрывом цепи;
 - дугогасительные камеры и большой растрор контактов для эффективного гашения дуги;
 - токоведущие элементы изготовлены из электротехнической меди марки М1;
 - применение механически прочных и не поддерживающих горение пластиковых материалов.
- Расширенные области применения
 - возможность применение в суровых условиях эксплуатации - климатическое исполнение УХЛ и Т.

Особенности конструкции



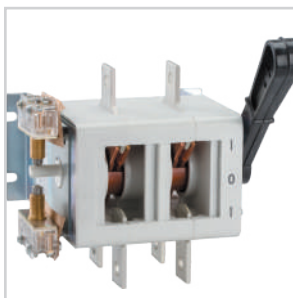
Корпус изготовлен из стеклонаполненного премикса (ВР32Ф из фенопласта), обладающего теплостойкостью, высокими прочностными и электроизоляционными свойствами.



Контактные выводы, выполненные из высококачественной электротехнической меди (ВР32Ф-100А из биметалла) с нанесенным защитным покрытием, позволяют присоединять медные и алюминиевые токопроводящие жилы, оконцованные кабельными наконечниками, а также медные и алюминиевые шины.



Двойной видимый разрыв цепи для исполнений без дугогасительных камер. Возможность коммутации под нагрузкой для исполнений с дугогасительными камерами.



Изготовление исполнений нестандартной конструкции.

Структура условного обозначения

Выключатель-разъединитель ВР32- $X_1X_2-X_3X_4X_5X_6X_7X_8-X_9...A-L-X_{10}$ -КЭАЗ

Выключатель-разъединитель	- Группа изделий
ВР32	- Серия
X_1X_2	- Обозначение условного теплового тока: 31 - 100 А; 35 - 250 А; 37 - 400 А; 39 - 630 А
X_3	- Исполнение рукоятки: А - несъемная; В - съемная
X_4	- Количество полюсов и число направлений: 1 - однополюсный на одно направление; 2 - двухполюсный на одно направление; 3 - трехполюсный на одно направление; 4 - четырехполюсный на одно направление; 5 - однополюсный на два направления; 6 - двухполюсный на два направления; 7 - трехполюсный на два направления; 8 - четырехполюсный на два направления
X_5	- Дугогасительные камеры: 0 - отсутствие; 1 - наличие
X_6	- Расположение плоскости присоединения внешних зажимов выводов: 1 - параллельно плоскости монтажа; 2 - перпендикулярно плоскости монтажа; 3 - комбинированное: ввод параллельно, вывод перпендикулярно плоскости монтажа; 4 - комбинированное: ввод перпендикулярно, вывод параллельно плоскости монтажа
X_7	- Вид ручного привода: 0 - без привода; 2 - боковая рукоятка; 3 - передняя поворотная рукоятка; 4 - передняя смещенная рукоятка; 5 - боковая смещенная рукоятка
X_8	- Вспомогательные контакты: 0 - отсутствие; 1 - наличие
$X_9...A$	- Номинальный ток, А
Л	- Исполнение привода слева
X_{10}	- Климатическое исполнение и категория размещения: УХЛЗ или Т
КЭАЗ	- Торговая марка

Пример записи условного обозначения выключателя-разъединителя серии ВР32 на условный тепловой ток 100 А со съемной рукояткой, на одно направление, с дугогасительными камерами, с внешними зажимами перпендикулярно плоскости монтажа, с боковой смещенной рукояткой, со вспомогательными контактами, климатического исполнения УХЛЗ:
Выключатель-разъединитель ВР32-31-В31251-100А-УХЛЗ-КЭАЗ

Структура условного обозначения экономичного исполнения

Выключатель-разъединитель ВР32- $X_1X_2\Phi-X_3X_4X_52X_6X_7-X_8...A-UХЛЗ$ -КЭАЗ

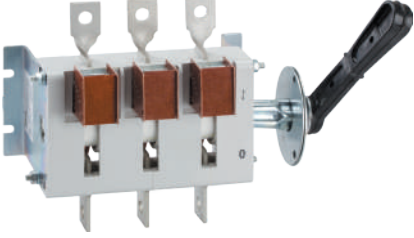
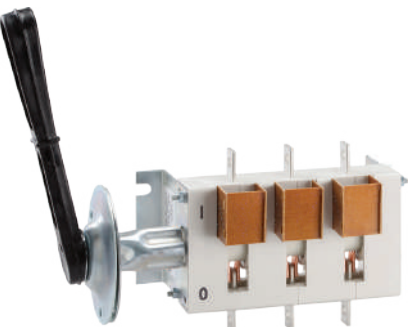
Выключатель-разъединитель	- Группа изделий
ВР32	- Серия
X_1X_2	- Обозначение условного теплового тока: 31 - 100 А; 35 - 250 А; 37 - 400 А; 39 - 630 А
Φ	- Корпус из фенопласта
X_3	- Исполнение рукоятки: А - несъемная; В - съемная
X_4	- Количество полюсов и число направлений: 3 - трехполюсный на одно направление; 7 - трехполюсный на два направления
X_5	- Дугогасительные камеры: 0 - отсутствие; 1 - наличие
2	- Расположение плоскости присоединения внешних зажимов выводов перпендикулярно плоскости монтажа
X_6	- Вид ручного привода: 0 - без привода; 2 - боковая рукоятка; 4 - передняя смещенная рукоятка; 5 - боковая смещенная рукоятка
X_7	- Вспомогательные контакты: 0 - отсутствие; 1 - наличие
$X_8...A$	- Номинальный ток, А
УХЛЗ	- Климатическое исполнение и категория размещения
КЭАЗ	- Торговая марка

Пример записи условного обозначения выключателя-разъединителя серии ВР32 с корпусом из фенопласта на условный тепловой ток 250 А с несъемной рукояткой, на два направления, без дугогасительных камер, с внешними зажимами перпендикулярно плоскости монтажа, с передней смещенной рукояткой, без вспомогательных контактов, климатического исполнения УХЛЗ:
Выключатель-разъединитель ВР32-35Φ-А70240-250А-УХЛЗ-КЭАЗ

Технические характеристики


Наименование параметра	Значение параметра			
ГЛАВНЫЕ ЦЕПИ				
Номинальное рабочее напряжение (U_e), В:	BP32-Ф; BP32			
переменный ток	380, 660			
постоянный ток	220, 440			
Номинальное напряжение изоляции (U_i), В	660			
Условный тепловой ток на открытом воздухе (I_{th}), А	100; 250; 400; 630			
Условный тепловой ток для аппаратов, встраиваемых в оболочку (I_{the}), А	80; 200; 315; 500			
Механическая износостойкость, циклов ВО				
- на токи 100 и 250 А	25000			
- на токи 400 и 630 А	16000			
Сечение подключаемых проводников, мм ²				
- на токи 100 А	10...50			
- на токи 250 А	70...150			
- на ток 400 А	120...3x120			
- на ток 630 А	150...4x120			
Категории применения	AC-20 В - без камер, AC-21 В, AC-22 В - с камерами			
Степень защиты	IP00			
ВСПОМОГАТЕЛЬНЫЕ ЦЕПИ				
Число вспомогательных контактов (на аппарат) на одно направление	Один (1 размыкающий, 1 замыкающий)			
на два направления	Два			
Номинальный рабочий ток (I_e), А	2,5			
Номинальное рабочее напряжение частоты 50 Гц (U_e), В	220			
Категория применения	AC-15; DC-13			
ХАРАКТЕРИСТИКИ В УСЛОВИЯХ КОРОТКОГО ЗАМЫКАНИЯ	Условный тепловой ток аппарата, А			
	100	250	400	630
Номинальный кратковременно выдерживаемый ток, кА	5	8	11	16
Номинальный условный ток короткого замыкания, кА	8	14	22	32

Артикулы ВР32

	Наименование	Количество полюсов	Номинальный ток, А	Номинальный кратковременно выдерживаемый ток, кА	Артикул
	ВР32-31-А30220-100А-УХЛ3	3	100	5	103374
	ВР32-31-А30221-100А-УХЛ3	3	100	5	103431
	ВР32-31-А31240-100А-УХЛ3	3	100	5	103375
	ВР32-31-А70220-100А-УХЛ3	3	100	5	103387
	ВР32-31-А70240-100А-УХЛ3	3	100	5	103350
	ВР32-31-А71240-100А-УХЛ3	3	100	5	103388
	ВР32-31-В30250-100А-УХЛ3	3	100	5	103369
	ВР32-31-В31250-100А-УХЛ3	3	100	5	103367
	ВР32-31-В70250-100А-УХЛ3	3	100	5	103349
	ВР32-31-В71250-100А-УХЛ3	3	100	5	103386
	ВР32-35-А30220-250А-УХЛ3	3	250	8	103377
	ВР32-35-А30221-250А-УХЛ3	3	250	8	103432
	ВР32-35-А30240-250А-УХЛ3	3	250	8	103351
	ВР32-35-А31240-250А-УХЛ3	3	250	8	103378
	ВР32-35-А70220-250А-УХЛ3	3	250	8	103392
	ВР32-35-А70221-250А-УХЛ3	3	250	8	115610
	ВР32-35-А71240-250А-УХЛ3	3	250	8	103393
	ВР32-35-В30250-250А-УХЛ3	3	250	8	103371
	ВР32-35-В31250-250А-УХЛ3	3	250	8	103370
	ВР32-35-В31251-250А-УХЛ3	3	250	8	103362
	ВР32-35-В70250-250А-УХЛ3	3	250	8	103353
	ВР32-35-В71250-250А-УХЛ3	3	250	8	103390
	ВР32-35-В71251-250А-УХЛ3	3	250	8	103426
	ВР32-37-А30220-400А-УХЛ3	3	400	11	103380
	ВР32-37-А31240-400А-УХЛ3	3	400	11	103381
	ВР32-37-А70220-400А-УХЛ3	3	400	11	103397
	ВР32-37-А71240-400А-УХЛ3	3	400	11	103398
	ВР32-37-В30250-400А-УХЛ3	3	400	11	103419
	ВР32-37-В30251-400А-УХЛ3	3	400	11	103418
	ВР32-37-В31250-400А-УХЛ3	3	400	11	103416
	ВР32-37-В31251-400А-УХЛ3	3	400	11	103363
	ВР32-37-В70250-400А-УХЛ3	3	400	11	103355
	ВР32-37-В71250-400А-УХЛ3	3	400	11	103395
ВР32-37-В71251-400А-УХЛ3	3	400	11	103429	
ВР32-39-А30220-630А-УХЛ3	3	630	16	103383	
ВР32-39-А30240-630А-УХЛ3	3	630	16	103357	
ВР32-39-А31240-630А-УХЛ3	3	630	16	103384	
ВР32-39-А70220-630А-УХЛ3	3	630	16	103402	
ВР32-39-А71240-630А-УХЛ3	3	630	16	103403	
ВР32-39-В30250-630А-УХЛ3	3	630	16	103423	
ВР32-39-В31250-630А-УХЛ3	3	630	16	103420	
ВР32-39-В31251-630А-УХЛ3	3	630	16	103365	
ВР32-39-В70250-630А-УХЛ3	3	630	16	103358	
ВР32-39-В71250-630А-УХЛ3	3	630	16	103400	
ВР32-39-В71251-630А-УХЛ3	3	630	16	103430	
					

* более широкий перечень всех исполнений выключателей-разъединителей ВР32 Вы можете найти на сайте www.keaz.ru

Артикулы ВР32Ф

	Наименование	Количество полюсов	Номинальный ток, А	Номинальный кратковременно выдерживаемый ток, кА	Артикул
	ВР32-31ф-А30220-100А-УХЛ3	3	100	5	110196
	ВР32-31ф-А31240-100А-УХЛ3	3	100	5	110199
	ВР32-31ф-А70220-100А-УХЛ3	3	100	5	110200
	ВР32-31ф-А71240-100А-УХЛ3	3	100	5	110202
	ВР32-31ф-В30250-100А-УХЛ3	3	100	5	110203
	ВР32-31ф-В31250-100А-УХЛ3	3	100	5	110205
	ВР32-31ф-В70250-100А-УХЛ3	3	100	5	110207
	ВР32-31ф-В71250-100А-УХЛ3	3	100	5	110208
	ВР32-35ф-А30220-250А-УХЛ3	3	250	8	110209
	ВР32-35ф-А30221-250А-УХЛ3	3	250	8	110210
	ВР32-35ф-А31240-250А-УХЛ3	3	250	8	110212
	ВР32-35ф-А70220-250А-УХЛ3	3	250	8	110213
	ВР32-35ф-А71240-250А-УХЛ3	3	250	8	110215
	ВР32-35ф-В30250-250А-УХЛ3	3	250	8	110216
	ВР32-35ф-В31250-250А-УХЛ3	3	250	8	110218
	ВР32-35ф-В70250-250А-УХЛ3	3	250	8	110220
	ВР32-35ф-В71250-250А-УХЛ3	3	250	8	110221
	ВР32-37ф-А30220-400А-УХЛ3	3	400	11	110222
	ВР32-37ф-А31240-400А-УХЛ3	3	400	11	110225
	ВР32-37ф-А70220-400А-УХЛ3	3	400	11	110226
	ВР32-37ф-А71240-400А-УХЛ3	3	400	11	110228
	ВР32-37ф-В30250-400А-УХЛ3	3	400	11	110229
	ВР32-37ф-В31250-400А-УХЛ3	3	400	11	110231
	ВР32-37ф-В31251-400А-УХЛ3	3	400	11	110232
	ВР32-37ф-В70250-400А-УХЛ3	3	400	11	110233
	ВР32-37ф-В71250-400А-УХЛ3	3	400	11	110234
	ВР32-39ф-А30220-630А-УХЛ3	3	630	16	110235
	ВР32-39ф-А31240-630А-УХЛ3	3	630	16	110238
	ВР32-39ф-А70220-630А-УХЛ3	3	630	16	110239
	ВР32-39ф-А71240-630А-УХЛ3	3	630	16	110241
ВР32-39ф-В30250-630А-УХЛ3	3	630	16	110243	
ВР32-39ф-В31250-630А-УХЛ3	3	630	16	110245	
ВР32-39ф-В70250-630А-УХЛ3	3	630	16	110247	
ВР32-39ф-В71250-630А-УХЛ3	3	630	16	110248	

* более широкий перечень всех исполнений выключателей-разъединителей ВР32 Вы можете найти на сайте www.keaz.ru

Артикулы аксессуаров

Наименование	Артикул
Комплект* дугогасительных камер ВР32-1Н**-100А-УХЛ3	110373
Комплект дугогасительных камер ВР32-1Н-250А-УХЛ3	110374
Комплект дугогасительных камер ВР32-1Н-400А-УХЛ3	110375
Комплект дугогасительных камер ВР32-1Н-630А-УХЛ3	110376
Комплект дугогасительных камер ВР32-2Н-100А-УХЛ3	110377
Комплект дугогасительных камер ВР32-2Н-250А-УХЛ3	110378
Комплект дугогасительных камер ВР32-2Н-400А-УХЛ3	110379
Комплект дугогасительных камер ВР32-2Н-630А-УХЛ3	110380
Рукоятка боковая несъемная ВР32-31/35/37-1Н-УХЛ3	116625
Рукоятка боковая несъемная ВР32-31/35/37-2Н-УХЛ3	226582
Рукоятка боковая несъемная ВР32-39-1Н-УХЛ3	219849
Рукоятка боковая несъемная ВР32-39-2Н-УХЛ3	226585
Рукоятка боковая смещенная ВР32-31-УХЛ3	110453
Рукоятка боковая смещенная ВР32-35/37-УХЛ3	110455
Рукоятка боковая смещенная ВР32-39-УХЛ3	110456
Рукоятка передняя смещенная ВР32-31/35/37-1Н-УХЛ3	220705
Рукоятка передняя смещенная ВР32-31/35/37-2Н-УХЛ3	129817
Рукоятка передняя смещенная ВР32-39-1Н-УХЛ3	220706
Рукоятка передняя смещенная ВР32-39-2Н-УХЛ3	146810

* В комплекте 6 шт.

** 1Н - для исполнений на одно направление;

2Н - для исполнений на два направления.

Комплект поставки

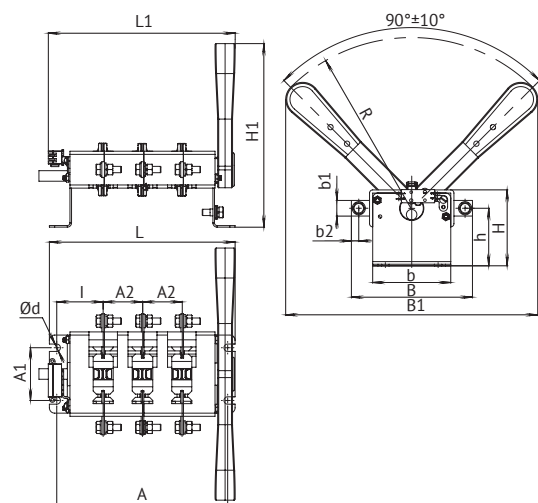
Наименование	BP32-31	BP32-35	BP32-37	BP32-39
Выключатель-разъединитель BP32 (BP32Ф)	+	+	+	+
Крепежные детали для подключения внешних проводников	+	+	+	+
Рукоятка	+	+	+	+
Дугогасительные камеры	+*	+	+	+
Эксплуатационная документация	+	+	+	+

* опционально

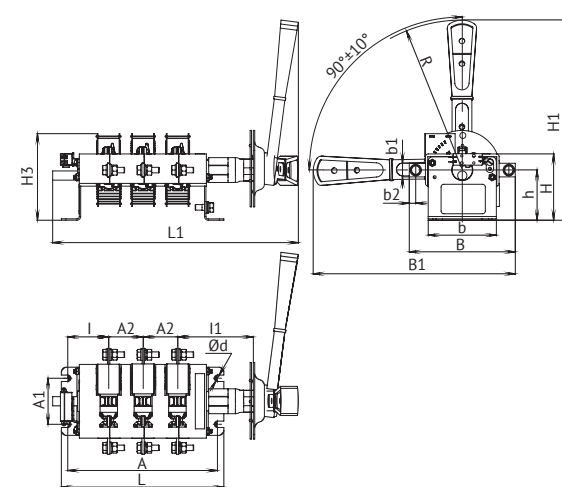
Габаритные, установочные и присоединительные размеры, масса аппаратов

Трёхполюсные

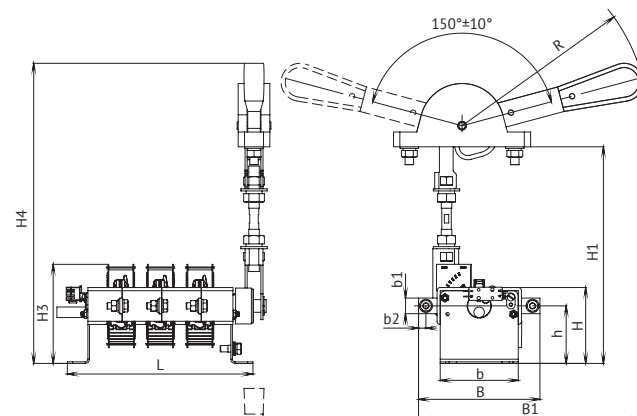
На одно направление с боковой несъемной рукояткой



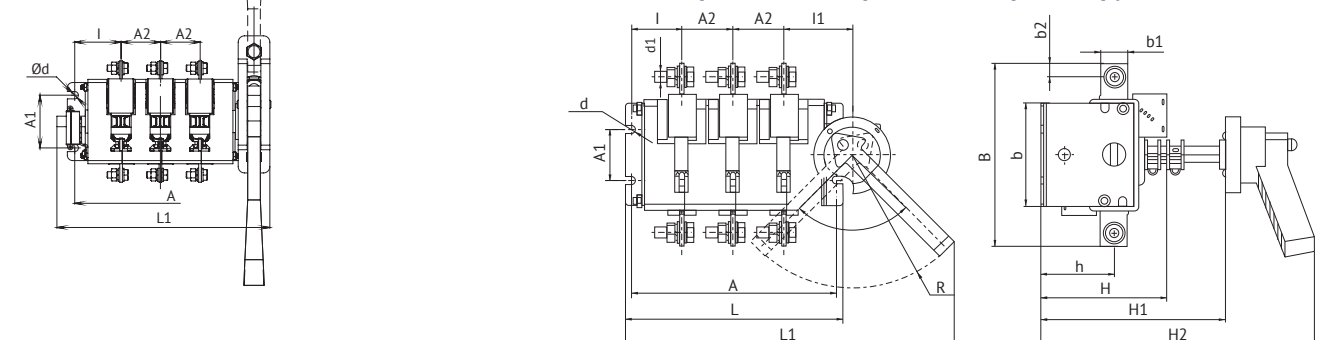
На одно направление с боковой смещенной рукояткой



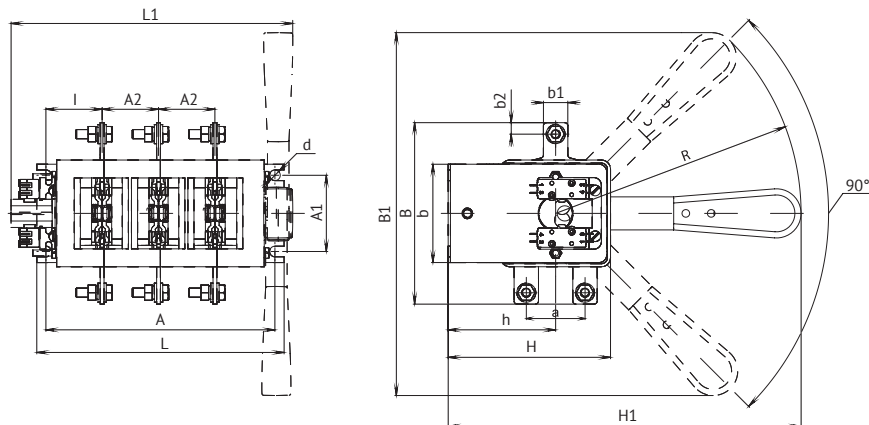
На одно направление с передней смещенной рукояткой



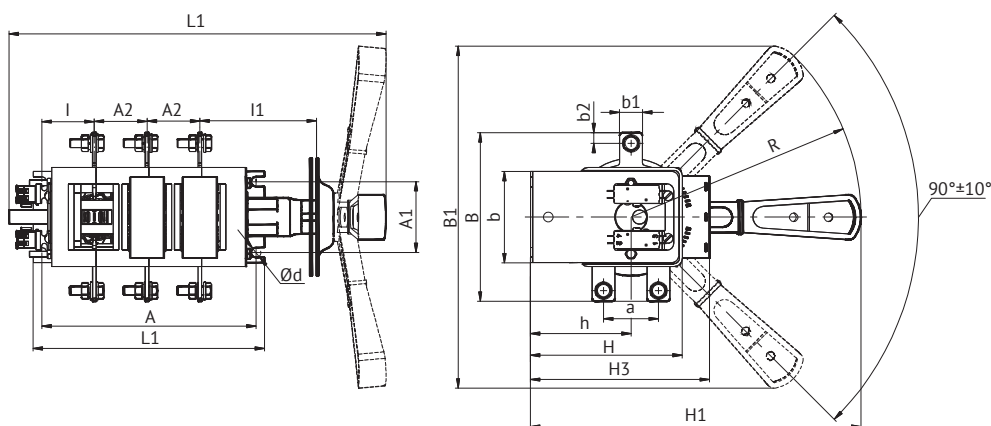
На одно направление с передней поворотной рукояткой



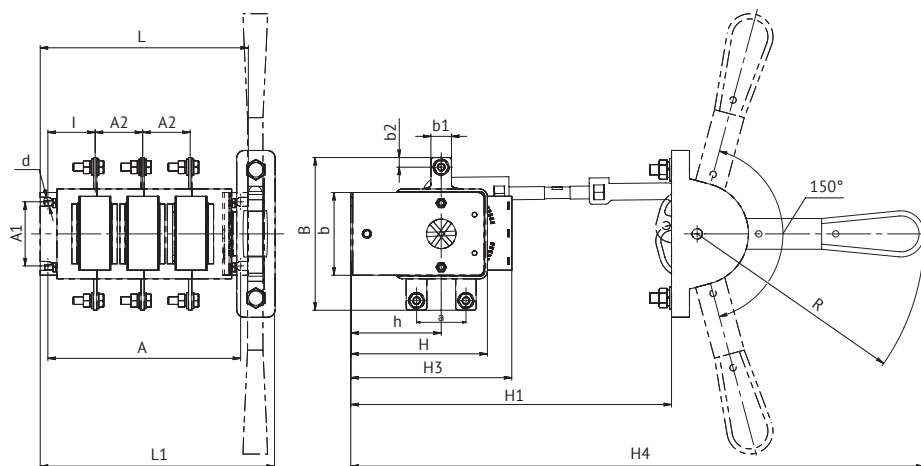
На два направления с боковой несъемной рукояткой



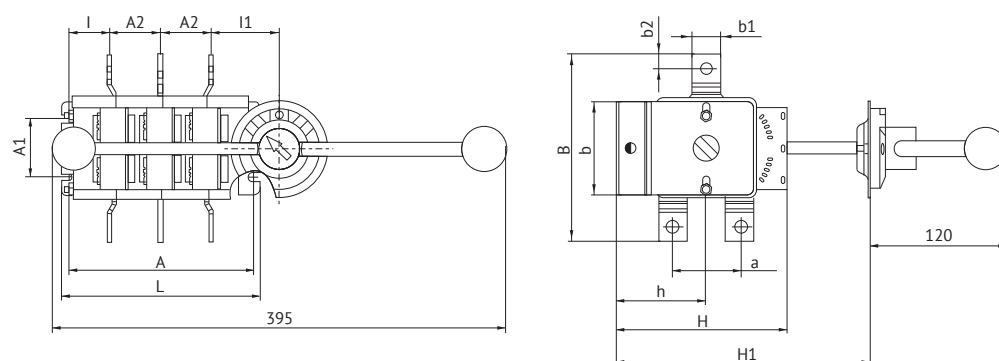
На два направления с боковой смещенной рукояткой



На два направления с передней смещенной рукояткой



На два направления с передней поворотной рукояткой



Типоисполнение	Размеры, мм																				Масса, кг	
	A	A1	A2	B	B1	L1	L	Б	b1	b2	H	H1	H2	k	I	I1	h	a	d	d1		R
BP32-31A30220	160,5	50	37,5	117 151**	240	176	174,5	75	15	7,5	72,5	175	-	-	42,75	-	55	-	7	M6	160	0,80
BP32-31B31250					218,5	274					100	215	-	-		80					160	1,20
BP32-31A31240					231	202					95	250	332	-		-					177	1,46
BP32-31A31230					-	280					165+30*)	250+30	16,5	60		130					1,80	
BP32-35A30220	172	50	44	164 182**	240	190	186	82,5	25	12,5	79	180	-	-	42,1	-	58	-	7	M10	160	1,39
BP32-35B31250					242	282					102	218	-	-		80					160	1,72
BP32-35A31240					249	214					250	332	-	-		177					2,07	
BP32-35A31230					-	300					165+30*)	250+30	18,5	62		130					2,39	
BP32-37A30220	200	50	50	178 210**	240	215	212	99,5	26	13	94,5	191	-	-	49,1	-	70,5	-	7	M10	160	2,09
BP32-37B31250					249	303					122	230,5	-	-		80					160	2,48
BP32-37A31240					244	240					122	250	332	-		-					177	2,80
BP32-37A31230					-	324					180+30*)	265+30	16	67		130					2,90	
BP32-39A30220	236	100	65	220 360**	313	250,5	252	119	35	17,5	110,5	240	-	-	52,7	-	83,5	-	9	M12	210	3,62
BP32-39B31250					320	339					149	294	-	-		83					210	4,27
BP32-39A31240					313	280					149	350	452	-		-					237	4,95
BP32-39A31230					-	373					213+30*)	298+30	27,5	80		130					5,35	
BP32-31A70220	145,5	50	37,5	120 188**	240	168	157,5	65	15	7,5	107,5	231,5	-	-	35,25	-	71,5	38	7	M6	160	1,07
BP32-31B71250					262,5	127,5					250	449	-	-		78,25					160	1,47
BP32-31A71240					-	193,5					203+30	-	-	61		177					1,82	
BP32-31A71230					-	-					-	-	-	61		2,50						
BP32-35A70220	160	50	44	162 266**	240	183	172	80,5	25	12,5	123,5	238,5	-	-	36,1	-	78,5	58	7	M10	160	2,07
BP32-35B71250					279	150					250	449	-	-		80					160	2,58
BP32-35A71240					-	208					210+30	-	-	60		177					2,90	
BP32-35A71230					-	-					-	-	-	60		3,50						
BP32-37A70220	200	50	50	164 268**	240	215	212	89,5	26	13	149	259,6	-	-	49,1	-	99,5	62	7	M10	160	2,95
BP32-37B71250					305	175					250	449	-	-		80					160	3,57
BP32-37A71240					-	240					230	-	-	67		177					3,91	
BP32-37A71230					-	323					-	-	-	67		4,40						
BP32-39A70220	236	50	65	208 474**	313	250,5	252	105,5	35	17,5	180,5	330,5	-	-	52,7	-	120,5	72	9	M12	210	5,30
BP32-39B71250					336,5	220					350	621	-	-		83					210	6,32
BP32-39A71240					-	280					245+30	330+30	-	-		237					7,06	
BP32-39A71230					-	-					-	-	-	85		8,10						

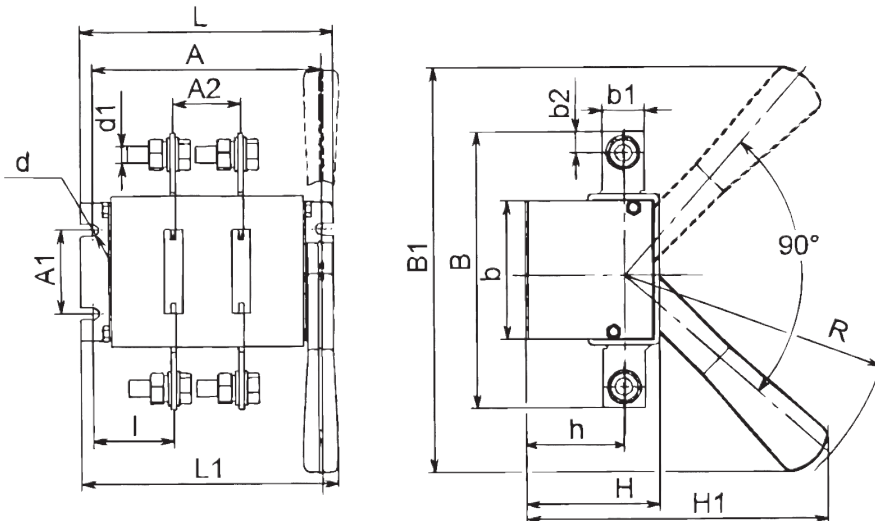
* По вашему заказу могут быть также поставлены аппараты с размером H1, отличным от указанного в таблице:
 BP32-31A31230-32 - (195+30); BP32-35A31230-32 - (195+30); (335+30); BP32-37A31230-32 - (210+30); BP32-39A31230-32 - (353+30).

Примечания:

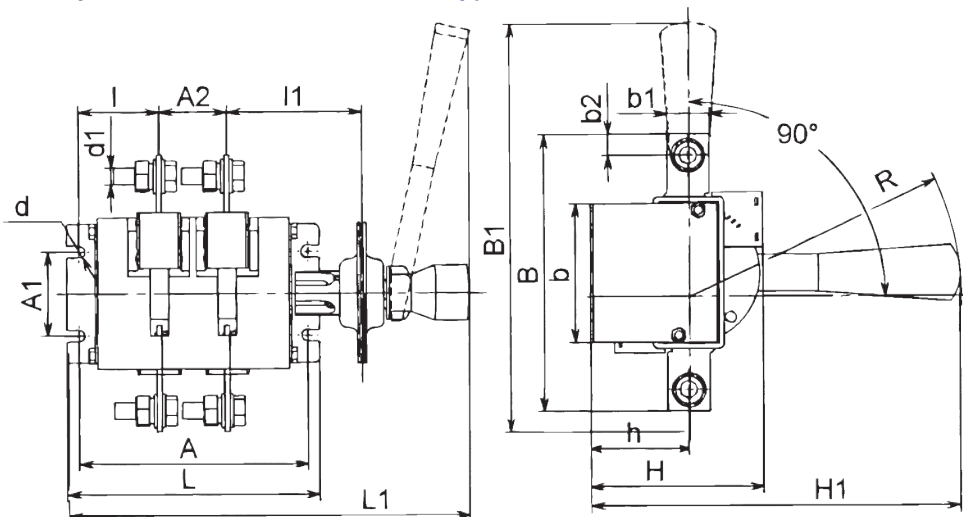
1. В таблице приведены данные для аппаратов с выводами, расположенными перпендикулярно плоскости монтажа, без вспомогательных контактов, масса указана для аппаратов климатического исполнения УХЛЗ.
2. Для аппаратов с боковой смещенной рукояткой габаритные, установочные и присоединительные размеры и масса с несъемной рукояткой (А) те же, что у соответствующих типоисполнений аппаратов со съемной рукояткой (В).
3. ** Данные приведены для аппаратов с выводами, расположенными параллельно плоскости монтажа.

Двухполюсные

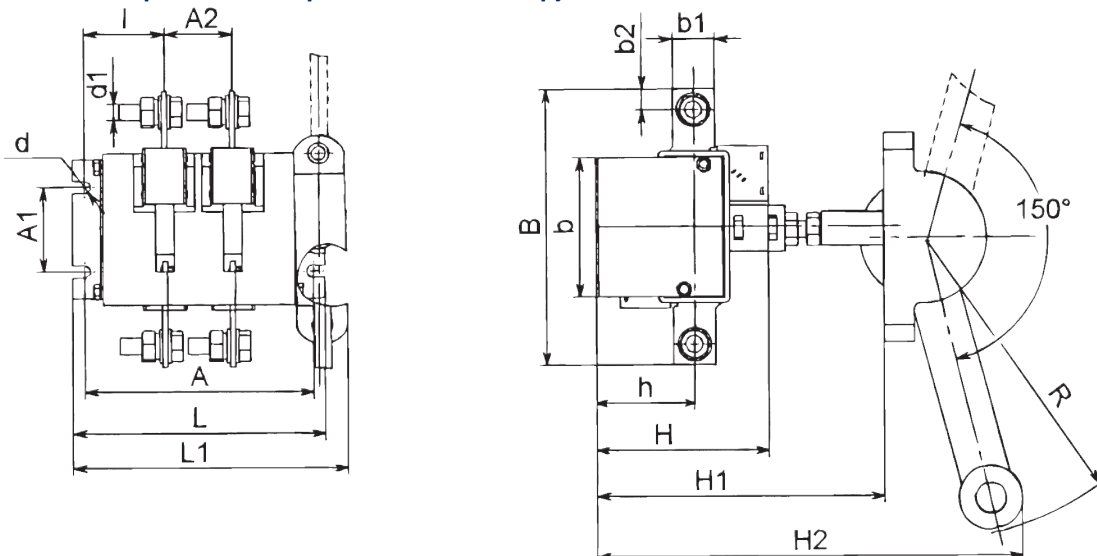
На одно направление с боковой рукояткой



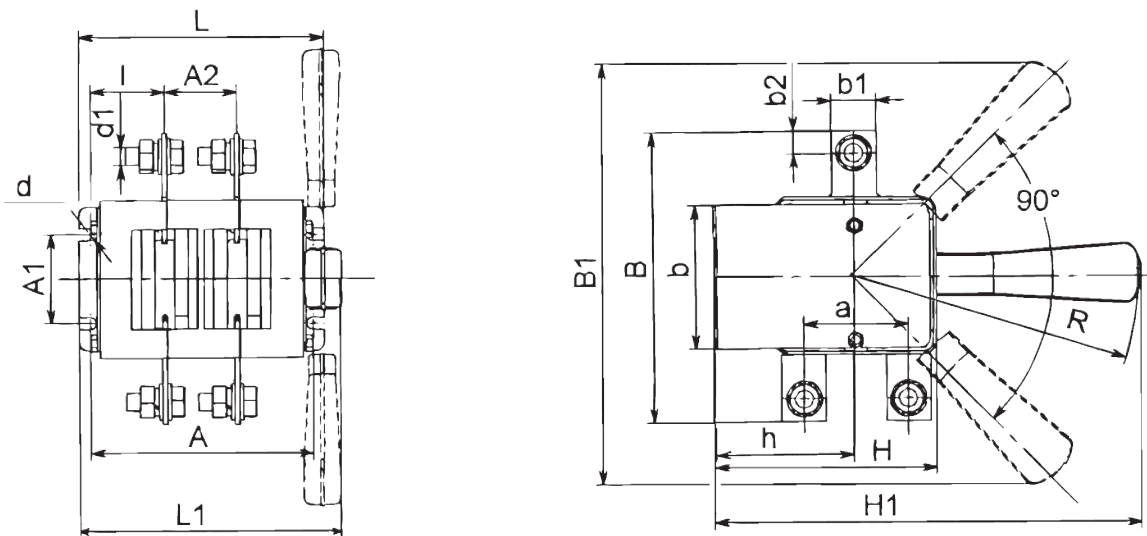
На одно направление с боковой смещенной рукояткой



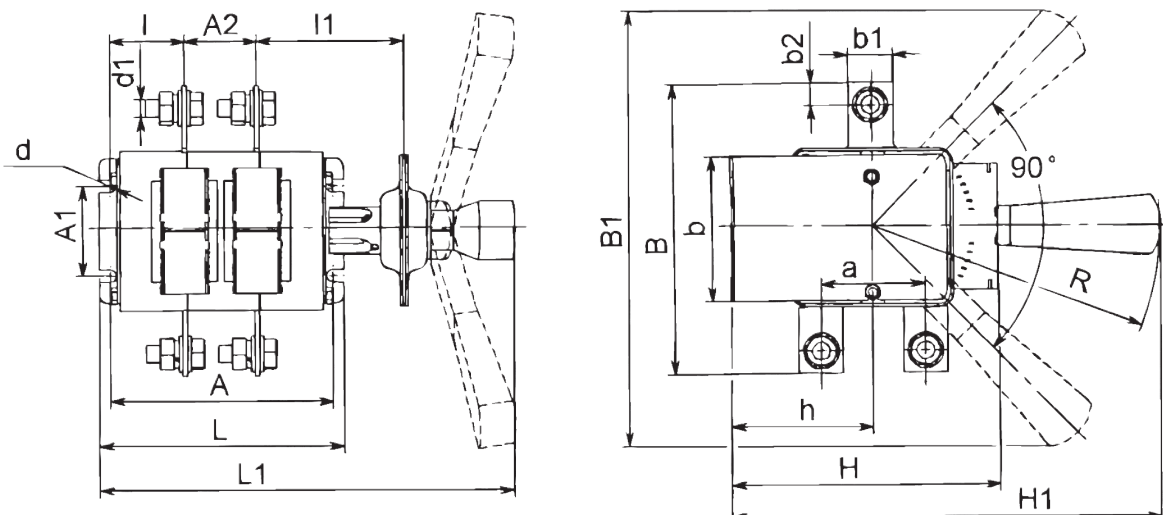
На одно направление с передней смещенной рукояткой



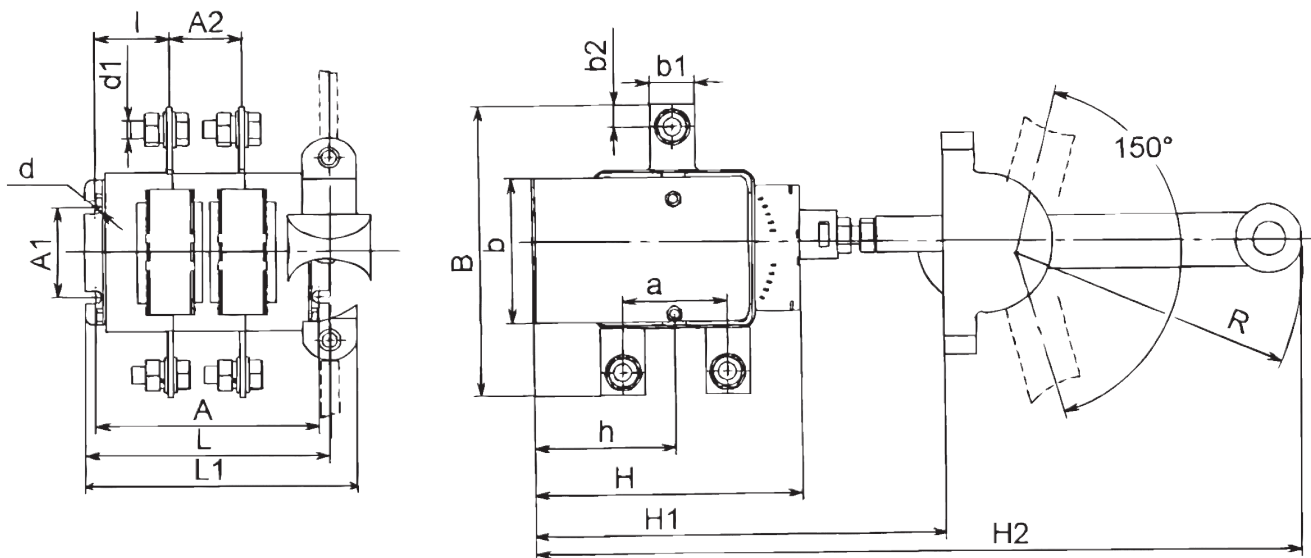
На два направления с боковой рукояткой



На два направления с боковой смещенной рукояткой



На два направления с передней смещенной рукояткой



Типоисполнение	Размеры, мм																			Масса, кг		
	A	A1	A2	B	B1	L1	L	б	b1	b2	H	H1	H2	k	I	I1	h	a	d		d1	R
BP32-31A20220	123	50	37,5	117 151**	240	138	137	75	15	7,5	72,5	175	-	42,75	-	80	55	-	7	M6	160	0,65
BP32-31B21250					218,5	235					100	215	-		80						160	1,10
BP32-31A21240					231	164,5					95	250	332		-						177	1,26
BP32-31A21230					-	242,5					165+30*)	250+30	16,5		60						130	1,70
BP32-35A20220	132	50	44	164 182**	240	148,5	146	82,5	25	12,5	79	180	-	42,1	-	80	58	-	7	M10	160	1,10
BP32-35B21250					242	243					102	218	-		80						160	1,51
BP32-35A21240					249	172,5					250	332	-		177						1,90	
BP32-35A21230					-	254					165+30*)	250+30	18,5		62						130	2,10
BP32-37A20220	150	50	50	178 210**	240	162,5	162	99,5	26	13	94,5	191	-	49,1	-	80	70,5	-	7	M10	160	1,64
BP32-37B21250					249	257					122	230,5	-		80						160	1,90
BP32-37A21240					244	190					250	332	-		177						2,40	
BP32-37A21230					-	274					180+30*)	265+30	16		67						130	2,70
BP32-39A20220	171	100	65	220 360**	313	197	187	119	35	17,5	110,5	240	-	52,7	-	83	83,5	-	9	M12	210	2,55
BP32-39B21250					320	267					149	294	-		83						210	3,20
BP32-39A21240					313	215					350	452	-		237						3,70	
BP32-39A21230					-	308					213+30*)	298+30	27,5		80						130	3,20
BP32-31A60220	108	50	37,5	120 188**	240	129,5	120	65	15	7,5	107,5	231,5	-	35,25	-	78,25	71,5	38	7	M6	160	1,00
BP32-31B61250					-	227					127,5	250	449		-						177	1,80
BP32-31A61240					-	156					123,5	238,5	-		-						160	1,67
BP32-35A60220	120	50	44	162 266**	240	141	132	80,5	25	12,5	150	250	449	36,1	-	80	78,5	58	7	M10	160	2,20
BP32-35B61250					-	239					175	259,6	-		-						177	2,33
BP32-35A61240					-	168					149	250	449		-						160	2,45
BP32-37A60220	150	50	50	164 268**	240	162,5	162	89,5	26	13	175	259,6	-	49,1	-	80	99,5	62	7	M10	160	3,08
BP32-37B61250					-	255					180,5	250	449		-						177	3,51
BP32-37A61240					-	190					220	330,5	-		-						210	3,94
BP32-39A60220	171	50	65	208 474**	313	186	187	105,5	35	17,5	180,5	330,5	-	52,7	-	83	120,5	72	9	M12	210	5,00
BP32-39B61250					-	272					220	350	621		-						237	6,25
BP32-39A61240					-	215					350	621	-		-						237	6,25

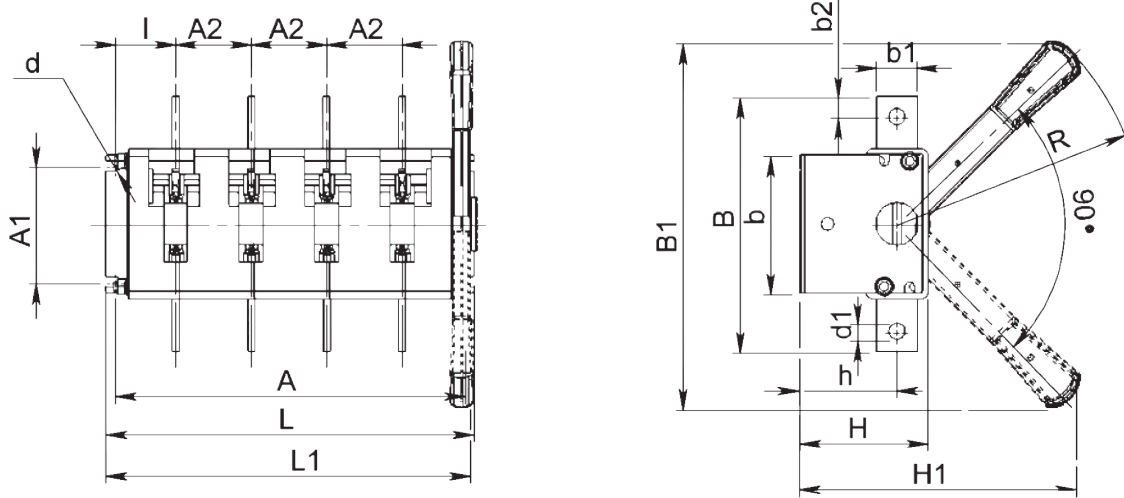
* По вашему заказу могут быть также поставлены аппараты с размером H1, отличным от указанного в таблице:

BP32-31A31230-32 - (190+30); (330+30); BP32-35A31230-32 - (160+30); (330+30); BP32-37A31230-32 - (205+30); (345+30); BP32-39A31230-32 - (353+30).

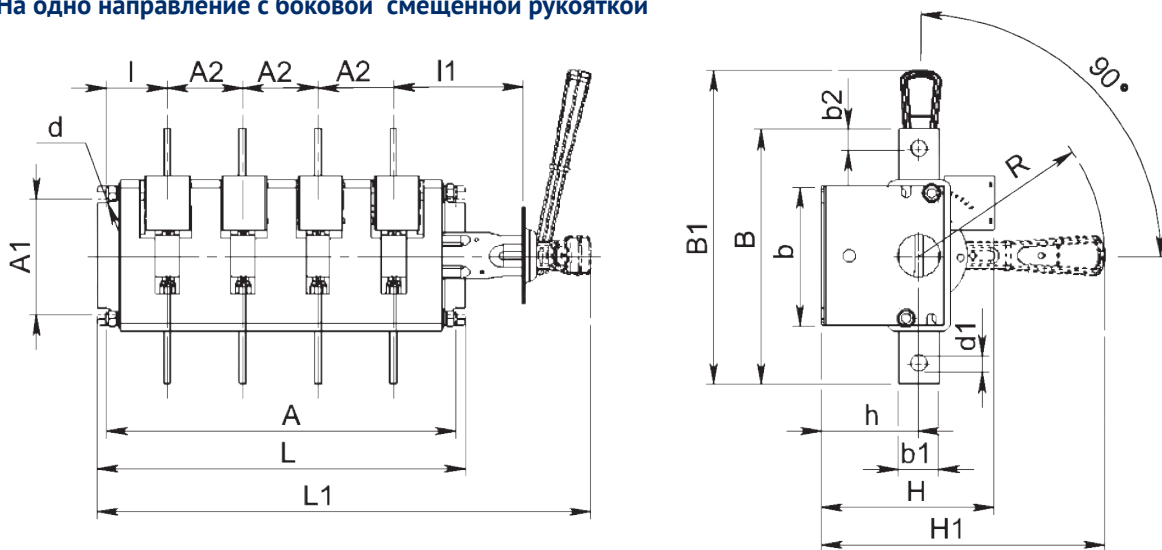
** Данные приведены для аппаратов с выводами, расположенными параллельно плоскости монтажа.

Четырехполюсные

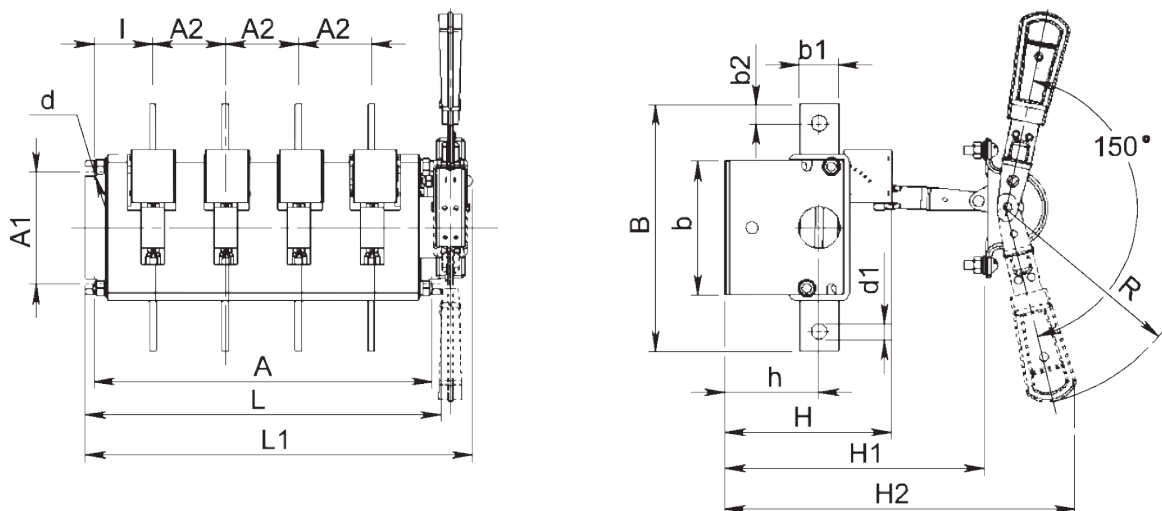
На одно направление с боковой рукояткой



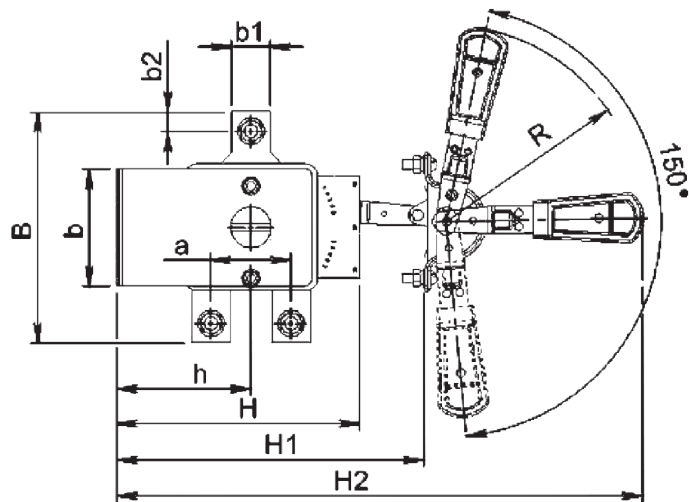
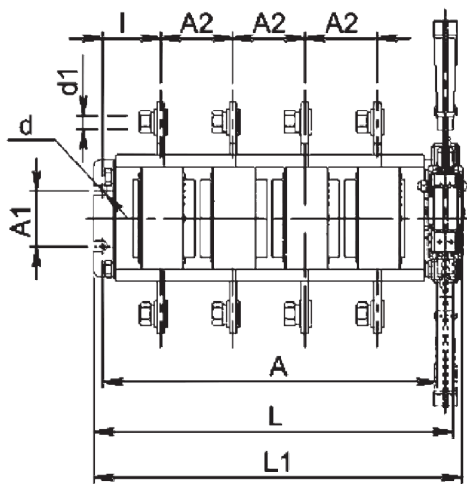
На одно направление с боковой смещенной рукояткой



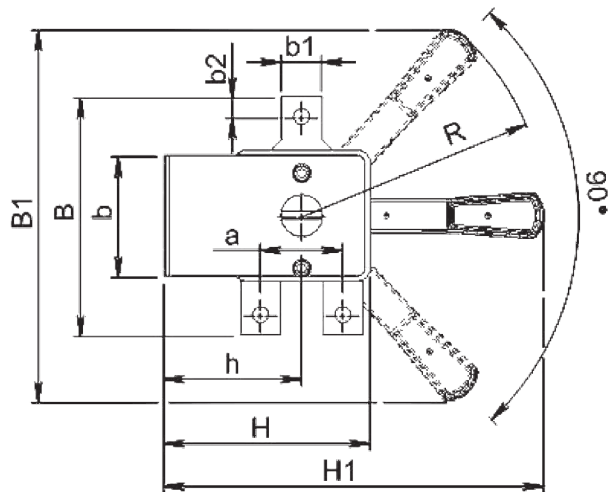
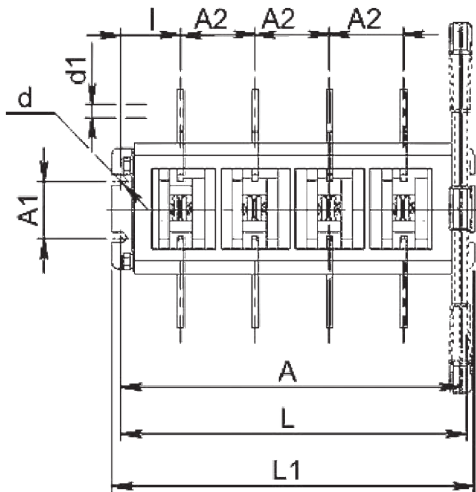
На одно направление с передней смещенной рукояткой



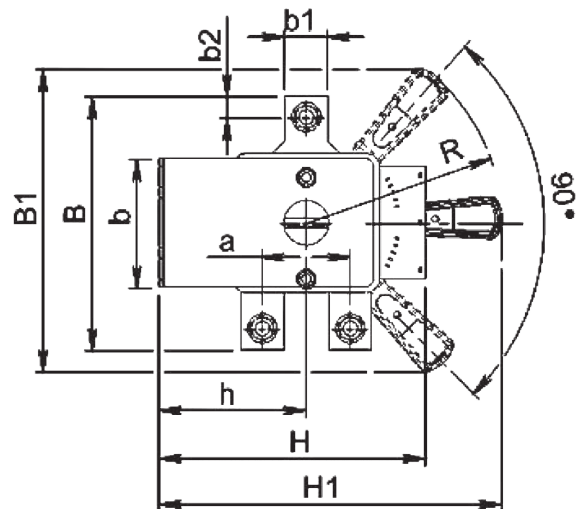
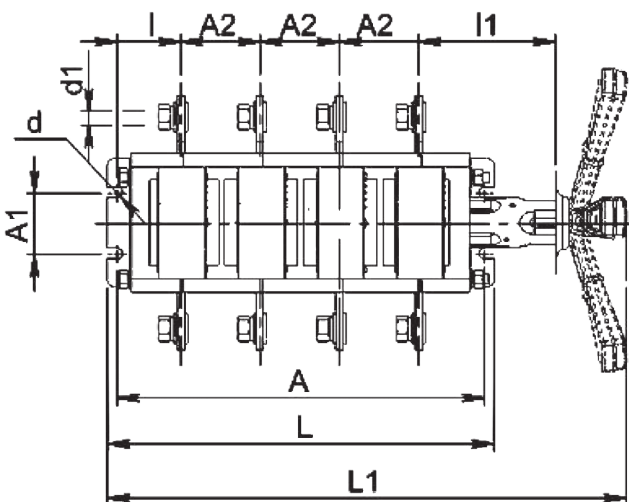
На два направления с передней смещенной рукояткой



На два направления с боковой рукояткой



На два направления с боковой смещенной рукояткой



Типоисполнение	Размеры, мм																				Масса, кг						
	A	A1	A2	B	B1	L1	L	б	b1	b2	H	H1	H2	k	I	I1	h	a	d	d1		R					
BP32-31A40220	198	50	37,5	117 151**	240	213,5	212	75	15	7,5	72,5	175	-	42,75	-	55	-	7	M6	160	0,95						
BP32-31B41250					218,5	311,5					100	215	-		80					160	1,40						
BP32-31A41240					231	239,5					95	250	332		-					177	1,66						
BP32-31A41230					-	-					165+30*)	250+30	-		60					130	1,95						
BP32-35A40220	212	50	44	164 182**	240	230	226	82,5	25	12,5	79	180	-	42,1	-	58	-	7	M10	160	1,68						
BP32-35B41250					242	322					102	218	-		80					160	1,91						
BP32-35A41240					249	254					102	250	332		-					177	2,26						
BP32-35A41230					-	340					165+30*)	250+30	18,5		62					130	2,68						
BP32-37A40220	250	50	50	178 210**	240	265	262	99,5	26	13	94,5	191	-	49,1	-	70,5	-	7	M10	160	2,55						
BP32-37B41250					249	353					122	230,5	-		80					160	2,98						
BP32-37A41240					244	290					122	250	332		-					177	3,30						
BP32-37A41230					-	374					180+30*)	265+30	16		67					130	3,59						
BP32-39A40220	301	100	65	220 360**	313	315,5	317	119	35	17,5	110,5	240	-	52,7	-	83,5	-	9	M12	210	4,69						
BP32-39B41250					320	404					149	294	-		83					210	5,47						
BP32-39A41240					313	345					149	350	452		-					237	6,15						
BP32-31A41230					-	438					213+30*)	298+30	27,5		80					130	6,55						
BP32-31A80220	183	50	37,5	120 188**	240	205,5	195	65	15	7,5	107,5	231,5	-	35,25	-	71,5	38	7	M6	160	1,30						
BP32-31B81250					240	300					127,5	250	449		-					177	2,05						
BP32-31A81240					-	231					123,5	238,5	-		-					36,1	80	78,5	58	7	M10	160	2,47
BP32-35A80220					200	50					44	162 266**	240		319					212	80,5	25	12,5	150	250	449	-
BP32-35B81250	250	50	50	164 268**	240	265	262	89,5	26	13	149	259,6	-	49,1	-	99,5	62	7	M10	160	3,44						
BP32-37A80220					240	355					175	250	449		-					160	4,07						
BP32-37B81250					240	355					175	250	449		-					177	4,41						
BP32-37A81240					-	290					180,5	330,5	-		-					52,7	83	120,5	72	9	M12	210	6,60
BP32-39A80220	301	50	65	208 474**	313	315,5	317	105,5	35	17,5	180,5	330,5	-	52,7	-	120,5	72	9	M12	210	7,38						
BP32-39B81250					401,5	220					350	621	-		-					237	8,42						
BP32-39A81240					-	345					350	621	-		-					237	8,42						

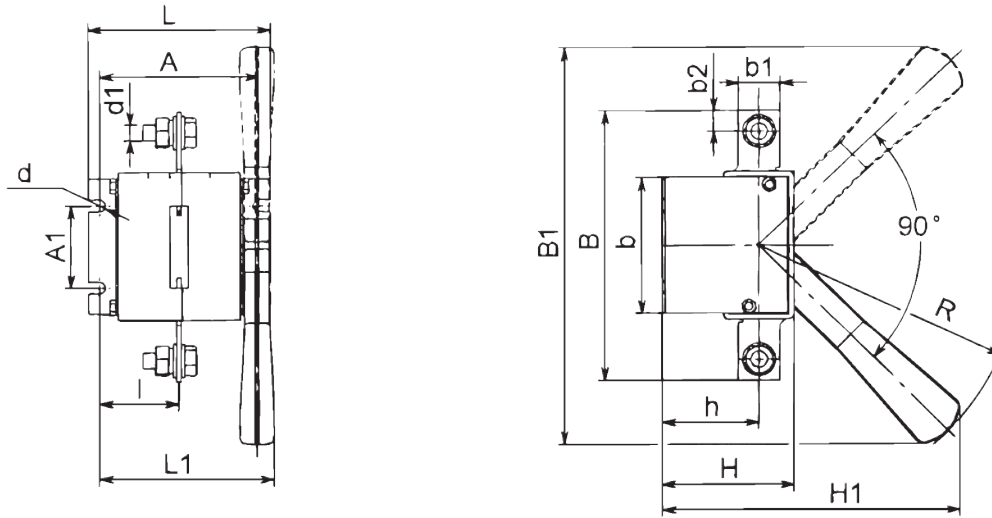
* По вашему заказу могут быть также поставлены аппараты с размером H1, отличным от указанного в таблице:
 BP32-31A31230-32 - (190+30); (330+30); BP32-35A31230-32 - (160+30); (330+30); BP32-37A31230-32 - (250+30); (345+30);
 BP32-39A31230-32 - (353+30).

Примечания:

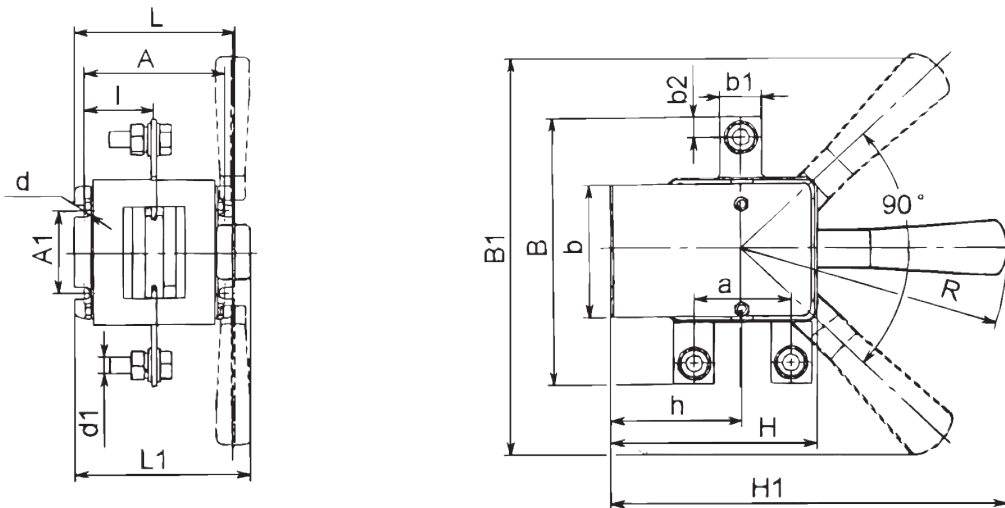
1. В таблице приведены данные для аппаратов с выводами, расположенными перпендикулярно плоскости монтажа, без вспомогательных контактов.
2. Для аппаратов с боковой смещенной рукояткой габаритные, установочные и присоединительные размеры и масса с несъемной рукояткой (A) те же, что у соответствующих типоисполнений аппаратов со съемной рукояткой (B).
3. ** Данные приведены для аппаратов с выводами, расположенными параллельно плоскости монтажа.

Однополюсные

На одно направление с боковой рукояткой



На два направления с боковой рукояткой



Типоисполнение	Размеры, мм																Масса, кг	
	A	A1	B	B1	L1	L	ь	b1	b2	H	H1	I	h	a	d	d1		R
BP32-31A10220	85,5	50	117	240	100,5	99,5	75	15	7,5	72,5	175	42,75	55	-	7	M6	160	0,51
BP32-35A10220	92	50	164	240	108,5	106	82,5	25	12,5	79	180	42,1	58	-	7	M10	160	0,80
BP32-37A10220	100	50	178	240	112,5	112	99,5	26	13	94,5	191	49,1	70,5	-	7	M10	160	1,14
BP32-39A10220	106	100	220	313	120	122	119	35	17,5	110,5	240	52,7	83,5	-	9	M12	210	1,50
BP32-31A50220	70,5	50	120	240	114,5	82,5	65	15	7,5	107,5	231,5	35,25	71,5	38	7	M6	160	0,66
BP32-35A50220	80	50	162	240	101	92	80,5	25	12,5	123,5	238,5	36,1	78,5	58	7	M10	160	1,38
BP32-37A50220	100	50	164	240	112,5	112	89,5	26	13	149	259,6	49,1	99,5	62	7	M10	160	1,66
BP32-39A50220	106	50	208	313	121	122	105,5	35	17,5	180,5	330,5	52,7	120,5	72	9	M12	210	2,43

Выключатели нагрузки серии ВНК

ТУ 3424-014-05755766-2004

Соответствуют требованиям ГОСТ IEC 60947-3



Предназначены для неавтоматической коммутации силовых электрических цепей номинальным напряжением до 660 В переменного тока и 440 В постоянного тока в устройствах распределения электрической энергии, могут быть использованы в качестве главных и аварийных выключателей.

Область применения: ВРУ жилых, общественных и промышленных зданий, шкафы, пункты распределительные, трансформаторные подстанции, шкафы и ящики управления, объекты атомных электростанций.



Преимущества

- Реализация любых технических решений
 - широкий ассортимент номенклатуры на токи от 250 до 1600 А;
 - выключатели и переключатели нагрузки с различным количеством полюсов;
 - возможность установки вспомогательных контактов для сигнализации состояния аппарата;
 - регулируемая длина телескопической рукоятки привода;
 - механическая блокировка в рукоятке привода.
- Обеспечение надежной работы и безопасности эксплуатации
 - двойной видимый разрыв цепи;
 - наличие механизма мгновенного отключения;
 - дугогасительные камеры и большой раствор контактов для эффективного гашения дуги;
 - токоведущие элементы изготовлены из электротехнической меди марки М1;
 - применение механически прочных и не поддерживающих горение пластиковых материалов.
- Расширенные области применения
 - возможность применение в суровых условиях эксплуатации - климатическое исполнение УХЛ и Т.

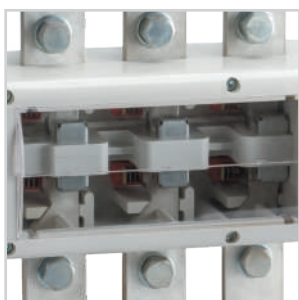
Особенности конструкции



Прозрачная защитная крышка позволяет визуально контролировать состояние контактов и обеспечивает безопасность обслуживающего персонала.



Телескопический вал с регулируемой длиной и рукоятка привода с механической блокировкой.



Двойной видимый разрыв цепи.



Наличие механизма мгновенного отключения.

Комплектация



Рукоятка пластик
ВНК-35/37/39-1Н-УХЛЗ



Рукоятка стальная ВНК-41-43-1Н-УХЛЗ
Рукоятка стальная ВНК-35/37/39-2Н-УХЛЗ

Структура условного обозначения

Выключатель нагрузки ВНК- $X_1X_2-X_3-1-1-3-X_4-N-X_5...A-X_6$ -КЭАЗ

Выключатель нагрузки	- Группа изделий
ВНК	- Серия
X_1X_2	- Обозначение условного теплового тока: 35 - 250 А; 37 - 400 А; 39 - 630 А; 41 - 1000 А; 43 - 1600 А
X_3	- Количество полюсов и число направлений 1 - однополюсный на одно направление 2 - двухполюсный на одно направление 3 - трехполюсный на одно направление 4 - четырехполюсный на одно направление 5 - однополюсный на два направления 6 - двухполюсный на два направления 7 - трехполюсный на два направления
1	- Присоединение внешних зажимов: переднее
1	- Расположение плоскости присоединения внешних зажимов: параллельно плоскости монтажа
3	- Вид ручного привода: передняя рукоятка
X_4	- Наличие вспомогательных контактов: 0 - отсутствие; 1 - наличие
N	- Наличие нулевого рабочего проводника
$X_5...A$	- Номинальный ток, А: 250; 400; 630; 1000; 1600
X_6	- Климатическое исполнение и категория размещения по ГОСТ 15150: УХЛЗ; ТЗ
КЭАЗ	- Торговая марка

Пример записи условного обозначения выключателя нагрузки на условный тепловой ток 250 А, трехполюсный, на одно направление, без вспомогательных контактов, без нулевого рабочего проводника, климатического исполнения УХЛЗ:
Выключатель нагрузки ВНК-35-31130-250А-УХЛЗ-КЭАЗ

Технические характеристики

Типоисполнение			ВНК-35	ВНК-37	ВНК-39	ВНК-41	ВНК-43
Наименование параметра							
Номинальное рабочее напряжение для главной цепи (U_n), В переменного тока/постоянного тока			660/380 440/220				
Номинальное напряжение изоляции, В			1000				
Условный тепловой ток на открытом воздухе (I_{the}), А			250	400	630	1000	1600
Условный тепловой ток в оболочке (I_{the}), А			200	315	500	800	1280
Номинальная частота переменного тока, Гц			50				
Номинальная включающая способность АС-23 В			2500	3150	5000	8000	5760
Номинальная отключающая способность АС-23 В			2000	2500	4000	6400	5360
Коммутационная износостойкость, циклы ВО			1000				
Номинальный кратковременно выдерживаемый ток, кА			13		15	35	50
Номинальный условный ток короткого замыкания, кА			26		30		105
Механическая износостойкость, циклы ВО			1000		6300		6000
Поперечное сечение медных	проводников, мм	max	120	240	2x240	-	-
		min	-	4x30	4x50	6x60	8x80
	шин, мм			2(5x30)	2(4x50)	2(5x60)	2(5x80)
Категория применения			АС-21 В, АС-22 В, АС-23 В, DC-21 В, DC-22 В, DC-23 В				
Степень защиты			IP00				
Мощность, потребляемая аппаратом на 1 полюс, Вт			3,4	8,2	11,9	22,3	23

Артикулы

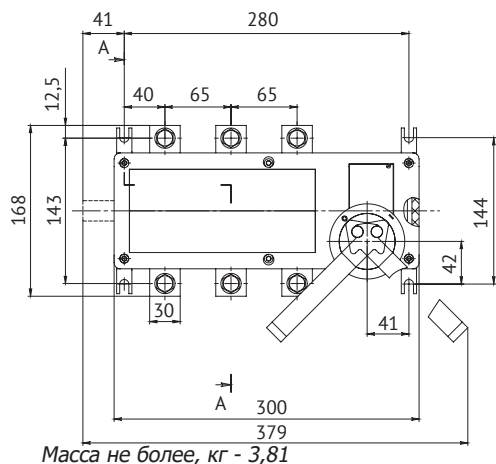
Наименование	Количество полюсов	Номинальный ток, А	Номинальное напряжение, В	Номинальный кратковременно выдерживаемый ток, кА	Артикул
ВНК-35-31130-250А-IP32-УХЛЗ	3	250	660/380	13	113120
ВНК-35-31130-250А-IP54-УХЛЗ	3	250	660/380	13	120133
ВНК-35-31130-250А-Л-IP32-УХЛЗ	3	250	660/380	13	120129
ВНК-35-31130N-250А-IP32-УХЛЗ	3	250	660/380	13	120126
ВНК-35-31130N-250А-Л-IP32-УХЛЗ	3	250	660/380	13	120128
ВНК-35-31131-250А-IP32-УХЛЗ	3	250	660/380	13	120132
ВНК-35-31131-250А-IP54-УХЛЗ	3	250	660/380	13	221282
ВНК-35-31131N-250А-IP32-УХЛЗ	3	250	660/380	13	120130
ВНК-35-71130-250А-IP32-УХЛЗ	3	250	660/380	13	120008
ВНК-35-71130N-250А-IP32-УХЛЗ	3	250	660/380	13	120127
ВНК-35-71131-250А-IP32-УХЛЗ	3	250	660/380	13	236041
ВНК-37-31130-400А-IP32-ТЗ	3	400	660/380	13	120136
ВНК-37-31130-400А-IP32-УХЛЗ	3	400	660/380	13	113121
ВНК-37-31130N-400А-IP32-УХЛЗ	3	400	660/380	13	120139
ВНК-37-31131-400А-IP32-УХЛЗ	3	400	660/380	13	120135
ВНК-37-71130-400А-IP32-УХЛЗ	3	400	660/380	13	120009
ВНК-37-71130-400А-Л-IP32-УХЛЗ	3	400	660/380	13	120138
ВНК-37-71131-400А-IP32-УХЛЗ	3	400	660/380	13	120137
ВНК-39-31130-630А-IP32-УХЛЗ	3	630	660/380	15	217529
ВНК-39-31130-630А-IP54-УХЛЗ	3	630	660/380	15	113122
ВНК-39-31130N-630А-IP32-УХЛЗ	3	630	660/380	15	120142
ВНК-39-31131-630А-IP32-УХЛЗ	3	630	660/380	15	120143
ВНК-39-31131-630А-IP54-УХЛЗ	3	630	660/380	15	120141
ВНК-39-71130-630А-IP32-УХЛЗ	3	630	660/380	15	120144
ВНК-39-71130N-630А-Л-IP32-УХЛЗ	3	630	660/380	15	237222
ВНК-41-21131-1000А-IP32-УХЛЗ	3	1000	660/380	35	120145
ВНК-41-31130-1000А-IP32-УХЛЗ	3	1000	660/380	35	113123
ВНК-41-31130-1000А-IP54-УХЛЗ	3	1000	660/380	35	120147
ВНК-41-31130-1000А-Л-IP54-УХЛЗ	3	1000	660/380	35	120148
ВНК-41-31130-800А-IP32-УХЛЗ	3	1000	660/380	35	120146
ВНК-41-31131-1000А-IP32-УХЛЗ	3	1000	660/380	35	120149
ВНК-41-31131-1000А-IP54-УХЛЗ	3	1000	660/380	35	221283
ВНК-43-31130-1600А-IP32-УХЛЗ	3	1600	660/380	50	217528
ВНК-43-31130-1600А-IP54-УХЛЗ	3	1600	660/380	50	113125
ВНК-43-31130-1600А-Л-IP54-УХЛЗ	3	1600	660/380	50	120150
ВНК-43-31131-1600А-IP32-УХЛЗ	3	1600	660/380	50	120151
ВНК-43-31131-1600А-IP54-УХЛЗ	3	1600	660/380	50	221293
ВНК-43-31131-1600А-Л-IP32-УХЛЗ	3	1600	660/380	50	120152

Комплект поставки

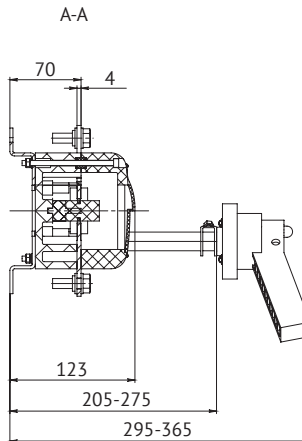
Наименование	ВНК-35	ВНК-37	ВНК-39	ВНК-41	ВНК-43
Выключатель нагрузки ВНК	+	+	+	+	+
Крепежные детали для крепления внешних проводников	+	+	+	+	+
Рукоятка	+	+	+	+	+
Эксплуатационная документация	+	+	+	+	+

Габаритные, установочные, присоединительные размеры и масса

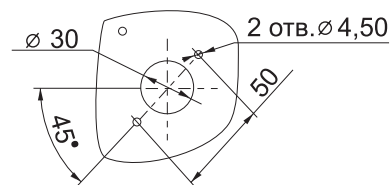
Выключатель-разъединитель ВНК-35-31130 на одно направление



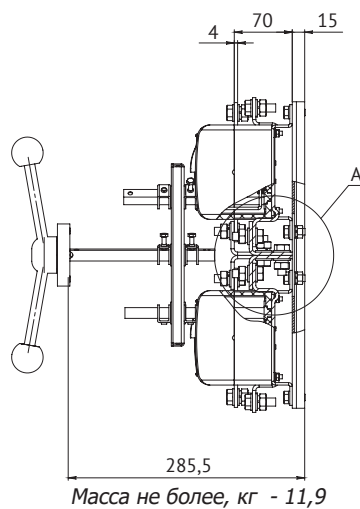
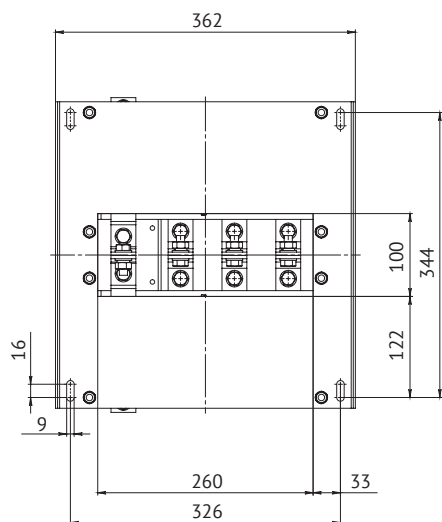
Масса не более, кг - 3,81



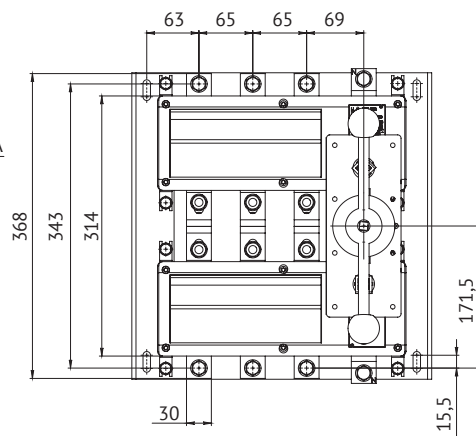
Отверстия в оболочке для установки привода аппарата на одно направление



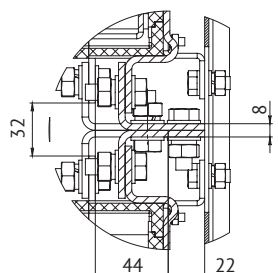
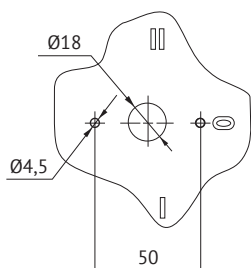
Выключатель-разъединитель ВНК-35-71130 на два направления



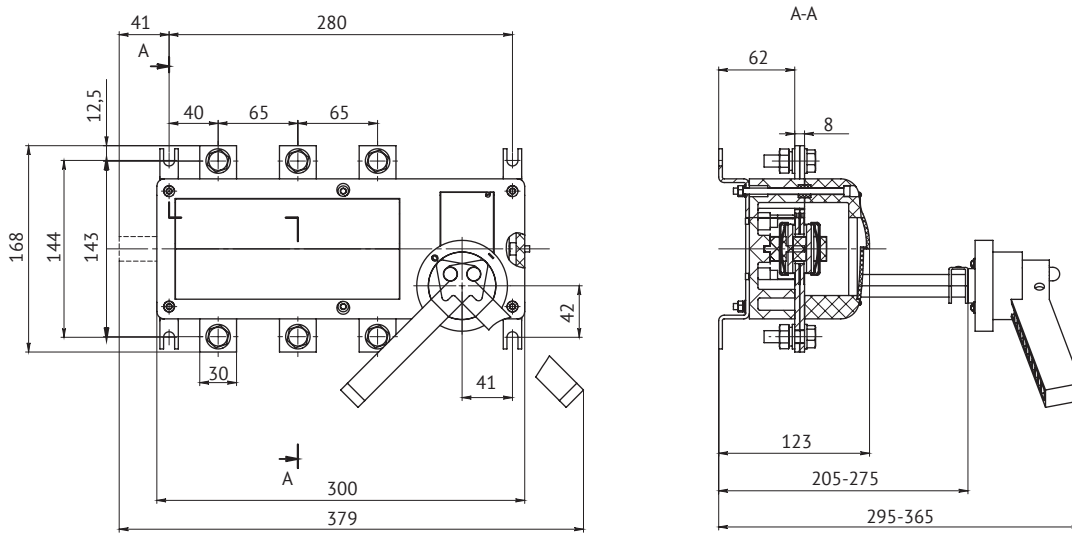
Масса не более, кг - 11,9



Отверстия в оболочке для установки привода аппарата на два направления

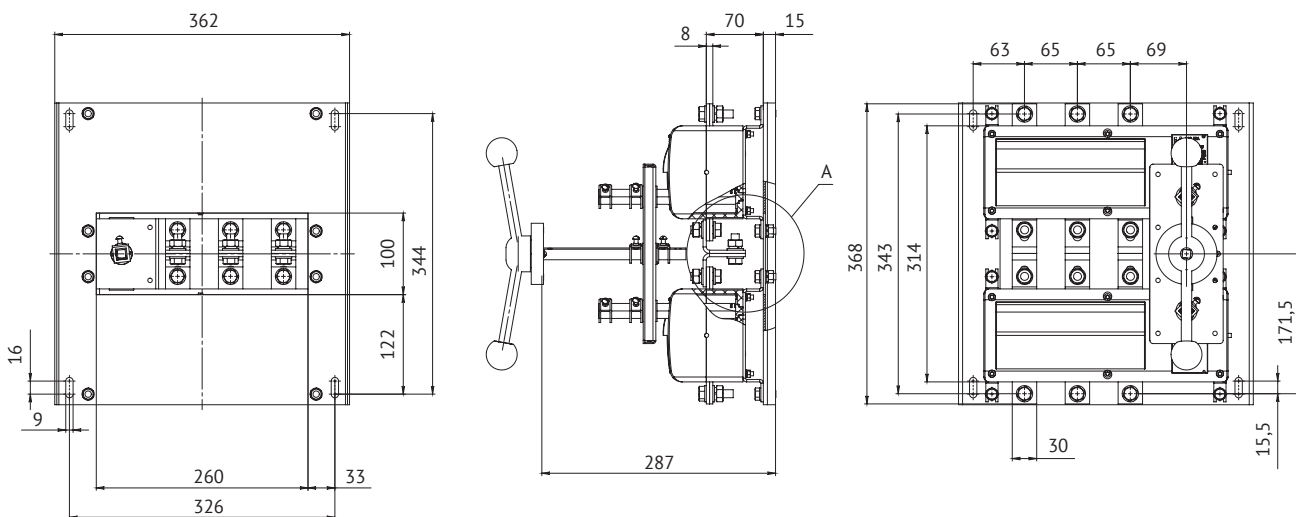


Выключатель-разъединитель ВНК-37-31130 УХЛ3 на одно направление

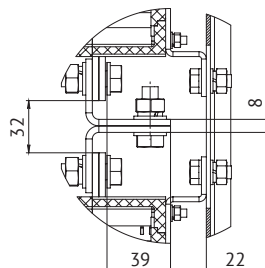


Масса не более, кг - 4,05

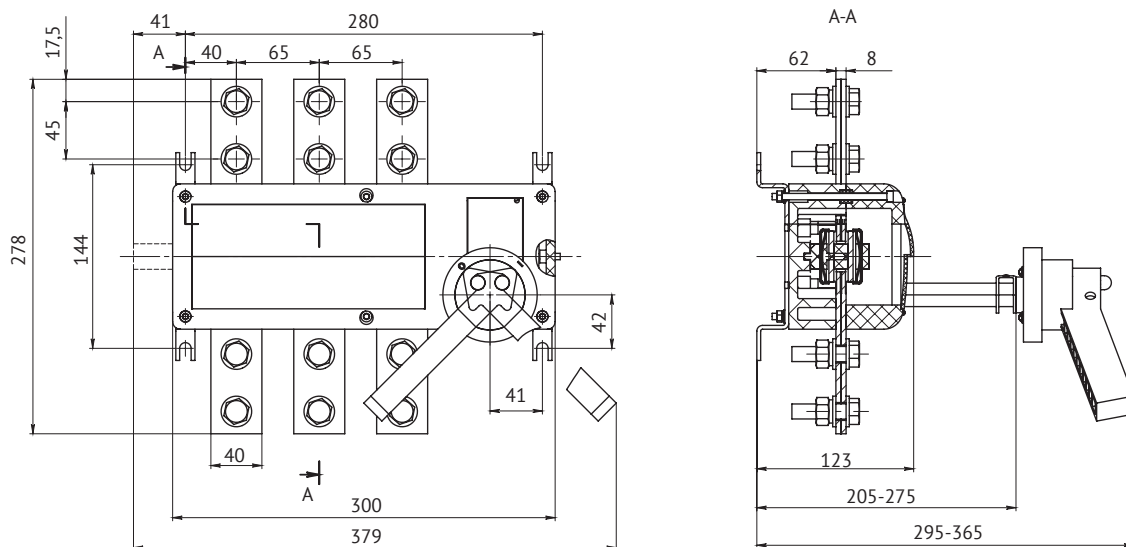
Выключатель-разъединитель ВНК-37-71130 УХЛ3 на два направления



Масса не более, кг - 12,5

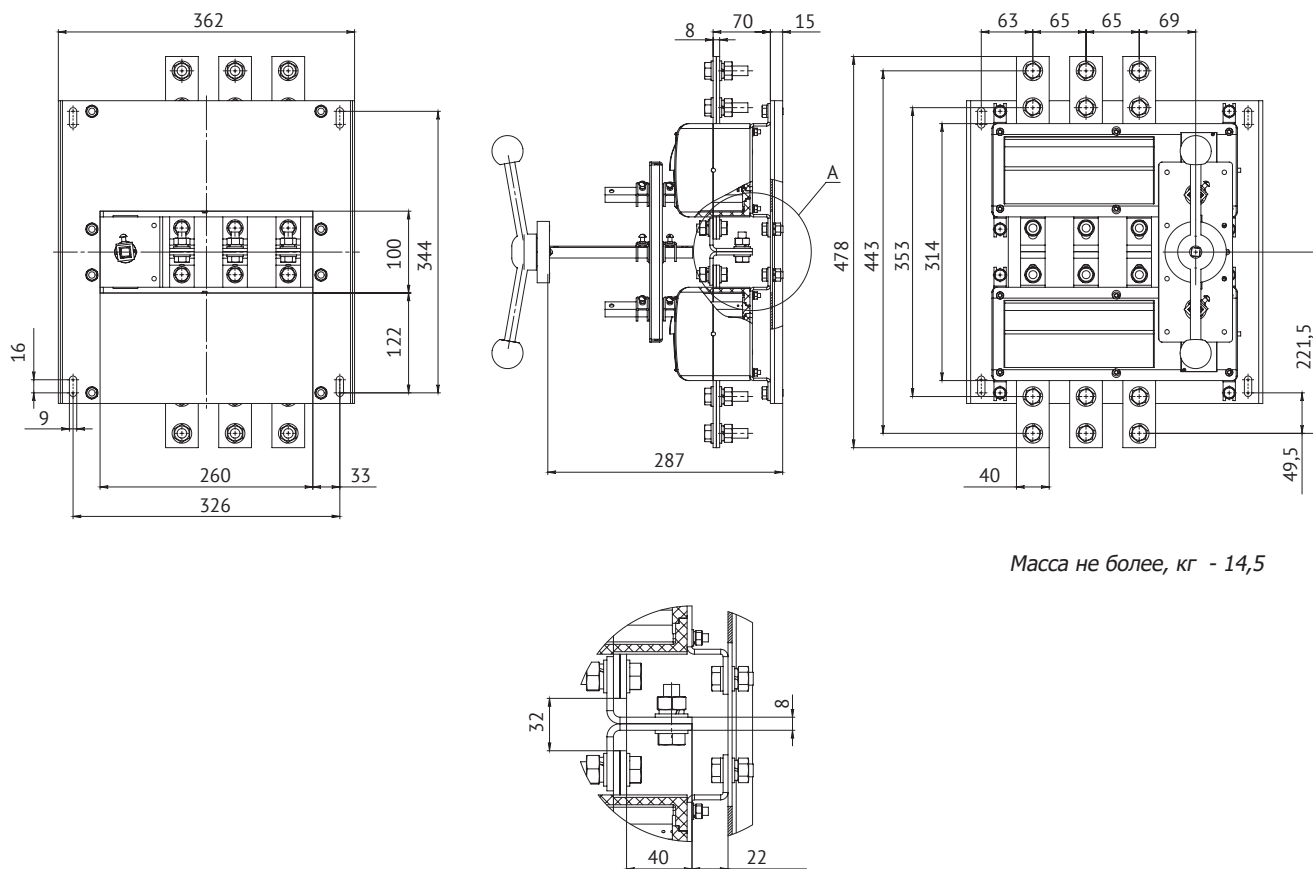


Выключатель-разъединитель ВНК-39-31130 на одно направление



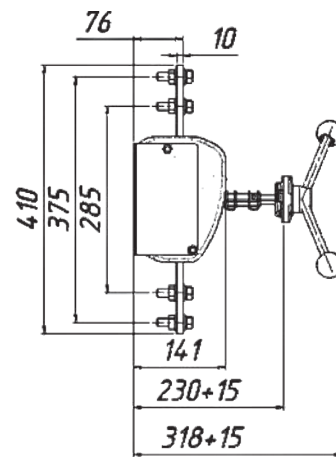
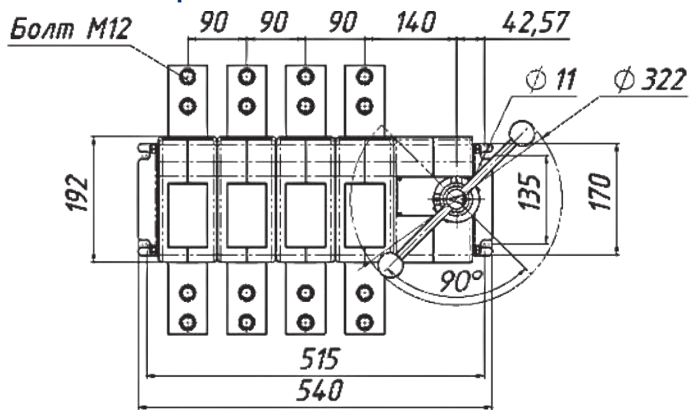
Масса не более, кг - 6,7

Выключатель-разъединитель ВНК-39-71130 на два направления



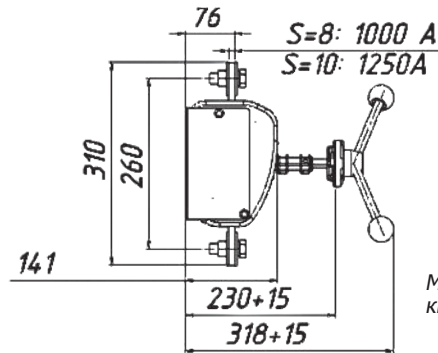
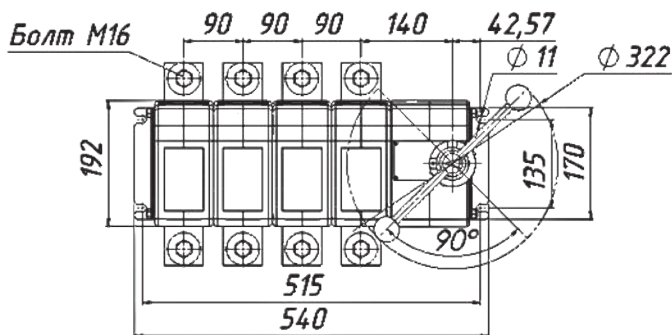
Масса не более, кг - 14,5

Выключатель-разъединитель ВНК-43-41130



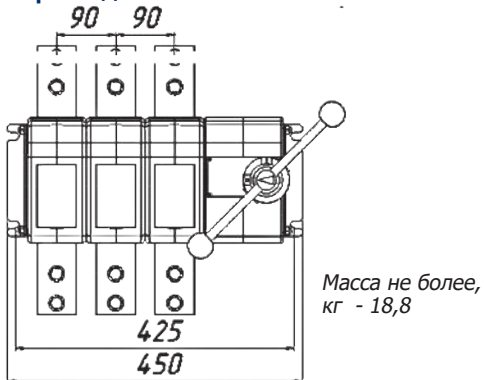
Масса не более,
кг - 23,5

Выключатель-разъединитель ВНК-41-41130

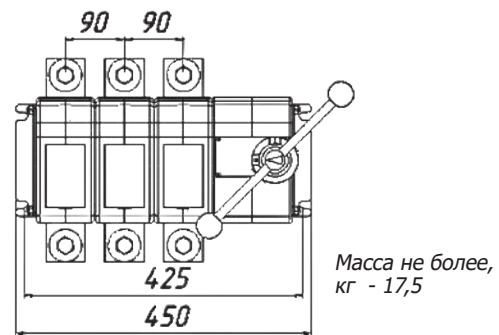


Масса не более,
кг - 21,8

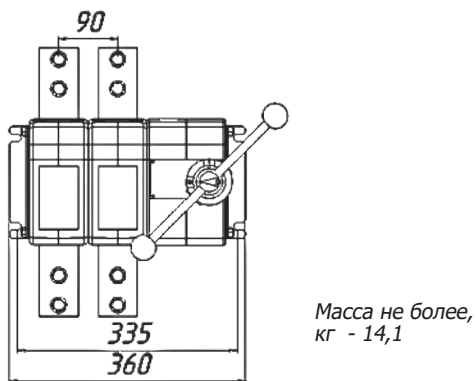
Выключатель-разъединитель ВНК-43-31130



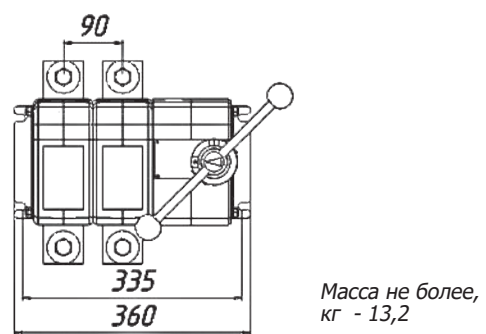
Выключатель-разъединитель ВНК-41-31130



Выключатель-разъединитель ВНК-43-21130



Выключатель-разъединитель ВНК-41-21130



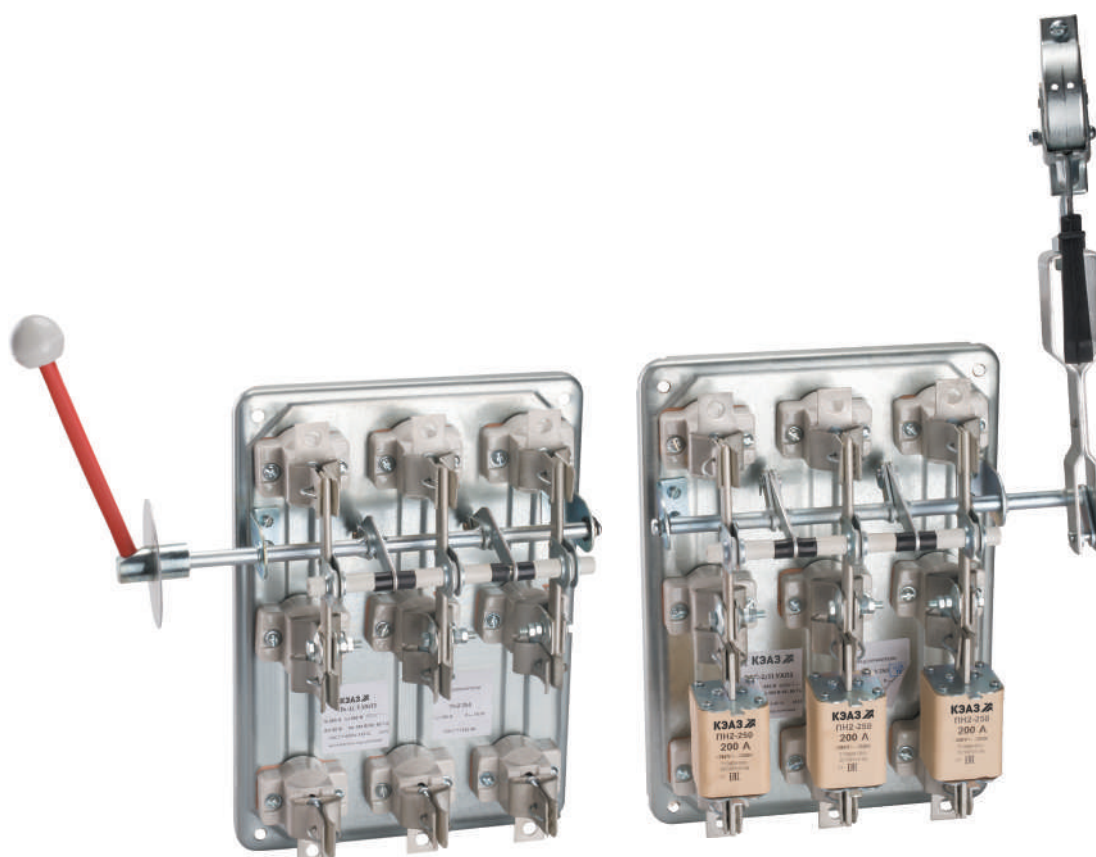
Разъединители-предохранители серии РП

ТУ 3424-014-05755766-2004

Соответствуют требованиям ГОСТ IEC 60947-3



Предназначены для пропускания номинальных токов включения и отключения, а также нечастых (не более 5 в час) неавтоматических коммутаций электрических цепей переменного тока частотой 50 Гц, напряжением до 500 В в устройствах распределения электрической энергии.



Преимущества

- Реализация любых технических решений
 - полный ассортимент номенклатуры на токи от 100 до 1600 А;
 - различные виды ручного привода.
- Обеспечение надежности работы и безопасности эксплуатации
 - контактная система ножевого типа с видимым разрывом цепи;
 - применение предохранителей позволяет организовать защиту от КЗ и перегрузок;
 - токоведущие элементы изготовлены из электротехнической меди марки М1;
 - применение механически прочных и не поддерживающих горение пластиковых материалов.
- Расширенные области применения
 - возможность применение в суровых условиях эксплуатации - климатическое исполнение УХЛ.

Особенности конструкции



Необходимое контактное нажатие обеспечивается пружинами на контактных стойках и сферическими шайбами на шарнирных стойках.



Основными частями разъединителя являются ножи, контактные и осевые стойки, смонтированные на общей плите. Все резьбовые соединения предохранены от самоотвинчивания.



Конструкция разъединителей позволяет устанавливать предохранители серий ППН и ПН2 (в зависимости от номинально тока).



Изоляторы из премакса обеспечивают высокую трекинговость, прочность и надежную изоляцию токоведущих частей.

Структура условного обозначения

Разъединитель-предохранитель РП X₁-X₂X₃/2X₄-X₅...A-X₆X₇-УХЛЗ-X₈-КЭАЗ

Разъединитель-предохранитель	- Группа изделий
РП	- Серия
X ₁	- Вид ручного привода: Б - боковая смещенная рукоятка; С - передняя смещенная рукоятка; Ц - центральный привод
X ₂ X ₃	- Обозначение условного теплового тока: 1 - 100 А; 2 - 250 А; 4 - 400 А; 6 - 630 А; 10 - 1000 А; 16 - 1600 А
2	- Длина вала - 205 мм
X ₄	- Исполнение привода: Л - левое; П - правое
X ₅ ...А	- Номинальный ток, А: 100; 250; 400; 630; 1000; 1600
X ₆ X ₇	- Комплектность плавкими вставками: Без ПВ - без плавких вставок; ПВ - с плавкими вставками
УХЛЗ	- Климатическое исполнение и категория размещения
X ₈	- Вид приемки: АЭС, ПЗ, РЕГ
КЭАЗ	- Торговая марка

Пример записи условного обозначения разъединителя-предохранителя с передней смещенной рукояткой, левым приводом на номинальный ток 100 А, без плавких вставок, климатического исполнения УХЛЗ:


Разъединитель-предохранитель РПС-1/Л-100А-БезПВ-УХЛЗ-КЭАЗ

Технические характеристики

Наименование параметра	Типоисполнение						
	РПС-1 РПБ-1 РПЦ-1	РПС-2 РПБ-2 РПЦ-2	РПС-4 РПБ-4 РПЦ-4	РПС-6 РПБ-6 РПЦ-6	РПС-10 РПБ-10 РПЦ-10	РПС-16 РПБ-16 РПЦ-16	
Номинальное рабочее напряжение (U_c), В	380АС			500АС			
Номинальный рабочий ток (I_c), А	100	250	400	630	1000	1600	
Номинальная частота переменного тока, Гц	50 и 60						
Номинальная включающая и отключающая способность при напряжении $1,05 U_c$, коэффициенте мощности 0,95, при токе $1,5 I_c$, циклов ВО	10						
Номинальный условный ток короткого замыкания (I_{cc}), кА	20		30	32	50		
Встраиваемые плавкие вставки предохранителей	ПН2-100	ПН2-250	ПН2-400	ППН-39	ППН-41	ППН-41	
Номинальный ток плавких вставок, А	100	250	400	630	1000	1601	
Максимальные потери мощности плавких вставок, Вт	16	34	56	48	84	90	
Сечение жил проводов и кабелей, мм ²	- min	10	70	120	150	8x60 или 3x150	2 (8x60)
	- max	50	150	3x120	4x120	2 (6x60) или 6 (3x120)	2 (10x60)
Номинальный режим работы	продолжительный						
Степень защиты	IP00						
Класс защиты от поражения электрическим током по ГОСТ 12.2.007.0	0						
Категория применения по ГОСТ Р 50030.3	АС-20 В						
Механическая износостойкость, циклов ВО, не менее	2500						

Артикулы

Внешний вид	Наименование	Номинальный ток, А	Номинальное напряжение, В	Номинальный условный ток короткого замыкания (I_{cc}), кА	Артикул
	РПБ-1Л-100А-безПВ-УЗ	100	380	20	111457
	РПБ-1П-100А-безПВ-УЗ	100	380	20	111458
	РПБ-1/1П-100А-ПВ100А-УХЛЗ	100	380	20	120032
	РПС-1Л-100А-безПВ-УЗ	100	380	20	111465
	РПС-1/1Л-100А-ПВ100А-УХЛЗ	100	380	20	120028
	РПС-1П-100А-безПВ-УЗ	100	380	20	111466
	РПС-1/1П-100А-ПВ100А-УХЛЗ	100	380	20	120022
	РПЦ-1-100А-безПВ-УЗ	100	380	20	111473
	РПБ-2Л-250А-безПВ-УЗ	250	380	20	111459
	РПБ-2/1Л-250А-ПВ250А-УХЛЗ	250	380	20	120052
	РПБ-2П-250А-безПВ-УЗ	250	380	20	111460
	РПБ-2/1П-250А-ПВ250А-УХЛЗ	250	380	20	120051
	РПС-2/2П-250А-ПВ250А-УХЛЗ	250	380	20	120042
	РПС-2Л-250А-безПВ-УЗ	250	380	20	111467
	РПС-2/1Л-250А-ПВ100А-УХЛЗ	250	380	20	120048
	РПС-2/1Л-250А-ПВ160А-УХЛЗ	250	380	20	120045
	РПС-2/1Л-250А-ПВ250А-УХЛЗ	250	380	20	120044
	РПС-2П-250А-безПВ-УЗ	250	380	20	111468
	РПС-2/1П-250А-ПВ160А-УХЛЗ	250	380	20	120038
	РПС-2/1П-250А-ПВ200А-УХЛЗ	250	380	20	120037
	РПС-2/1П-250А-ПВ250А-УХЛЗ	250	380	20	120036
	РПЦ-2-250А-безПВ-УЗ	250	380	20	111474
	РПЦ-2-250А-ПВ250А-УХЛЗ	250	380	20	120053
	РПБ-4Л-400А-безПВ-УЗ	400	380	30	111461
РПБ-4/1Л-400А-ПВ400А-УХЛЗ	400	380	30	120061	
РПБ-4П-400А-безПВ-УЗ	400	380	30	111462	
РПБ-4/1П-400А-ПВ400А-УХЛЗ	400	380	30	120060	

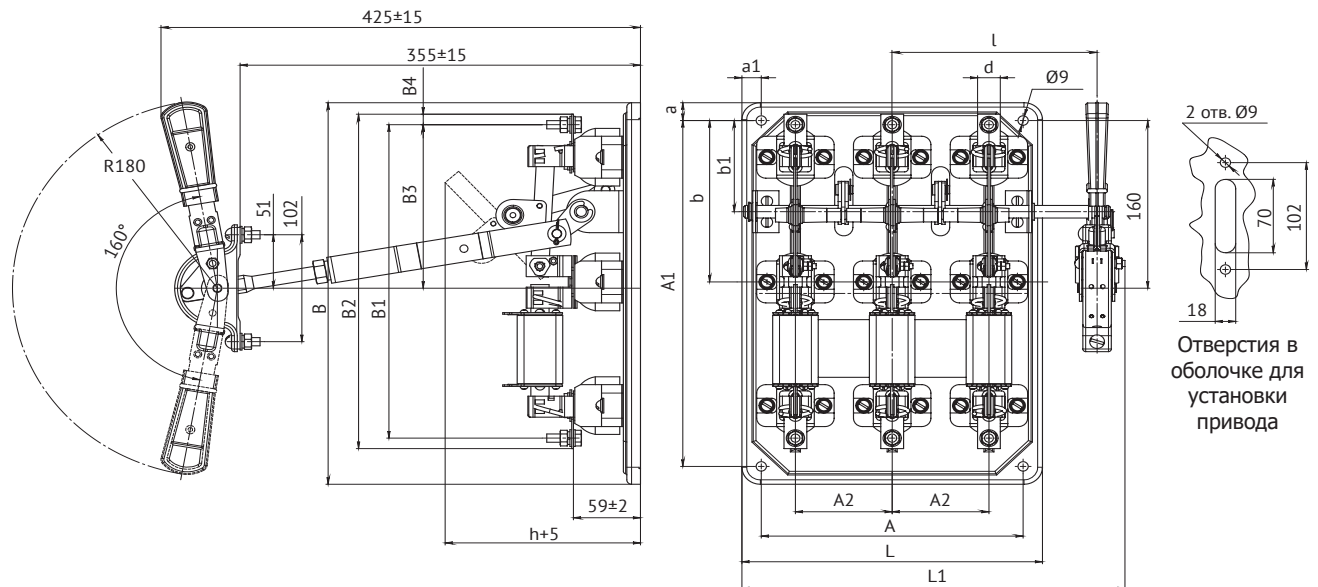
Внешний вид	Наименование	Номинальный ток, А	Номинальное напряжение, В	Номинальный условный ток короткого замыкания (I_{cc}), кА	Артикул
	РПС-4/2Л-400А-безПВ-УХЛЗ	400	380	30	120059
	РПС-4/2П-400А-безПВ-УХЛЗ	400	380	30	120057
	РПС-4Л-400А-безПВ-УЗ	400	380	30	111469
	РПС-4/1Л-400А-ПВ400А-УХЛЗ	400	380	30	120058
	РПС-4П-400А-безПВ-УЗ	400	380	30	111470
	РПС-4/1П-400А-ПВ315А-УХЛЗ	400	380	30	120056
	РПС-4/1П-400А-ПВ355А-УХЛЗ	400	380	30	120055
	РПС-4/1П-400А-ПВ400А-УХЛЗ	400	380	30	120054
	РПЦ-4-400А-безПВ-УЗ	400	380	30	111475
	РПЦ-4-400А-ПВ400А-УХЛЗ	400	380	30	120062
	РПБ-6/1Л-630А-безПВ-УЗ	630	380	32	111463
	РПБ-6/1Л-630А-ПВ630А-УХЛЗ	630	380	32	220028
	РПБ-6/1П-630А-безПВ-УЗ	630	380	32	111464
	РПБ-6/1П-630А-ПВ630А-УХЛЗ	630	380	32	120067
	РПС-6/1Л-630А-безПВ-УЗ	630	380	32	111471
	РПС-6/1Л-630А-ПВ630А-УХЛЗ	630	380	32	120066
	РПС-6/1П-630А-безПВ-УЗ	630	380	32	111472
	РПС-6/1П-630А-ПВ355А-УХЛЗ	630	380	32	120065
	РПС-6/1П-630А-ПВ630А-УХЛЗ	630	380	32	120063
	РПЦ-6-630А-безПВ-УЗ	630	380	32	111476
	РПЦ-6-630А-ПВ630А-УХЛЗ	630	380	32	120069
	РПБ-10/1П-1000А-безПВ-УХЛЗ	1000	500	50	114081
	РПБ-10/1П-1000А-ПВ1000А-УХЛЗ	1000	500	50	120078
	РПБ-10/1П-1000А-ПВ800А-УХЛЗ	1000	500	50	120079
	РПС-10/2Л-1000А-безПВ-УХЛЗ	1000	500	50	120077
	РПС-10/2Л-1000А-ПВ1000А-УХЛЗ	1000	500	50	120076
	РПС-10/2П-1000А-ПВ1000А-УХЛЗ	1000	500	50	120073
	РПС-10/1Л-1000А-безПВ-УХЛЗ	1000	500	50	118305
	РПС-10/1Л-1000А-ПВ1000А-УХЛЗ	1000	500	50	120074
	РПС-10/1Л-1000А-ПВ800А-УХЛЗ	1000	500	50	120075
	РПС-10/1П-1000А-безПВ-УХЛЗ	1000	500	50	118306
	РПС-10/1П-1000А-ПВ1000А-УХЛЗ	1000	500	50	120070
	РПС-10/1П-1000А-ПВ630А-УХЛЗ	1000	500	50	120072
РПС-10/1П-1000А-ПВ800А-УХЛЗ	1000	500	50	120071	
РПЦ-10-1000А-безПВ-УХЛЗ	1000	500	50	120081	
РПЦ-10-1000А-ПВ1000А-УХЛЗ	1000	500	50	120082	
РПБ-16/1П-1600А-ПВ1600А-УХЛЗ	1600	500	50	120089	
РПС-16/1Л-1600А-безПВ-УХЛЗ	1600	500	50	120087	
РПС-16/1Л-1600А-ПВ1600А-УХЛЗ	1600	500	50	120088	
РПС-16/1П-1600А-безПВ-УХЛЗ	1600	500	50	120083	
РПС-16/1П-1600А-ПВ1600А-УХЛЗ	1600	380	50	120084	

Комплект поставки

Наименование	РПС	РПБ	РПЦ
Разъединитель-предохранитель	+	+	+
Крепежные детали для крепления внешних проводников	+	+	+
Эксплуатационная документация	+	+	+

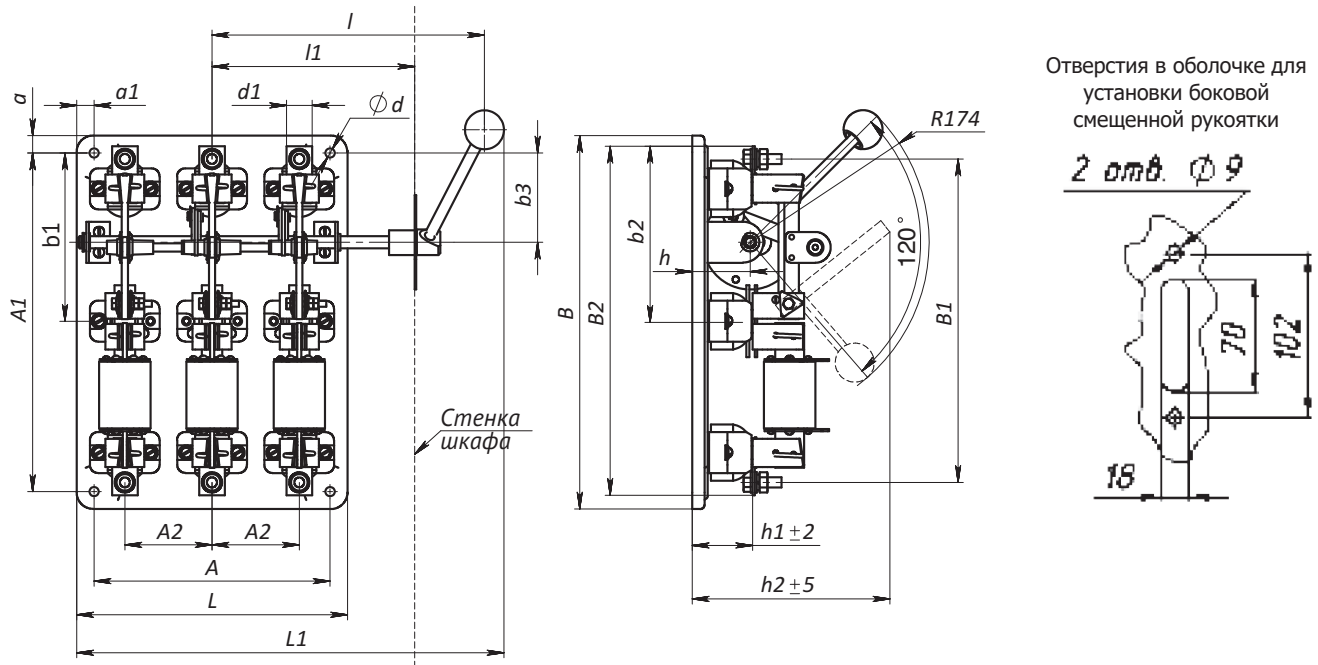
Габаритные размеры и масса

С передней смещенной рукояткой



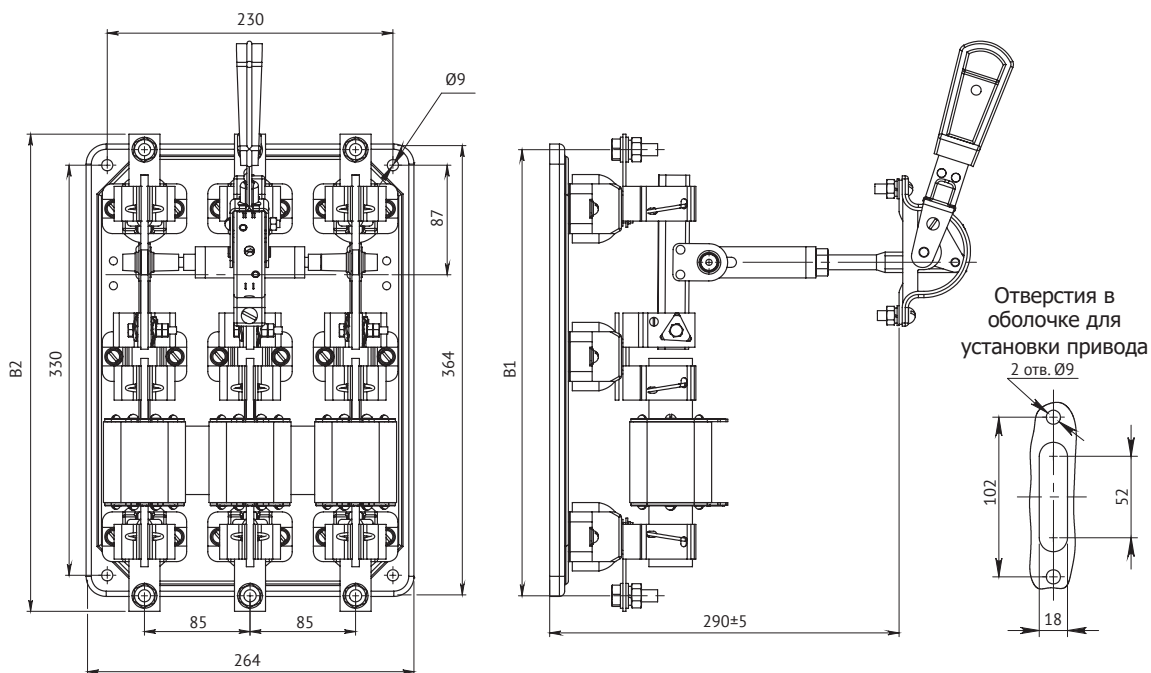
Типоисполнение	Размеры, мм														Масса не более, кг				
	A	A1	A2	a	a1	B	B1	B2	B3	B4	b	b1	d	h	L	L1	I	без плавких вставок	с плавкими вставками
РПС-1							299	319	156	10	154			172				4,3	4,9
РПС-2	230	330	85	17	17	364	315	340	166,5	12,5	164	87	9	190	264	336,5	180	4,5	6,32
РПС-4							359	384	185	12,5	154			193				5,8	8,3
РПС-6	300	345	120	11,5	20	368	380,5	416,5	177	18	173	90		205	340	420	225	8	10,5

С боковой смещенной рукояткой



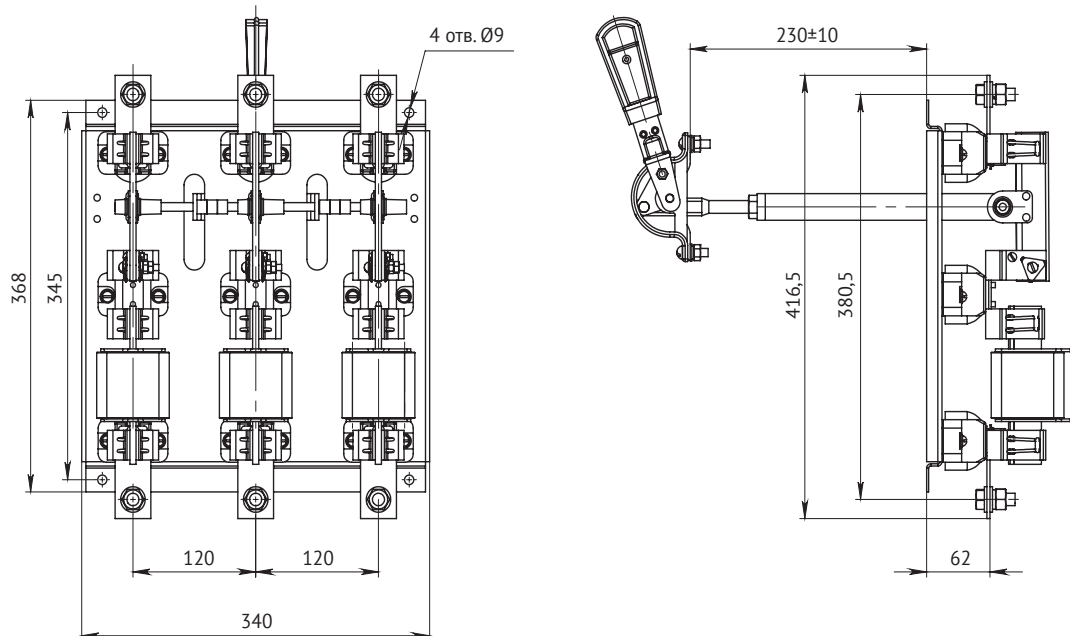
Тип аппарата	Условн. тепл. ток, А	Размеры, мм																Масса не более, кг				
		A	A1	A2	a	a1	h	h1	h2	L	L1	I	l1	B	B1	B2	b1	b2	b3	d	d1	
РПБ-1	100						54		175						299	319	154	160			20	4,9
РПБ-2	250	230	330	85	17	17	56,5		190	264	418	266	170	364	315	340	164	170,5	87	9	25	5,8
РПБ-4	400						62,5		195						359	384	154	179			25	7,1
РПБ-6	630	300	345	120	11,5	20	62,5		205	340	499	311	245	368	380,5	416,5	173	208	90	35	35	11,05

С центральным приводом на токи 100 А, 250 А и 400 А



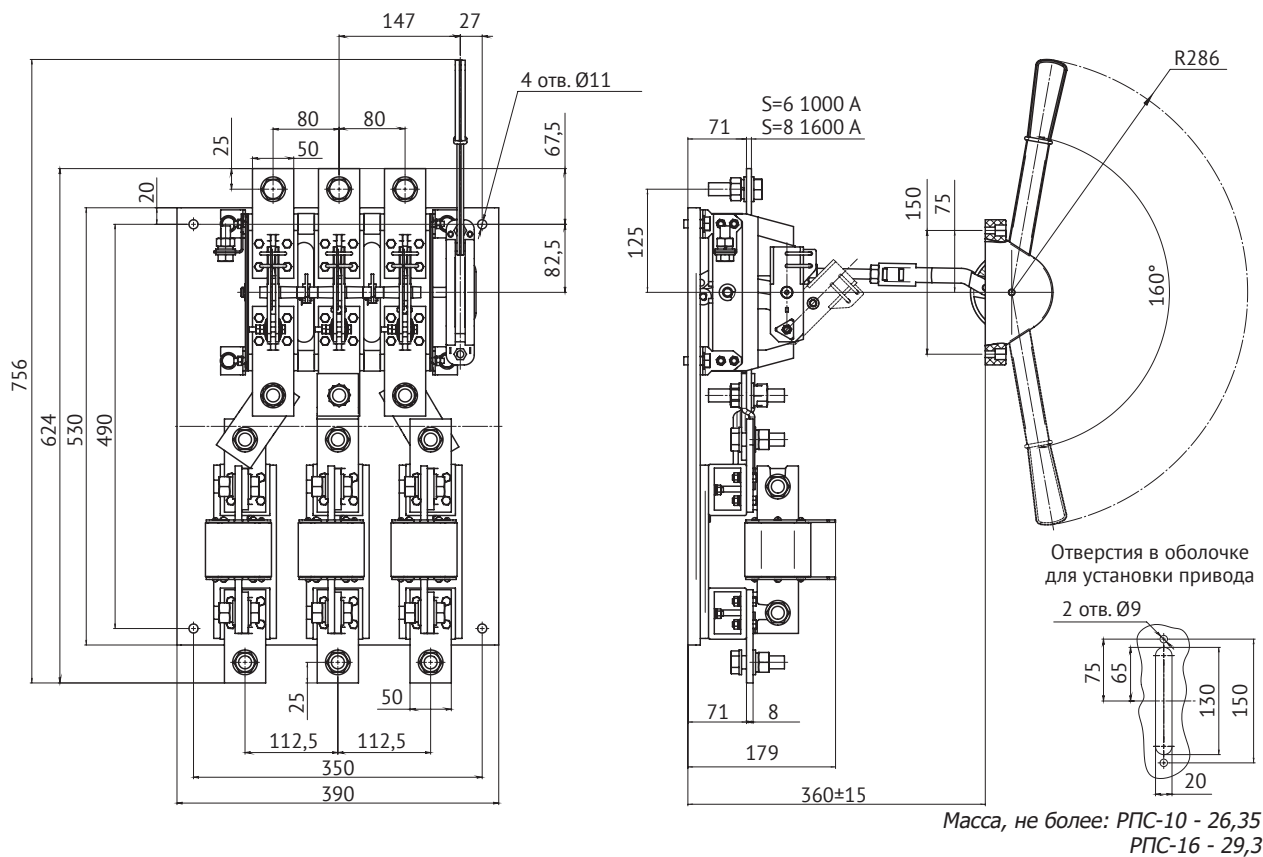
Типоисполнение	Условный тепловой ток	Размеры, мм		Масса, кг
		B1	B2	
РПЦ-1	100	299	319	4,9
РПЦ-2	250	315	340	6,32
РПЦ-4	400	359	384	8,3

С центральным приводом на ток 630 А (РПЦ-6)

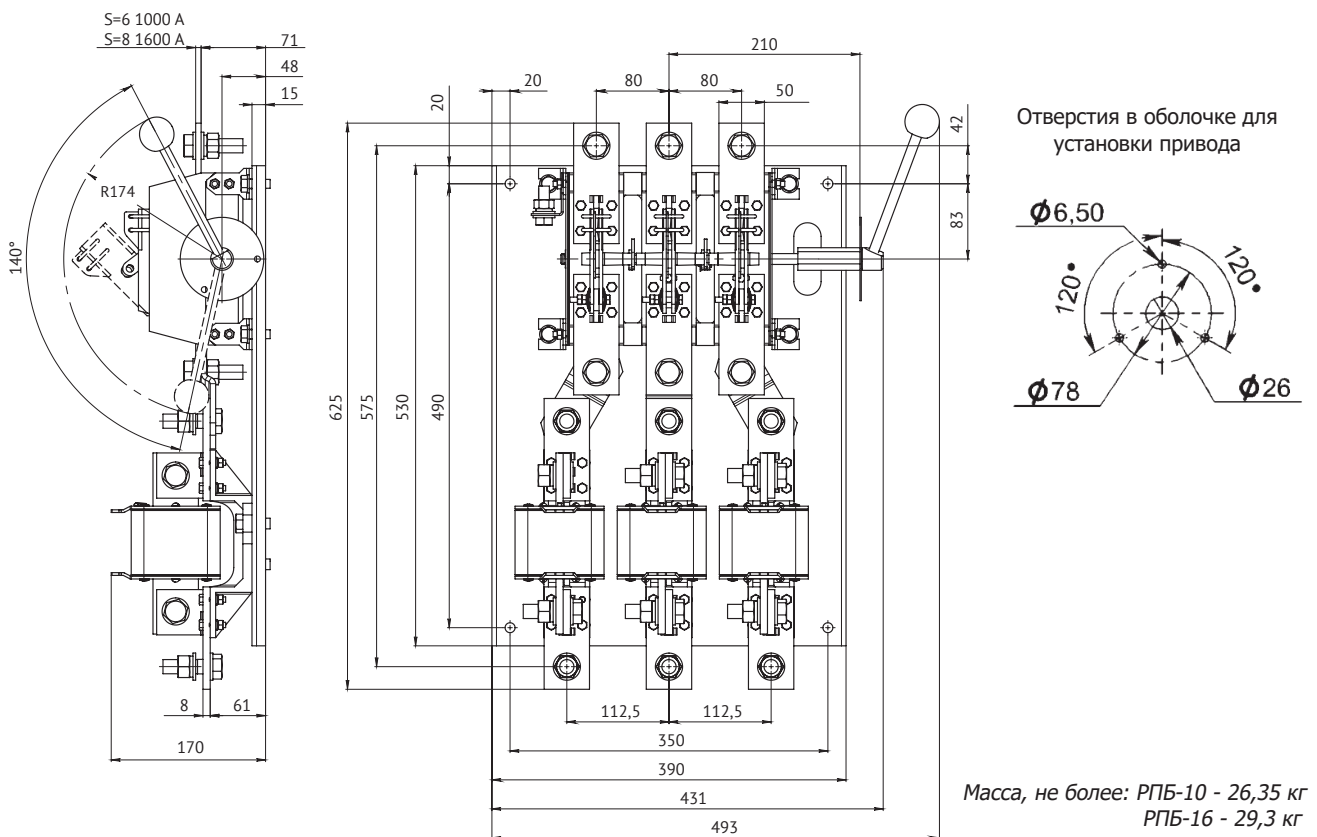


Масса, не более - 10,5 кг

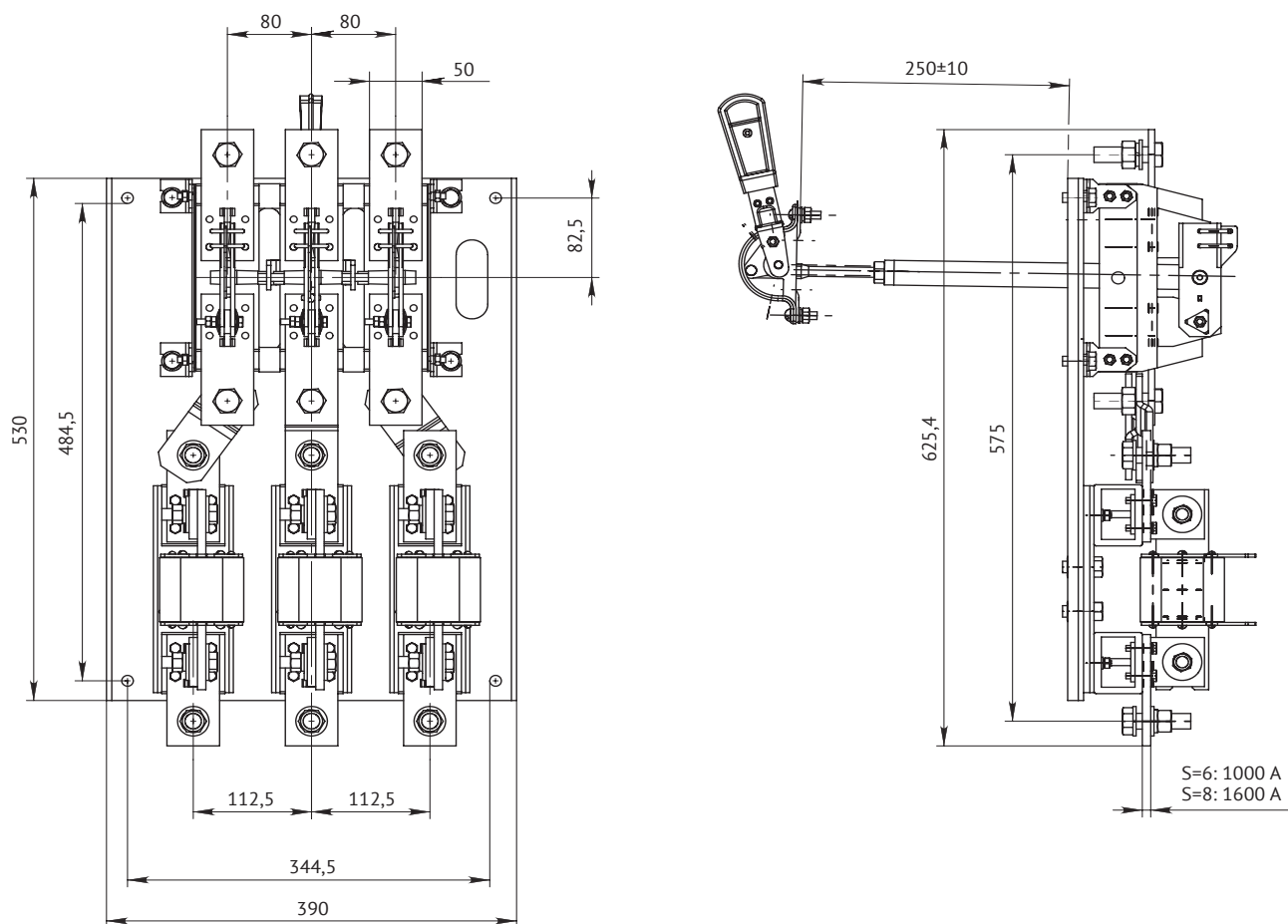
С передней смещенной рукояткой на ток 1000 А и 1600 А (РПС-10, РПС-16)



С боковой смещенной рукояткой на ток 1000 А и 1600 А



С центральным приводом на ток 1000 А и 1600 А (РПЦ-10, РПЦ-16)



Масса, не более: РПЦ-10 - 26,35 кг
РПЦ-16 - 29,3 кг

Разъединители серии Р

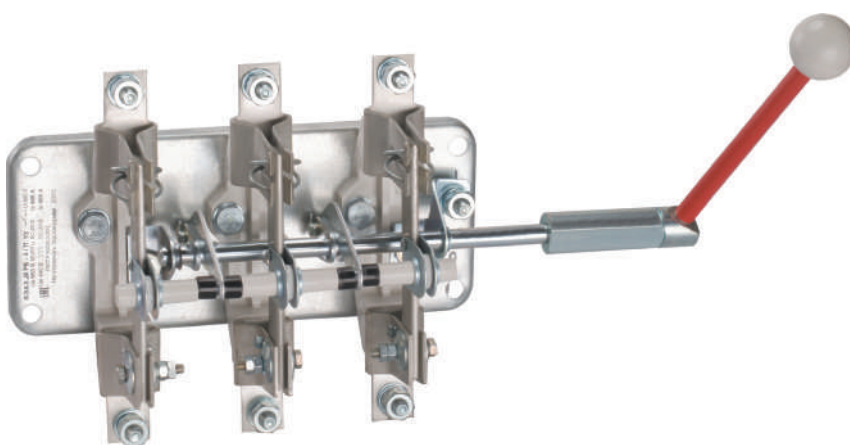
ТУ 3424-014-05755766-2004

Соответствуют требованиям ГОСТ IEC 60947-3



Предназначены для пропускания номинальных токов, включения и отключения без нагрузки, а также нечастых (не более 5 в час) неавтоматических коммутаций электрических цепей переменного тока частотой 50 Гц, напряжением до 380 В в устройствах распределения электрической энергии.

Область применения: ВРУ жилых, общественных и промышленных зданий, шкафы и пункты распределительные, трансформаторные подстанции.



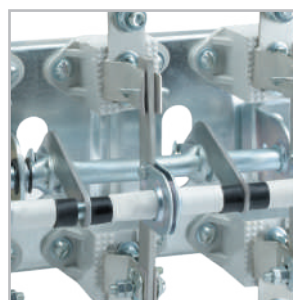
Преимущества

- Реализация любых технических решений
 - полный ассортимент номенклатуры на токи от 100 до 630 А.
- Обеспечение надежной работы и безопасности эксплуатации
 - контактная система ножевого типа с видимым разрывом цепи;
 - токоведущие элементы изготовлены из электротехнической меди марки М1;
 - применение механически прочных и не поддерживающих горение пластиковых материалов.
- Расширенные области применения
 - возможность применение в суровых условиях эксплуатации - климатическое исполнение УХЛ.

Особенности конструкции



Необходимое контактное нажатие обеспечивается пружинами на контактных стойках и сферическими шайбами на шарнирных стойках.



В конструкции разъединителя применена контактная система ножевого типа с видимым разрывом цепи.

Структура условного обозначения

Разъединитель Р X₁-X₂/X₃-X₄X₅X₆А-УХЛЗ-КЭАЗ

Разъединитель	- Группа изделий
Р	- Серия
X₁	- Вид ручного привода: Б - боковая смещенная рукоятка, С - передняя смещенная рукоятка, Ц - центральный привод
X₂	- Обозначение номинального тока: 1 - 100 А; 2 - 250 А; 4 - 400 А; 6 - 630 А
X₃	- Исполнение привода: Л - левое; П - правое
X₄, X₅, X₆	- Номинальный ток, А: 100; 250; 400; 630
УХЛЗ	- Климатическое исполнение по ГОСТ 15150
КЭАЗ	- Торговая марка

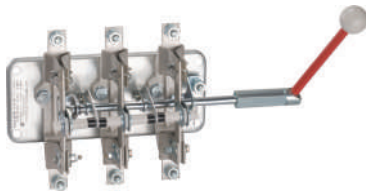
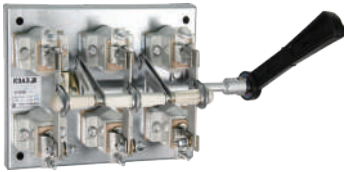
Разъединитель Р X₁-X₂/X₃X₄-УЗ-КЭАЗ

Разъединитель	- Группа изделий
Р	- Серия
X₁	- Вид ручного привода: Б - боковая смещенная рукоятка, С - передняя смещенная рукоятка
X₂	- Обозначение номинального тока: 1 - 100 А; 2 - 250 А; 4 - 400 А
X₃	- Длина приводного вала: 1 - 185 мм; 2 - 220 мм
X₄	- Исполнение привода: Л - левое; П - правое
УЗ	- Климатическое исполнение по ГОСТ 15150
КЭАЗ	- Торговая марка

Технические характеристики

Наименование параметра	Типоисполнение	РС-1	РС-2	РС-4	РС-6	РС-10
		РБ-1 РЦ-1	РБ-2 РЦ-2	РБ-4 РЦ-4	РБ-6 РЦ-6	РБ-10 РЦ-10
Номинальное рабочее напряжение (U _р), В переменного тока/постоянного тока		660/440	660/440	660/440	660/440	1000
Номинальная рабочая частота, Гц		50 и 60				
Номинальное напряжение изоляции (U _и), В		660				1000
Номинальный рабочий ток (I _р), А АС-20 В		100	250	400	630	1000
Номинальный кратковременно выдерживаемый ток, кА		3	8	17	17	18
Работоспособность в процессе эксплуатации в электрических цепях переменного тока при номинальном напряжении, cos φ=0,95 при токе, равном 0,5I _р для аппаратов на 250 и 400 А; при токе, равном 0,3I _р для аппаратов на 630 А (Коммутационная износостойкость)		Не менее 500 циклов ВО				
Стандартное присоединение		M8	M10		M12	
Степень защиты		IP00				
Механическая износостойчивость, циклы ВО, не менее		2500				

Артикулы

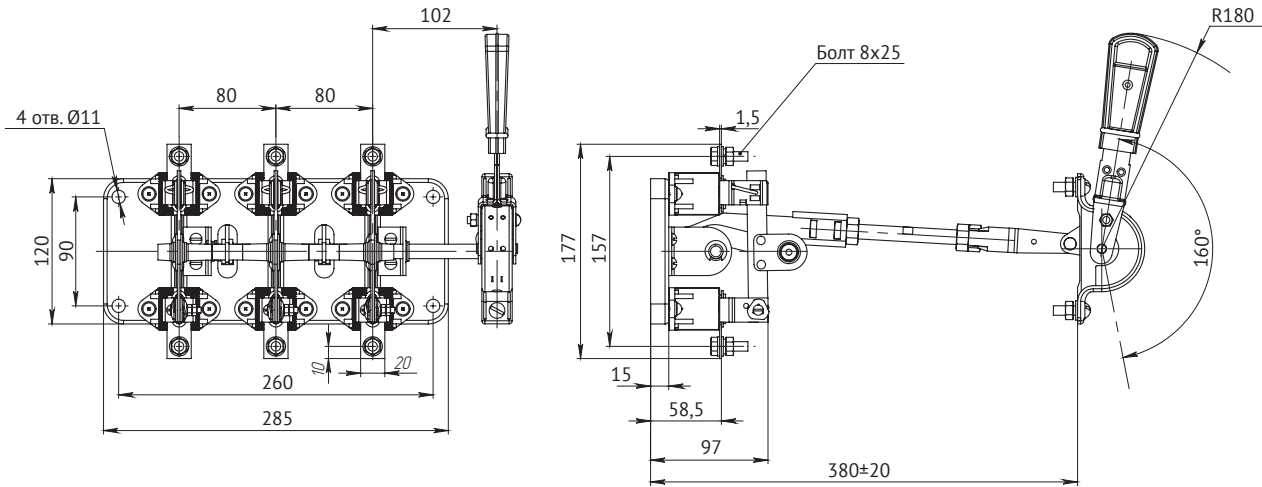
Внешний вид	Наименование	Номинальный ток, А	Номинальный условный ток короткого замыкания (I _{сз}), кА	Артикул	
	РБ-1П-100А-УЗ	100	3	111450	
	РБ-1Л-100А-УЗ	1000	3	111449	
	РБ-1/1Л-УЗ	100	3	252601	
	РБ-1/1П-УЗ	100	3	252602	
	РБ-1/2Л-100А-УЗ	100	3	114927	
	РБ-1/2П-100А-УЗ	100	3	114926	
	РБ-2Л-250А-УЗ	250	8	111451	
	РБ-2П-250А-УЗ	250	8	111452	
	РБ-2/1Л-УЗ	250	8	252603	
	РБ-2/1П-УЗ	250	8	252605	
	РБ-2/2П-250А-УЗ	250	8	114928	
	РБ-2/2Л-250А-УЗ	250	8	293637	
	РБ-4Л-400А-УЗ	400	17	111453	
	РБ-4П-400А-УЗ	400	17	111454	
	РБ-4/1Л-УЗ	400	17	252606	
	РБ-4/1П-УЗ	400	17	252607	
	РБ-4/2Л-400А-УЗ	400	17	293463	
	РБ-4/2П-400А-УЗ	400	17	293456	
		РБ-6Л-630А-УЗ	630	17	111455
		РБ-6П-630А-УЗ	630	17	111456
РБ-6/2Л-630А-УЗ		630	17	293455	
РБ-6/2П-630А-УЗ		630	17	293457	
РБ-10П-1000А-УЗ		1000	17	120021	
РС-1П-100А-УЗ		100	3	111478	
РС-1/1Л-УЗ		100	3	252608	
РС-2П-250А-УЗ		250	8	111480	
РС-2/1Л-УЗ		250	8	252610	
РС-2Л-250А-УЗ		250	8	111479	
РС-4Л-400А-УЗ		400	17	111481	
РС-4/1Л-УЗ		400	17	252613	
РС-4П-400А-УЗ		400	17	111482	
РС-6Л-630А-УЗ		630	17	111483	
РС-6П-630А-УЗ		630	17	111484	
РЦ-1-100А-УЗ		100	3	111485	
РЦ-2-250А-УЗ		250	8	111486	
РЦ-4-400А-УЗ		400	17	111487	
РЦ-6-630А-УЗ		630	17	111488	

Комплект поставки

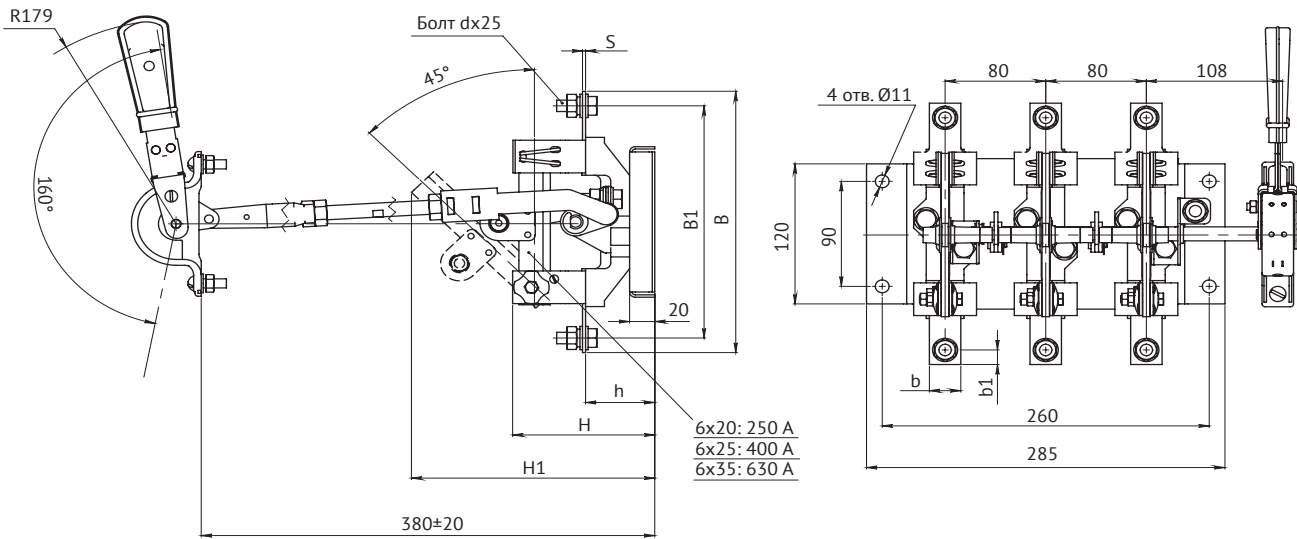
Наименование	РС	РБ	РЦ
Разъединитель	+	+	+
Крепежные детали для подсоединения внешних проводников	+	+	+
Эксплуатационная документация	+	+	+

Габаритные, установочные, присоединительные размеры и масса

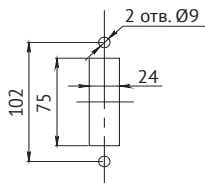
Разъединитель серии Р с передней смещенной рукояткой РС-1, на номинальный ток 100 А



Разъединитель серии Р с передней смещенной рукояткой РС-2, РС-4, РС-6 на номинальный ток 250 А, 400 А и 630 А

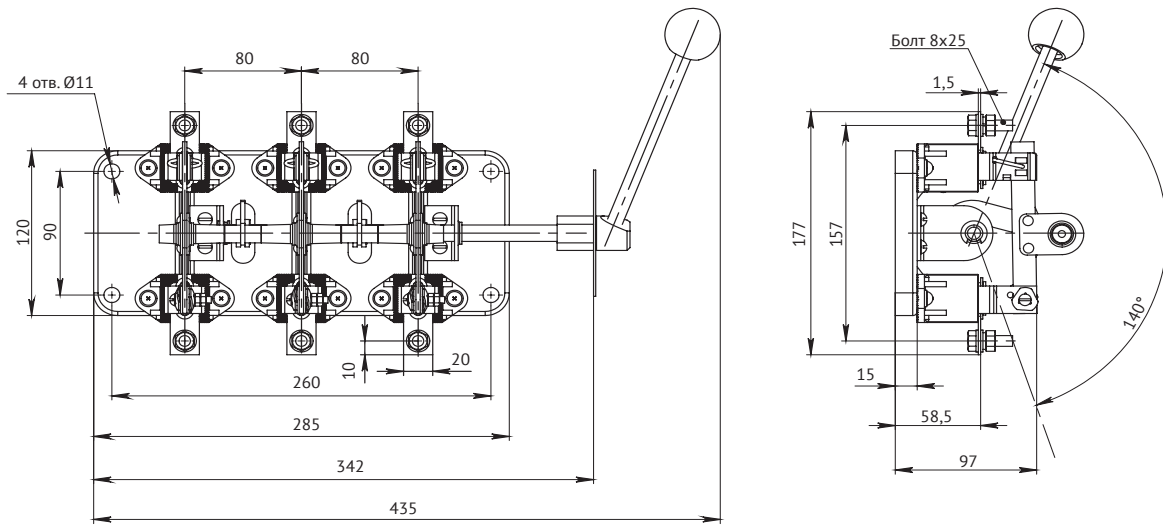


Разметка отверстий для установки привода

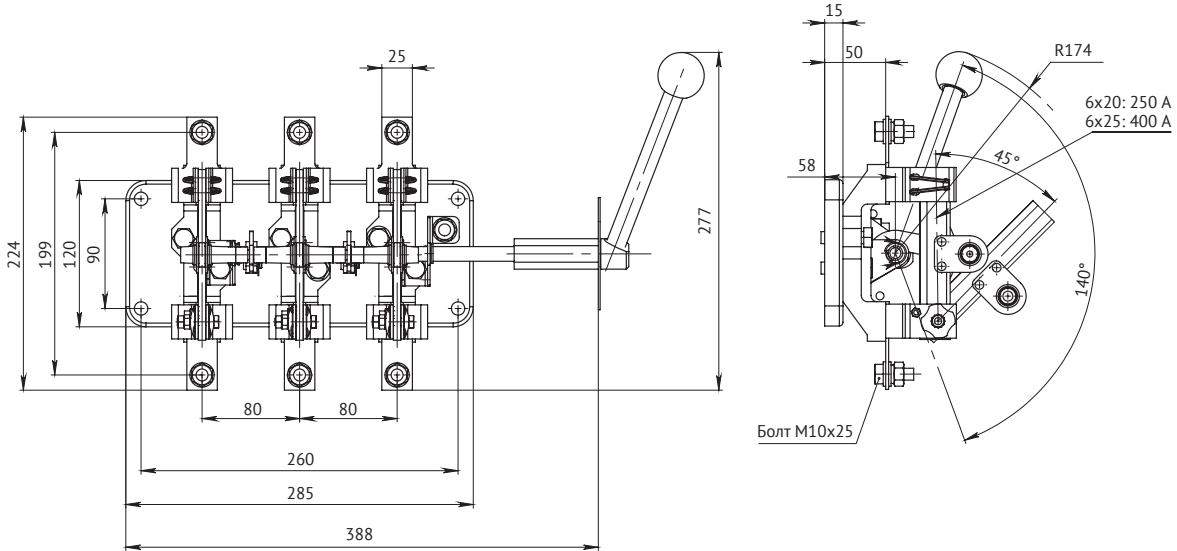


Тип аппарата	Номинальный рабочий ток, А	Размеры, мм								
		b	b1	B	B1	d	h	H	H1	S
PC-2	250	25	12,5	224	199	M10	55	113	193	2,44
PC-4	400									
PC-6	630	35	18	246	210	M12		117	201	3

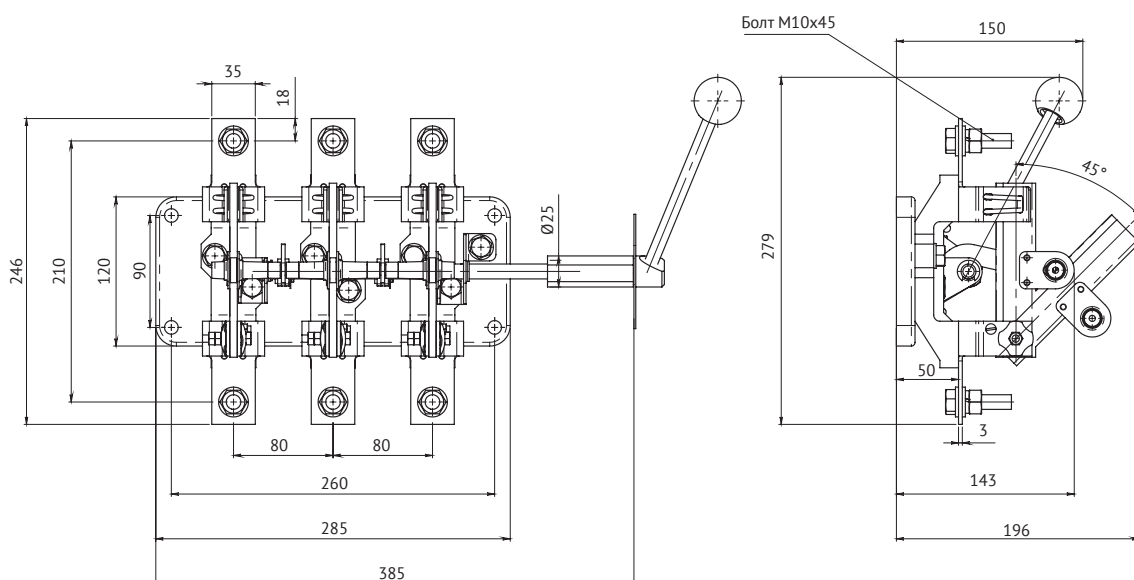
Разъединитель серии Р с боковой рукояткой РБ-1, на номинальный ток 100 А



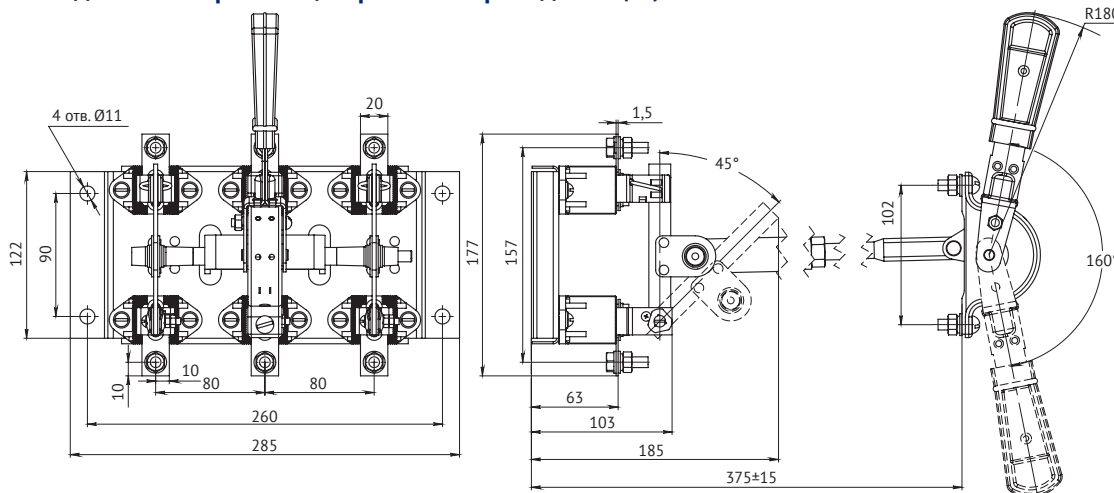
Разъединитель серии Р с боковой рукояткой РБ-2, РБ-4, на номинальный ток 250 А и 400 А



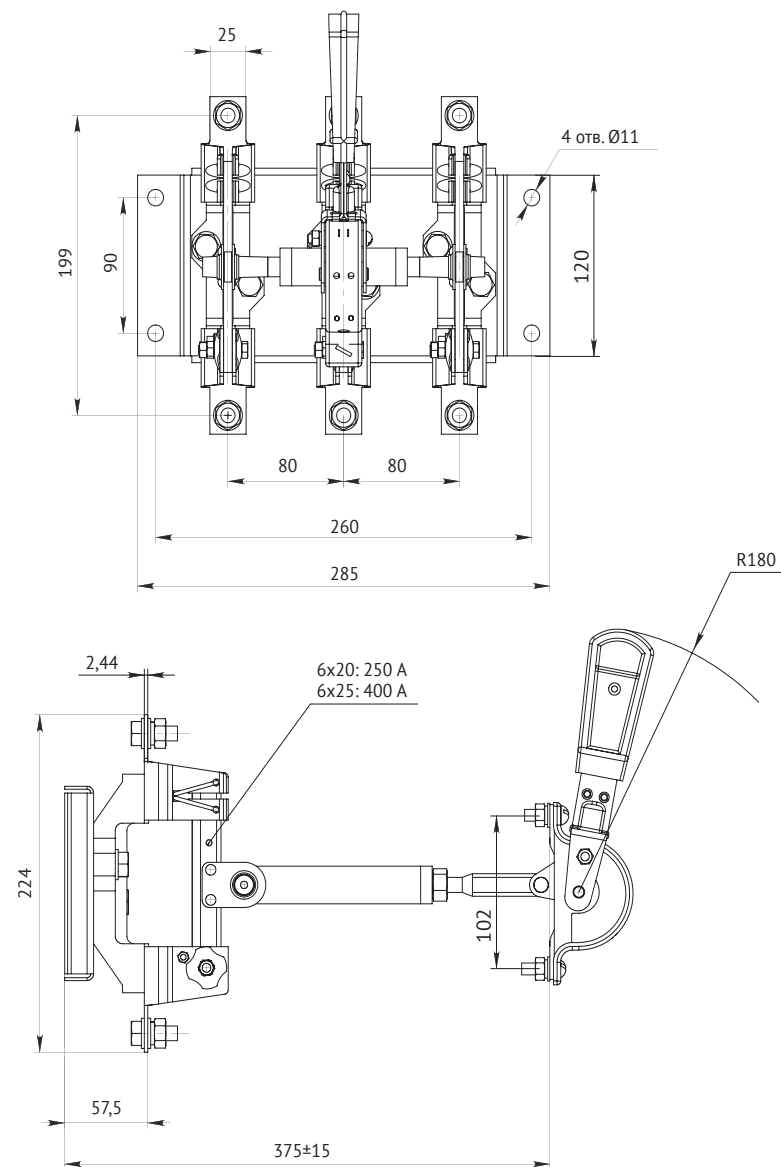
Разъединитель серии Р с боковой рукояткой РБ-6, на номинальный ток 630 А



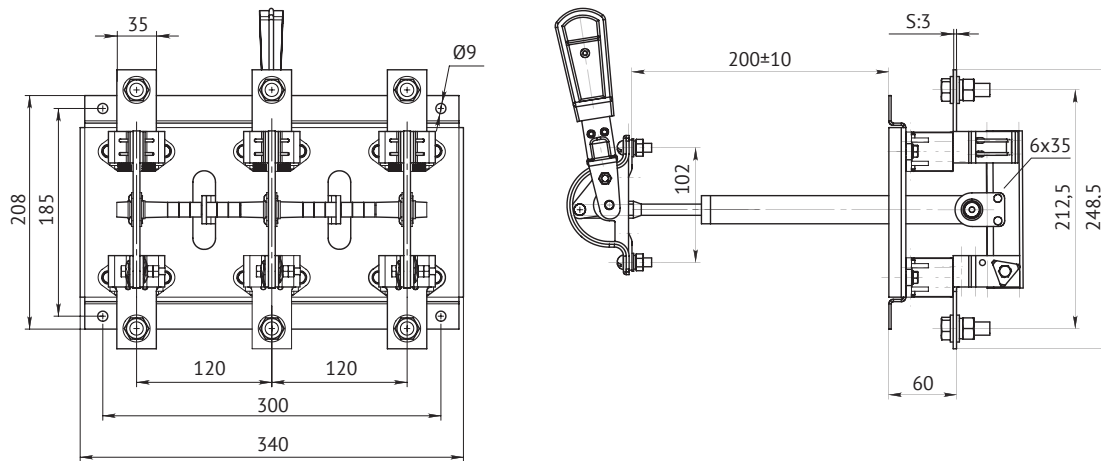
Разъединитель серии Р с центральным приводом РЦ-1, на номинальный ток 100 А



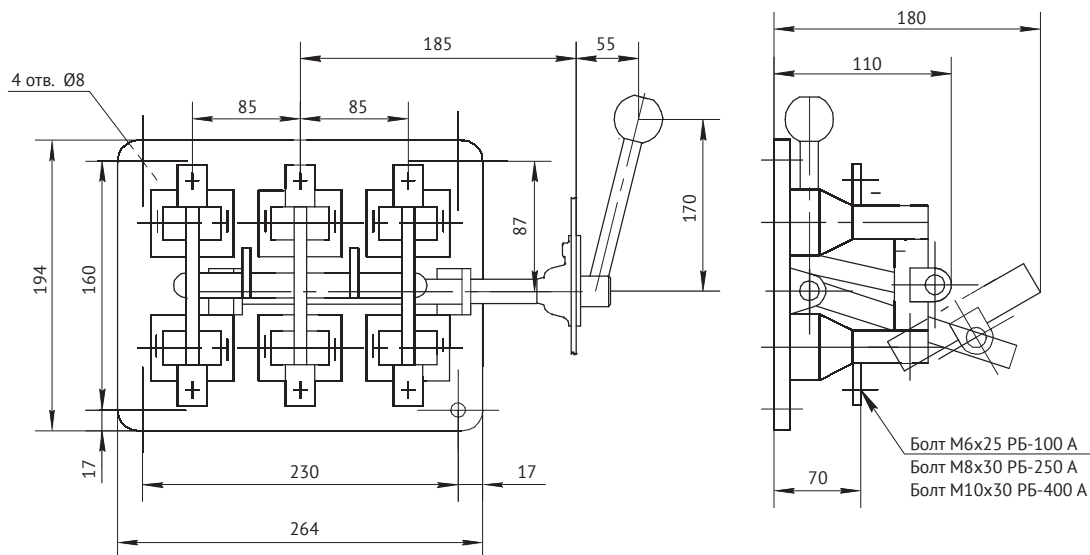
Разъединитель серии Р с центральным приводом, РЦ-2, РЦ-4 на номинальный ток 250 А и 400 А



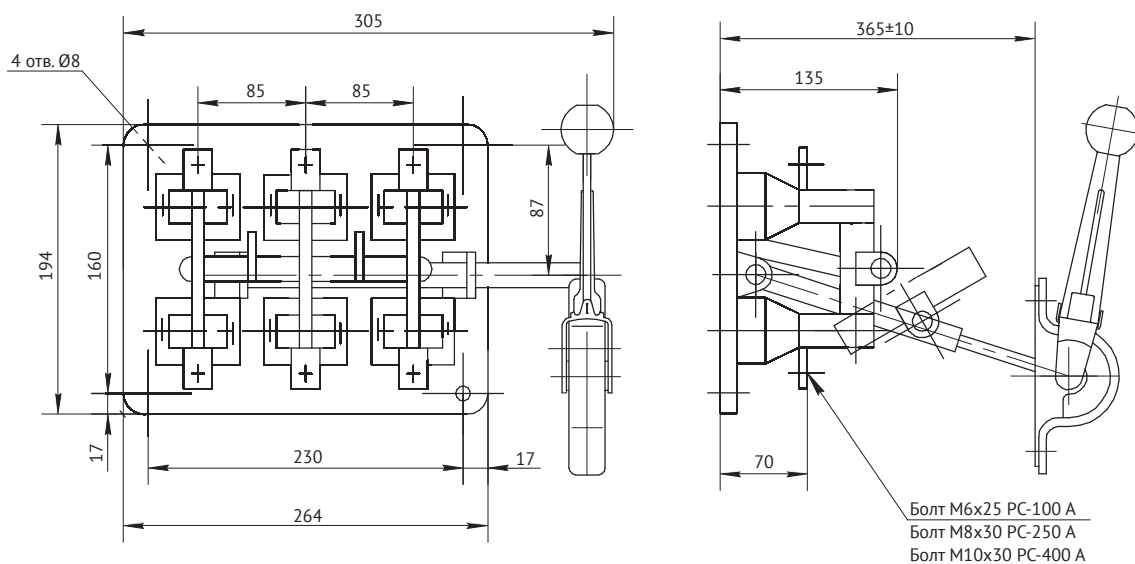
Разъединитель серии Р с центральным приводом, РЦ-6 на номинальный ток 630 А



Разъединитель серии Р на универсальном основании с боковой рукояткой РБ-У-1, РБ-У-2, РБ-У-4, на номинальный ток 100А, 250А, 400А



Разъединитель серии Р на универсальном основании с передней смещенной рукояткой РС-У-1, РС-У-2, РС-У-4, на номинальный ток 100А, 250А, 400А



Разъединители серии П

ТУ 3424-014-05755766-2004

Соответствуют требованиям ГОСТ IEC 60947-3



Предназначены для пропускания номинальных токов, включения, переключения и отключения без нагрузки электрических цепей номинальной частотой 50 и 60 Гц и напряжением до 380 В переменного тока и 220 В постоянного тока в устройствах распределения электрической энергии. Область применения: ВРУ жилых, общественных и промышленных зданий, шкафы и пункты распределительные, трансформаторные подстанции.



Преимущества

- Обеспечение надежной работы и безопасности эксплуатации
 - контактная система ножевого типа с видимым разрывом цепи;
 - токоведущие элементы изготовлены из электротехнической меди марки М1;
 - применение механически прочных и не поддерживающих горение пластиковых материалов.
- Расширенные области применения
 - возможность применения в суровых условиях эксплуатации - климатическое исполнение УХЛ.

Особенности конструкции



Необходимое контактное нажатие обеспечивается пружинами на контактных стойках и сферическими шайбами на шарнирных стойках.



В конструкции разъединителя применена контактная система ножевого типа с видимым разрывом цепи.

Структура условного обозначения

Разъединитель ПЦ X₁-X₂X₃X₄А-УХЛЗ-КЭАЗ

Разъединитель	- Группа изделий
П	- Серия
Ц	- Центральный привод
X₁	- Обозначение условного теплового тока: 1 - 100 А; 2 - 250 А; 4 - 400 А
X₂X₃X₄	- Номинальный ток, А: 100; 250; 400
УХЛЗ	- Климатическое исполнение и категория размещения
КЭАЗ	- Торговая марка

Пример записи условного обозначения разъединителя на рабочий ток 400 А с центральным приводом, климатического исполнения УХЛЗ :

Разъединитель ПЦ4-400А-УХЛЗ-КЭАЗ

Технические характеристики

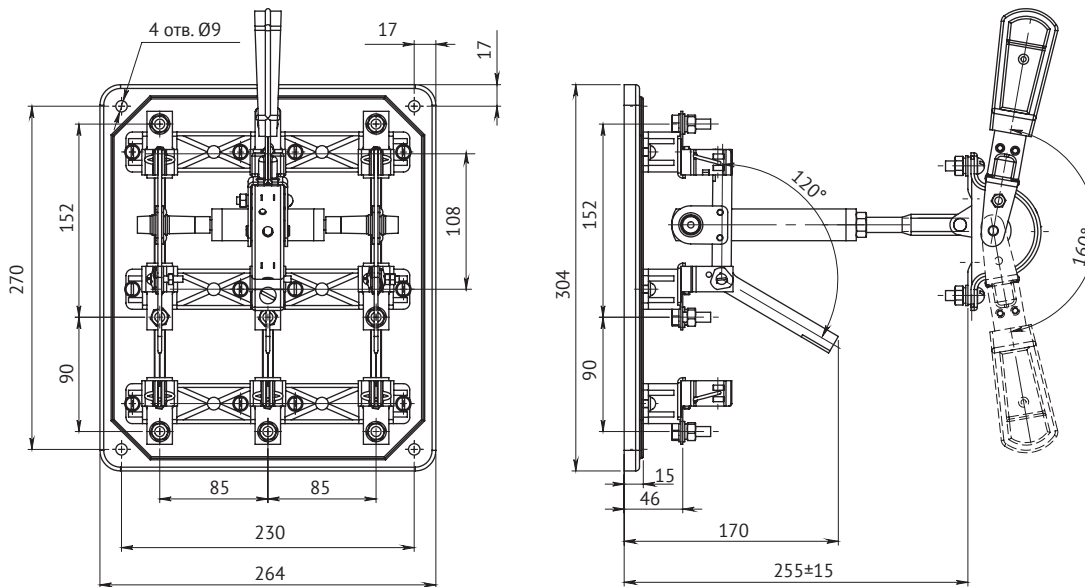
Наименование параметра	Значение параметра
Номинальное рабочее напряжение (U _р), В	380 AC, 220 DC
Номинальные рабочие токи (I _р), А	100; 250; 400
Номинальная частота переменного тока, Гц	50 и 60
Номинальная включающая и отключающая способность при напряжении 1,05 U _р , коэффициенте мощности 0,95, при токе: 1,5 I _р (100, 250 и 400 А), 1,0 I _р (630 А), циклов ВО	10
Механическая износостойкость, циклов ВО, не менее	2500
Сечение подключаемых проводников, мм ²	
На ток 100 А	от 10 до 50
На ток 250 А	от 70 до 150
На ток 400 А	от 120 до 360
Номинальный режим эксплуатации	продолжительный
Степень защиты по ГОСТ 14254	IP00
Класс защиты от поражения электрическим током по ГОСТ 12.2.007.0	0
Категория применения по ГОСТ Р 50030.3	AC-20B, DC-20B

Артикулы

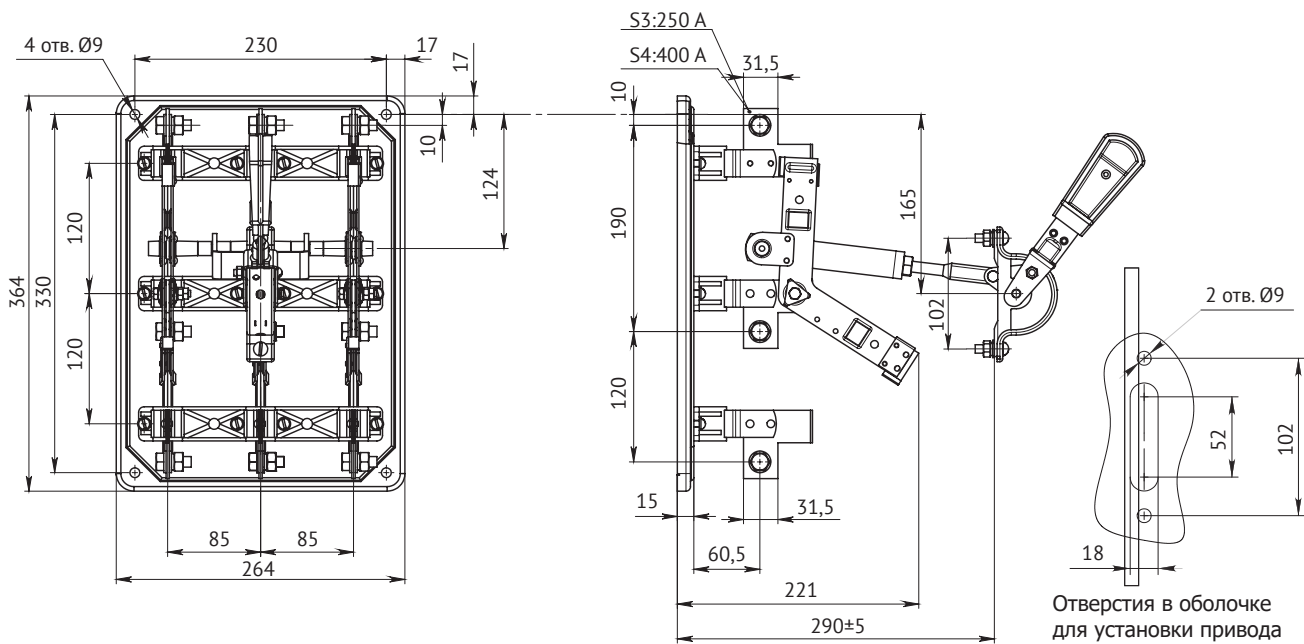
Наименование	Номинальное рабочее напряжение, В	Номинальный ток, А	Номинальный кратковременно выдерживаемый ток, кА	Артикул
ПЦ-1-100А-УЗ	380	100	3	113893
ПЦ-2-250А-УЗ		250	3	113896
ПЦ-4-400А-УЗ		400	4,8	113897

Габаритные, установочные размеры и масса

Разъединитель ПЦ на номинальный ток 100 А



Разъединитель ПЦ на номинальные токи 250 А и 400 А



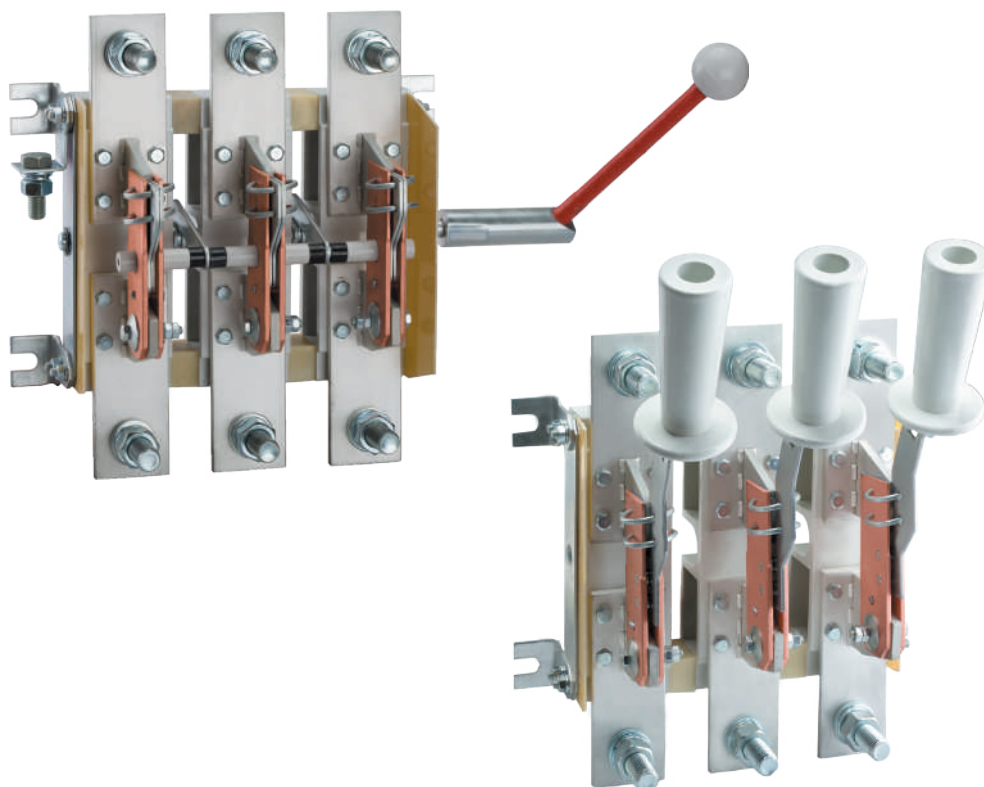
Разъединители серии PE19

ТУ 3424-014-05755766-2004

Соответствуют требованиям ГОСТ IEC 60947-3



Предназначены для пропускания номинальных токов и нечастых (до трех раз) неавтоматических коммутаций электрических цепей без нагрузки номинальным напряжением до 1000 В переменного тока частоты 50, 60 Гц и номинальным напряжением до 1000 В постоянного тока в устройствах распределения электрической энергии.



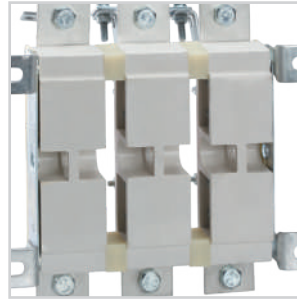
Преимущества

- Реализация любых технических решений
 - полный ассортимент номенклатуры на токи от 100 до 6300 А;
 - различные виды ручного привода;
 - различные варианты расположения контактных выводов для максимального удобства при монтаже;
 - возможность установки вспомогательных контактов для сигнализации состояния аппарата;
 - различное число полюсов и межполюсное расстояние.
- Обеспечение надежной работы и безопасности эксплуатации
 - контактная система ножевого типа с видимым разрывом цепи;
 - токоведущие элементы изготовлены из электротехнической меди марки М1;
 - применение механически прочных и не поддерживающих горение пластиковых материалов.
- Расширенные области применения
 - возможность применение в суровых условиях эксплуатации - климатическое исполнение УХЛ и Т.

Особенности конструкции



Контактная система ножевого типа обеспечивает видимый разрыв цепи.



Основание выполнено из прочных не поддерживающих горение материалов.



Контактные выводы выполнены из высококачественной электротехнической меди с нанесенным защитным покрытием.

Структура условного обозначения

Разъединитель PE19-X₁X₂-X₃X₄X₅X₆X₇-X₈...A-ИП-Л-МПХ₉X₁₀X₁₁-X₁₂-X₁₃-КЭАЗ

Разъединитель	- Группа изделий
PE19	- Серия
X₁X₂	- Обозначение условного теплового тока: 31 - 100 А; 35 - 250 А; 37 - 400 А; 39 - 630 А; 41 - 1000 А; 43 - 1600 А; 44 - 2000 А; 45 - 2500 А; 46 - 3150 А; 47 - 4000 А; 49 - 6300 А
X₃	- Количество полюсов и число направлений: 1 - однополюсный на одно направление; 2 - двухполюсный на одно направление; 3 - трехполюсный на одно направление; 5 - однополюсный на два направления; 6 - двухполюсный на два направления; 7 - трехполюсный на два направления; 8 - четырехполюсный на два направления
X₄	- Вид присоединения внешних проводников к контактным выводам: 1 - параллельно плоскости монтажа; 2 - перпендикулярно плоскости монтажа
X₅	- Расположение плоскости присоединения внешних зажимов: 1 - переднее; 2 - заднее
X₆	- Вид ручного привода: 1 - центральная рукоятка; 2 - боковая рукоятка; 4 - передняя смещенная рукоятка; 5 - боковая смещенная рукоятка; 6 - рычаг для пополюсного оперирования штангой; 7 - рукоятка для пополюсного оперирования; 9 - центральный рычаг для управления штангой
X₇	- Вспомогательные контакты: 0 - отсутствие; 1 - наличие
X₈...A	- Номинальный ток, А: 100; 250; 400; 630; 1000; 1600; 2000; 2500; 3150; 4000; 6300
ИП	- Исполнение на изоляционной плите
Л	- Исполнение привода слева (базовое исполнение оснащено приводом справа)
МПХ₉X₁₀X₁₁	- Межполюсное расстояние, отличное от 80 мм (МП80 не указывается): МП95; МП105; МП120; МП130; МП140; МП160; МП175; МП180; МП185
X₁₂	- Климатическое исполнение и категория размещения: УХЛ3 или Т3
X₁₃	- Вид приемки: АЭС, ПЗ, РЕГ
КЭАЗ	- Торговая марка


Пример записи условного обозначения разъединителя на условный тепловой ток 630 А, трехполюсный с передним присоединением внешних проводников шинами, параллельно плоскости монтажа, с правым ручным приводом боковой рукоятки, расположенной на боковой стороне аппарата и устанавливаемой на конце приводного вала, со вспомогательными контактами, климатического исполнения УХЛ3:


Разъединитель PE19-39-31121-630А-УХЛ3-КЭАЗ

Технические характеристики

Наименование параметра	Типоисполнение										
	PE19-31	PE19-35	PE19-37	PE19-39	PE19-41	PE19-43	PE19-44	PE19-45	PE19-46	PE19-47	PE19-49
Номинальный рабочий ток (I_n), А	100	250	400	630	1000	1600	2000	2500	3150	4000	6300
Номинальное рабочее напряжение (U_n), В	660 AC, 440 DC					1000 AC, 440 DC					
Номинальный кратковременно выдерживаемый ток, кА	3	8	17	17	18	20	30	30	40	48	76
Номинальный условный ток короткого замыкания, кА	6	14	26	32	100	100	100	100	100	100	110
Механическая износостойкость, циклы ВО	25000	10000			6300			4000			
Сечение жил внешних проводов, кабелей и шин, мм											
Наименьшее	10	70	120	150	8x60 или 3x150	2 (8x60)	2 (8x80)	2 (10x80)	2 (8x100)	2 (10x100)	4 (10x100)
Наибольшее	50	150	3x120	4x120	2 (6x60) или 6 (3x120)	2 (10x60)	4 (8x80)	2 (10x120)	4 (8x100)	4 (10x120)	4 (10x120)
Категория применения	AC-20, DC-20										

Артикулы

	Наименование	Количество полюсов	Номинальный ток, А	Номинальный кратковременно выдерживаемый ток, кА	Номинальное рабочее напряжение, В	Артикул
	PE19-31-31150-100А-УХЛЗ	3	100	3	660	113002
	PE19-35-31120-250А-УХЛЗ	3	250	8	660	119563
	PE19-35-31140-250А-УХЛЗ	3	250	8	660	113005
	PE19-35-31160-250А-УХЛЗ	3	250	8	660	119569
	PE19-37-11110-400А-УХЛЗ	1	400	17	660	119574
	PE19-37-11160-400А-УХЛЗ	1	400	17	660	119575
	PE19-37-31110-400А-УХЛЗ	3	400	17	660	114256
	PE19-37-31120-400А-УХЛЗ	3	400	17	660	113007
	PE19-37-31140-400А-УХЛЗ	3	400	17	660	113008
	PE19-37-31160-400А-УХЛЗ	3	400	17	1000	114080
	PE19-39-31110-630А-УХЛЗ	3	630	17	1000	113010
	PE19-39-31120-630А-Л-УХЛЗ	3	630	17	1000	116616
	PE19-39-31120-630А-УХЛЗ	3	630	17	1000	113011
	PE19-39-31140-630А-Л-УХЛЗ	3	630	17	1000	115398
	PE19-39-31140-630А-УХЛЗ	3	630	17	1000	113012
	PE19-39-31141-630А-Л-УХЛЗ	3	630	17	1000	119617
	PE19-39-31150-630А-УХЛЗ	3	630	17	1000	119618
	PE19-39-31160-630А-УХЛЗ	3	630	17	1000	113013
	PE19-39-31161-630А-УХЛЗ	3	630	17	1000	119623
	PE19-39-31190-630А-УХЛЗ	3	630	17	1000	113009
	PE19-41-11160-1000А-УХЛЗ	1	1000	18	1000	113025
	PE19-41-31110-1000А-УХЛЗ	3	1000	18	1000	113027
	PE19-41-31120-1000А-УХЛЗ	3	1000	18	1000	113014
	PE19-41-31140-1000А-Л-УХЛЗ	3	1000	18	1000	115320
	PE19-41-31140-1000А-УХЛЗ	3	1000	18	1000	113019
	PE19-41-31150-1000А-Л-УХЛЗ	3	1000	18	1000	119665
	PE19-41-31150-1000А-УХЛЗ	3	1000	18	1000	113016
	PE19-41-31160-1000А-УХЛЗ	3	1000	18	1000	113023
	PE19-41-31170-1000А-УХЛЗ	3	1000	18	1000	113031
	PE19-41-31190-1000А-УХЛЗ	3	1000	18	1000	113032
	PE19-41-72210-1000А-ИП-УХЛЗ	3	1000	18	1000	113036
	PE19-41-72220-1000А-ИП-МП95-УХЛЗ	3	1000	18	1000	136921
	PE19-41-72250-1000А-ИП-МП95-УХЛЗ	3	1000	18	1000	119746

	Наименование	Количество полюсов	Номинальный ток, А	Номинальный кратковременно выдерживаемый ток, кА	Номинальное рабочее напряжение, В	Артикул
	PE19-43-11160-1600А-УХЛЗ	1	1600	20	1000	113061
	PE19-43-31110-1600А-УХЛЗ	3	1600	20	1000	113067
	PE19-43-31120-1600А-УХЛЗ	3	1600	20	1000	113042
	PE19-43-31140-1600А-Л-УХЛЗ	3	1600	20	1000	115321
	PE19-43-31140-1600А-УХЛЗ	3	1600	20	1000	113056
	PE19-43-31150-1600А-ПЛ-УХЛЗ (техпредписание)	3	1600	20	1000	232360
	PE19-43-31160-1600А-УХЛЗ	3	1600	20	1000	113059
	PE19-43-72210-1600А-ИП-УХЛЗ	3	1600	20	1000	113077
	PE19-44-11160-2000А-УХЛЗ	1	2000	30	1000	113084
	PE19-44-31120-2000А-ИП-УХЛЗ	3	2000	30	1000	113087
	PE19-44-31160-2000А-ИП-МП140-УХЛЗ	3	2000	30	1000	119868
	PE19-45-11160-2500А-УХЛЗ	1	2500	30	1000	113096
	PE19-45-31120-2500А-ИП-УХЛЗ	3	2500	30	1000	119910
	PE19-45-31160-2500А-ИП-УХЛЗ	3	2500	30	1000	113097
	PE19-46-11160-3150А-УХЛЗ	1	3150	40	1000	113112
	PE19-46-31160-3150А-ИП-УХЛЗ	3	3150	40	1000	113113

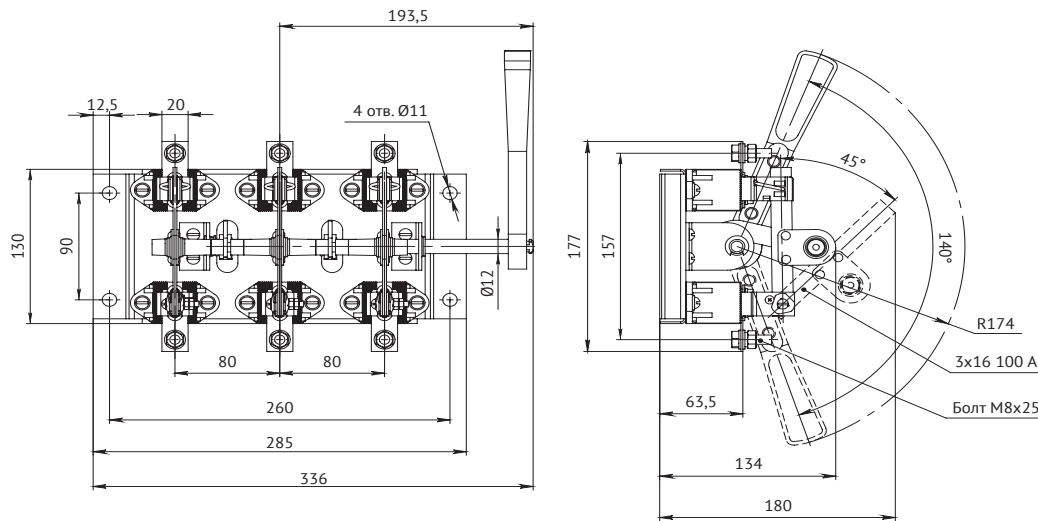
* Полный перечень всех исполнений выключателей PE19 Вы можете найти на сайте www.keaz.ru

Комплект поставки

Наименование	PE19-31	PE19-35	PE19-37	PE19-39	PE19-41	PE19-43	PE19-44	PE19-45	PE19-46	PE19-47	PE19-49
Разъединитель	+	+	+	+	+	+	+	+	+	+	+
Крепежные детали для установки разъединителя	+	+	+	+	+	+	+	+	+	+	+
Эксплуатационная документация	+	+	+	+	+	+	+	+	+	+	+

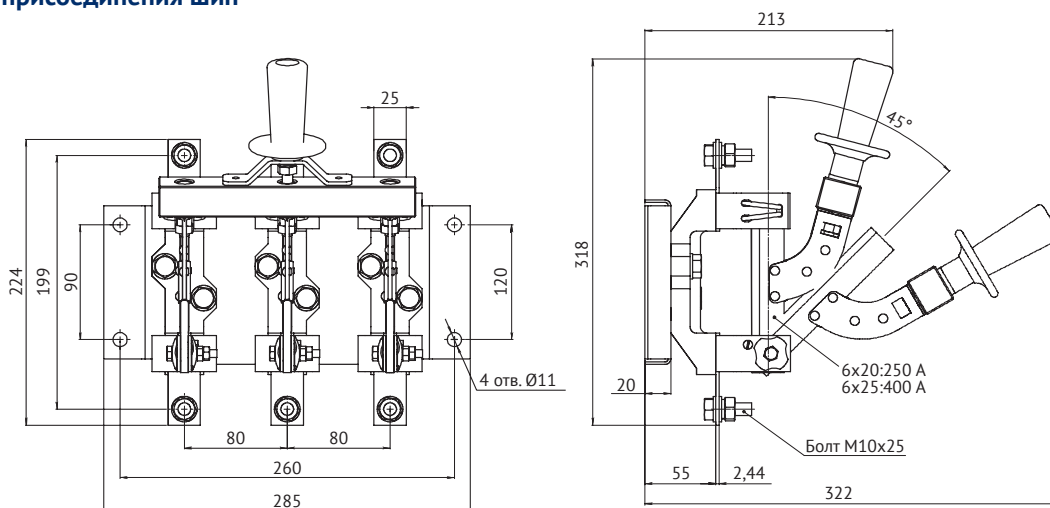
Габаритные, установочные и присоединительные размеры

Разъединитель РЕ19-31-31120-100А-УХЛЗ трехполюсный с боковой рукояткой, переднего присоединения шин



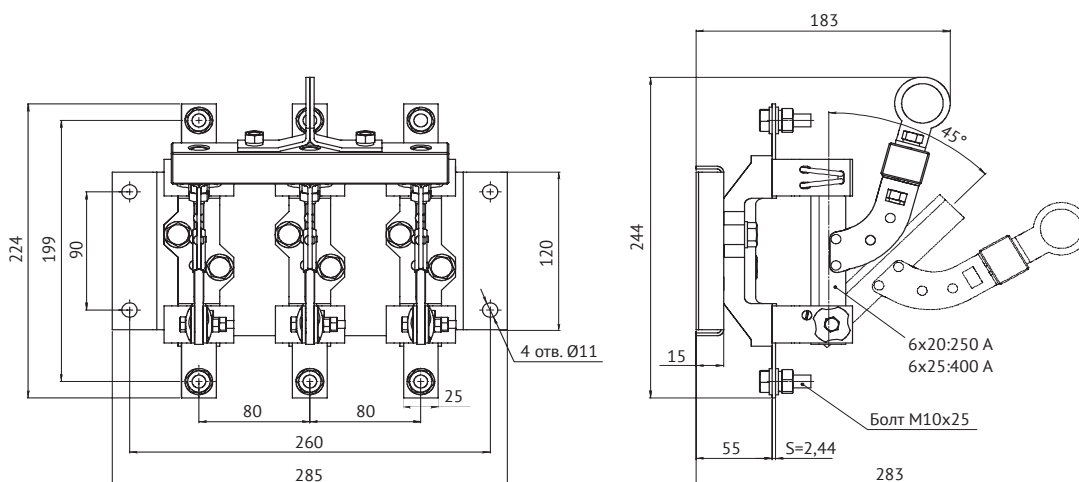
Масса, кг - 2,7

Разъединитель РЕ19-35(37)-31110-250А(400А)-УХЛЗ трехполюсный с центральной рукояткой, переднего присоединения шин



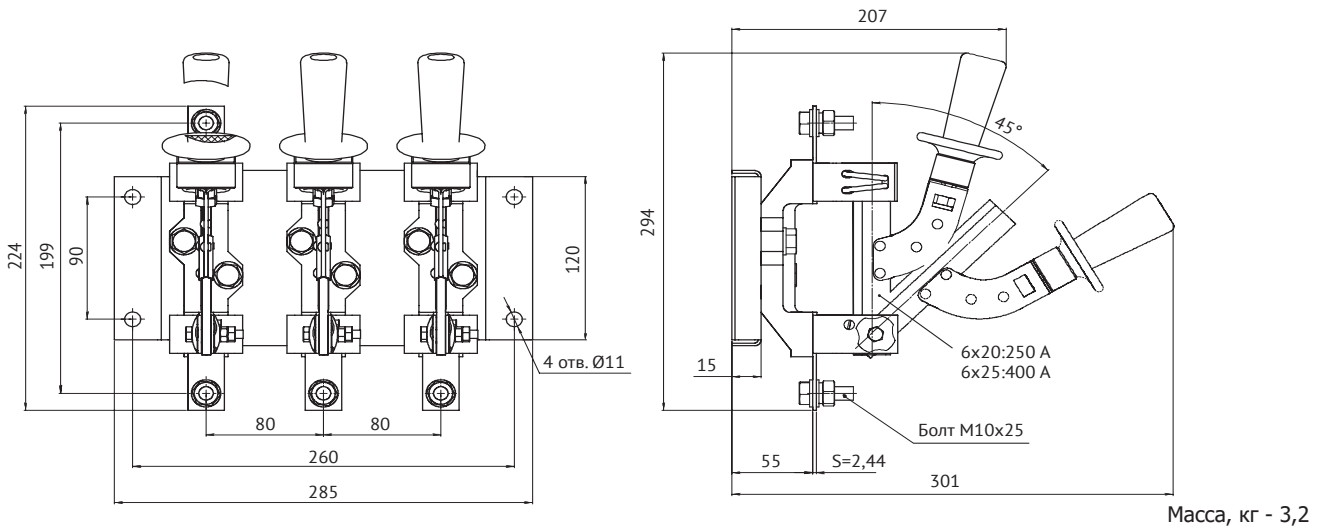
Масса, кг - 2,6

Разъединитель РЕ19-35(37)-31190-250А(400А)-УХЛЗ трехполюсный с центральным рычагом для управления штангой, переднего присоединения шин

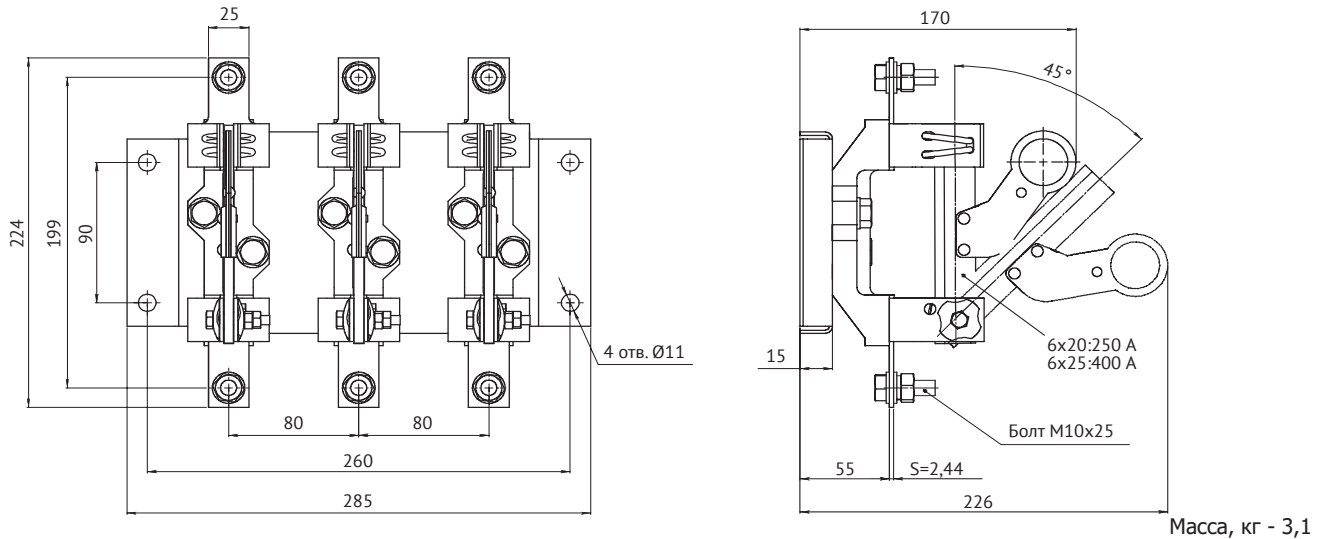


Масса, кг - 3,1

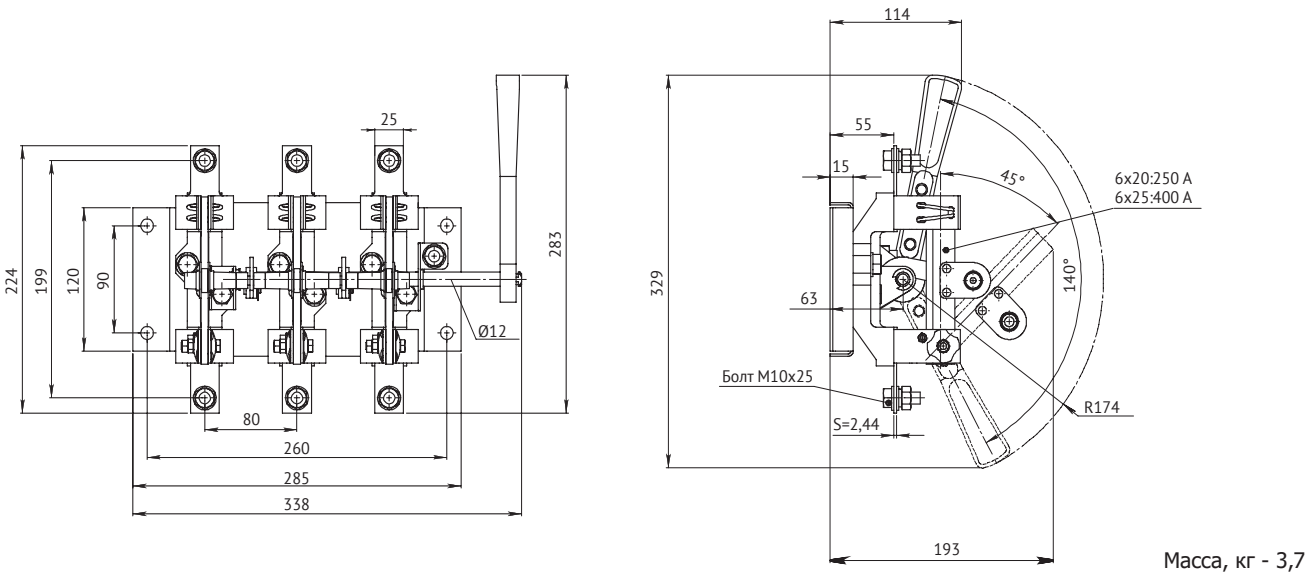
Разъединитель РЕ19-35(37)-31170-250А(400А)-УХЛЗ трехполюсный с рукояткой для пополюсного оперирования, переднего присоединения шин



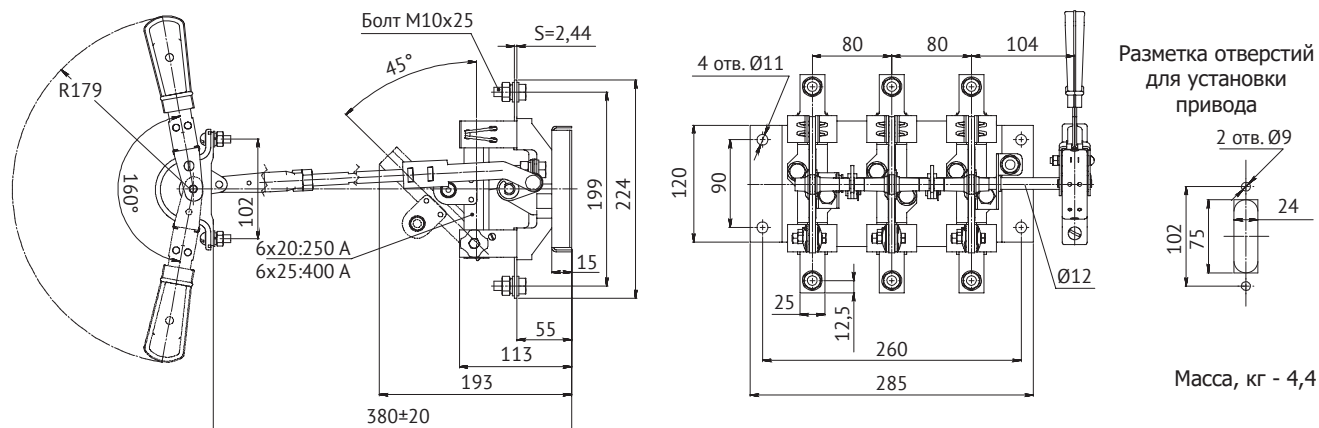
Разъединитель РЕ19-35(37)-31160-250А(400А)-УХЛЗ трехполюсный с рычагом для пополюсного оперирования штангой, переднего присоединения шин



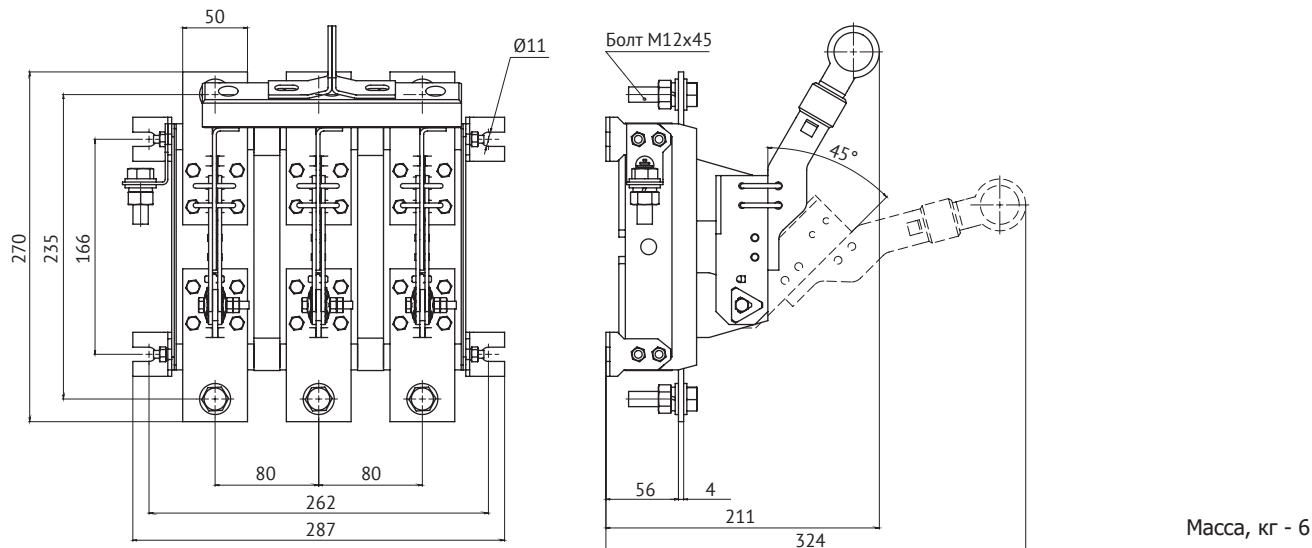
Разъединитель РЕ19-35(37)-31120-250А(400А)-УХЛЗ трехполюсный с боковой рукояткой, переднего присоединения шин



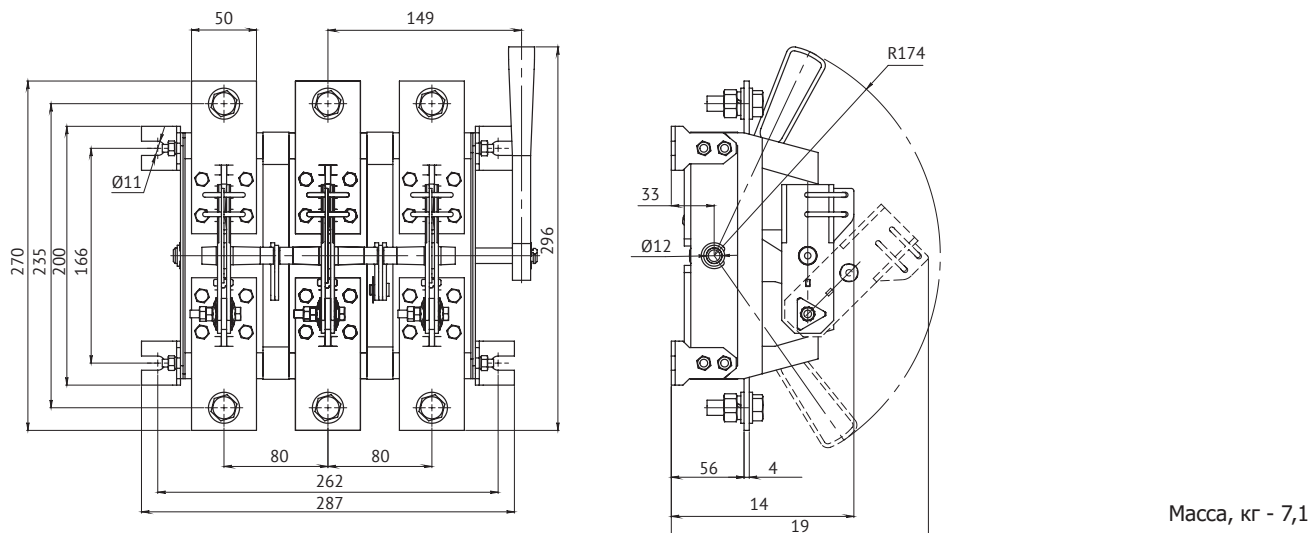
Разъединитель РЕ19-35(37)-31140-250А(400А)-УХЛЗ трехполюсный с передней смещенной рукояткой, переднего присоединения шин



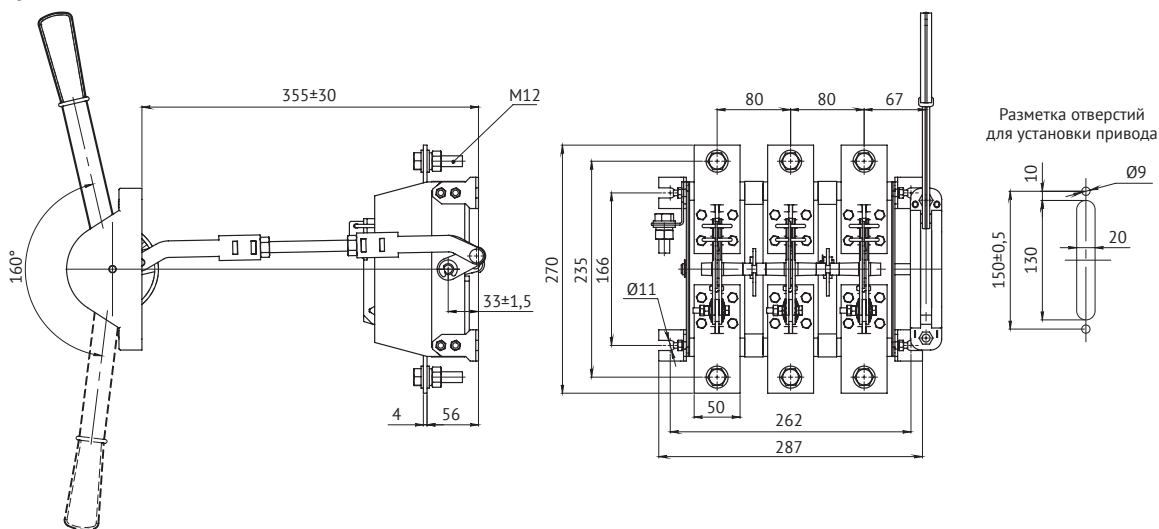
Разъединитель РЕ19-39-31190-630А-УХЛЗ трехполюсный с центральным рычагом для управления штангой, переднего присоединения шин



Разъединитель РЕ19-39-31120-630А-УХЛЗ трехполюсный с боковой рукояткой, переднего присоединения шин

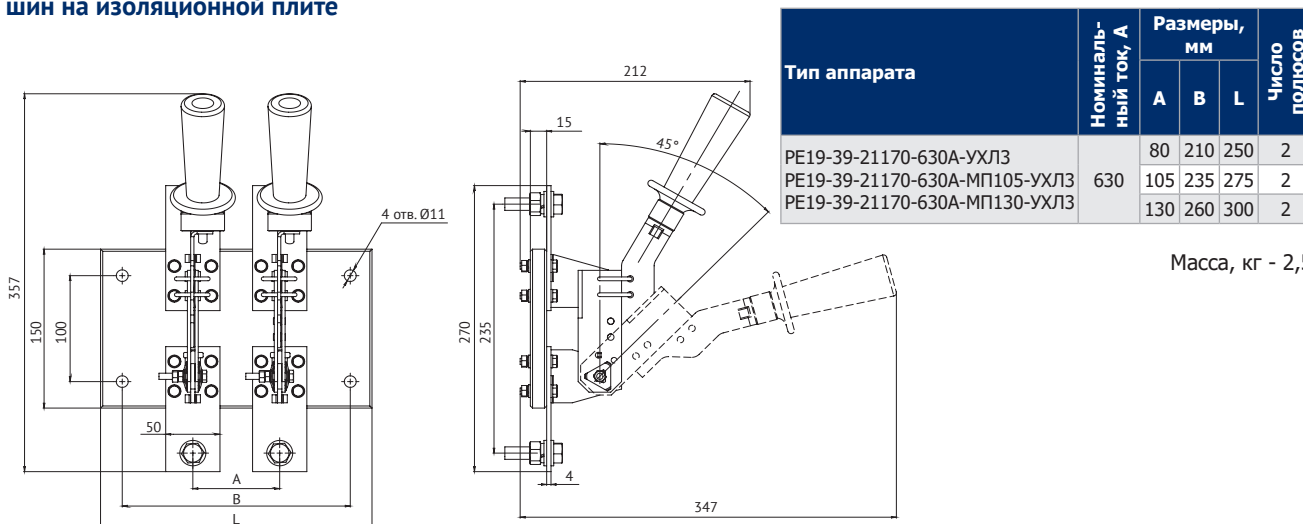


Разъединитель РЕ19-39-31140-630А-УХЛ3 трехполюсный с передней смещенной рукояткой, переднего присоединения шин



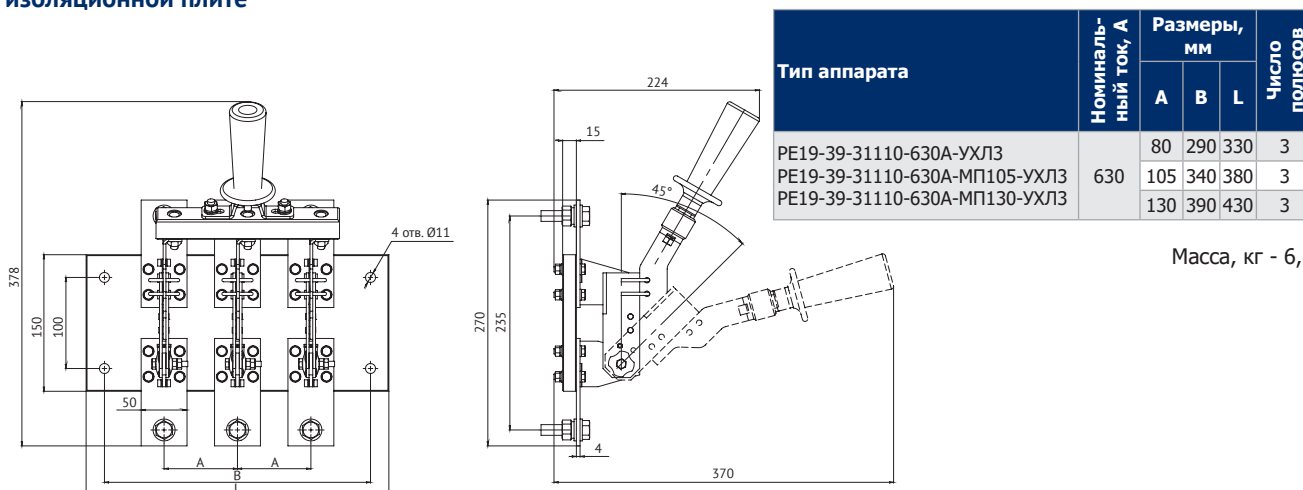
Масса, кг - 6,8

Разъединитель РЕ19 двухполюсный с рукояткой для пополюсного оперирования, переднего присоединения шин на изоляционной плите



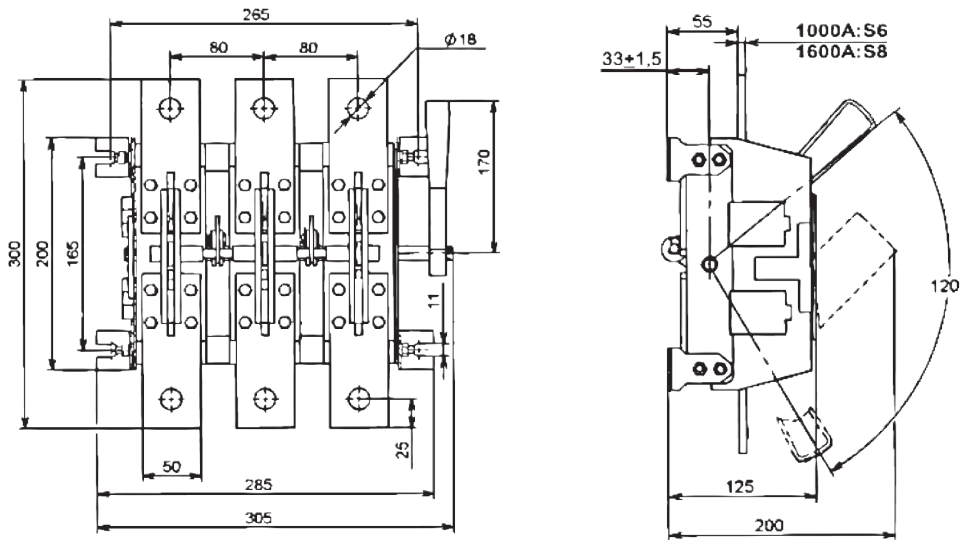
Масса, кг - 2,5

Разъединитель РЕ19 трехполюсный с центральной рукояткой, переднего присоединения шин на изоляционной плите



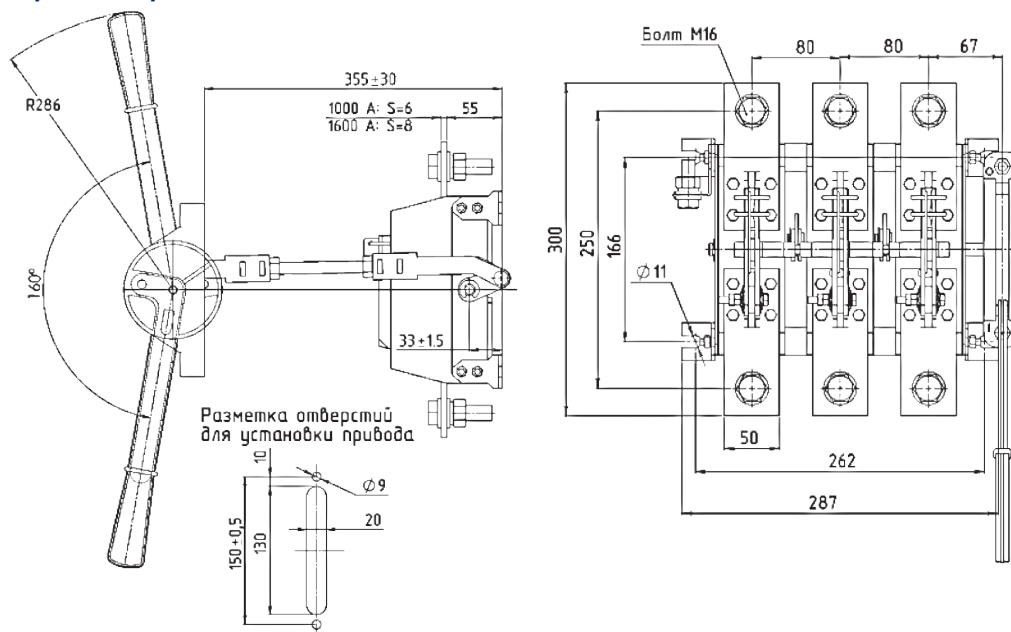
Масса, кг - 6,8

Разъединитель PE19-41(43)-31120-1000A(1600A)-УХЛЗ трехполюсный с боковой рукояткой, переднего присоединения шин



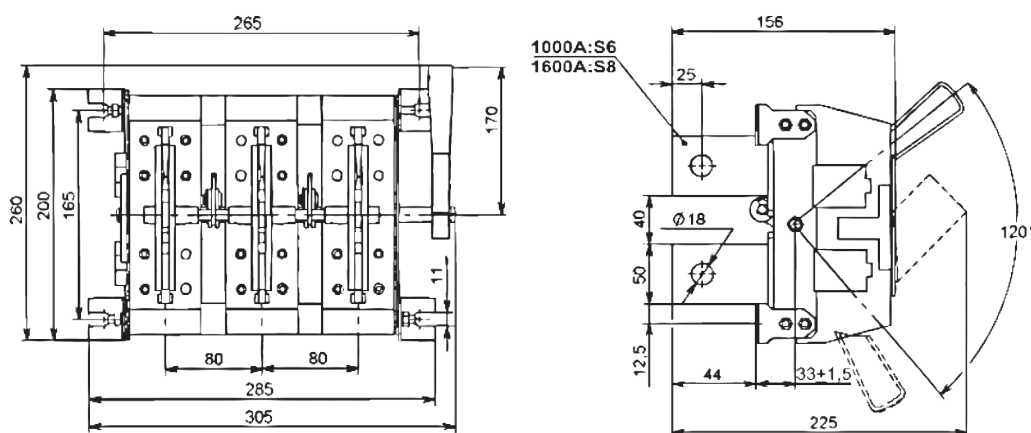
Масса, кг - 8

Разъединитель PE19-41(43)-31140-1000A(1600A)-УХЛЗ трехполюсный с передней смещенной рукояткой, переднего присоединения шин



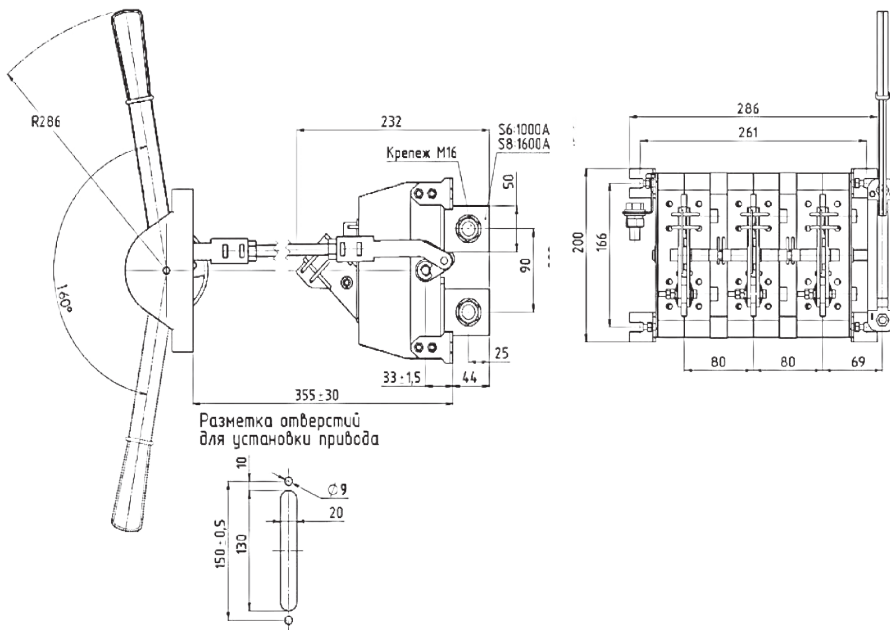
Масса, кг - 8,7

Разъединитель PE19-41(43)-32220-1000A(1600A)-УХЛЗ трехполюсный с боковой рукояткой, заднего присоединения шин



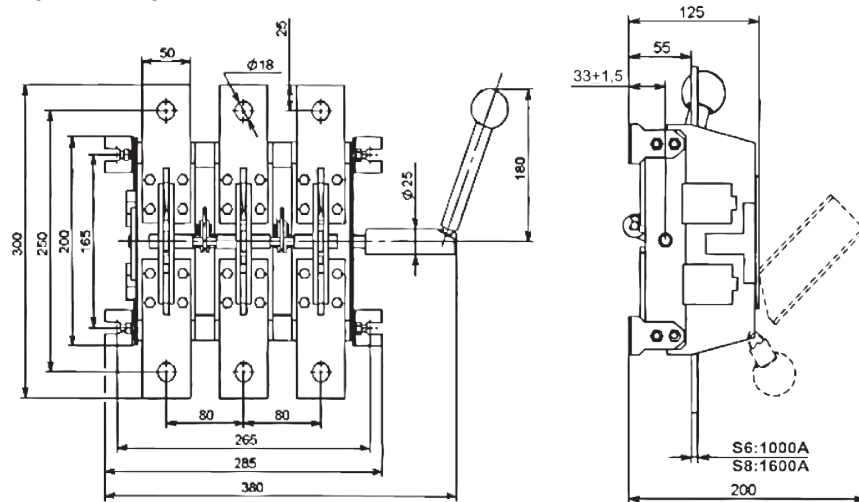
Масса, кг - 7

Разъединитель РЕ19-41(43)-32240-1000А(1600А)-УХЛЗ трехполюсный с передней смещенной рукояткой, заднего присоединения шин



Масса, кг - 8,6

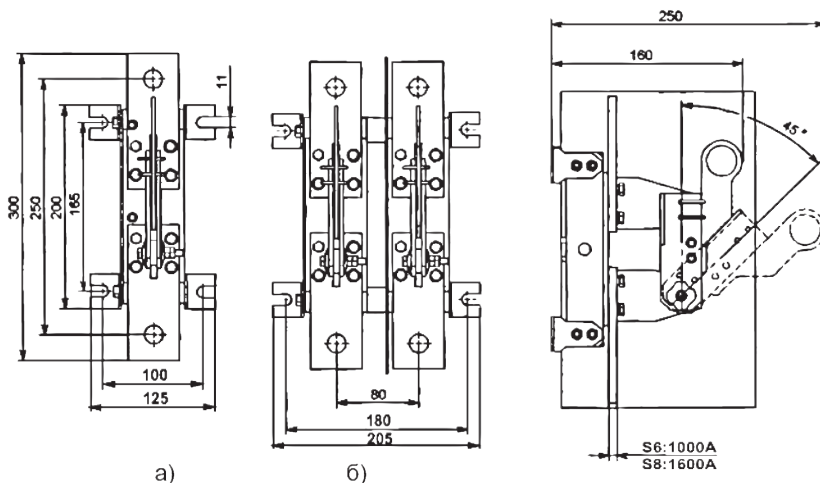
Разъединитель РЕ19-41(43)-31150-1000А(1600А)-УХЛЗ трехполюсный с боковой смещенной рукояткой, переднего присоединения шин



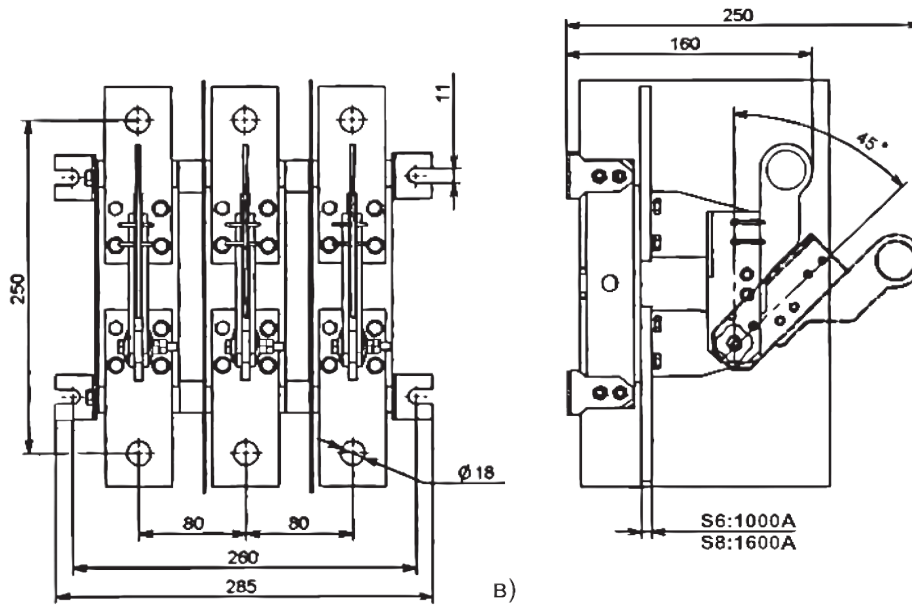
Масса, кг - 9

Разъединитель РЕ19-41(43)-1(2,3)1160-1000А(1600А)-УХЛЗ с рычагом для пополюсного оперирования штангой, переднего присоединения шин

а) однополюсный; б) двухполюсный; в) трехполюсный



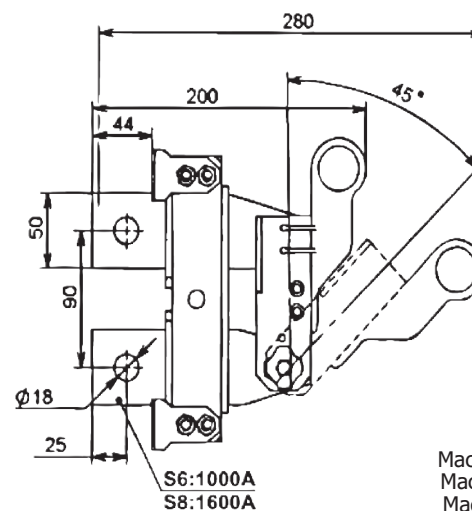
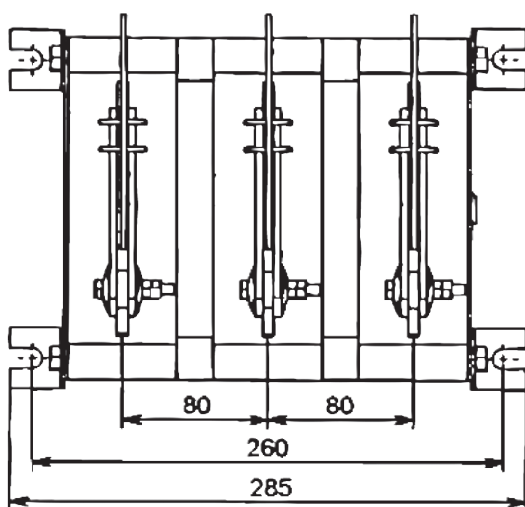
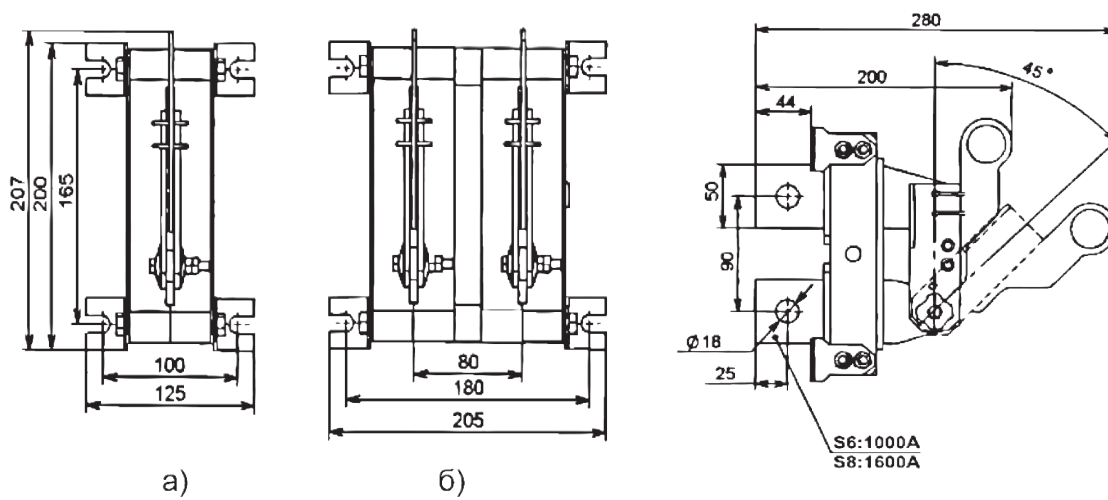
Масса однополюсного, кг - 3
Масса двухполюсного, кг - 6,5



Масса, кг - 8,7

Разъединитель РЕ19-41(43)-1(2,3)2260-1000A(1600A)-УХЛ3 с рычагом для пополюсного оперирования штангой, заднего присоединения шин

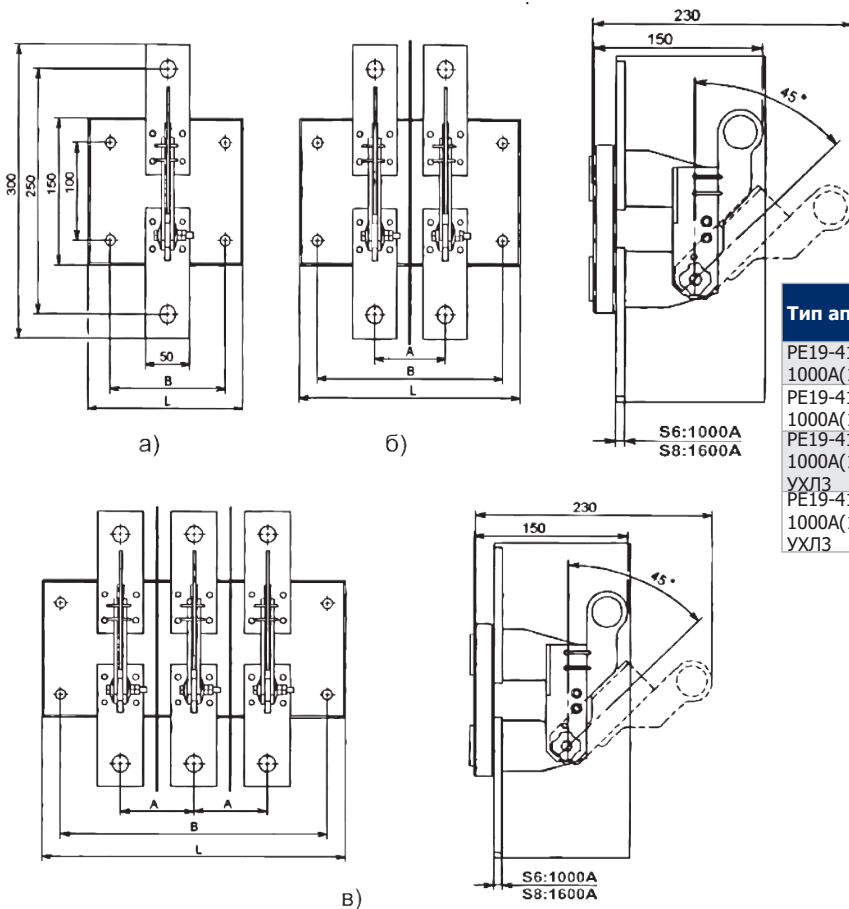
а) однополюсный; б) двухполюсный; в) трехполюсный



Масса однополюсного, кг - 3,2
Масса двухполюсного, кг - 5,1
Масса трехполюсного, кг - 7,8

Разъединитель РЕ19 с рычагом для пополюсного оперирования штангой, переднего присоединения шин на изоляционной плите

а) однополюсный; б) двухполюсный; в) трехполюсный



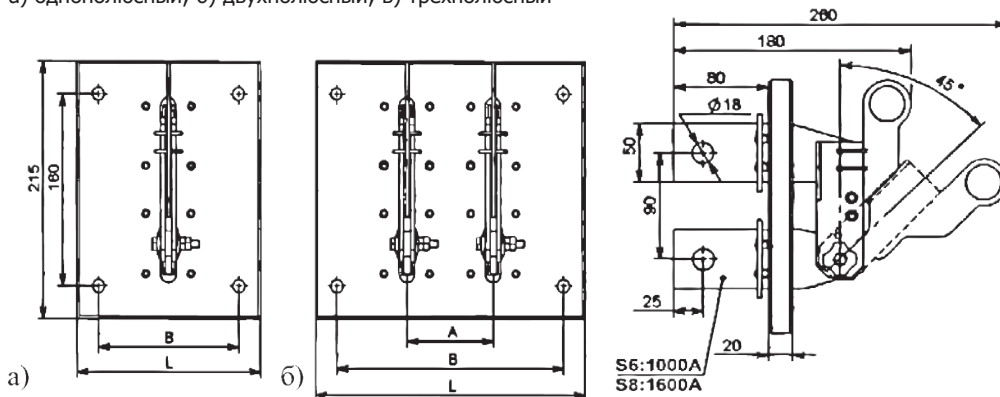
Тип аппарата	Номинальный ток, А	Размеры, мм			Число полюсов
		А	В	Л	
РЕ19-41(43)-11160-1000А(1600А)-УХЛЗ	1000/1600	-	130	175	1
РЕ19-41(43)-21160-1000А(1600А)-УХЛЗ	1000/1600	80	210	250	2
РЕ19-41(43)-21160-1000А(1600А)-МП105-УХЛЗ	1000/1600	105	235	275	2
РЕ19-41(43)-21160-1000А(1600А)-МП130-УХЛЗ	1000/1600	130	260	300	2

Масса однополюсного, кг - 3
Масса двухполюсного, кг - 5,4
Масса трехполюсного, кг - 8

Тип аппарата	Номинальный ток, А	Размеры, мм			Число полюсов
		А	В	Л	
РЕ19-41(43)-31160-1000А(1600А)-УХЛЗ	1000/1600	80	280	330	3
РЕ19-41(43)-31160-1000А(1600А)-МП105-УХЛЗ	1000/1600	105	345	380	3
РЕ19-41(43)-31160-1000А(1600А)-МП130-УХЛЗ	1000/1600	130	390	430	3

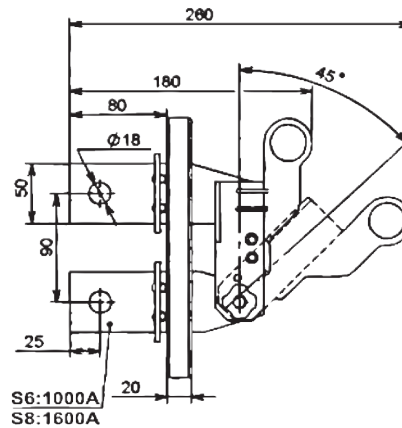
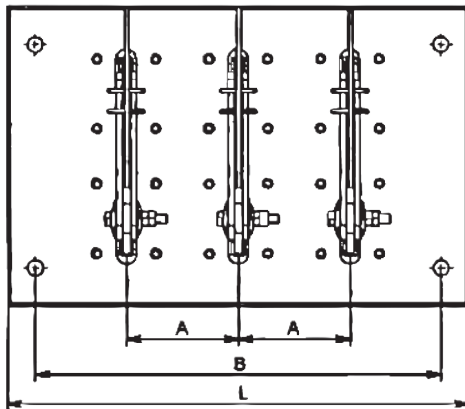
Разъединитель РЕ19 с рычагом для пополюсного оперирования штангой, заднего присоединения шин на изоляционной плите

а) однополюсный; б) двухполюсный; в) трехполюсный



Масса однополюсного, кг - 3,2
Масса двухполюсного, кг - 5,1

Тип аппарата	Номинальный ток, А	Размеры, мм			Число полюсов
		А	В	Л	
РЕ19-41(43)-12260-1000А(1600А)-ИП-УХЛЗ	1000/1600	-	130	175	1
РЕ19-41(43)-22260-1000А(1600А)-ИП-УХЛЗ	1000/1600	80	210	250	2
РЕ19-41(43)-22260-1000А(1600А)-ИП-МП105-УХЛЗ	1000/1600	105	235	275М	2
РЕ19-41(43)-22260-1000А(1600А)-ИП-МП130-УХЛЗ	1000/1600	130	260	300	2



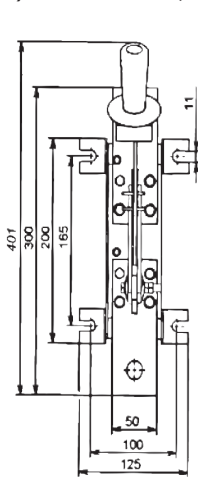
В)

Масса, кг - 7,8

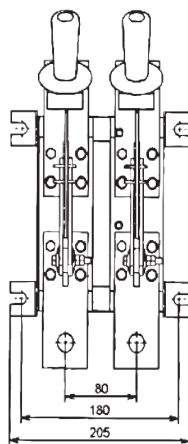
Тип аппарата	Номинальный ток, А	Размеры, мм			Число полюсов
		А	В	Л	
РЕ19-41(43)-32260-1000А(1600А)-ИП-УХЛ3	1000/1600	80	280	330	3
РЕ19-41(43)-32260-1000А(1600А)-ИП-МП105-УХЛ3	1000/1600	105	340	380	3
РЕ19-41(43)-32260-1000А(1600А)-ИП-МП130-УХЛ3	1000/1600	130	430	3	

Разъединитель РЕ19-41(43)-1(2,3)1170-1000А(1600А)-УХЛ3 с рукояткой для полюсного оперирования, переднего присоединения шин

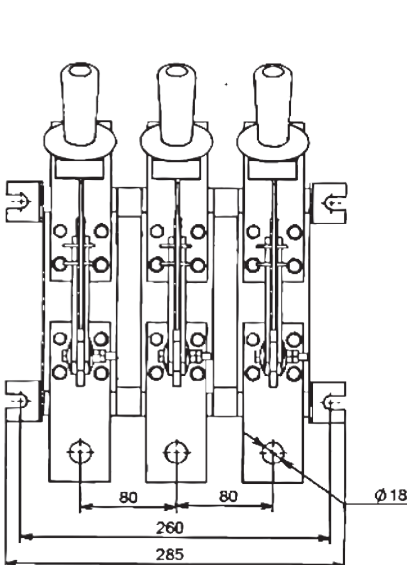
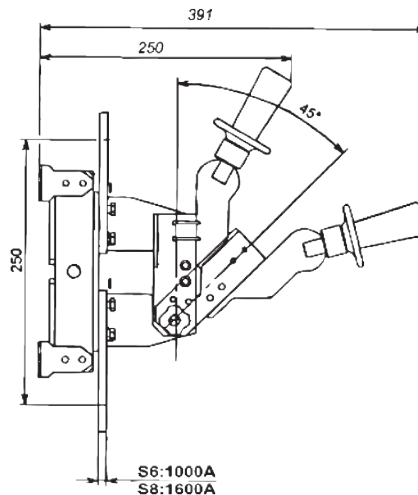
а) однополюсный; б) двухполюсный; в) трехполюсный



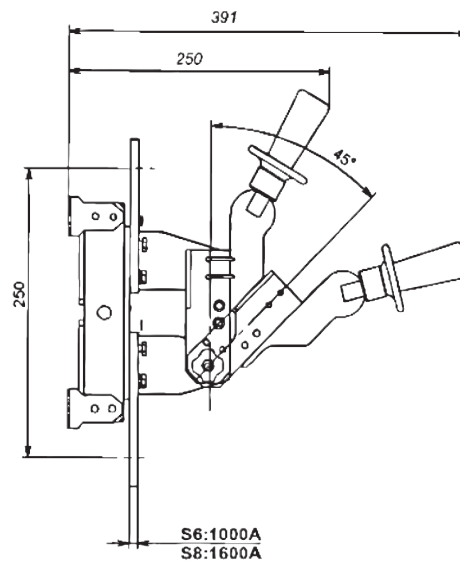
а)



б)



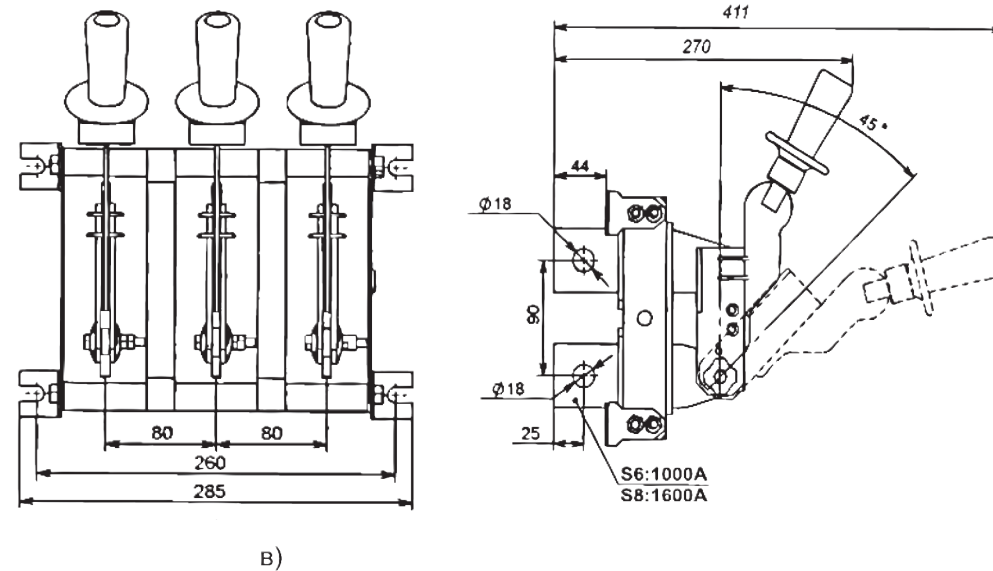
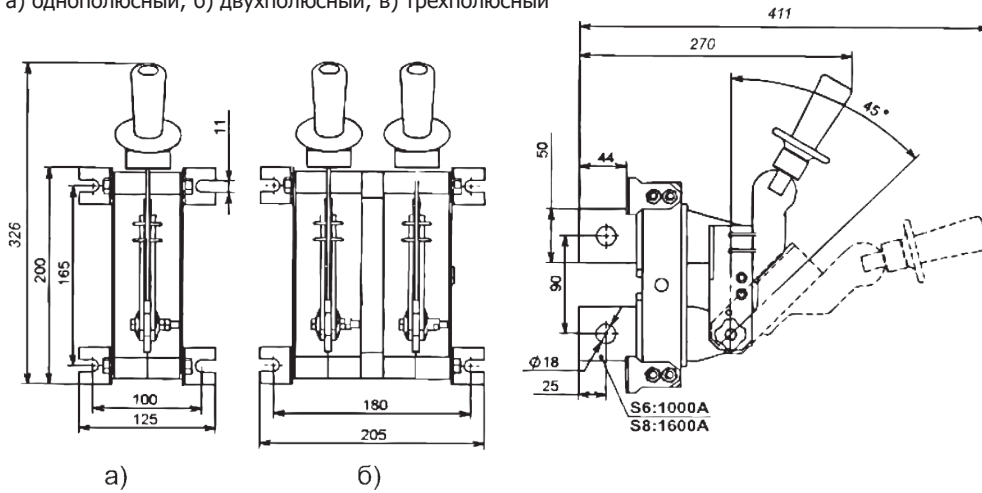
в)



Масса однополюсного, кг - 3,2
Масса двухполюсного, кг - 6
Масса трехполюсного, кг - 8,4

Разъединитель РЕ19-41(43)-1(2,3)2270-1000А(1600А)-УХЛЗ с рукояткой для пополюсного оперирования, заднего присоединения шин

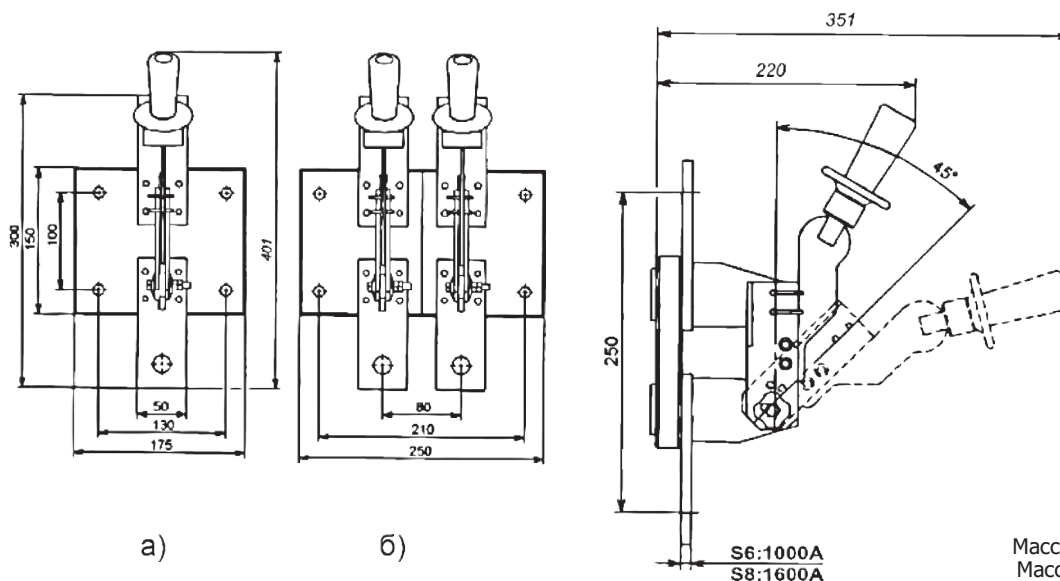
а) однополюсный; б) двухполюсный; в) трехполюсный



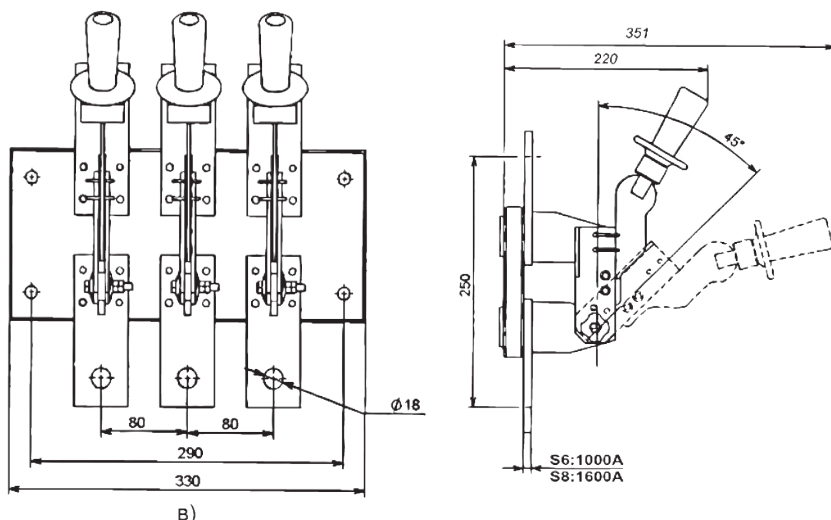
Масса однополюсного, кг - 3,1
Масса двухполюсного, кг - 5
Масса трехполюсного, кг - 7,4

Разъединитель РЕ19-41(43)-1(2,3)1170-1000А(1600А)-ИП-УХЛЗ с рукояткой для пополюсного оперирования, переднего присоединения шин на изоляционной плите

а) однополюсный; б) двухполюсный; в) трехполюсный



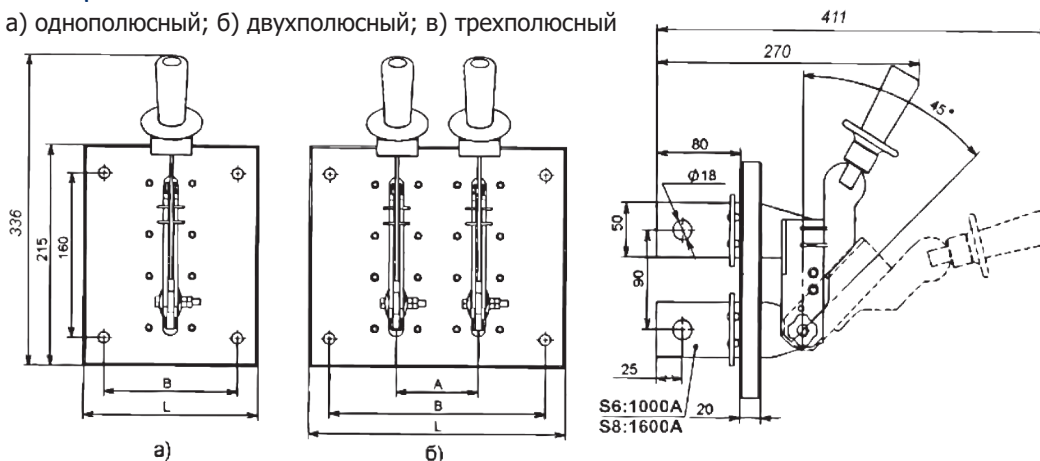
Масса однополюсного, кг - 3,1
Масса двухполюсного, кг - 7,6



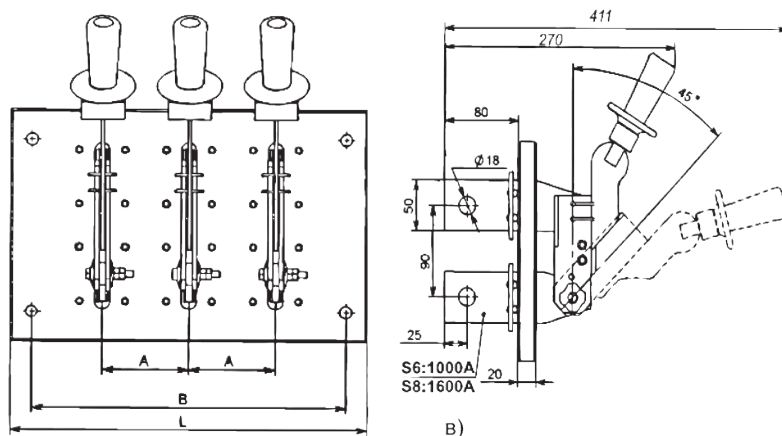
Масса, кг - 8,3

Разъединитель PE19 с рукояткой для полюсного оперирования, заднего присоединения шин на изоляционной плите

а) однополюсный; б) двухполюсный; в) трехполюсный



Тип аппарата	Номинальный ток, А	Размеры, мм			Число полюсов
		А	В	Л	
PE19-41(43)-12270-1000A(1600A)-ИП-УХЛЗ	1000/1600	-	130	175	1
PE19-41(43)-22270-1000A(1600A)-ИП-УХЛЗ	1000/1600	80	210	250	2
PE19-41(43)-22270-1000A(1600A)-ИП-МП105-УХЛЗ	1000/1600	105	235	275	2
PE19-41(43)-22270-1000A(1600A)-ИП-МП130-УХЛЗ	1000/1600	130	260	300	2

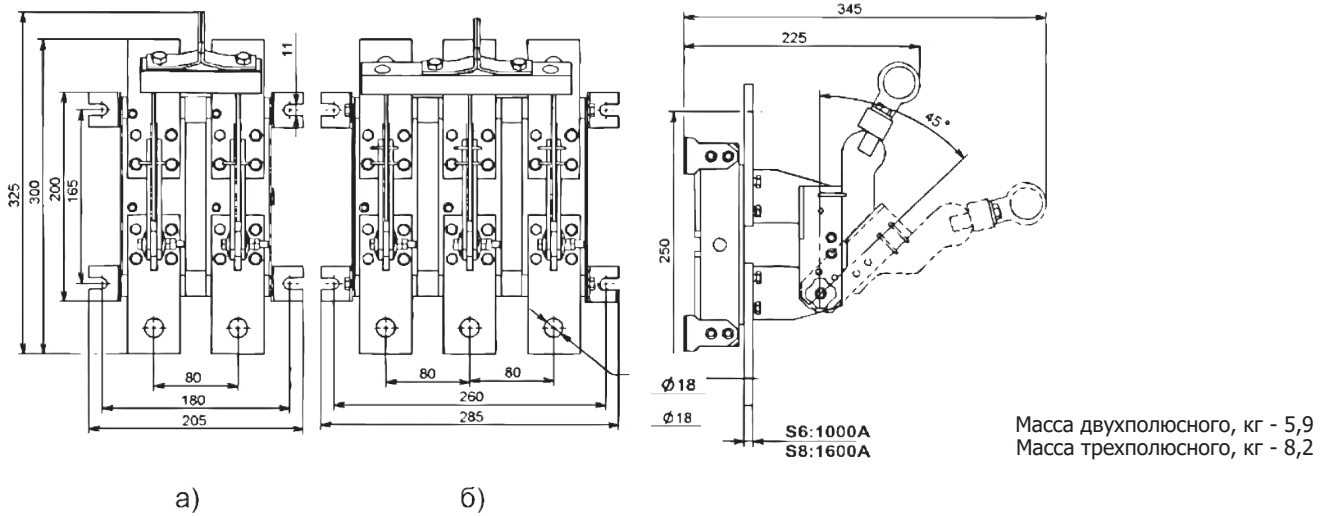


Масса однополюсного, кг - 4,5
Масса двухполюсного, кг - 8
Масса трехполюсного, кг - 9,2

Тип аппарата	Номинальный ток, А	Размеры, мм			Число полюсов
		А	В	Л	
PE19-41(43)-32270-1000A(1600A)-ИП-УХЛЗ	1000/1600	80	290	330	3
PE19-41(43)-32270-1000A(1600A)-ИП-МП105-УХЛЗ	1000/1600	105	340	380	3
PE19-41(43)-32270-1000A(1600A)-ИП-МП130-УХЛЗ	1000/1600	130	390	430	3

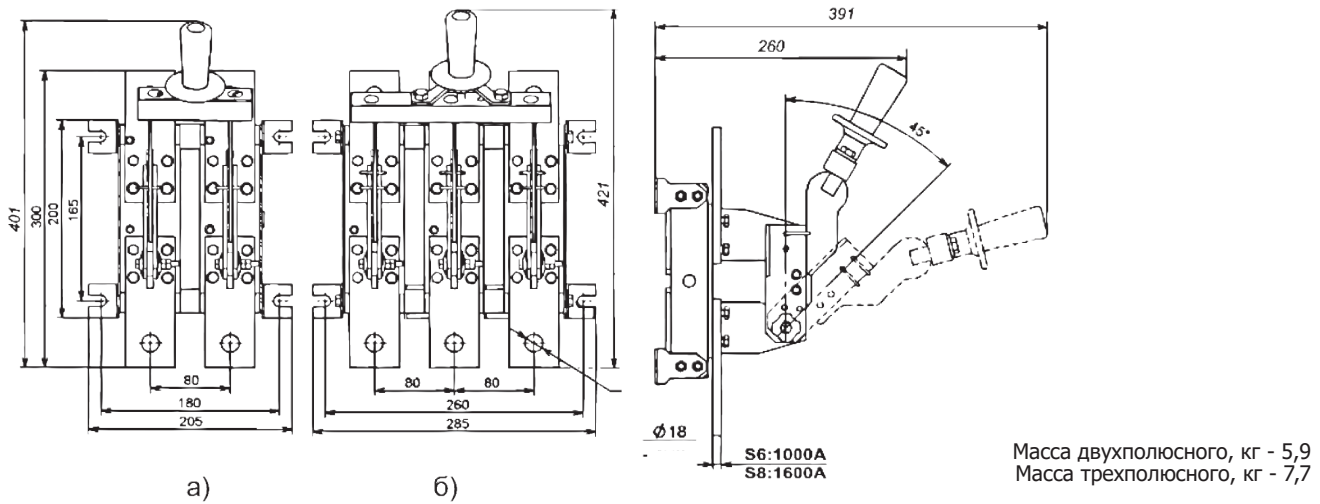
Разъединитель РЕ19-41(43)-2(3)1190-1000А(1600А)-УХЛЗ с центральным рычагом для управления штангой, переднего присоединения шин

а) двухполюсный; б) трехполюсный



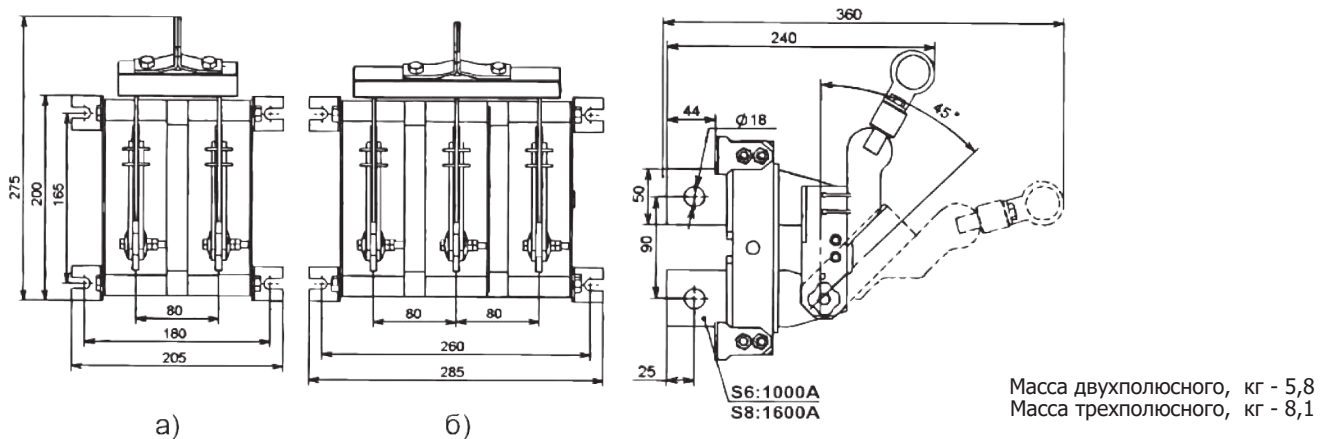
Разъединитель РЕ19-41(43)-2(3)1110-1000А(1600А)-УХЛЗ с центральной рукояткой, переднего присоединения шин

а) двухполюсный; б) трехполюсный



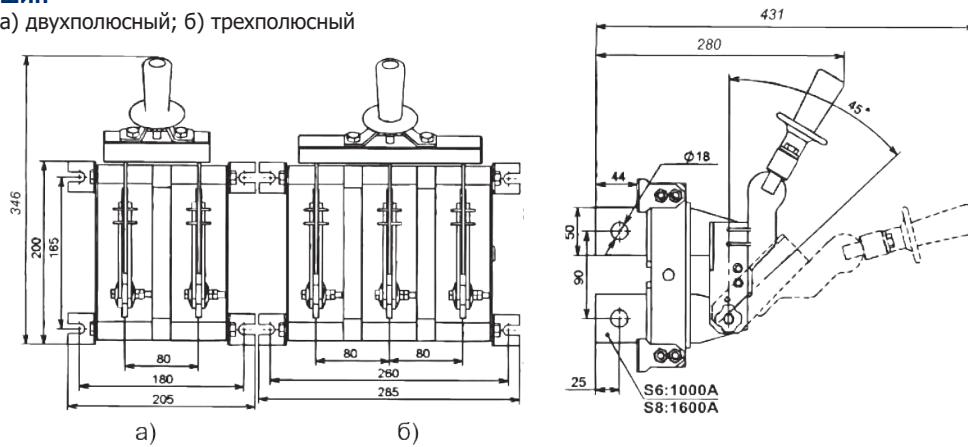
Разъединитель РЕ19-41(43)-2(3)2290-1000А(1600А)-УХЛЗ с центральным рычагом для управления штангой, заднего присоединения шин

а) двухполюсный; б) трехполюсный



Разъединитель РЕ19-41(43)-2(3)2210-1000А(1600А)-УХЛЗ с центральной рукояткой, заднего присоединения шин

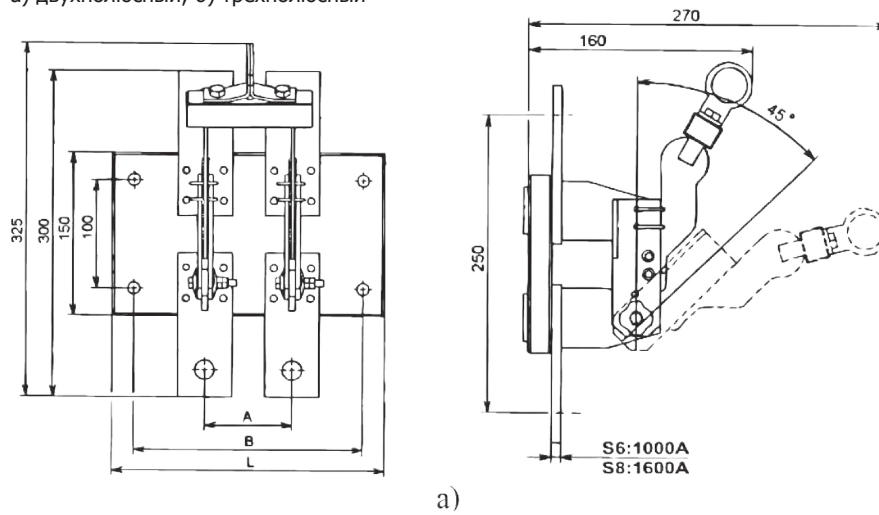
а) двухполюсный; б) трехполюсный



Масса двухполюсного, кг - 5,4
Масса трехполюсного, кг - 7,6

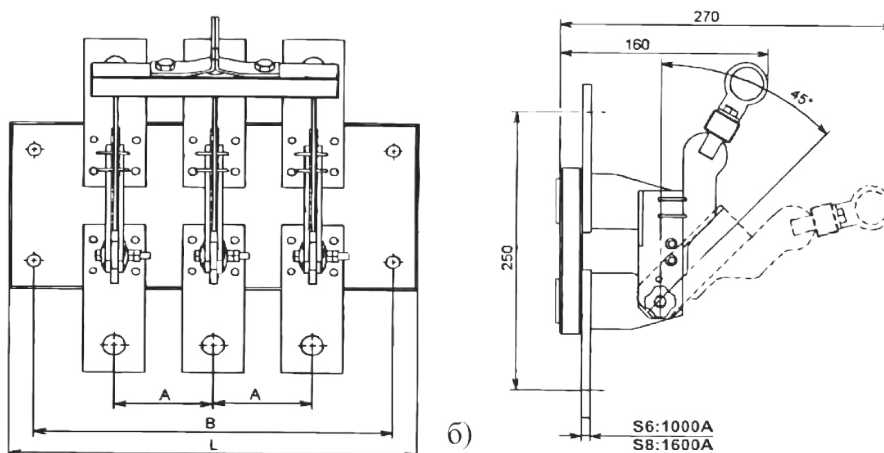
Разъединитель РЕ19 с центральным рычагом для управления штангой, переднего присоединения шин на изоляционной плите

а) двухполюсный; б) трехполюсный



Масса, кг - 5,4

Тип аппарата	Номинальный ток, А	Размеры, мм			Число полюсов
		А	В	Л	
РЕ19-41(43)-21190-1000А(1600А)-ИП-УХЛЗ	1000/1600	80	210	250	2
РЕ19-41(43)-21190-1000А(1600А)-ИП-МП105-УХЛЗ	1000/1600	105	235	275	2
РЕ19-41(43)-21190-1000А(1600А)-ИП-МП130-УХЛЗ	1000/1600	130	260	300	2

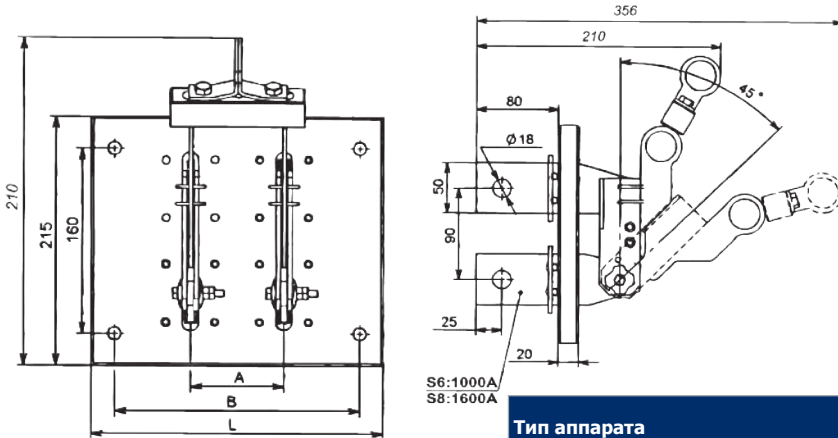


Масса, кг - 7,9

Тип аппарата	Номинальный ток, А	Размеры, мм			Число полюсов
		А	В	Л	
РЕ19-41(43)-31190-1000А(1600А)-ИП-УХЛЗ	1000/1600	80	290	330	3
РЕ19-41(43)-31190-1000А(1600А)-ИП-МП105-УХЛЗ	1000/1600	105	340	380	3
РЕ19-41(43)-31190-1000А(1600А)-ИП-МП130-УХЛЗ	1000/1600	130	390	430	3

Разъединитель РЕ19 с центральным рычагом для управления штангой, заднего присоединения шин на изоляционной плите

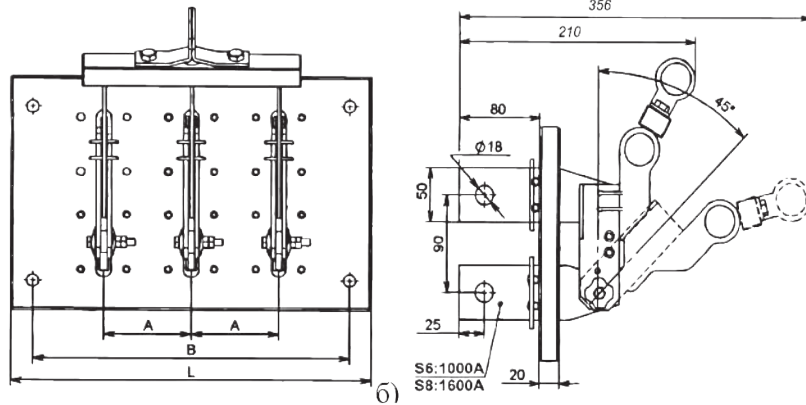
а) двухполюсный; б) трехполюсный



Масса, кг - 5,3

а)

Тип аппарата	Номинальный ток, А	Размеры, мм			Число полюсов
		А	В	Л	
РЕ19-41(43)-22290-1000А(1600А)-ИП-УХЛЗ	1000/1600	80	210	250	2
РЕ19-41(43)-22290-1000А(1600А)-ИП-МП105-УХЛЗ	1000/1600	105	235	275	2
РЕ19-41(43)-22290-1000А(1600А)-ИП-МП130-УХЛЗ	1000/1600	130	260	300	2



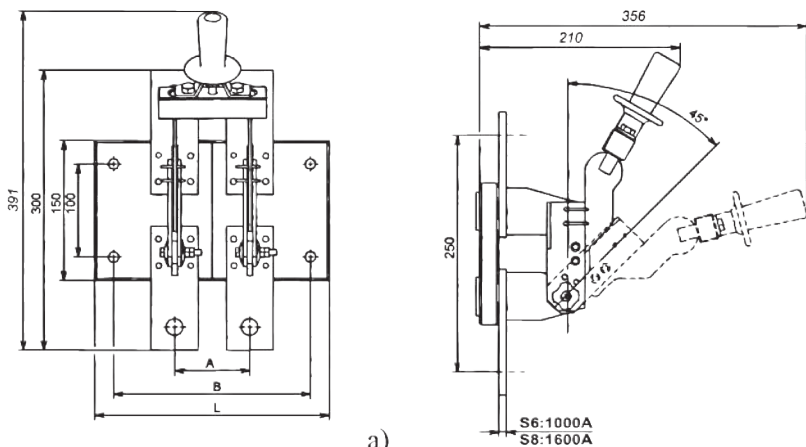
Масса, кг - 8

б)

Тип аппарата	Номинальный ток, А	Размеры, мм			Число полюсов
		А	В	Л	
РЕ19-41(43)-32290-1000А(1600А)-ИП-УХЛЗ	1000/1600	80	290	330	3
РЕ19-41(43)-32290-1000А(1600А)-ИП-МП105-УХЛЗ	1000/1600	105	340	380	3
РЕ19-41(43)-32290-1000А(1600А)-ИП-МП130-УХЛЗ	1000/1600	130	390	430	3

Разъединитель РЕ19 с центральной рукояткой, переднего присоединения шин на изоляционной плите

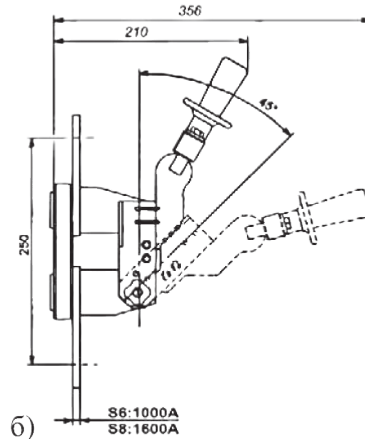
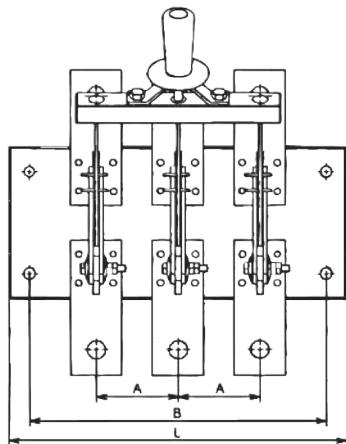
а) двухполюсный; б) трехполюсный



Масса, кг - 5,6

а)

Тип аппарата	Номинальный ток, А	Размеры, мм			Число полюсов
		А	В	Л	
РЕ19-41(43)-21110-1000А(1600А)-ИП-УХЛЗ	1000/1600	80	210	250	2
РЕ19-41(43)-21110-1000А(1600А)-ИП-МП105-УХЛЗ	1000/1600	105	235	275	2
РЕ19-41(43)-21110-1000А(1600А)-ИП-МП130-УХЛЗ	1000/1600	130	260	300	2

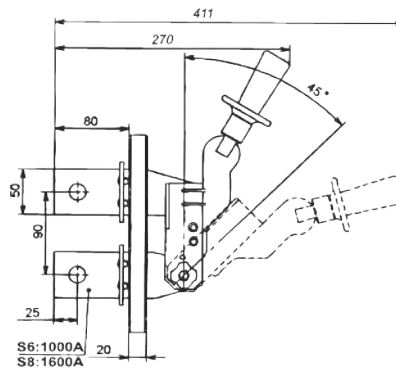
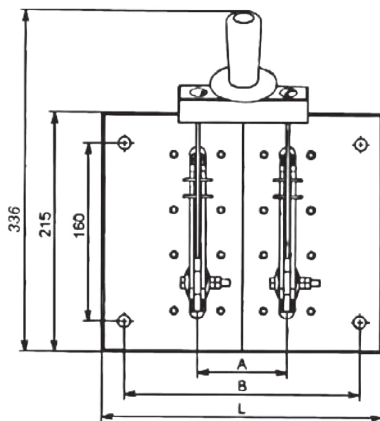


Масса, кг - 8,4

Тип аппарата	Номинальный ток, А	Размеры, мм			Число полюсов
		А	В	Л	
PE19-41(43)-31110-1000A(1600A)-ИП-УХЛЗ	1000/1600	80	290	330	3
PE19-41(43)-31110-1000A(1600A)-ИП-МП105-УХЛЗ	1000/1600	105	340	380	3
PE19-41(43)-31110-1000A(1600A)-ИП-МП130-УХЛЗ	1000/1600	130	390	430	3

Разъединитель PE19 с центральной рукояткой, заднего присоединения шин на изоляционной плите

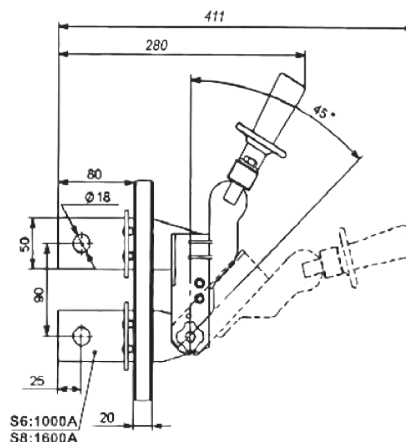
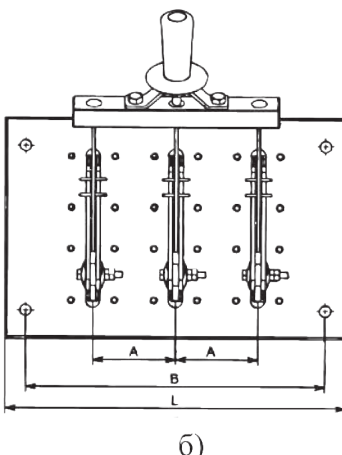
а) двухполюсный; б) трехполюсный



Масса, кг - 5,4

а)

Тип аппарата	Номинальный ток, А	Размеры, мм			Число полюсов
		А	В	Л	
PE19-41(43)-22210-1000A(1600A)-ИП-УХЛЗ	1000/1600	80	210	250	2
PE19-41(43)-22210-1000A(1600A)-ИП-МП105-УХЛЗ	1000/1600	105	235	275	2
PE19-41(43)-22210-1000A(1600A)-ИП-МП130-УХЛЗ	1000/1600	130	260	300	2



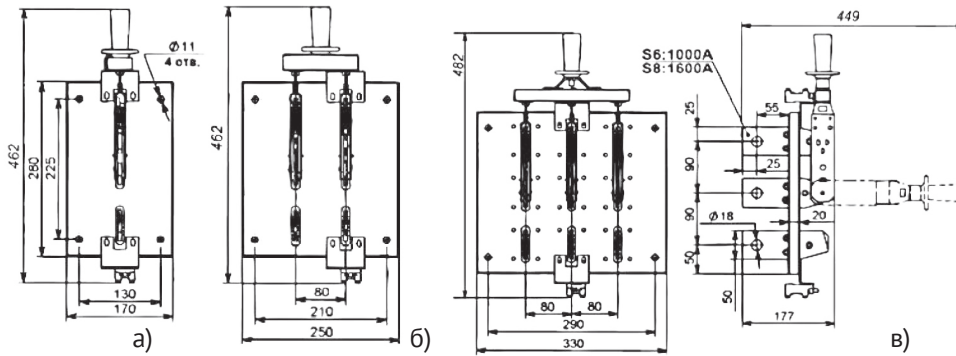
Масса, кг - 8,2

б)

Тип аппарата	Номинальный ток, А	Размеры, мм			Число полюсов
		А	В	Л	
PE19-41(43)-32210-1000A(1600A)-ИП-УХЛЗ	1000/1600	80	290	330	3
PE19-41(43)-32210-1000A(1600A)-ИП-МП105-УХЛЗ	1000/1600	105	340	380	3
PE19-41(43)-32210-1000A(1600A)-ИП-МП130-УХЛЗ	1000/1600	130	390	430	3

Разъединитель РЕ19 на два направления с центральной рукояткой, заднего присоединения шин на изоляционной плите

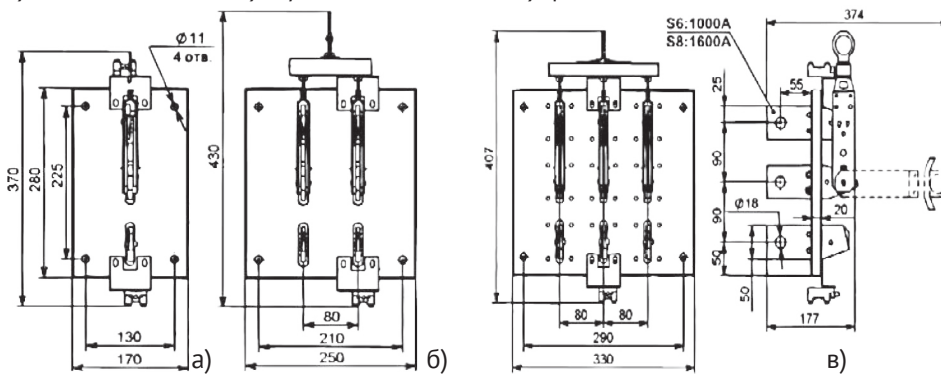
а) однополюсный б) двухполюсный в) трехполюсный



Тип аппарата	Номинальный ток, А	Масса, кг	Число полюсов
РЕ19-41(43)-52211-1000А(1600А)-ИП-УХЛЗ	1000/1600	4,3/4,6	1
РЕ19-41(43)-62211-1000А(1600А)-ИП-УХЛЗ	1000/1600	7,8/8,4	2
РЕ19-41(43)-72211-1000А(1600А)-ИП-УХЛЗ	1000/1600	11,7/12,7	3

Разъединитель РЕ19 на два направления с центральным рычагом для управления штангой, заднего присоединения шин на изоляционной плите

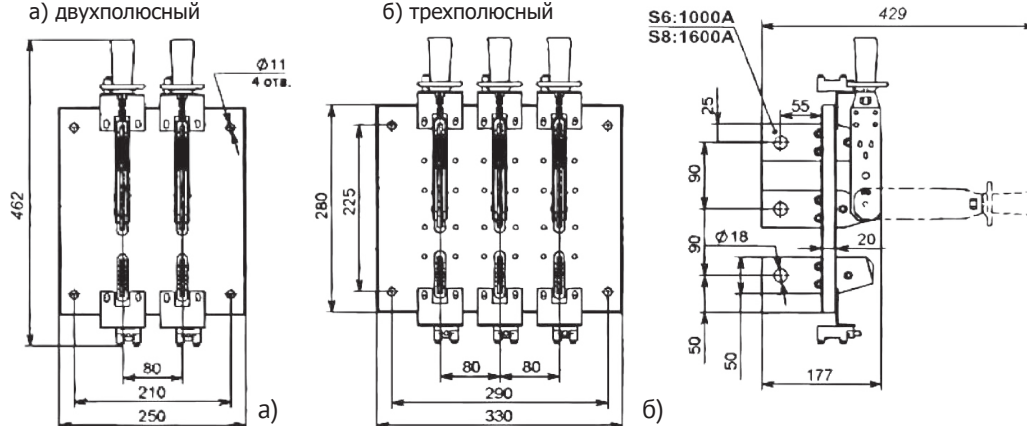
а) однополюсный б) двухполюсный в) трехполюсный



Тип аппарата	Номинальный ток, А	Масса, кг	Число полюсов
РЕ19-41(43)-52291-1000А(1600А)-ИП-УХЛЗ	1000/1600	4,0/4,4	1
РЕ19-41(43)-62291-1000А(1600А)-ИП-УХЛЗ	1000/1600	7,4/8,1	2
РЕ19-41(43)-72291-1000А(1600А)-ИП-УХЛЗ	1000/1600	11,1/12,1	3

Разъединитель РЕ19 на два направления с рукояткой для пополюсного оперирования, заднего присоединения шин на изоляционной плите

а) двухполюсный б) трехполюсный

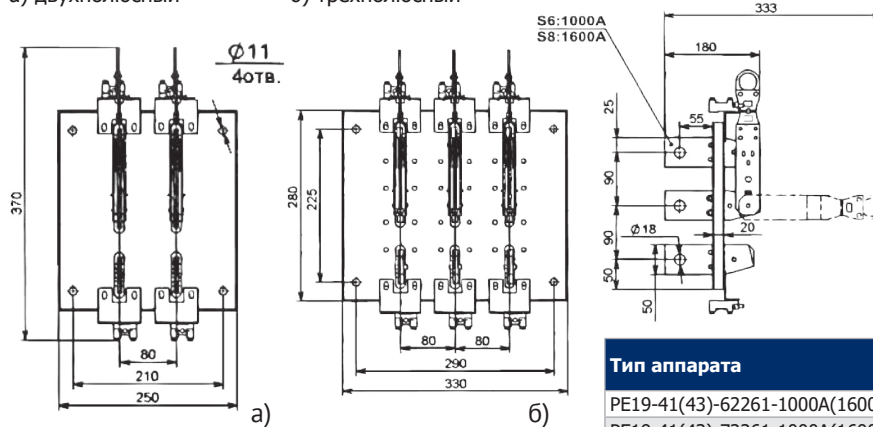


Тип аппарата	Номинальный ток, А	Масса, кг	Число полюсов
РЕ19-41(43)-62271-1000А(1600А)-ИП-УХЛЗ	1000/1600	8,6/9,3	2
РЕ19-41(43)-72271-1000А(1600А)-ИП-УХЛЗ	1000/1600	13,0/14,0	3

Разъединитель РЕ19 на два направления с рычагом для пополюсного управления штангой, заднего присоединения шин на изоляционной плите

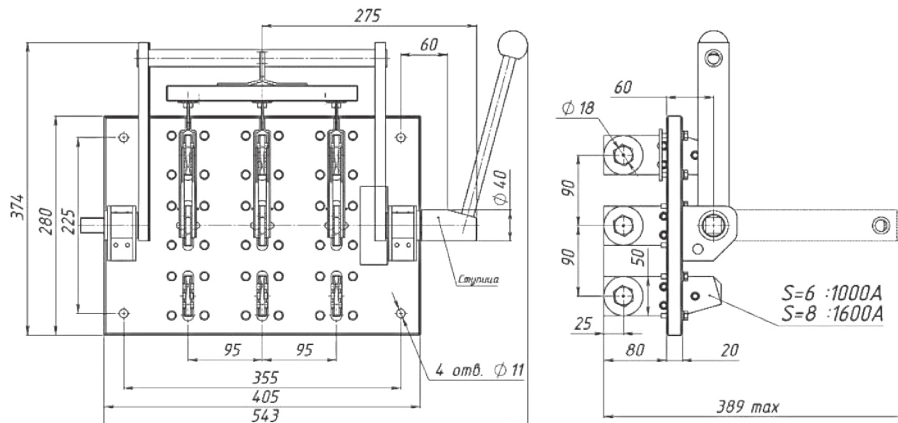
а) двухполюсный

б) трехполюсный

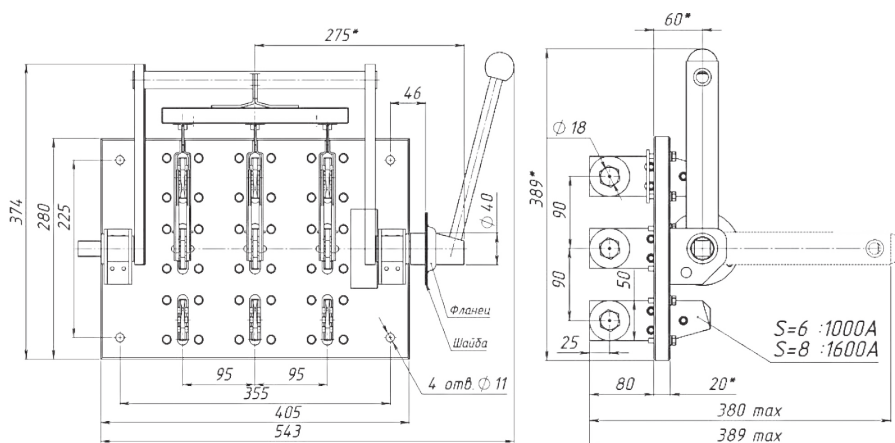


Тип аппарата	Номинальный ток, А	Масса, кг	Число полюсов
РЕ19-41(43)-62261-1000А(1600А)-ИП-УХЛЗ	1000/1600	8,1/8,8	2
РЕ19-41(43)-72261-1000А(1600А)-ИП-УХЛЗ	1000/1600	12,1/13,2	3

Разъединитель РЕ19-41(43)-72220-1000А(1600А)-ИП-УХЛЗ на два направления с боковой рукояткой, заднего присоединения шин на изоляционной плите

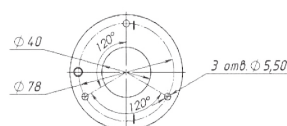


Разъединитель РЕ19-41(43)-72250-1000А(1600А)-ИП-УХЛЗ на два направления с боковой смещенной рукояткой, заднего присоединения шин на изоляционной плите

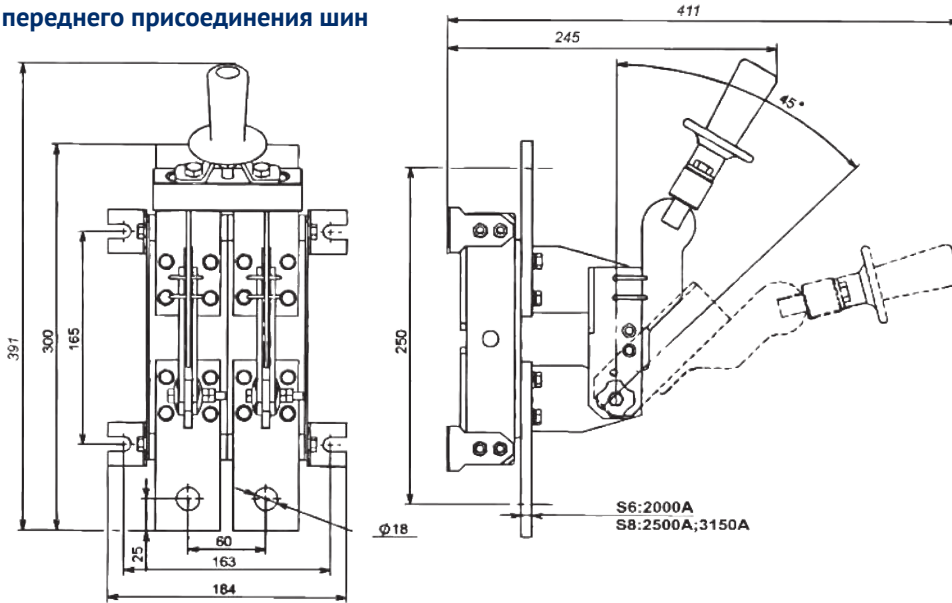


* по заказу потребителя размер 275 мм может быть 355 мм при длине ступицы 150 мм

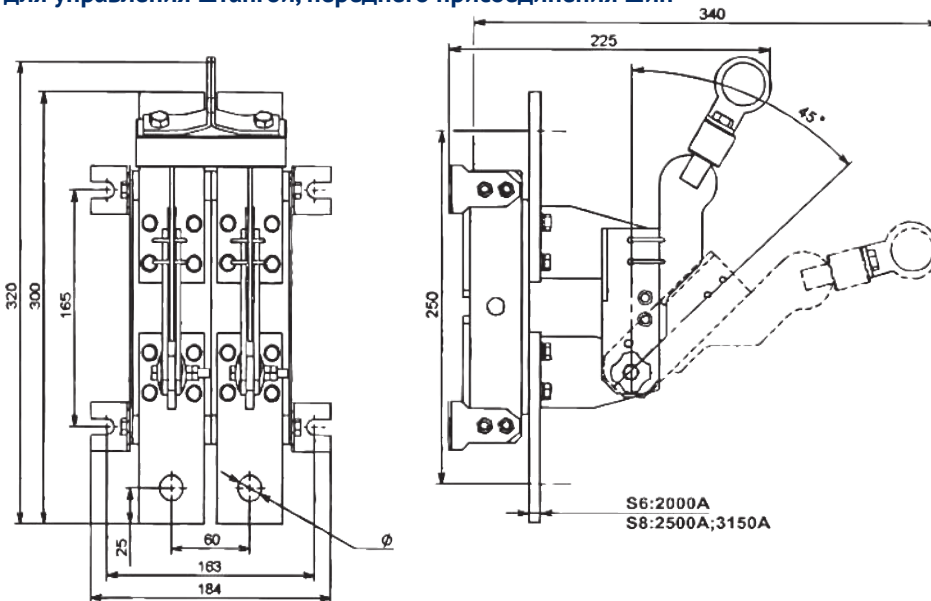
Разметка отверстий для установки фланца



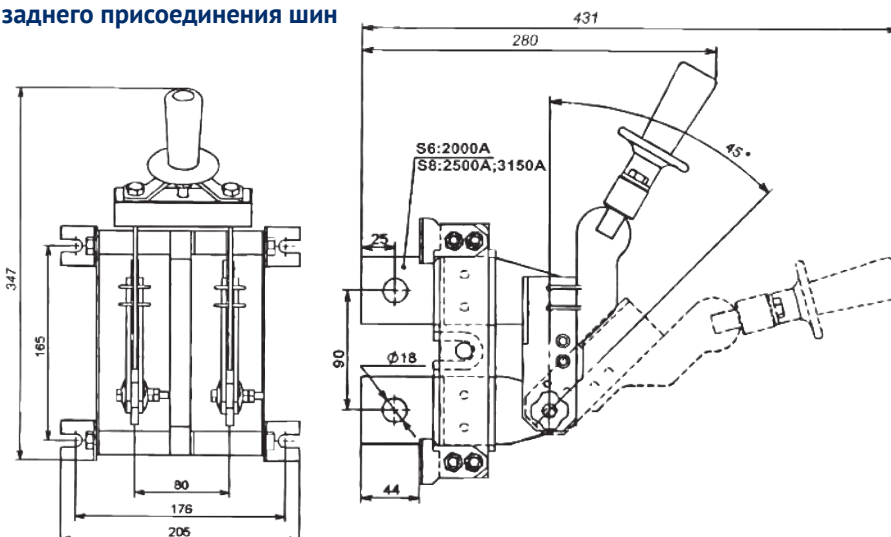
Разъединитель PE19-44(45,46)-11110-2000A(2500A, 3150A)-УХЛ3 однополюсный с центральной рукояткой, переднего присоединения шин



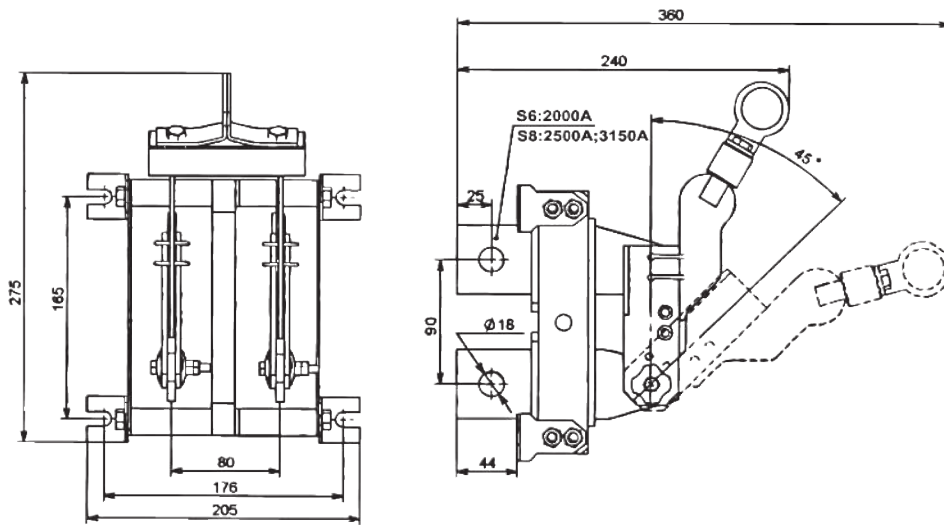
Разъединитель PE19-44(45,46)-11190-2000A(2500A, 3150A)-УХЛ3 однополюсный с центральным рычагом для управления штангой, переднего присоединения шин



Разъединитель PE19-44(45,46)-12210-2000A(2500A, 3150A)-УХЛ3 однополюсный с центральной рукояткой, заднего присоединения шин

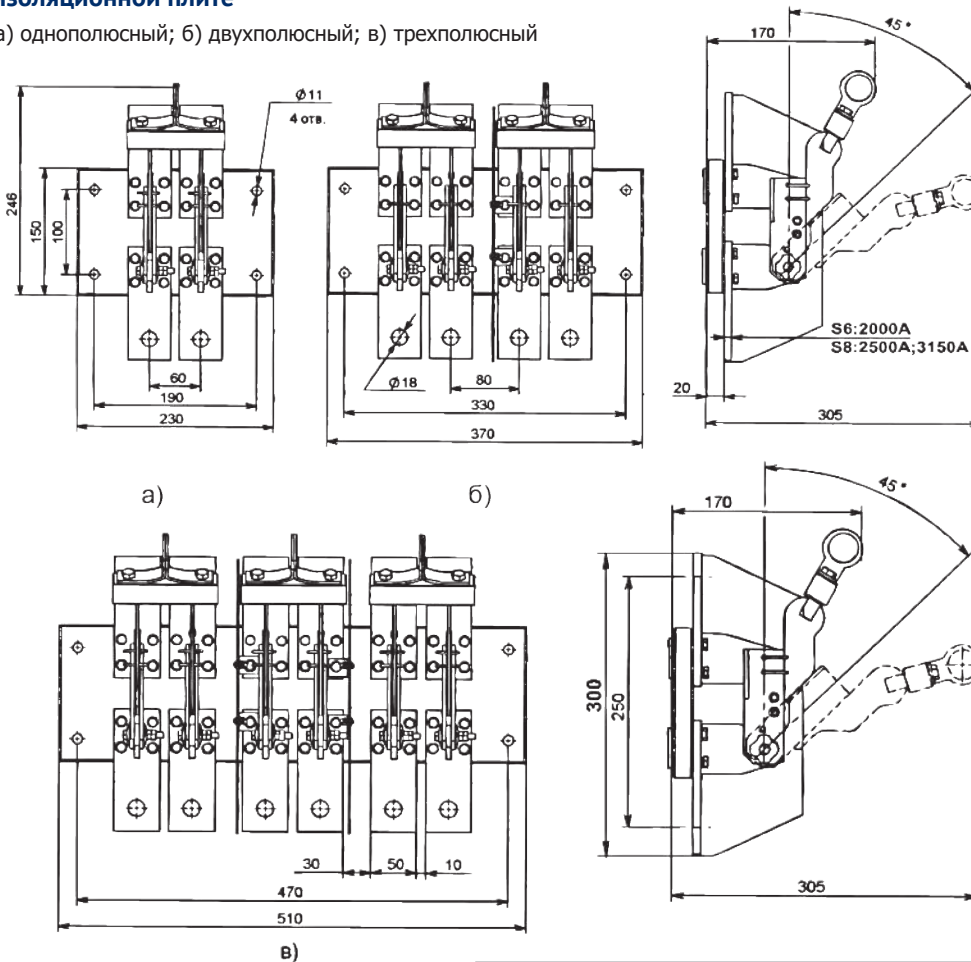


Разъединитель PE19-44(45,46)-12290-2000A(2500A, 3150A)-УХЛЗ однополюсный с центральным рычагом для управления штангой, заднего присоединения шин



Разъединитель PE19 с рычагом для полюсного оперирования штангой передней присоединения шин на изоляционной плите

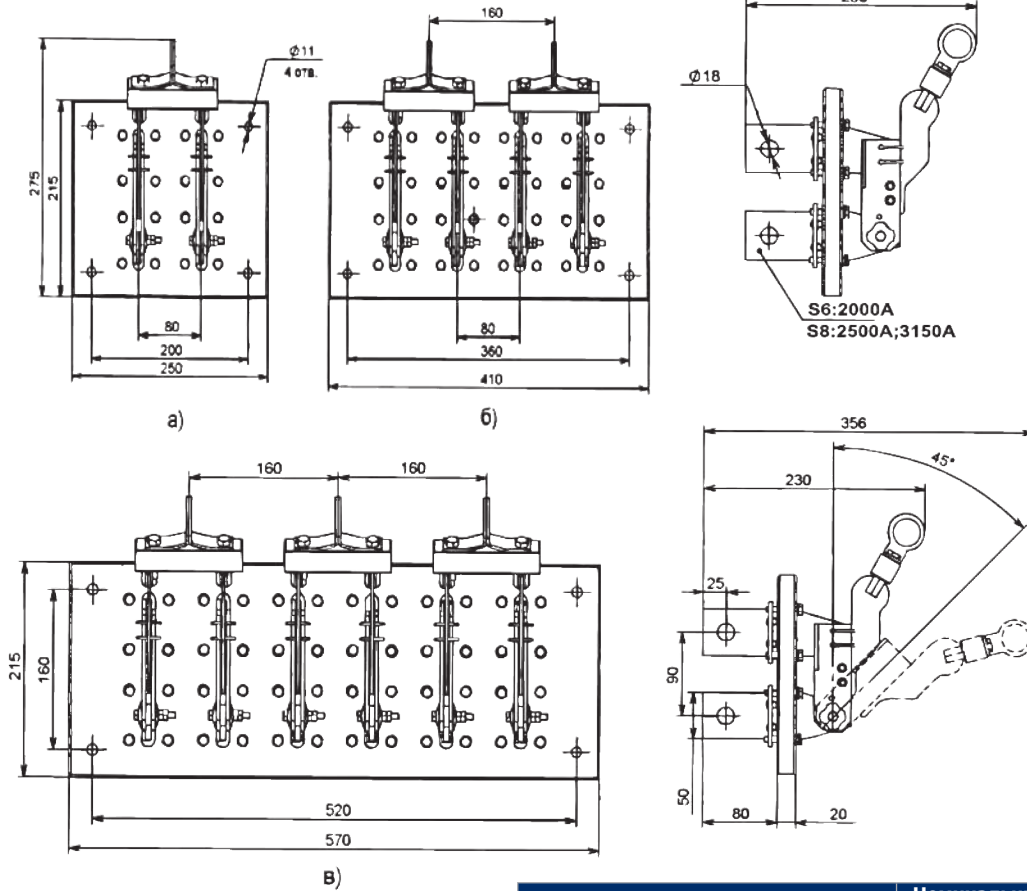
а) однополюсный; б) двухполюсный; в) трехполюсный



Тип аппарата	Номинальный ток, А	Масса, кг	Число полюсов
PE19-44-11160-2000А-ИП-УХЛЗ	2000	4,8	1
PE19-45(46)-11160-2500А(3150А)-ИП-УХЛЗ	2500/3150	5,9	
PE19-44-21160-2000А-ИП-УХЛЗ	2000	9,6	2
PE19-45(46)-21160-2500А(3150А)-ИП-УХЛЗ	2500/3150	11,8	
PE19-44-31160-2000А-ИП-УХЛЗ	2000	13,4	3
PE19-45(46)-31160-2500А(3150А)-ИП-УХЛЗ	2500/3150	15,8	

Разъединитель РЕ19 с рычагом для пополюсного оперирования штангой, заднего присоединения шин на изоляционной плите

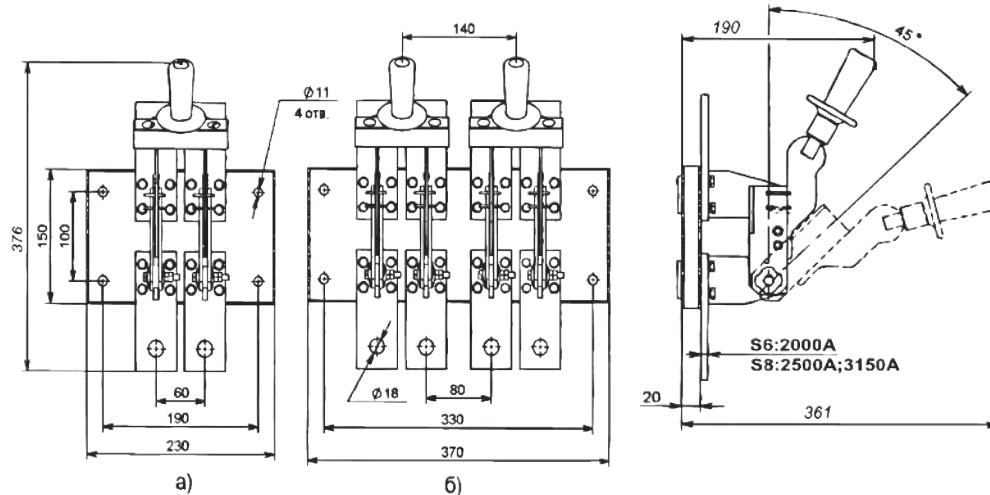
а) однополюсный; б) двухполюсный; в) трехполюсный

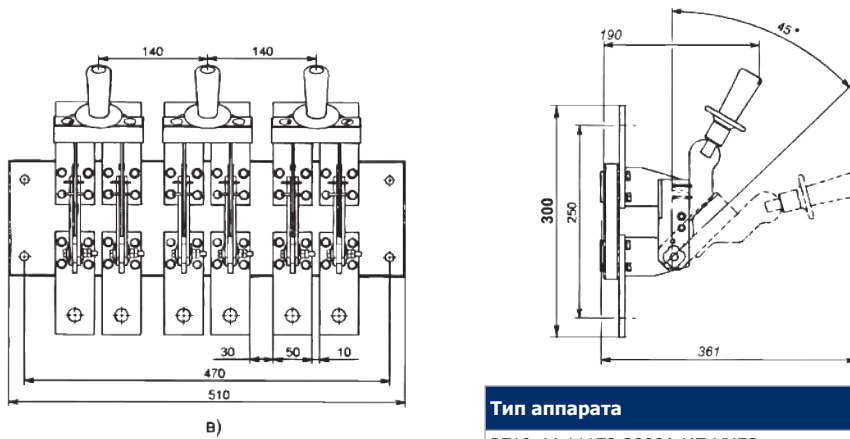


Тип аппарата	Номинальный ток, А	Масса, кг	Число полюсов
РЕ19-44-12260-2000А-ИП-УХЛЗ	2000	4,8	1
РЕ19-45(46)-12260-2500А(3150А)-ИП-УХЛЗ	2500/3150	5,9	
РЕ19-44-22260-2000А-ИП-УХЛЗ	2000	9,6	2
РЕ19-45(46)-22260-2500А(3150А)-ИП-УХЛЗ	2500/3150	11,150	
РЕ19-44-32260-2000А-ИП-УХЛЗ	2000	13,7	3
РЕ19-45(46)-32260-2500А(3150А)-ИП-УХЛЗ	2500/3150	14,8	

Разъединитель РЕ19 с рукояткой для пополюсного оперирования, переднего присоединения шин на изоляционной плите

а) однополюсный; б) двухполюсный; в) трехполюсный

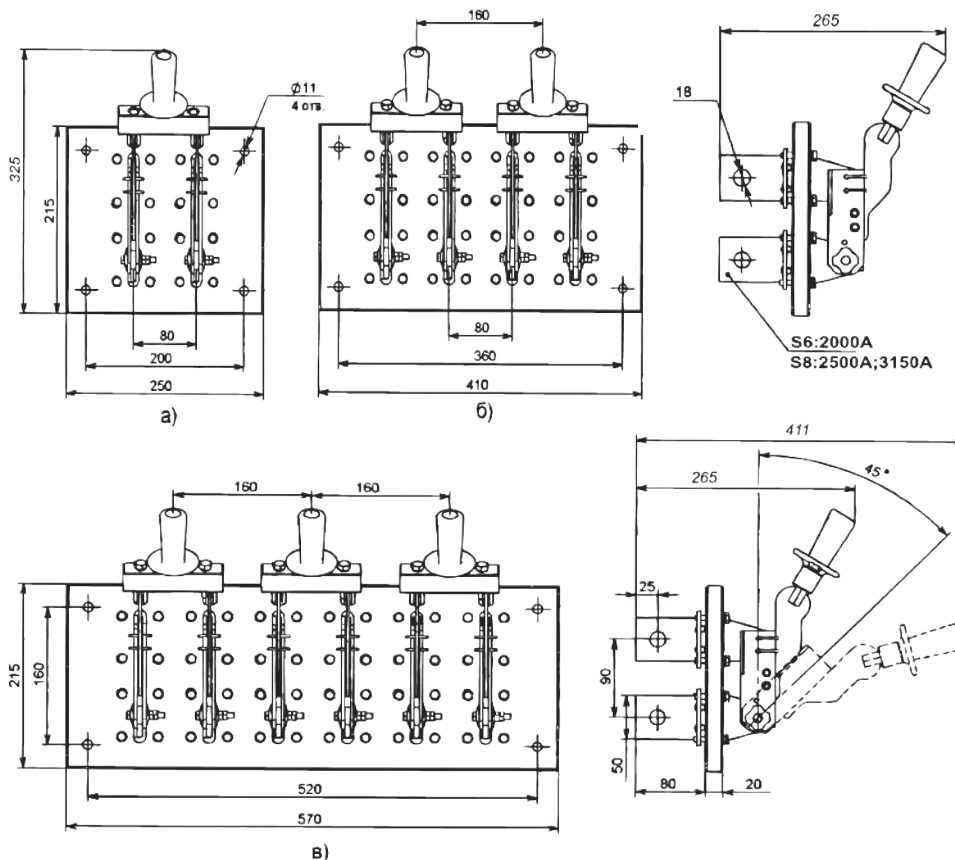




Тип аппарата	Номинальный ток, А	Масса, кг	Число полюсов
PE19-44-11170-2000А-ИП-УХЛЗ	2000	4,6	1
PE19-45(46)-11170-2500А(3150А)-ИП-УХЛЗ	2500/3150	5,7	
PE19-44-21170-2000А-ИП-УХЛЗ	2000	9,5	2
PE19-45(46)-21170-2500А(3150А)-ИП-УХЛЗ	2500/3150	11,8	
PE19-44-31170-2000А-ИП-УХЛЗ	2000	13,5	3
PE19-45(46)-31170-2500А(3150А)-ИП-УХЛЗ	2500/3150	15,5	

Разъединитель PE19 с рукояткой для полюсного оперирования, заднего присоединения шин на изоляционной плите

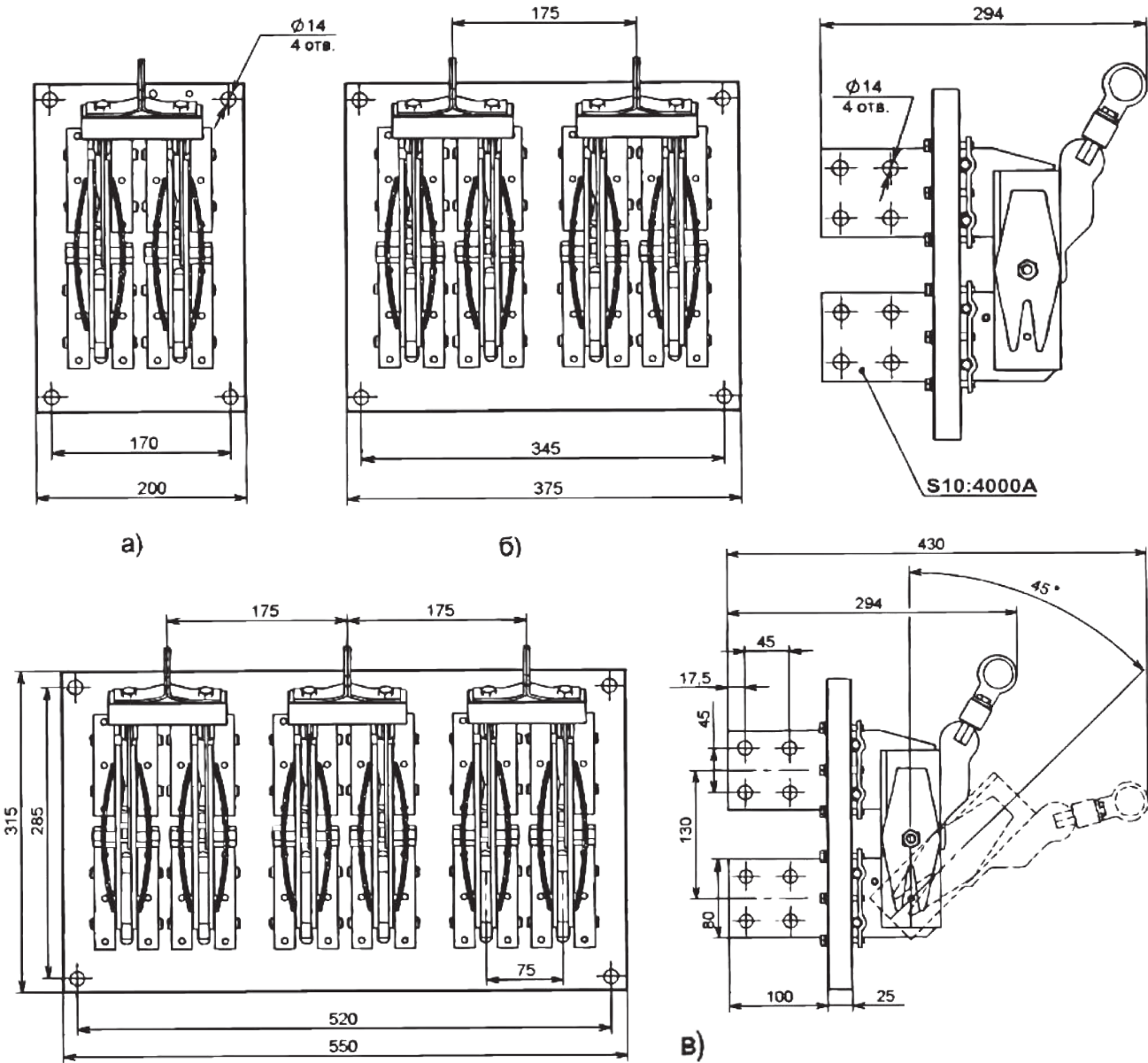
а) однополюсный; б) двухполюсный; в) трехполюсный



Тип аппарата	Номинальный ток, А	Масса, кг	Число полюсов
PE19-44-12270-2000А-ИП-УХЛЗ	2000	4,6	1
PE19-45(46)-12270-2500А(3150А)-ИП-УХЛЗ	2500/3150	5,7	
PE19-44-22270-2000А-ИП-УХЛЗ	2000	9,5	2
PE19-45(46)-22270-2500А(3150А)-ИП-УХЛЗ	2500/3150	11,8	
PE19-44-32270-2000А-ИП-УХЛЗ	2000	13,5	3
PE19-45(46)-32270-2500А(3150А)-ИП-УХЛЗ	2500/3150	15,5	

Разъединитель РЕ19-47-1(2,3)2260-4000А-ИП-УХЛ3 с рычагом для пополюсного оперирования, заднего присоединения шин на изоляционной плите

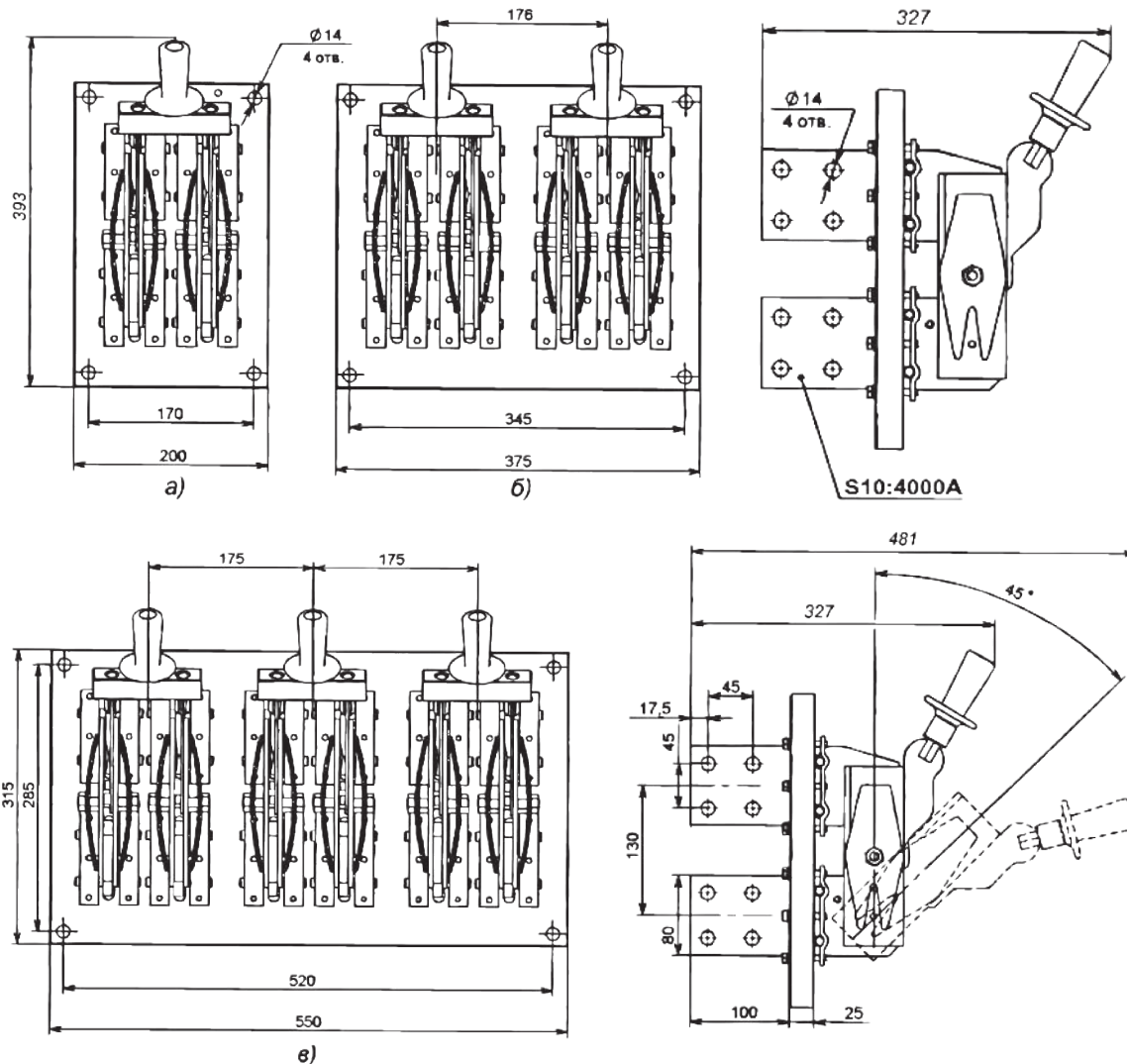
а) однополюсный; б) двухполюсный; в) трехполюсный



Тип аппарата	Номинальный ток, А	Масса, кг	Число полюсов
РЕ 19-47	4000	13,2	1
		26,2	2
		39,2	3

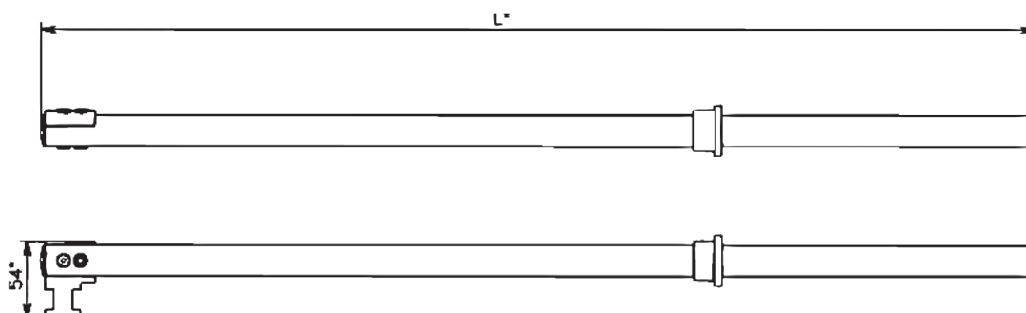
Разъединитель PE19-47-1(2,3)2270-4000А-ИП-УХЛ3 с рукояткой для пополюсного оперирования, заднего присоединения шин на изоляционной плите

а) однополюсный; б) двухполюсный; в) трехполюсный



Тип аппарата	Номинальный ток, А	Масса, кг	Число полюсов
PE 19-47	4000	13,4	1
		26,6	2
		39,8	3

Штанга ШО-1 для оперирования PE19



*L может быть: 706 мм; 1041 мм; 1241 мм; 1541 мм; 2041 мм.

Предохранители промышленного применения (силовые)

Силовые предохранители КЭАЗ являются оптимальным решением для защиты электрооборудования промышленных установок, кабельных линий и электрических цепей от перегрузок и токов короткого замыкания.



Маркировка токов отключения

Для идентификации по данному параметру предохранители маркируются двумя латинскими буквами.

Первая (строчная) из которых обозначает диапазон отключения:

a - с отключающей способностью в части диапазона токов отключения, гарантируют надежную защиту оборудования от токов короткого замыкания;

g - с отключающей способностью в полном диапазоне токов отключения, гарантируют надежную защиту оборудования от токов перегрузки и короткого замыкания.

Вторая (заглавная) буква описывает тип защищаемого оборудования (характеристику или категорию):

G - общего применения;

L - защита кабелей и распределительных устройств;

M - защита электродвигателей;

R - защита полупроводниковых приборов.

Серия	Тип	Номинальный ток, In	Исполнение по виду присоединения	Номинальное напряжение, В	Характеристика диапазона отключения
НПН2-60	НПН2-60	6,3-63А	цилиндрическое	~380; =220	gG
ППН	ППН33 габ. 00С	6-100А	ножевое	~500	gG
	ППН33 габ.00	6-160А	ножевое	~500	gG
	ППН33 габ.0	40-160А	ножевое	~500	gG
	ППН35 габ.1	10-100А	ножевое	~500	gG
	ППН35 габ.1	200-250А	ножевое	~500	gG
	ППН37 габ.2	40-250А	ножевое	~500	gG
	ППН37 габ.2	315-400А	ножевое	~500	gG
	ППН39 габ.3	100-400А	ножевое	~500	gG
	ППН39 габ.3	500-630А	ножевое	~500	gG
	ППН41 габ.4а	400-1250А	ножевое	~500	gG
	ППН41 габ.4	630А	ножевое	~500	gG
	ППН41 габ.4	800-1000А	ножевое	~500	gG
ПН2	ПН2-100	10-100А	ножевое	~380; =220	gG
	ПН2-250	80-250А	ножевое	~380; =220	gG
	ПН2-400	200-400А	ножевое	~380; =220	gG
	ПН2-600	315-630А	ножевое	~380; =220	gG

Предохранители ножевого типа серии ППН

ТУ 3424-050-05758109-2009

Соответствуют требованиям стандарта ГОСТ IEC 60269-1



Силовые предохранители серии ППН предназначены для защиты при перегрузках и коротких замыканиях электрических сетей и электрооборудования промышленных предприятий, общественных и жилых зданий, переменного тока с номинальным напряжением до 500 В частоты 50 и 60 Гц.



Преимущества

- Реализация любых технических решений
 - полный ассортимент номенклатуры на токи от 6 до 1600А;
 - большие значения предельного тока отключения до 50 кА;
 - простая селективная координация;
 - экономичность при обеспечении высокой надежности;
 - индикация и сигнализация срабатывания предохранителя.
- Обеспечение надежной работы и безопасности эксплуатации
 - способность пропускать ограниченные значения ожидаемого тока короткого замыкания;
 - надежная защита от коротких замыканий и перегрузок;
 - высокое качество применяемых материалов;
 - длительный срок службы и простота обслуживания.
- Расширенные области применения
 - возможность применение в суровых условиях эксплуатации - климатическое исполнение УХЛ.

Особенности конструкции



Контакты плавкой вставки выполнены в форме ножа (заострены), что позволяет их устанавливать в держатели с меньшими усилиями.



В конструкции плавкой вставки есть специальный индикатор, выполненный в виде выдвижного штока, который позволяет визуально определять сработавшие предохранители.



Плавкие элементы выполнены из электротехнической меди с нанесением напайки из олова, что позволяет обеспечить защиту от коротких замыканий и перегрузок.



Керамический корпус обладает высокой прочностью, за счет чего обеспечиваются высокие показатели отключающей способности.



Технология засыпки предохранителей наполнителем (кварцевый песок высокой очистки) позволяет достичь высокой плотности заполнения и обеспечивает эффективное гашение электрической дуги внутри предохранителя при его срабатывании.

Структура условного обозначения плавкой вставки

ППН-Х₁Х₂-Х₃Х₄-Х₅-Х₆...А-УХЛЗ-КЭАЗ

ППН	- Условное обозначение серии							
Х₁Х₂	- Двухзначное число: условное обозначение габарита							
	Обозначение	33	35	37	39	41		
	Максимальный ток габарита, А	100	160	160	250	400	630	1250
	Габарит	00С	00	0	1	2	3	4
Х₃	- Цифра. Условное обозначение комплектации: Х - без основания (плавкая вставка)							
Х₄	- Цифра. Условное обозначение наличия указателя срабатывания: 0 - без указателя срабатывания; 3 - с указателем срабатывания							
Х₅	- Цифра. Габарит - 00С; 00; 0; 1; 2; 3; 4							
Х₆...А	- Цифра. Величина номинального тока плавкой вставки, А							
УХЛЗ	- Климатическое исполнение по ГОСТ 15150; УХЛЗ							
КЭАЗ	- Торговая марка							

*) См. структуру условного обозначения оснований

Типоисполнение
 Предохранитель ППН-33-23-00С-100А-УХЛЗ-КЭАЗ
 Вставка плавкая ППН-33-Х3-00С-100А-УХЛЗ-КЭАЗ

Структура условного обозначения основания

ППН-ХХ-ИХ-УХЛЗ-КЭАЗ

ППН	- Условное обозначение серии		
ХХ	- Двухзначное или однозначное число - обозначение габарита: 00; 0; 1; 2; 3; 4		
ИХ	- Буква "И" - исполнение основания и цифра - номер исполнения:		
	1	1В	2
	см. рисунок		
	стр. 274		стр. 275
УХЛЗ	- Климатическое исполнение по ГОСТ 15150-69; УХЛЗ		
КЭАЗ	- Торговая марка		

Пример записи:
 Основание ППН-00-И1-В-УХЛЗ-КЭАЗ

Технические характеристики

Способ установки:

- монтируются на собственном изоляционном основании, в контакты основания.



Условия эксплуатации:






- климатическое исполнение: УХЛ3;
- диапазон рабочих температур: от -60°C до +40°C;
- группа условий эксплуатации: М7, М25;
- рабочее положение в пространстве: вертикальное или горизонтальное.





Тип			Номинальный ток, А	Номинальное напряжение, В переменный ток	Потери мощности (Вт) при I_n	Предельный ток отключения, кА переменный ток	Упаковка, шт	Масса, кг
ППН-33-ХЗ (Х0)	габарит	00С	6	500	1,6	50	5	0,2
ППН-33-ХЗ (Х0)	габарит	00С	10	500	1,7	50	5	0,2
ППН-33-ХЗ (Х0)	габарит	00С	16	500	1,8	50	5	0,2
ППН-33-ХЗ (Х0)	габарит	00С	20	500	1,9	50	5	0,2
ППН-33-ХЗ (Х0)	габарит	00С	25	500	2,0	50	5	0,2
ППН-33-ХЗ (Х0)	габарит	00С	32	500	2,1	50	5	0,2
ППН-33-ХЗ (Х0)	габарит	00С	40	500	3,1	50	5	0,2
ППН-33-ХЗ (Х0)	габарит	00С	50	500	4,3	50	5	0,2
ППН-33-ХЗ (Х0)	габарит	00С	63	500	5,8	50	5	0,2
ППН-33-ХЗ (Х0)	габарит	00С	80	500	9,0	50	5	0,2
ППН-33-ХЗ (Х0)	габарит	00С	100	500	11	50	5	0,2
ППН-33-ХЗ (Х0)	габарит	00	6	500	1,6	50	5	0,2
ППН-33-ХЗ (Х0)	габарит	00	10	500	1,7	50	5	0,2
ППН-33-ХЗ (Х0)	габарит	00	16	500	1,8	50	5	0,2
ППН-33-ХЗ (Х0)	габарит	00	20	500	1,9	50	5	0,2
ППН-33-ХЗ (Х0)	габарит	00	25	500	2,0	50	5	0,2
ППН-33-ХЗ (Х0)	габарит	00	32	500	2,1	50	5	0,2
ППН-33-ХЗ (Х0)	габарит	00	40	500	3,1	50	5	0,2
ППН-33-ХЗ (Х0)	габарит	00	50	500	4,3	50	5	0,2
ППН-33-ХЗ (Х0)	габарит	00	63	500	5,8	50	5	0,2
ППН-33-ХЗ (Х0)	габарит	00	80	500	9,0	50	5	0,2
ППН-33-ХЗ (Х0)	габарит	00	100	500	10,2	50	5	0,2
ППН-33-ХЗ (Х0)	габарит	00	125	500	12,2	50	5	0,2
ППН-33-ХЗ (Х0)	габарит	00	160	500	14,4	50	5	0,2
ППН-33-ХЗ (Х0)	габарит	0	40	500	3,1	50	5	0,26
ППН-33-ХЗ (Х0)	габарит	0	50	500	4,3	50	5	0,26
ППН-33-ХЗ (Х0)	габарит	0	63	500	5,8	50	5	0,26
ППН-33-ХЗ (Х0)	габарит	0	80	500	9,0	50	5	0,26
ППН-33-ХЗ (Х0)	габарит	0	100	500	10,2	50	5	0,26
ППН-33-ХЗ (Х0)	габарит	0	125	500	12,2	50	5	0,26
ППН-33-ХЗ (Х0)	габарит	0	160	500	16	50	5	0,26
ППН-35-ХЗ (Х0)	габарит	1	10	500	1,7	50	5	0,27
ППН-35-ХЗ (Х0)	габарит	1	16	500	1,8	50	5	0,27
ППН-35-ХЗ (Х0)	габарит	1	20	500	1,9	50	5	0,27
ППН-35-ХЗ (Х0)	габарит	1	32	500	2,1	50	5	0,27
ППН-35-ХЗ (Х0)	габарит	1	63	500	5,8	50	5	0,27
ППН-35-ХЗ (Х0)	габарит	1	80	500	9,0	50	5	0,27
ППН-35-ХЗ (Х0)	габарит	1	100	500	11	50	5	0,27
ППН-35-ХЗ (Х0)	габарит	1	125	500	12,2	50	5	0,27
ППН-35-ХЗ (Х0)	габарит	1	160	500	16	50	5	0,27
ППН-35-ХЗ (Х0)	габарит	1	200	500	18,6	50	5	0,27
ППН-35-ХЗ (Х0)	габарит	1	250	500	23	50	5	0,27
ППН-37-ХЗ (Х0)	габарит	2	40	500	3,1	50	5	0,5
ППН-37-ХЗ (Х0)	габарит	2	50	500	4,3	50	5	0,5
ППН-37-ХЗ (Х0)	габарит	2	63	500	5,8	50	5	0,5




Тип		Номинальный ток, А	Номинальное напряжение, В переменный ток	Потери мощности (Вт) при I_n	Предельный ток отключения, кА переменный ток	Упаковка, шт	Масса, кг	
ППН-37-ХЗ (Х0)	габарит	2	80	500	9,0	50	5	0,5
ППН-37-ХЗ (Х0)	габарит	2	100	500	11	50	5	0,5
ППН-37-ХЗ (Х0)	габарит	2	125	500	12,2	50	5	0,5
ППН-37-ХЗ (Х0)	габарит	2	160	500	14,4	50	5	0,5
ППН-37-ХЗ (Х0)	габарит	2	200	500	18,6	50	5	0,5
ППН-37-ХЗ (Х0)	габарит	2	250	500	23	50	5	0,5
ППН-37-ХЗ (Х0)	габарит	2	315	500	30,5	50	5	0,5
ППН-37-ХЗ (Х0)	габарит	2	400	500	34,0	50	5	0,5
ППН-39-ХЗ (Х0)	габарит	3	100	500	11	50	5	1,1
ППН-39-ХЗ (Х0)	габарит	3	160	500	14,4	50	5	1,1
ППН-39-ХЗ (Х0)	габарит	3	200	500	18,6	50	5	1,1
ППН-39-ХЗ (Х0)	габарит	3	250	500	23	50	5	1,1
ППН-39-ХЗ (Х0)	габарит	3	315	500	30,5	50	5	1,1
ППН-39-ХЗ (Х0)	габарит	3	400	500	34,0	50	5	1,1
ППН-39-ХЗ (Х0)	габарит	3	500	500	40,3	50	5	1,1
ППН-39-ХЗ (Х0)	габарит	3	630	500	48	50	5	1,1
ППН-41-ХЗ (Х0)	габарит	4	630	500	48	50	5	2,6
ППН-41-ХЗ (Х0)	габарит	4	800	500	60,0	50	5	2,6
ППН-41-ХЗ (Х0)	габарит	4	1000	500	90,0	50	5	2,6
ППН-41-ХЗ (Х0)	габарит	4	1250	500	110,0	50	5	2,6

Артикулы

	Наименование	Габарит	Номинальный ток плавкой вставки, А	Артикул
	Вставка плавкая ППН-33-Х0-00С-6А-УХЛЗ	00С	6	111300
	Вставка плавкая ППН-33-Х0-00С-10А-УХЛЗ	00С	10	111292
	Вставка плавкая ППН-33-Х0-00С-16А-УХЛЗ	00С	16	111294
	Вставка плавкая ППН-33-Х0-00С-20А-УХЛЗ	00С	20	111295
	Вставка плавкая ППН-33-Х0-00С-25А-УХЛЗ	00С	25	111296
	Вставка плавкая ППН-33-Х0-00С-32А-УХЛЗ	00С	32	111297
	Вставка плавкая ППН-33-Х0-00С-40А-УХЛЗ	00С	40	111298
	Вставка плавкая ППН-33-Х0-00С-50А-УХЛЗ	00С	50	111299
	Вставка плавкая ППН-33-Х0-00С-63А-УХЛЗ	00С	63	111301
	Вставка плавкая ППН-33-Х0-00С-80А-УХЛЗ	00С	80	111302
Вставка плавкая ППН-33-Х0-00С-100А-УХЛЗ	00С	100	111293	
	Вставка плавкая ППН-33-Х0-00-6А-УХЛЗ	00	6	111289
	Вставка плавкая ППН-33-Х0-00-10А-УХЛЗ	00	10	111279
	Вставка плавкая ППН-33-Х0-00-16А-УХЛЗ	00	16	111282
	Вставка плавкая ППН-33-Х0-00-20А-УХЛЗ	00	20	111284
	Вставка плавкая ППН-33-Х0-00-25А-УХЛЗ	00	25	111285
	Вставка плавкая ППН-33-Х0-00-32А-УХЛЗ	00	32	111286
	Вставка плавкая ППН-33-Х0-00-40А-УХЛЗ	00	40	111287
	Вставка плавкая ППН-33-Х0-00-50А-УХЛЗ	00	50	111288
	Вставка плавкая ППН-33-Х0-00-63А-УХЛЗ	00	63	111290
	Вставка плавкая ППН-33-Х0-00-80А-УХЛЗ	00	80	111291
	Вставка плавкая ППН-33-Х0-00-100А-УХЛЗ	00	100	111280
	Вставка плавкая ППН-33-Х0-00-125А-УХЛЗ	00	125	111281
	Вставка плавкая ППН-33-Х0-00-160А-УХЛЗ	00	160	111283

	Наименование	Габарит	Номинальный ток плавкой вставки, А	Артикул
	Вставка плавкая ППН-33-Х0-0-4А-УХЛЗ	0	4	244892
	Вставка плавкая ППН-33-Х0-0-16А-УХЛЗ	0	16	244888
	Вставка плавкая ППН-33-Х0-0-20А-УХЛЗ	0	20	244889
	Вставка плавкая ППН-33-Х0-0-25А-УХЛЗ	0	25	244890
	Вставка плавкая ППН-33-Х0-0-32А-УХЛЗ	0	32	244891
	Вставка плавкая ППН-33-Х0-0-40А-УХЛЗ	0	40	244860
	Вставка плавкая ППН-33-Х0-0-50А-УХЛЗ	0	50	244861
	Вставка плавкая ППН-33-Х0-0-63А-УХЛЗ	0	63	244862
	Вставка плавкая ППН-33-Х0-0-80А-УХЛЗ	0	80	244863
	Вставка плавкая ППН-33-Х0-0-100А-УХЛЗ	0	100	244857
	Вставка плавкая ППН-33-Х0-0-125А-УХЛЗ	0	125	244858
Вставка плавкая ППН-33-Х0-0-160А-УХЛЗ	0	160	244859	
	Вставка плавкая ППН-35-Х0-1-10А-УХЛЗ	1	10	111303
	Вставка плавкая ППН-35-Х0-1-16А-УХЛЗ	1	16	111306
	Вставка плавкая ППН-35-Х0-1-20А-УХЛЗ	1	20	111308
	Вставка плавкая ППН-35-Х0-1-25А-УХЛЗ	1	25	244910
	Вставка плавкая ППН-35-Х0-1-32А-УХЛЗ	1	32	111311
	Вставка плавкая ППН-35-Х0-1-40А-УХЛЗ	1	40	244911
	Вставка плавкая ППН-35-Х0-1-50А-УХЛЗ	1	50	244912
	Вставка плавкая ППН-35-Х0-1-63А-УХЛЗ	1	63	111312
	Вставка плавкая ППН-35-Х0-1-80А-УХЛЗ	1	80	111313
	Вставка плавкая ППН-35-Х0-1-100А-УХЛЗ	1	100	111304
	Вставка плавкая ППН-35-Х0-1-125А-УХЛЗ	1	125	111305
	Вставка плавкая ППН-35-Х0-1-160А-УХЛЗ	1	160	111307
	Вставка плавкая ППН-35-Х0-1-200А-УХЛЗ	1	200	111309
	Вставка плавкая ППН-35-Х0-1-250А-УХЛЗ	1	250	111310
	Вставка плавкая ППН-37-Х0-2-40А-УХЛЗ	2	40	111320
	Вставка плавкая ППН-37-Х0-2-50А-УХЛЗ	2	50	111322
	Вставка плавкая ППН-37-Х0-2-63А-УХЛЗ	2	63	111323
	Вставка плавкая ППН-37-Х0-2-80А-УХЛЗ	2	80	111324
	Вставка плавкая ППН-37-Х0-2-100А-УХЛЗ	2	100	111314
	Вставка плавкая ППН-37-Х0-2-125А-УХЛЗ	2	125	111315
	Вставка плавкая ППН-37-Х0-2-160А-УХЛЗ	2	160	111316
	Вставка плавкая ППН-37-Х0-2-200А-УХЛЗ	2	200	111317
	Вставка плавкая ППН-37-Х0-2-250А-УХЛЗ	2	250	111318
	Вставка плавкая ППН-37-Х0-2-315А-УХЛЗ	2	315	111319
	Вставка плавкая ППН-37-Х0-2-355А-УХЛЗ	2	355	244924
Вставка плавкая ППН-37-Х0-2-400А-УХЛЗ	2	400	111321	
	Вставка плавкая ППН-39-Х0-3-63А-УХЛЗ	3	63	244936
	Вставка плавкая ППН-39-Х0-3-100А-УХЛЗ	3	100	244925
	Вставка плавкая ППН-39-Х0-3-125А-УХЛЗ	3	125	244933
	Вставка плавкая ППН-39-Х0-3-160А-УХЛЗ	3	160	244926
	Вставка плавкая ППН-39-Х0-3-200А-УХЛЗ	3	200	244927
	Вставка плавкая ППН-39-Х0-3-250А-УХЛЗ	3	250	111328
	Вставка плавкая ППН-39-Х0-3-315А-УХЛЗ	3	315	244929
	Вставка плавкая ППН-39-Х0-3-355А-УХЛЗ	3	355	244934
	Вставка плавкая ППН-39-Х0-3-400А-УХЛЗ	3	400	244930
	Вставка плавкая ППН-39-Х0-3-500А-УХЛЗ	3	500	111331
Вставка плавкая ППН-39-Х0-3-630А-УХЛЗ	3	630	111332	
	Вставка плавкая ППН-41-Х0-4-630А-УХЛЗ	4	630	244940
	Вставка плавкая ППН-41-Х0-4-800А-УХЛЗ	4	800	244941
	Вставка плавкая ППН-41-Х0-4-1000А-УХЛЗ	4	1000	111333
	Вставка плавкая ППН-41-Х0-4-1250А-УХЛЗ	4	1250	244938
	Вставка плавкая ППН-41-Х0-4-1600А-УХЛЗ	4	1600	244939
	Вставка плавкая ППН-41-Х0-4А-630А-УХЛЗ	4а	630	248882
	Вставка плавкая ППН-41-Х0-4А-800А-УХЛЗ	4а	800	248883
	Вставка плавкая ППН-41-Х0-4А-1000А-УХЛЗ	4а	1000	244942
	Вставка плавкая ППН-41-Х0-4А-1250А-УХЛЗ	4а	1250	248884
	Вставка плавкая ППН-41-Х0-4А-1600А-УХЛЗ	4а	1600	248885

	Наименование	Габарит	Номинальный ток плавкой вставки, А	Артикул
	Вставка плавкая ППН-33-ХЗ-00С-6А-УХЛЗ	00С	6	111368
	Вставка плавкая ППН-33-ХЗ-00С-10А-УХЛЗ	00С	10	111360
	Вставка плавкая ППН-33-ХЗ-00С-16А-УХЛЗ	00С	16	111362
	Вставка плавкая ППН-33-ХЗ-00С-20А-УХЛЗ	00С	20	111363
	Вставка плавкая ППН-33-ХЗ-00С-25А-УХЛЗ	00С	25	111364
	Вставка плавкая ППН-33-ХЗ-00С-32А-УХЛЗ	00С	32	111365
	Вставка плавкая ППН-33-ХЗ-00С-40А-УХЛЗ	00С	40	111366
	Вставка плавкая ППН-33-ХЗ-00С-50А-УХЛЗ	00С	50	111367
	Вставка плавкая ППН-33-ХЗ-00С-63А-УХЛЗ	00С	63	111369
	Вставка плавкая ППН-33-ХЗ-00С-80А-УХЛЗ	00С	80	111370
	Вставка плавкая ППН-33-ХЗ-00С-100А-УХЛЗ	00С	100	111361
	Вставка плавкая ППН-33-ХЗ-00-6А-УХЛЗ	00	6	111357
	Вставка плавкая ППН-33-ХЗ-00-10А-УХЛЗ	00	10	111347
	Вставка плавкая ППН-33-ХЗ-00-10А-ТЗ	00	10	120172
	Вставка плавкая ППН-33-ХЗ-00-16А-УХЛЗ	00	16	111350
	Вставка плавкая ППН-33-ХЗ-00-20А-УХЛЗ	00	20	111352
	Вставка плавкая ППН-33-ХЗ-00-20А-ТЗ	00	20	120178
	Вставка плавкая ППН-33-ХЗ-00-25А-УХЛЗ	00	25	111353
	Вставка плавкая ППН-33-ХЗ-00-32А-УХЛЗ	00	32	111354
	Вставка плавкая ППН-33-ХЗ-00-32А-ТЗ	00	32	120181
	Вставка плавкая ППН-33-ХЗ-00-40А-УХЛЗ	00	40	111355
	Вставка плавкая ППН-33-ХЗ-00-40А-ТЗ	00	40	120183
	Вставка плавкая ППН-33-ХЗ-00-50А-УХЛЗ	00	50	111356
	Вставка плавкая ППН-33-ХЗ-00-63А-УХЛЗ	00	63	111358
	Вставка плавкая ППН-33-ХЗ-00-63А-ТЗ	00	63	120188
	Вставка плавкая ППН-33-ХЗ-00-80А-УХЛЗ	00	80	111359
	Вставка плавкая ППН-33-ХЗ-00-100А-УХЛЗ	00	100	111348
Вставка плавкая ППН-33-ХЗ-00-100А-ТЗ	00	100	120193	
Вставка плавкая ППН-33-ХЗ-00-125А-УХЛЗ	00	125	111349	
Вставка плавкая ППН-33-ХЗ-00-160А-УХЛЗ	00	160	111351	
	Вставка плавкая ППН-33-ХЗ-0-4А-УХЛЗ	0	4	120203
	Вставка плавкая ППН-33-ХЗ-0-16А-УХЛЗ	0	16	120212
	Вставка плавкая ППН-33-ХЗ-0-20А-УХЛЗ	0	20	120214
	Вставка плавкая ППН-33-ХЗ-0-25А-УХЛЗ	0	25	120216
	Вставка плавкая ППН-33-ХЗ-0-32А-УХЛЗ	0	32	120218
	Вставка плавкая ППН-33-ХЗ-0-40А-УХЛЗ	0	40	111342
	Вставка плавкая ППН-33-ХЗ-0-50А-УХЛЗ	0	50	111344
	Вставка плавкая ППН-33-ХЗ-0-63А-УХЛЗ	0	63	111345
	Вставка плавкая ППН-33-ХЗ-0-80А-УХЛЗ	0	80	111346
	Вставка плавкая ППН-33-ХЗ-0-100А-УХЛЗ	0	100	111338
	Вставка плавкая ППН-33-ХЗ-0-125А-УХЛЗ	0	125	111339
Вставка плавкая ППН-33-ХЗ-0-160А-УХЛЗ	0	160	111341	
	Вставка плавкая ППН-35-ХЗ-1-10А-УХЛЗ	1	10	111371
	Вставка плавкая ППН-35-ХЗ-1-16А-УХЛЗ	1	16	111374
	Вставка плавкая ППН-35-ХЗ-1-20А-УХЛЗ	1	20	111376
	Вставка плавкая ППН-35-ХЗ-1-25А-УХЛЗ	1	25	120225
	Вставка плавкая ППН-35-ХЗ-1-32А-УХЛЗ	1	32	111379
	Вставка плавкая ППН-35-ХЗ-1-40А-УХЛЗ	1	40	120229
	Вставка плавкая ППН-35-ХЗ-1-50А-УХЛЗ	1	50	120232
	Вставка плавкая ППН-35-ХЗ-1-63А-УХЛЗ	1	63	111380
	Вставка плавкая ППН-35-ХЗ-1-80А-УХЛЗ	1	80	111381
	Вставка плавкая ППН-35-ХЗ-1-100А-УХЛЗ	1	100	111372
	Вставка плавкая ППН-35-ХЗ-1-125А-УХЛЗ	1	125	111373
	Вставка плавкая ППН-35-ХЗ-1-160А-УХЛЗ	1	160	111375
	Вставка плавкая ППН-35-ХЗ-1-200А-УХЛЗ	1	200	111377
	Вставка плавкая ППН-35-ХЗ-1-250А-УХЛЗ	1	250	111378

	Наименование	Габарит	Номинальный ток плавкой вставки, А	Артикул
	Вставка плавкая ППН-37-Х3-2-40А-УХЛ3	2	40	111388
	Вставка плавкая ППН-37-Х3-2-50А-УХЛ3	2	50	111391
	Вставка плавкая ППН-37-Х3-2-63А-УХЛ3	2	63	111392
	Вставка плавкая ППН-37-Х3-2-80А-УХЛ3	2	80	111393
	Вставка плавкая ППН-37-Х3-2-100А-УХЛ3	2	100	111382
	Вставка плавкая ППН-37-Х3-2-125А-УХЛ3	2	125	111383
	Вставка плавкая ППН-37-Х3-2-160А-УХЛ3	2	160	111384
	Вставка плавкая ППН-37-Х3-2-200А-УХЛ3	2	200	111385
	Вставка плавкая ППН-37-Х3-2-250А-УХЛ3	2	250	111386
	Вставка плавкая ППН-37-Х3-2-315А-УХЛ3	2	315	111387
	Вставка плавкая ППН-37-Х3-2-355А-УХЛ3	2	355	120250
Вставка плавкая ППН-37-Х3-2-400А-УХЛ3	2	400	111390	
	Вставка плавкая ППН-39-Х3-3-63А-УХЛ3	3	63	120254
	Вставка плавкая ППН-39-Х3-3-100А-УХЛ3	3	100	111394
	Вставка плавкая ППН-39-Х3-3-125А-УХЛ3	3	125	120257
	Вставка плавкая ППН-39-Х3-3-160А-УХЛ3	3	160	111395
	Вставка плавкая ППН-39-Х3-3-200А-УХЛ3	3	200	111396
	Вставка плавкая ППН-39-Х3-3-250А-УХЛ3	3	250	111397
	Вставка плавкая ППН-39-Х3-3-315А-УХЛ3	3	315	111398
	Вставка плавкая ППН-39-Х3-3-355А-УХЛ3	3	355	120259
	Вставка плавкая ППН-39-Х3-3-400А-УХЛ3	3	400	111399
	Вставка плавкая ППН-39-Х3-3-400А-Т3	3	400	120260
	Вставка плавкая ППН-39-Х3-3-500А-УХЛ3	3	500	111400
Вставка плавкая ППН-39-Х3-3-630А-УХЛ3	3	630	111401	
	Вставка плавкая ППН-41-Х3-4-630А-УХЛ3	4	630	111404
	Вставка плавкая ППН-41-Х3-4-800А-УХЛ3	4	800	111405
	Вставка плавкая ППН-41-Х3-4-1000А-УХЛ3	4	1000	111402
	Вставка плавкая ППН-41-Х3-4-1250А-УХЛ3	4	1250	111403
	Вставка плавкая ППН-41-Х3-4-1600А-УХЛ3	4	1600	240221
	Вставка плавкая ППН-41-Х3-4А-1000А-УХЛ3	4А	1000	120268
	Вставка плавкая ППН-33-Х1-00-2А-УХЛ3	00	2	120166
	Вставка плавкая ППН-33-Х1-00-4А-УХЛ3	00	4	120169
	Вставка плавкая ППН-33-Х1-00-6А-УХЛ3	00	6	120170
	Вставка плавкая ППН-33-Х1-00-10А-УХЛ3	00	10	120173
	Вставка плавкая ППН-33-Х1-00-12А-УХЛ3	00	12	120175
	Вставка плавкая ППН-33-Х1-00-16А-УХЛ3	00	16	120177
	Вставка плавкая ППН-33-Х1-00-20А-УХЛ3	00	20	120179
	Вставка плавкая ППН-33-Х1-00-25А-УХЛ3	00	25	120180
	Вставка плавкая ППН-33-Х1-00-32А-УХЛ3	00	32	120182
	Вставка плавкая ППН-33-Х1-00-40А-УХЛ3	00	40	120185
	Вставка плавкая ППН-33-Х1-00-50А-УХЛ3	00	50	120186
	Вставка плавкая ППН-33-Х1-00-63А-УХЛ3	00	63	120190
	Вставка плавкая ППН-33-Х1-00-80А-УХЛ3	00	80	120192
	Вставка плавкая ППН-33-Х1-00-100А-УХЛ3	00	100	120194
	Вставка плавкая ППН-33-Х1-00-125А-УХЛ3	00	125	120196
	Вставка плавкая ППН-33-Х1-00-160А-УХЛ3	00	160	120197
	Вставка плавкая ППН-35-Х1-1-125А-УХЛ3	1	125	120235
	Вставка плавкая ППН-35-Х1-1-160А-УХЛ3	1	160	120236
	Вставка плавкая ППН-37-Х1-2-100А-УХЛ3	2	100	120244
	Вставка плавкая ППН-37-Х1-2-160А-УХЛ3	2	160	120245
	Вставка плавкая ППН-37-Х1-2-250А-УХЛ3	2	250	120247
	Вставка плавкая ППН-37-Х1-2-315А-УХЛ3	2	315	120248
	Вставка плавкая ППН-37-Х1-2-400А-УХЛ3	2	400	120251
	Вставка плавкая ППН-39-Х1-3-400А-УХЛ3	3	400	120261
	Вставка плавкая ППН-41-Х1-4А-1600А-УХЛ3	4А	1600	120272

Дополнительные устройства



Основание ППН-00-И2-УХЛ3-КЭАЗ



Основание ППН-0-И2-УХЛ3-КЭАЗ



Основание ППН-1-И2-УХЛ3-КЭАЗ



Основание ППН-2-И2-УХЛ3-КЭАЗ



Основание ППН-3-И2-УХЛ3-КЭАЗ



Основание ППН-00-И2-УХЛ3-КЭАЗ

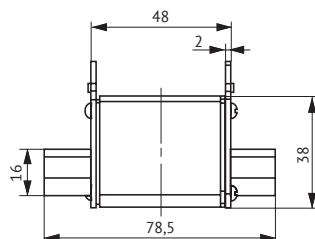
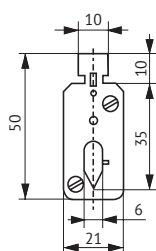


Рукоятка съема ППН/ПН2-Ф-УХЛ3-КЭАЗ



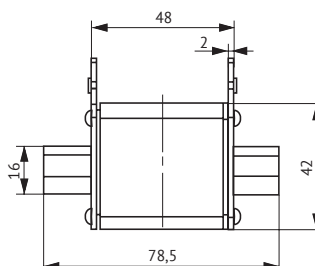
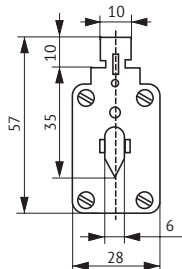
Рукоятка съема ППН/ПН2-УХЛ3-КЭАЗ

Габаритные, установочные размеры и масса



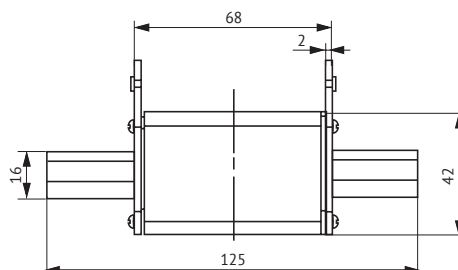
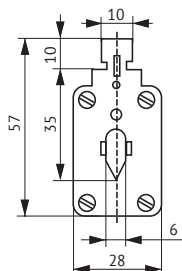
Плавкая вставка предохранителя
ППН-33 габарит 00С

Масса 0,12 кг



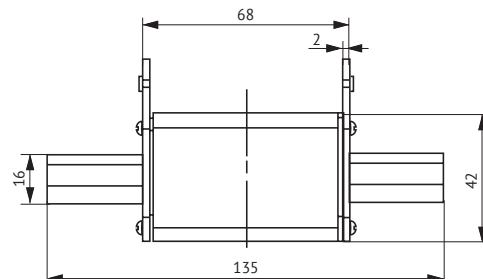
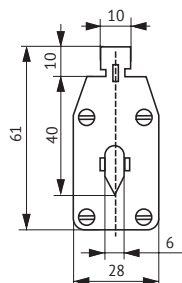
Плавкая вставка предохранителя
ППН-33 габарит 00

Масса 0,16 кг



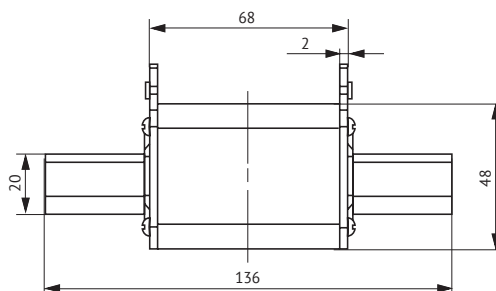
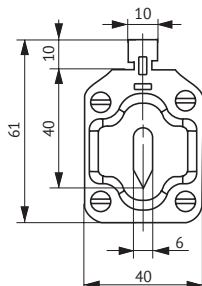
Плавкая вставка предохранителя
ППН-33 габарит 00

Масса 0,22 кг



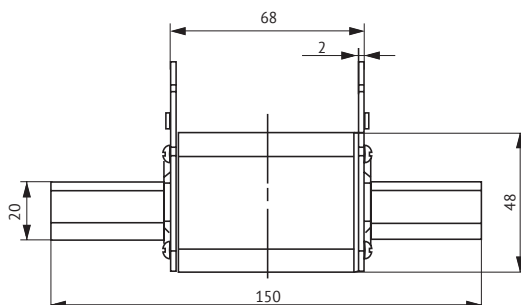
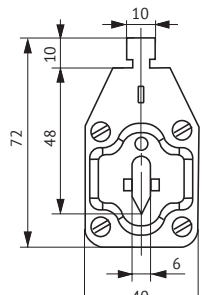
Плавкая вставка предохранителя
ППН-35 габарит 1 (6 - 160 А)

Масса 0,23 кг



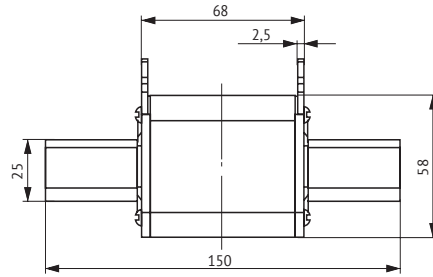
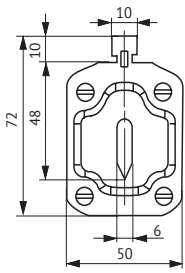
Плавкая вставка предохранителя
ППН-35 габарит 1 (200 - 250 А)

Масса 0,36 кг



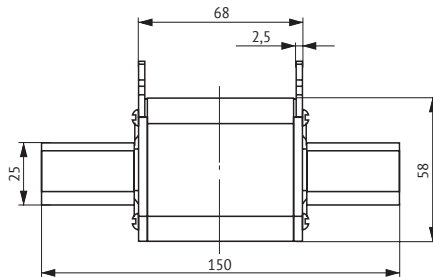
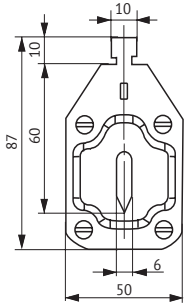
Плавкая вставка предохранителя
ППН-37 габарит 2 (40 - 250 А)

Масса 0,38 кг



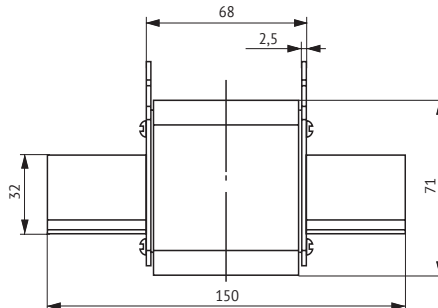
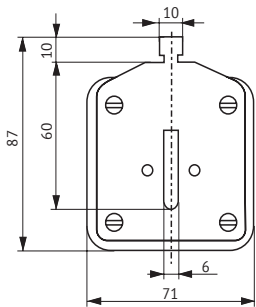
Плавкая вставка предохранителя
ППН-37 габарит 2 (315 - 400 А)

Масса 0,56 кг



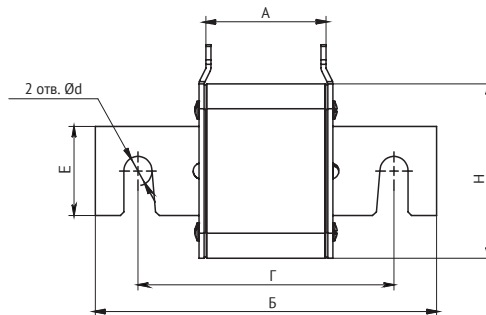
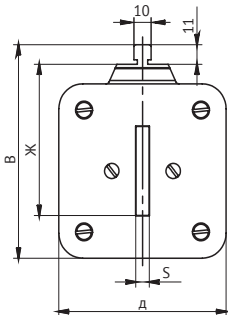
Плавкая вставка предохранителя
ППН-39 габарит 3 (100 - 400 А)

Масса 0,57 кг



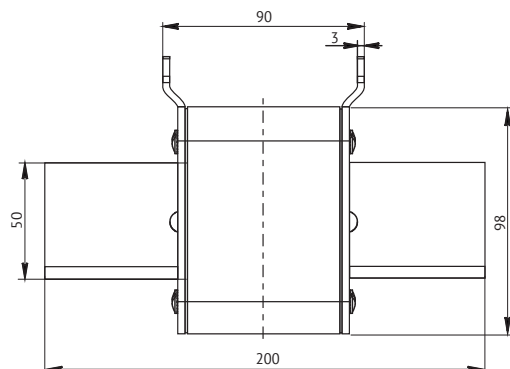
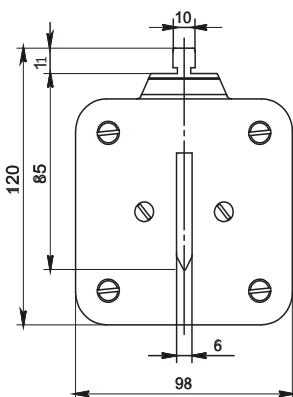
Плавкая вставка предохранителя
ППН-39 габарит 3 (500 - 630 А)

Масса 0,93 кг



Плавкая вставка предохранителя
ППН-41 габарит 4 (630 - 1250 А)

Тип плавкой вставки предохранителя	Габарит	Размеры, мм								Масса, кг	
		А	Б	В	Г	Д	Е	d	Ж		S
ППН-41 (630 А)	4	68		87		71	35		60	6	1,1
ППН-41 (800-1000 А)		72	200	110	150	80		16,5			1,63
ППН-41 (1250 А)		70		120		98	50		85	8	2,12

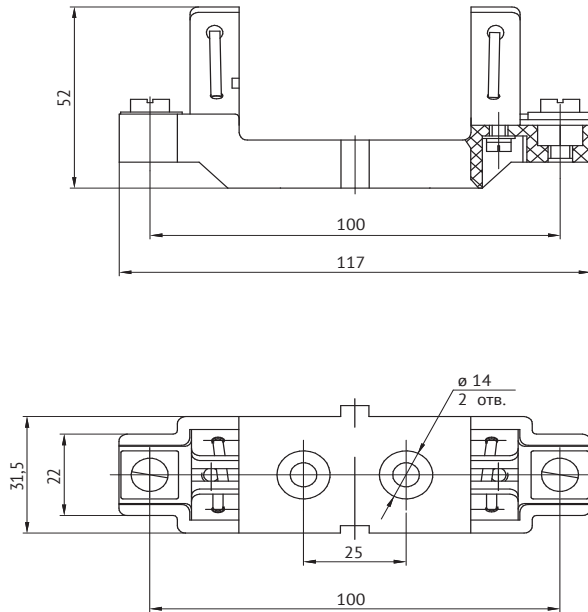


Плавкая вставка предохранителя
ППН-41 габарит 4а (400 - 1250 А)

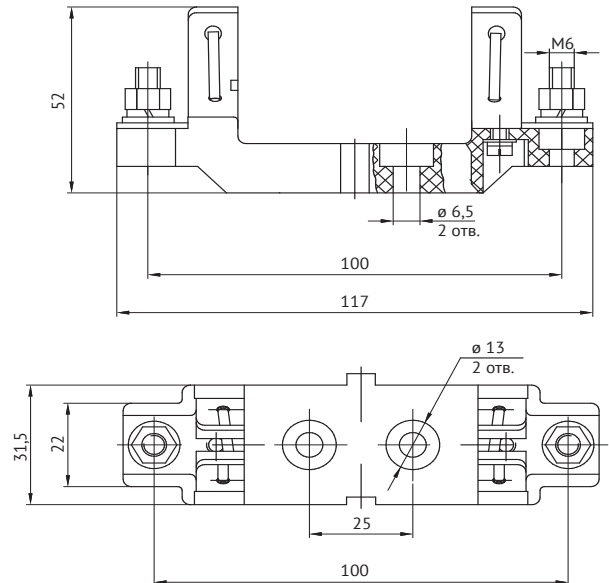
Масса 2,2 кг

Плавкие вставки, установленные в основаниях И1В; И1

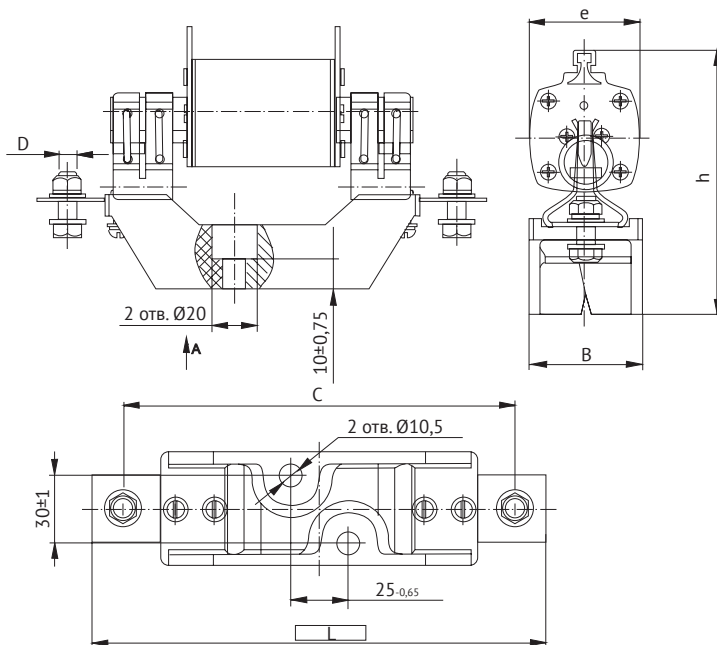
Плавкие вставки ППН-33 габаритов 00С и 00, установленные в основания И1В (с креплением подводющих проводников под винт)



Плавкие вставки ППН-33 габаритов 00С и 00, установленные в основания И1 (с креплением подводющих проводников под гайку)



Плавкие вставки ППН-33, ППН-35, ППН-37, ППН-39 габаритов 0, 1, 2 и 3, установленные в основания И1

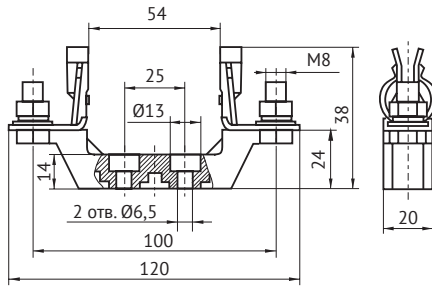


Тип	Габарит плавкой вставки	Обозначение основания	Размеры, мм						Масса, кг, не более
			L	C	D	B	e (max)	h (max)	
ППН-33	0	И1	202+3,5	175+1,5	M10	50	30	105	0,65
ППН-35	1						52	115	0,7
ППН-37	2		225+3,5	200+1,5	60	60	125	1,1	
ППН-39	3		241+3,5	210+1,5	M12	60	66	135	2,0

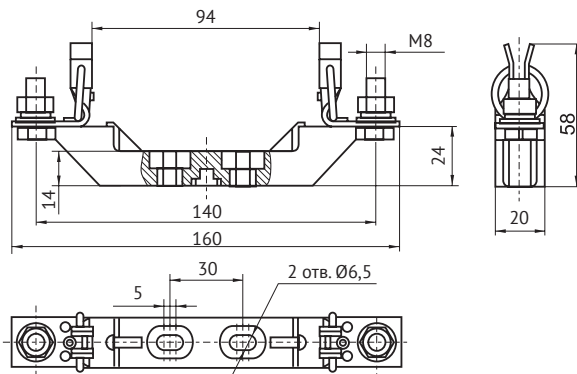
Примечание: плавкие вставки габарита 00 можно применять в основаниях И1В и И1 до номинального тока 100 А включительно

Держатели основания ППН (исполнение И2)

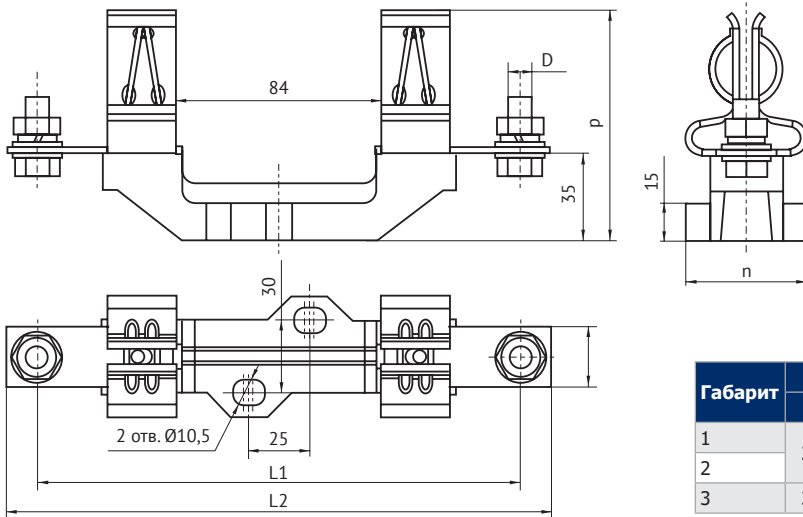
габарит 00С, 00



габарит 0 m=0,13 кг

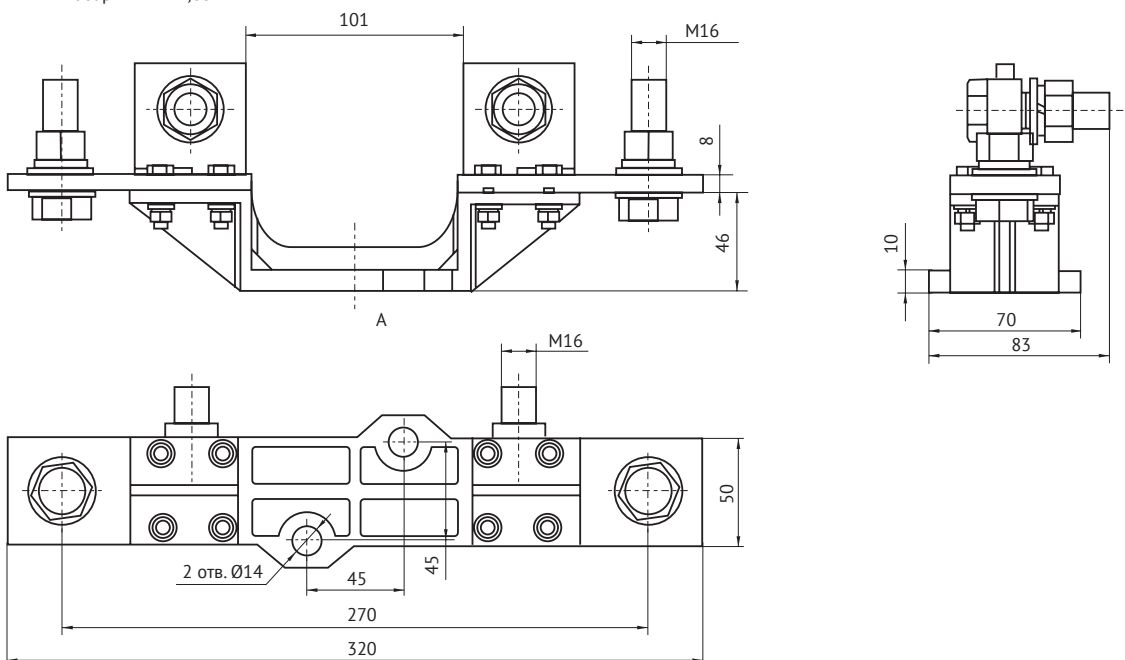


габарит 1, 2, 3



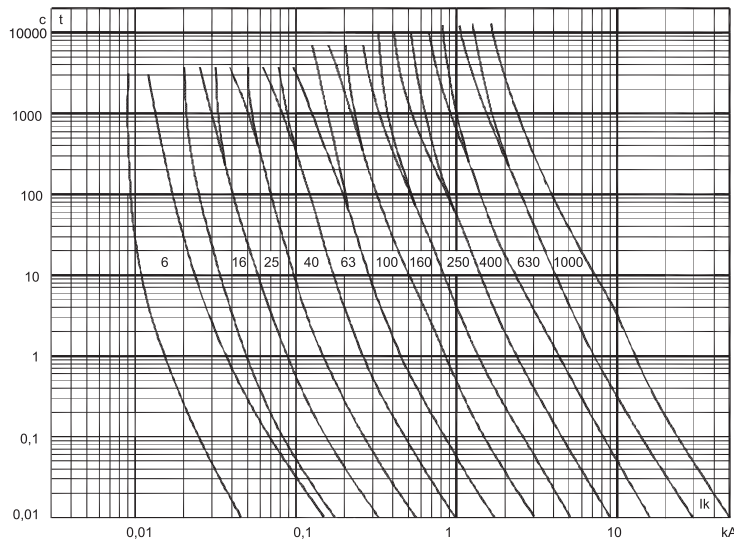
Габарит	Размеры, мм						Масса, кг
	b	L1	L2	n	p	D	
1	25	175	200	50	75	M10	0,35
2		200	225		95		0,48
3	30	210	245	52		M12	0,68

габарит 4 m=1,68 кг



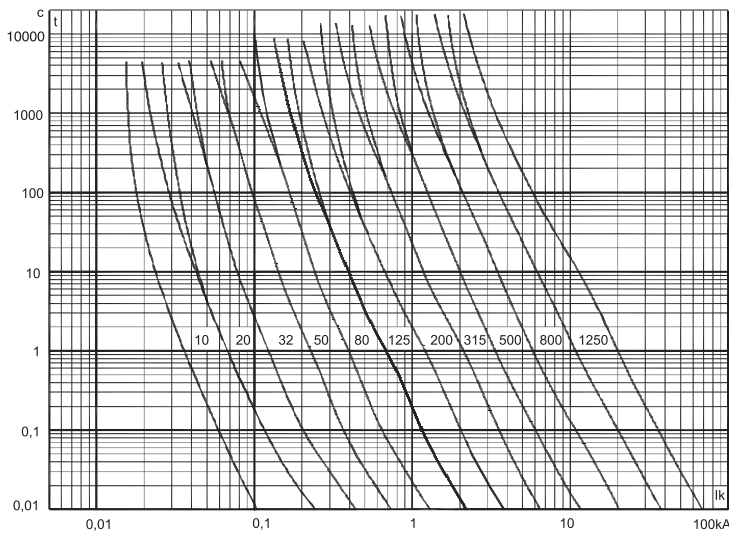
Характеристики плавких вставок

Зона время-токовых характеристик



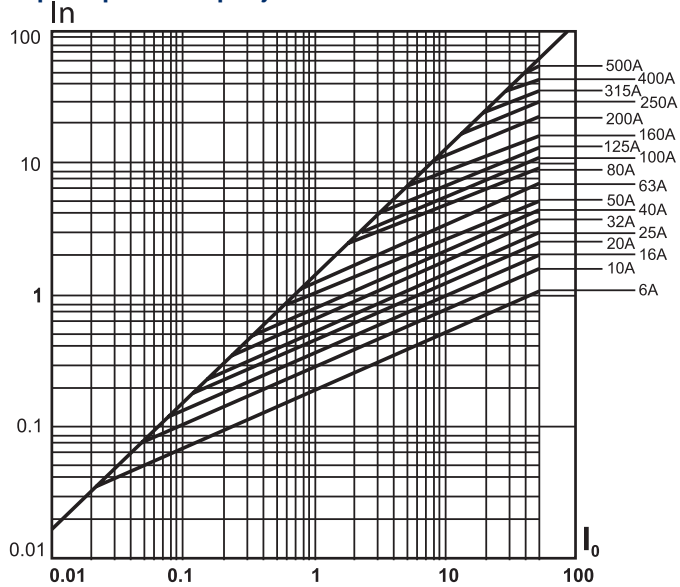
I_k - ожидаемый ток (действующее значение)

Зона время-токовых характеристик



I_k - ожидаемый ток (действующее значение)

Характеристики пропускаемого тока



I_o - ток отключения, кА

I_n - ток, пропускаемый предохранителем, кА

Предохранители серии ПН2

ТУ 3424-050-05758109-2009

Соответствуют требованиям ГОСТ IEC 60269-1



Силовые предохранители серии ПН2 предназначены для защиты при перегрузках и коротких замыканиях электрических сетей и электрооборудования промышленных предприятий, общественных и жилых зданий, трехфазного переменного тока с номинальным напряжением до 380 В частоты 50 и 60 Гц и цепей постоянного тока с номинальным напряжением 220 В.



Преимущества

- Реализация любых технических решений
 - полный ассортимент номенклатуры на токи от 10 до 630 А;
 - большие значения предельного тока отключения до 100 кА;
 - простая селективная координация;
 - экономичное исполнение ПН2-С.
- Обеспечение надежной работы и безопасности эксплуатации
 - способность пропускать ограниченные значения ожидаемого тока короткого замыкания;
 - высокое качество применяемых материалов;
 - длительный срок службы и простота обслуживания.

Особенности конструкции



Ножи плавких вставок и контакты оснований выполнены из электротехнической меди с гальваническим покрытием (оловянирование), что обеспечивает высокие показатели токопроводности и долговечности эксплуатации.



Технология засыпки предохранителей наполнителем (кварцевый песок высокой очистки) позволяет достичь высокой плотности заполнения и обеспечивает эффективное гашение электрической дуги внутри предохранителя при его срабатывании.



Керамический корпус обладает высокой прочностью, за счет чего обеспечиваются высокие показатели отключающей способности.

Структура условного обозначения плавкой вставки

ПН2-Х₁Х₂Х₃-Х₄-Х₅...А-УЗ-КЭАЗ

ПН2	- Условное обозначение серии
Х₁Х₂Х₃	- Трехзначное число - величина номинального тока габарита предохранителя в амперах
Х₄	- Буква: «С» - обозначение плавкой вставки со стальными выводами*
Х₅...А	- Цифра - величина номинального тока плавкой вставки (А)
УЗ	- Климатическое исполнение по ГОСТ 15150-69; категория размещения - УЗ
КЭАЗ	- Торговая марка

*) Применяется только для обозначения вставок со стальными выводами на токи габаритов 100 и 250 А (буква «С»).

Пример записи обозначения плавкой вставки ПН2-100 с стальными выводами на номинальный ток 80 А:

Вставка плавкая ПН2-100-С-80А-УЗ-КЭАЗ

Пример записи обозначения плавкой вставки ПН2-100 с медными выводами на номинальный ток 80 А:

Вставка плавкая ПН2-100-80А-УЗ-КЭАЗ








Технические характеристики

Условия эксплуатации:

- климатическое исполнение: УЗ;
- диапазон рабочих температур: от -60°C до +40°C;
- группа условий эксплуатации: М7;
- рабочее положение в пространстве: вертикальное или горизонтальное.

Тип	Номинальный ток, А	Номинальное напряжение, В		Потери мощности (Вт) при I_n	Предельный ток отключения, кА		Упаковка, шт	Вес, кг
		Переменный ток	Постоянный ток		Переменный ток	Постоянный ток		
ПН2-100	10	380	220	7,5	100	100	25	0,31
ПН2-100	16	380	220	7,5	100	100	25	0,31
ПН2-100	20	380	220	7,5	100	100	25	0,31
ПН2-100	25	380	220	7,5	100	100	25	0,31
ПН2-100	31,5	380	220	7,5	100	100	25	0,31
ПН2-100	40	380	220	7,5	100	100	25	0,31
ПН2-100	50	380	220	8,5	100	100	25	0,31
ПН2-100	63	380	220	11,5	100	100	25	0,31
ПН2-100	80	380	220	12,5	100	100	25	0,31
ПН2-100	100	380	220	16	100	100	25	0,31
ПН2-250	80	380	220	12,5	100	100	18	0,49
ПН2-250	100	380	220	16	100	100	18	0,49
ПН2-250	125	380	220	21	100	100	18	0,49
ПН2-250	160	380	220	28	100	100	18	0,49
ПН2-250	200	380	220	30	100	100	18	0,49
ПН2-250	250	380	220	34	100	100	18	0,49
ПН2-400	200	380	220	30	40	60	12	1,00
ПН2-400	250	380	220	34	40	60	12	1,00
ПН2-400	315	380	220	49	40	60	12	1,00
ПН2-400	355	380	220	53	40	60	12	1,00
ПН2-400	400	380	220	56	40	60	12	1,00
ПН2-600	315	380	220	49	25	40	2	1,57
ПН2-600	400	380	220	56	25	40	2	1,57
ПН2-600	500	380	220	60	25	40	2	1,57
ПН2-600	630	380	220	85	25	40	2	1,57

Артикулы

	Наименование	Номинальное напряжение, В	Ток плавкой вставки, А	Артикул	
	Вставка плавкая ПН2-100-10А-У3	380	10	120102	
	Вставка плавкая ПН2-100-16А-У3	380	16	120103	
	Вставка плавкая ПН2-100-20А-У3	380	20	120104	
	Вставка плавкая ПН2-100-25А-У3	380	25	120105	
	Вставка плавкая ПН2-100-31,5А-У3	380	31,5	110865	
	Вставка плавкая ПН2-100-40А-У3	380	40	110867	
	Вставка плавкая ПН2-100-50А-У3	380	50	110869	
	Вставка плавкая ПН2-100-63А-У3	380	63	110871	
	Вставка плавкая ПН2-100-80А-У3	380	80	110873	
	Вставка плавкая ПН2-100-100А-У3	380	100	110863	
	Вставка плавкая ПН2-250-40А-У3	380	40	120114	
	Вставка плавкая ПН2-250-50А-У3	380	50	120115	
	Вставка плавкая ПН2-250-63А-У3	380	63	120116	
	Вставка плавкая ПН2-250-80А-У3	380	80	110886	
	Вставка плавкая ПН2-250-100А-У3	380	100	110876	
	Вставка плавкая ПН2-250-125А-У3	380	125	110878	
	Вставка плавкая ПН2-250-160А-У3	380	160	110880	
	Вставка плавкая ПН2-250-200А-У3	380	200	110882	
	Вставка плавкая ПН2-250-250А-У3	380	250	110883	
		Вставка плавкая ПН2-400-100А-У3	380	100	120121
Вставка плавкая ПН2-400-160А-У3		380	160	120122	
Вставка плавкая ПН2-400-200А-У3		380	200	110888	
Вставка плавкая ПН2-400-250А-У3		380	250	110889	
Вставка плавкая ПН2-400-315А-У3		380	315	110890	
Вставка плавкая ПН2-400-355А-У3		380	355	110891	
Вставка плавкая ПН2-400-400А-У3		380	400	110892	
		Вставка плавкая ПН2-600-200А-У3	380	200	120123
		Вставка плавкая ПН2-600-250А-У3	380	250	120124
		Вставка плавкая ПН2-600-315А-У3	380	315	110893
	Вставка плавкая ПН2-600-400А-У3	380	400	110894	
	Вставка плавкая ПН2-600-500А-У3	380	500	110895	
	Вставка плавкая ПН2-600-630А-У3	380	630	110896	
		Вставка плавкая ПН2-100-С-31,5А-У3	380	31,5	120108
		Вставка плавкая ПН2-100-С-40А-У3	380	40	120109
		Вставка плавкая ПН2-100-С-50А-У3	380	50	120111
		Вставка плавкая ПН2-100-С-63А-У3	380	63	120112
Вставка плавкая ПН2-100-С-80А-У3		380	80	120113	
Вставка плавкая ПН2-100-С-100А-У3		380	100	110874	
Вставка плавкая ПН2-250-С-100А-У3		380	100	120117	
Вставка плавкая ПН2-250-С-160А-У3		380	160	120118	
Вставка плавкая ПН2-250-С-200А-У3		380	200	120119	
Вставка плавкая ПН2-250-С-250А-У3		380	250	110887	
	Держатель ПН2-100-У3	380	до 100	110362	
	Держатель ПН2-250-У3	380	до 250	110364	
	Держатель ПН2-400-У3	380	до 400	110365	
	Держатель ПН2-630-У3	380	до 630	110366	
	Держатель изоляционный А-632 ПН2-УХЛ3	380	-	236410	

Дополнительные устройства



Рукоятка съема
ППН/ПН2-Ф-УХЛ3-КЭАЗ



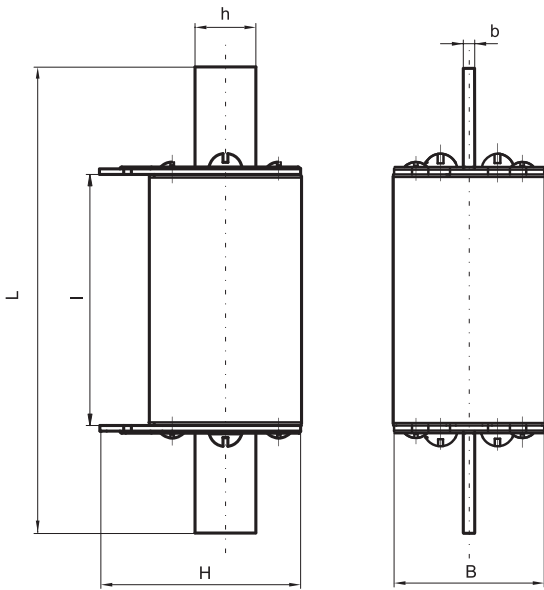
Держатель
изоляционный А-632



Держатели
предохранителей

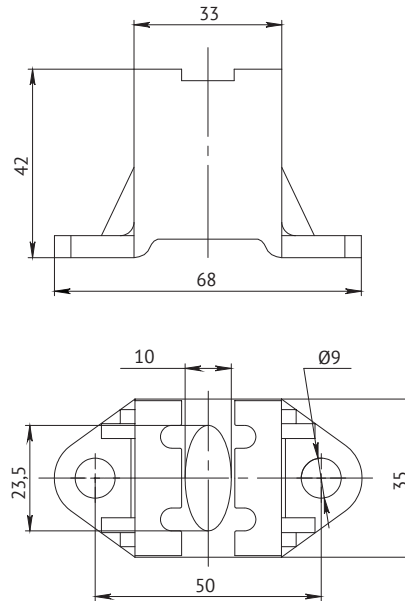
Габаритные, установочные и присоединительные размеры

Плавкая вставка



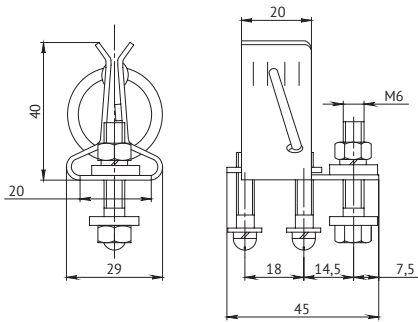
Тип плавкой вставки	Размеры, мм						Масса, кг, не более
	В	b	L	I	H	h	
ПН2-100, ПН2-100-С	40	3	123	67	52,5	16	0,31
ПН2-250, ПН2-250-С	50	4	141	67	63	28	0,49
ПН2-400	66	6	167	67	78	35	1,00
ПН2-600	80	6	200	63	88	32	1,06

Держатель изоляционный А-632

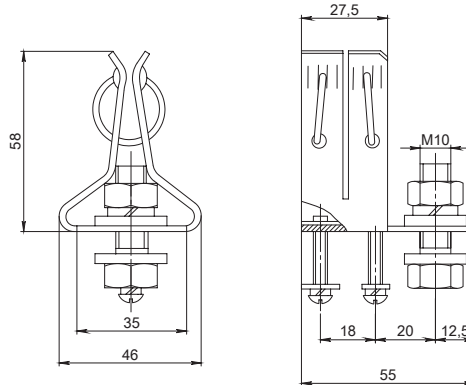


- Для сбора полного комплекта потребуются:
1. Плавкая вставка ПН2 (ПН2-С) на выбранный номинальный ток - 1 шт.
 2. Держатель ПН2 под соответствующий габарит - 2 шт.
 3. Держатель изоляционный А-632 - 2 шт.

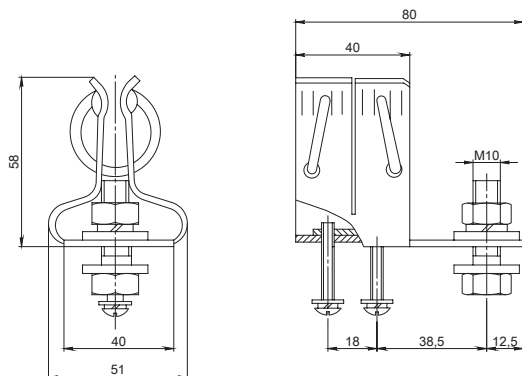
Держатель плавкой вставки 100 А



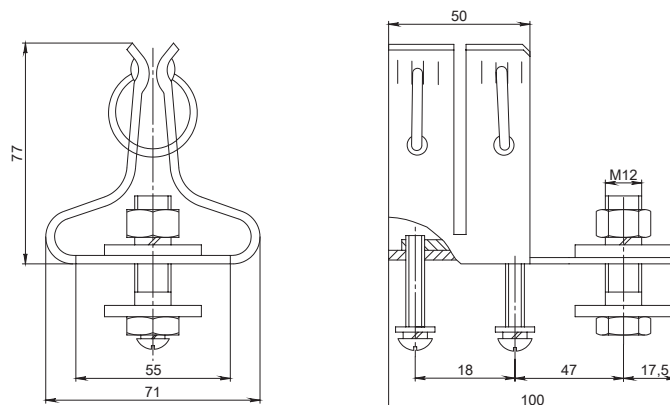
Держатель плавкой вставки 250 А



Держатель плавкой вставки 400 А

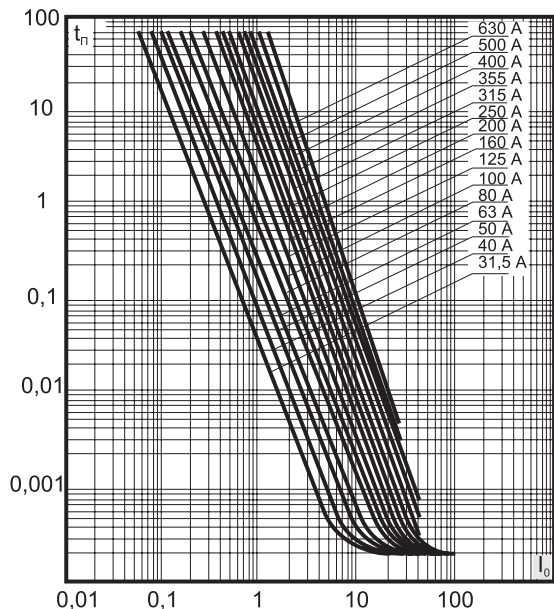


Держатель плавкой вставки 600 А



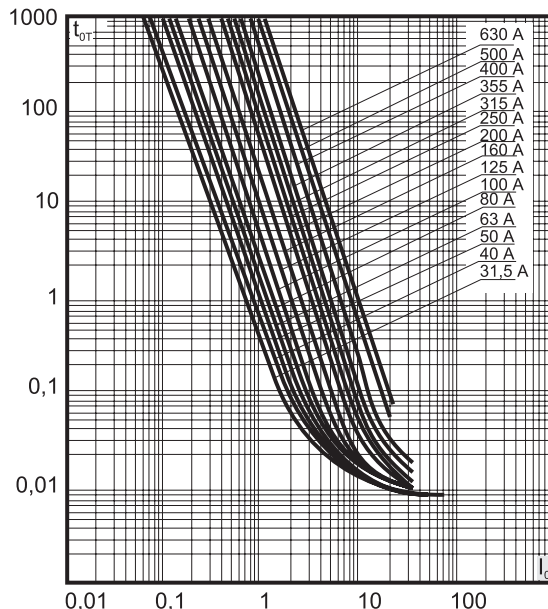
Характеристики предохранителей ПН2

Преддуговые время-токовые характеристики предохранителей ПН2-100, ПН2-250, ПН2-400, ПН2-600



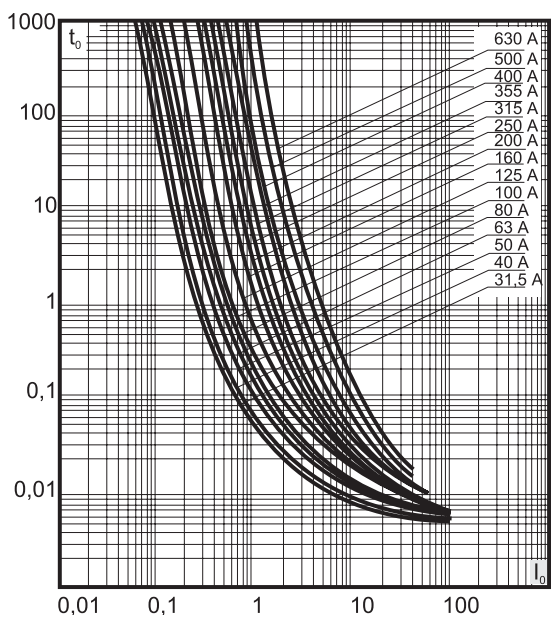
Номинальное напряжение 380 В
 t_n - преддуговое время, с
 I_0 - ток отключения, кА

Время-токовые характеристики отключения предохранителей ПН2-100, ПН2-250, ПН2-400, ПН2-600



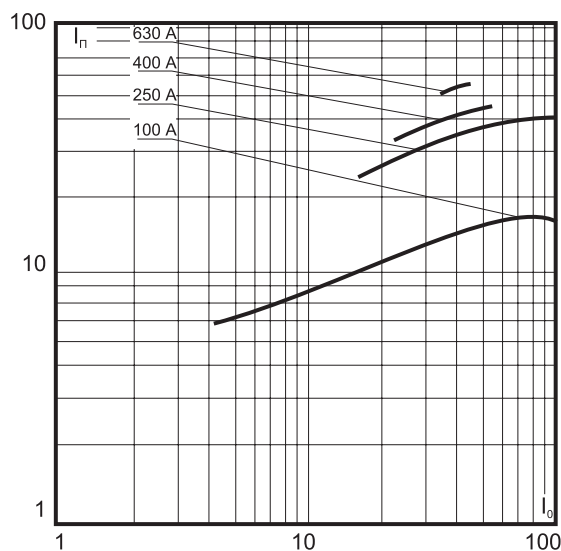
Номинальное напряжение 380 В
 $t_{от}$ - время отключения, с
 I_0 - ток отключения, кА

Время-токовые характеристики отключения на постоянном токе предохранителей ПН2-100, ПН2-250, ПН2-400, ПН2-600



Номинальное напряжение 220 В постоянного тока
 t_0 - время отключения, с
 I_0 - ток отключения, кА

Характеристики пропускаемого тока предохранителей ПН2-100, ПН2-250, ПН2-400, ПН2-600



Номинальное напряжение 380 В
 I_n - ток, пропускаемый предохранителем, кА
 I_0 - ток отключения, кА

Предохранители цилиндрические серии НПН2-60

ТУ 3424-050-05758109-2009



Предохранители серии НПН2-60 являются оптимальным решением для защиты электрооборудования промышленных установок, кабельных линий и электрических цепей от перегрузок и токов короткого замыкания.



Преимущества

- Реализация любых технических решений
 - полный ассортимент номенклатуры на токи от 6,3 до 63 А;
 - экономичность при обеспечении высокой надежности.
- Обеспечение надежности работы и безопасности эксплуатации
 - способность пропускать ограниченные значения ожидаемого тока короткого замыкания;
 - плавкие элементы выполнены из электротехнической меди с нанесением напайки из олова, что позволяет обеспечить защиту от коротких замыканий и перегрузок;
 - в качестве наполнителя используется кварцевый песок высокой очистки;
 - длительный срок службы и простота обслуживания.
- Расширенные области применения
 - возможность применение в суровых условиях эксплуатации - климатическое исполнение У, УХЛ, Т.

Особенности конструкции



Диапазон рабочих температур позволяет применять данные предохранители в разных климатических условиях.



Высокие показатели токопроводности за счет применения меди с гальваническим покрытием (оловянирование).

Структура условного обозначения

НПН2-60- X_1 ...A- X_2 - X_3 -КЭАЗ

НПН2-60	- Условное обозначение предохранителя
X_1...A	- Номинальный ток плавкой вставки
X_2	- Условное обозначение вида климатического исполнения по ГОСТ 15150: УЗ, УХЛ4
X_3	- Вид приемки (ОТК, Э, АЭС) (ОТК не указывается)
КЭАЗ	- Торговая марка

Пример записи:

Вставка плавкая НПН2-60-63А-УЗ-КЭАЗ

Технические характеристики

Способ установки:

- монтируются в контакты основания (держатели).

Условия эксплуатации:

- климатическое исполнение: УЗ, УХЛ4;
- диапазон рабочих температур: от -10°C до +55°C;
- группа условий эксплуатации: МЗ9;
- рабочее положение в пространстве: вертикальное или горизонтальное.

Тип	Номинальный ток, А	Номинальное напряжение, В		Потери мощности, (Вт) при I_n	Предельный ток отключения, кА		Установка, шт.	Вес, кг
		переменный ток	постоянный ток		переменный ток	постоянный ток		
НПН2-60	6,3	380	220	3	10	10	100	0,165
НПН2-60	10	380	220	4	10	10	100	0,165
НПН2-60	16	380	220	6	10	10	100	0,165
НПН2-60	20	380	220	8	10	10	100	0,165
НПН2-60	25	380	220	10	10	10	100	0,165
НПН2-60	31,5	380	220	12	10	10	100	0,165
НПН2-60	40	380	220	14	10	10	100	0,165
НПН2-60	63	380	220	18	10	10	100	0,165

Артикулы

Наименование	Номинальное напряжение, В	Номинальный ток плавкой вставки, А	Артикул
Вставка плавкая НПН2-60-6,3А-УЗ	380	6,3	110776
Вставка плавкая НПН2-60-10А-УЗ	380	10	110762
Вставка плавкая НПН2-60-16А-УЗ	380	16	110763
Вставка плавкая НПН2-60-20А-УЗ	380	20	110766
Вставка плавкая НПН2-60-25А-УЗ	380	25	110769
Вставка плавкая НПН2-60-31,5А-УЗ	380	31,5	110770
Вставка плавкая НПН2-60-40А-УЗ	380	40	110773
Вставка плавкая НПН2-60-63А-УЗ	380	63	110781
Контакты основания НПН2-60-УЗ	380	6,3-63	110421
Клещи НПН2-60-УЗ	380	-	110371

Дополнительные устройства



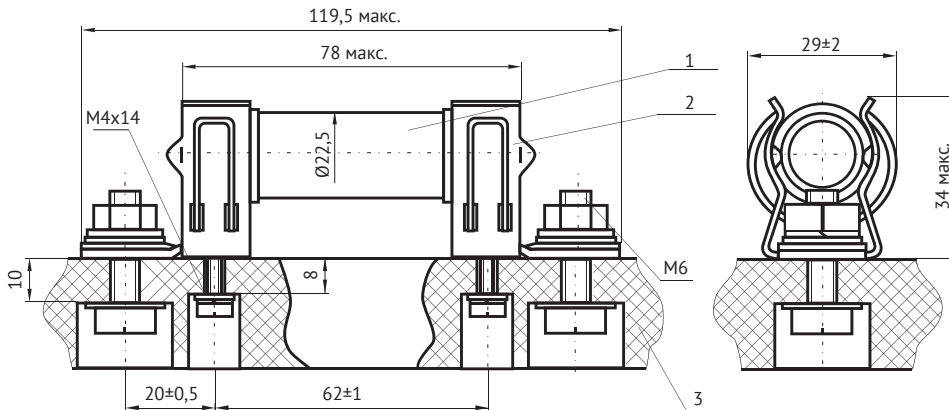
Клещи для смены плавких вставок



Контакты основания НПН2-60
(в комплект изделия входит 2 шт)

Габаритные, установочные и присоединительные размеры

Предохранители НПН2-60

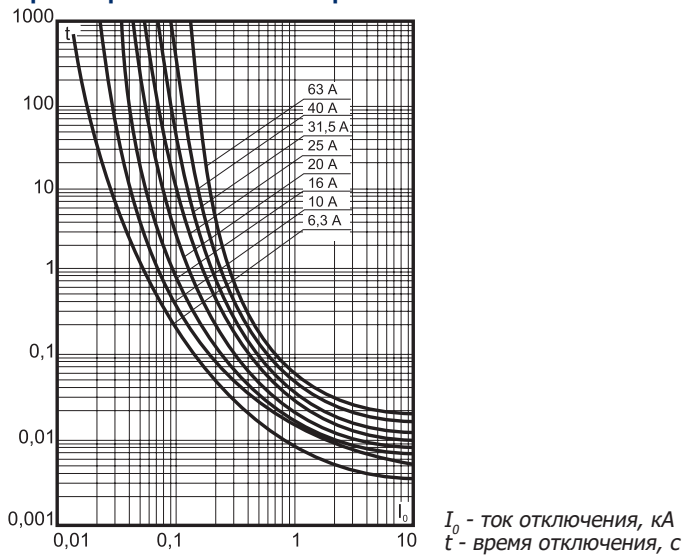


- 1 - вставка плавкая;
- 2 - контакт основания;
- 3 - изоляционное основание или плита комплектного устройства.

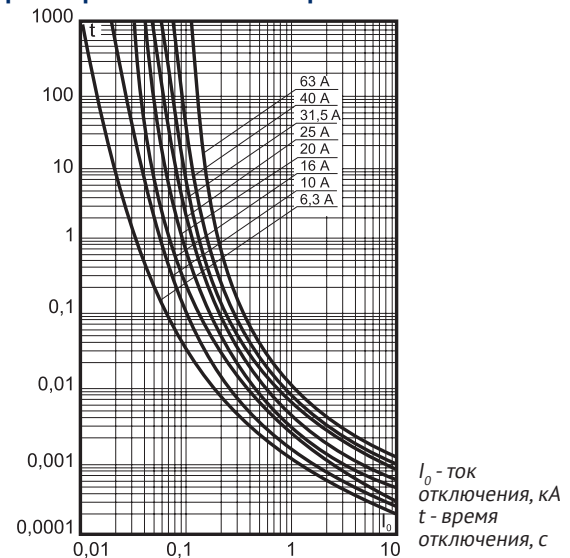
Масса не более, кг - 0,165

Характеристики предохранителей НПН2-60

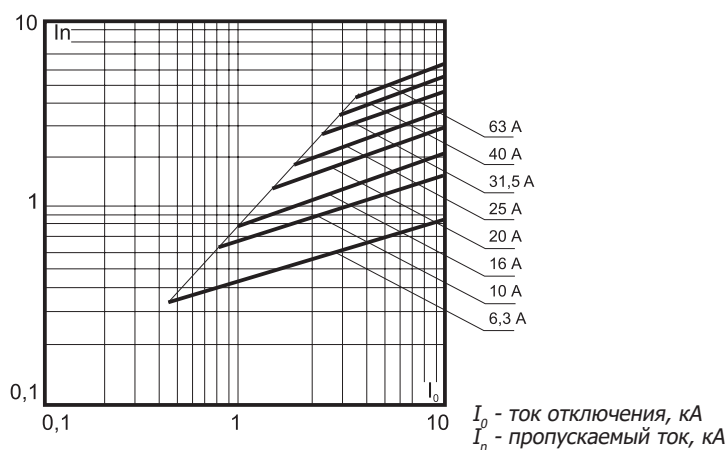
Время-токовые характеристики отключения при напряжениях 380 В переменного тока



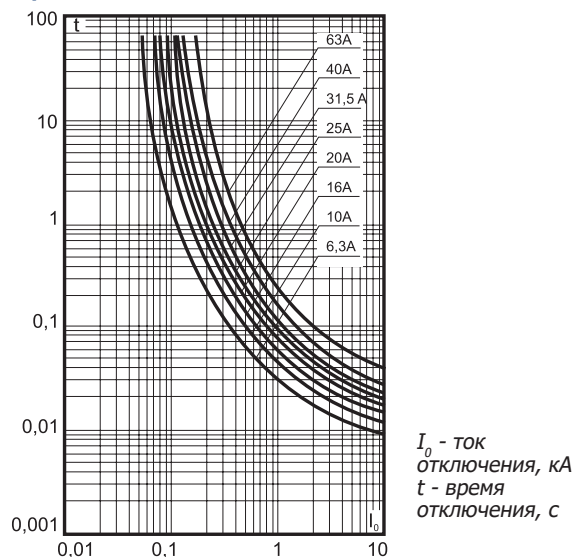
Преддуговые время-токовые характеристики при напряжениях 380 В переменного тока



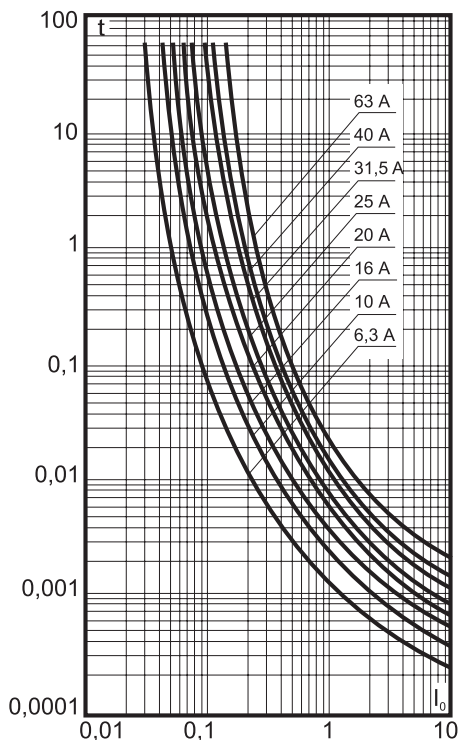
Характеристики пропускаемого тока при напряжениях 380 В переменного тока



Время-токовые характеристики отключения при напряжении 220 В постоянного тока

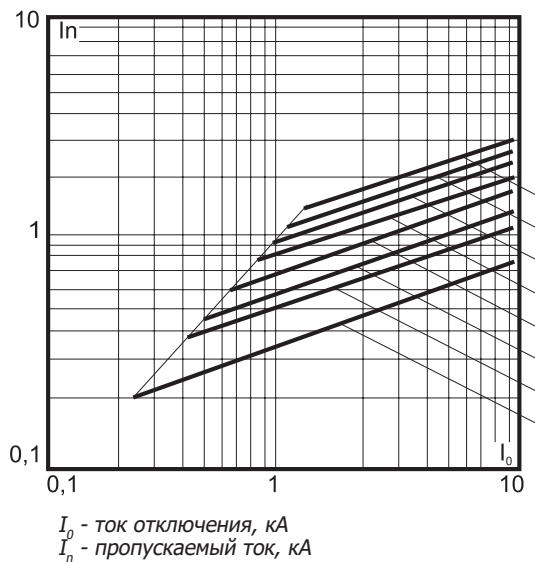


Преддуговые время-токовые характеристики при напряжении 220 В постоянного тока



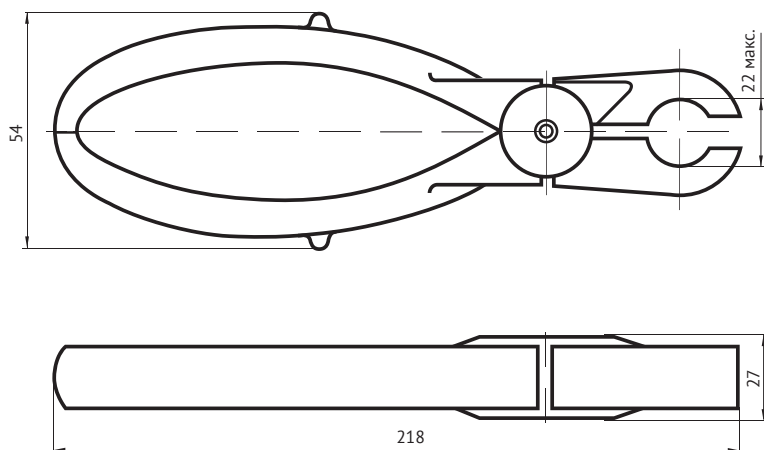
I_0 - ток отключения, кА
 t - время отключения, с

Характеристики пропускаемого тока при напряжении 220 В постоянного тока



I_0 - ток отключения, кА
 I_n - пропускаемый ток, кА

Клещи для замены плавких вставок



Масса не более, кг - 0,165

Предохранители автоматические резьбовые серии ПАР

ТУ3421-059-05758109-2011

Соответствуют требованиям ГОСТ Р 50345



Предохранитель автоматический резьбовой (ПАР) предназначен для защиты электрических цепей от токов перегрузки и короткого замыкания. ПАР предназначен для нечастых оперативных включений и отключений электрических цепей при номинальном токе.



Преимущества

- Реализация любых технических решений
 - наглядная индикация состояния предохранителя;
 - возможность неоднократного использования по сравнению с "пробками";
 - длительный срок службы и простота обслуживания.
- Обеспечение надежности работы и безопасности эксплуатации
 - способность пропускать ограниченные значения ожидаемого тока короткого замыкания;
 - контактная система с использованием серебра позволяет повысить надежность и долговечность при использовании.

Особенности конструкции



Удлиненный цоколь облегчает ввинчивание предохранителя в основание.



Кнопки включения и отключения позволяют использовать ПАР в качестве выключателя.

Структура условного обозначения

ПАР- $X_1X_2X_3$ -УХЛ4-КЭАЗ

ПАР	- Обозначение типа
$X_1X_2X_3$	- Номинальный ток 10 А; 16 А; 25 А
УХЛ4	- Обозначение климатического исполнения и категории размещения по ГОСТ 15150
КЭАЗ	- Торговая марка

Пример записи обозначения (заказа) ПАР:
 Предохранитель автоматический резьбовой ПАР-16А-УХЛ4-КЭАЗ

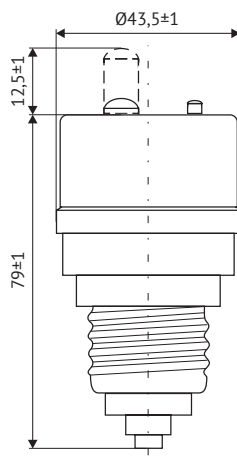
Технические характеристики

Наименование параметра	ПАР 10 А	ПАР 16 А	ПАР 25 А
Номинальный ток, А	10	16	25
Номинальное напряжение,	~ 230 В		
Номинальная частота сети, Гц	50 Гц		
Предельная коммутационная способность, не менее, А	500	630	1000
Диапазон рабочих температур, °С	+1...+40		
Климатическое исполнение и категория размещения по ГОСТ 15150	УХЛ4		
Степень защиты по ГОСТ 14254	IP20		
Тип резьбы по ГОСТ 17100	Е27		
Механические воздействующие факторы по ГОСТ 17516.1	М3		

Артикулы

Наименование	Номинальное напряжение, В	Номинальный ток, А	Артикул
ПАР-10А-УХЛ4	230	10	100042
ПАР-16А-УХЛ4	230	16	100043
ПАР-25А-УХЛ4	230	25	100044

Габаритные и установочные размеры



Масса ПАР 0,095±0,02 кг

Принципиальная электрическая схема

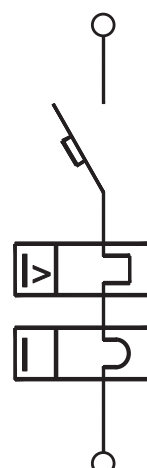


Таблица выбора быстродействующих предохранителей

Серия	Номинальный ток In	Исполнения по виду присоединения	Номинальное напряжение Un	Характеристика диапазона отключения
ПНБ5	40-630А	Фланцевое	~380-1250; =220-750 В	gR
ПНБ7	25-1000А	Болтовое Фланцевое	~400-690 В	aR
ПП57	25-630А	Болтовое Фланцевое	~220-1250; =200-1000 В	gR
ПП60С	400-1000А	Фланцевое симметричное Фланцевое несимметричное Угловое с одним отверстием Угловое с двумя отверстиями Консольное Консольное с прямым выводом	~690В	aR

Предохранители серии ПНБ5



Быстродействующие предохранители ПНБ5 являются оптимальным решением для защиты силовых полупроводниковых приборов в цепях переменного и постоянного тока.



Преимущества

- Реализация любых технических решений
 - полный ассортимент номенклатуры на токи от 40 до 630 А;
 - большие значения предельного тока отключения до 110 кА (АС);
 - сигнализация состояния предохранителя.
- Обеспечение надежности работы и безопасности эксплуатации
 - способность пропускать ограниченные значения ожидаемого тока короткого замыкания;
 - высокое быстродействие и долговечность эксплуатации;
 - в качестве наполнителя используется кварцевый песок высокой очистки;
 - длительный срок службы и простота обслуживания.
- Расширенные области применения
 - защита электрооборудования АЭС, подтверждено лицензией АЭС;
 - возможность применение в суровых условиях эксплуатации, климатическое исполнение УХЛ.

Особенности конструкции



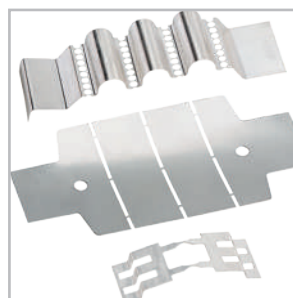
Выводы (контакты) предохранителя выполнены из электротехнической меди с серебрением, что обеспечивает высокие показатели токопроводности.



Корпус предохранителя изготовлен из высокопрочного ультрафарфора, за счет чего обеспечиваются высокие показатели отключающей способности.



Конструкция предохранителя позволяет применять дополнительные устройства (указатель срабатывания, свободный контакт), что помогает определить состояние предохранителя.



Плавкие элементы выполнены из чистого серебра, что позволяет обеспечить высокое быстродействие предохранителя и долговечность его эксплуатации.



Современная технология засыпки предохранителей наполнителем (кварцевый песок высокой очистки) позволяет достичь высокой плотности заполнения, что обеспечивает эффективное гашение электрической дуги внутри предохранителя при его срабатывании.

Структура условного обозначения

ПНБ5 X₁X₂-X₃X₄X₅X₆/X₇X₈X₉-X₁₀-X₁₁...A-X₁₂X₁₃X₁₄X₁₅-X₁₆X₁₇X₁₈-КЭАЗ

ПНБ5	- Условное обозначение серии
X₁	- Буква М* - малогабаритный предохранитель
X₂	- Буква Ф* - фланцевое исполнение нижнего вывода
X₃X₄X₅X₆	- Номинальное напряжение, В: 380, 1250
X₇X₈X₉	- Номинальный ток габарита, А: 250, 400, 630
X₁₀	- Условное обозначение наличия указателя срабатывания и свободного контакта: 0 - без указателя срабатывания и свободного контакта 1 - с указателем срабатывания, без свободного контакта 4 - с указателем срабатывания, со свободным контактом
X₁₁...A	- Номинальный ток плавкой вставки
X₁₂X₁₃X₁₄X₁₅	- Условное обозначение вида климатического исполнения и категории размещения по ГОСТ 15150: УХЛ4; О4
X₁₆X₁₇X₁₈	- Вид приемки (ОТК, Э, АЭС) (ОТК не указывается)
КЭАЗ	- Торговая марка

* Применяются только на предохранителях соответствующего исполнения

| Пример записи: ПНБ5 МФ-380/400-1-400А-УХЛ4-КЭАЗ

Технические характеристики

Основные параметры:

- номинальные токи: 40-630 А;
- номинальные напряжения: до 1250 АС/до 750 DC;
- отключающая способность: 80-110 кА (АС)/100 кА(DC);
- характеристика диапазона отключения: gR;
- соответствуют требованиям ГОСТ 31196.4.-2012;
- климатические исполнения: УХЛ4;
- диапазон рабочих температур: от -60°C до +60°C;
- группа условий эксплуатации: М7;
- рабочее положение в пространстве: вертикальное или горизонтальное.

Тип	Номинальный ток, А	Номинальное напряжение, В		Потери мощности, (Вт) при I _n	Предельный ток отключения, кА		Упаковка, шт.	Вес, кг	Габаритные размеры (чертеж)
		переменный ток	постоянный ток		переменный ток	постоянный ток			
ПНБ5М-380/400	40	380	220	7	110	100	25	0,30	рис. 1
ПНБ5М-380/400	63	380	220	11	110	100	25	0,30	рис. 1
ПНБ5М-380/400	100	380	220	19	110	100	25	0,30	рис. 1
ПНБ5М-380/400	160	380	220	35	110	100	25	0,30	рис. 1
ПНБ5М-380/400	250	380	220	50	110	100	25	0,30	рис. 1
ПНБ5М-380/400	315	380	220	58	110	100	25	0,30	рис. 1
ПНБ5М-380/400	400	380	220	70	110	100	25	0,30	рис. 1
ПНБ5МФ-380/400	400	380	220	70	110	100	25	0,30	рис. 3
ПНБ5М-380/630	500	380	220	85	110	100	18	0,45	рис. 1
ПНБ5М-380/630	630	380	220	120	110	100	18	0,45	рис. 1
ПНБ5-380/250	160	380	440	34	100	100	18	0,45	рис. 1
ПНБ5-380/250	250	380	440	45	100	100	18	0,45	рис. 1
ПНБ5-1250/630	500	1250	750	170	80	100	1	2,74	рис. 2
ПНБ5-1250/630	630	1250	750	190	80	100	1	2,74	рис. 2

Артикулы

Наименование	Номинальное напряжение, В	Номинальный ток плавкой вставки, А	Артикул
ПНБ5-380/250-1-160А-УХЛ4	380	160	110811
ПНБ5-380/250-1-250А-УХЛ4	380	250	110812
ПНБ5-380/250-160А-УХЛ4	380	160	110808
ПНБ5-380/250-250А-УХЛ4	380	250	110810
ПНБ5-380/250-4-160А-УХЛ4	380	160	110813
ПНБ5-380/250-4-250А-УХЛ4	380	250	110816
ПНБ5М-380/400-1-40А-УХЛ4	380	40	110832
ПНБ5М-380/400-1-63А-УХЛ4	380	63	110834
ПНБ5М-380/400-1-100А-УХЛ4	380	100	110828
ПНБ5М-380/400-1-160А-УХЛ4	380	160	110829
ПНБ5М-380/400-1-250А-УХЛ4	380	250	110830
ПНБ5М-380/400-1-315А-УХЛ4	380	315	110831
ПНБ5М-380/400-1-400А-УХЛ4	380	400	110833
ПНБ5М-380/400-100А-УХЛ4	380	100	110817
ПНБ5М-380/400-160А-УХЛ4	380	160	110819
ПНБ5М-380/400-250А-УХЛ4	380	250	110821
ПНБ5М-380/400-315А-УХЛ4	380	315	110823
ПНБ5М-380/400-400А-УХЛ4	380	400	110826
ПНБ5М-380/400-40А-УХЛ4	380	40	110825
ПНБ5М-380/400-4-40А-УХЛ4	380	40	110844
ПНБ5М-380/400-4-63А-УХЛ4	380	63	110849
ПНБ5М-380/400-4-100А-УХЛ4	380	100	110835
ПНБ5М-380/400-4-160А-УХЛ4	380	160	110838
ПНБ5М-380/400-4-250А-УХЛ4	380	250	110841
ПНБ5М-380/400-4-315А-УХЛ4	380	315	110842
ПНБ5М-380/400-4-400А-УХЛ4	380	400	110845
ПНБ5М-380/400-63А-УХЛ4	380	63	110827
ПНБ5М-380/630-1-500А-УХЛ4	380	500	110853
ПНБ5М-380/630-1-630А-УХЛ4	380	630	110854
ПНБ5М-380/630-4-500А-УХЛ4	380	500	110855
ПНБ5М-380/630-4-630А-УХЛ4	380	630	110856
ПНБ5М-380/630-500А-УХЛ4	380	500	110850
ПНБ5М-380/630-630А-УХЛ4	380	630	110851
ПНБ5МФ-380/400-1-400А-УХЛ4	380	400	110858
ПНБ5МФ-380/400-400А-УХЛ4	380	400	110857
ПНБ5МФ-380/400-4-400А-УХЛ4	380	400	110859
ПНБ5-1250/630-1-500А-УХЛ4	1250	500	110804
ПНБ5-1250/630-1-630А-УХЛ4	1250	630	110805
ПНБ5-1250/630-4-500А-УХЛ4-М	1250	500	110806
ПНБ5-1250/630-4-630А-УХЛ4-М	1250	630	110807
ПНБ5-1250/630-500А-УХЛ4	1250	500	110800
ПНБ5-1250/630-500А-УХЛ4-М	1250	500	110801
ПНБ5-1250/630-630А-УХЛ4	1250	630	110803
ПНБ5-1250/630-630А-УХЛ4-М	1250	630	110802

Дополнительные устройства



Указатель срабатывания



Свободный контакт

Габаритные, установочные и присоединительные размеры

Предохранители типа ПНБ5М, ПНБ5

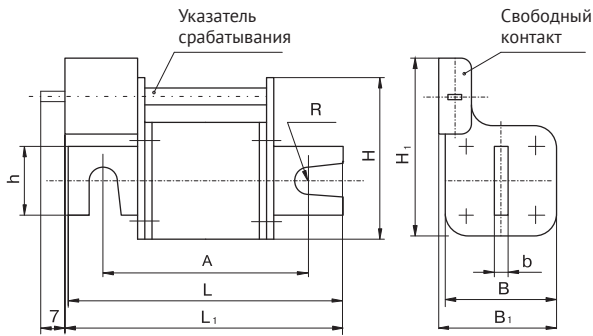


Рис. 1

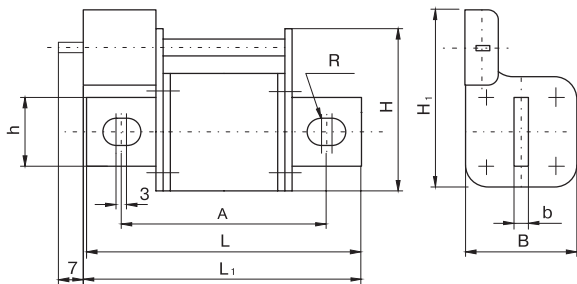


Рис. 2

Масса предохранителя указана без указателя и свободного контакта
 Масса указателя: для предохранителя на 380 В - 0,017 кг, на 1250 В - 0,028 кг
 Масса свободного контакта - 0,031 кг

Предохранители типа ПНБ5МФ-380/400

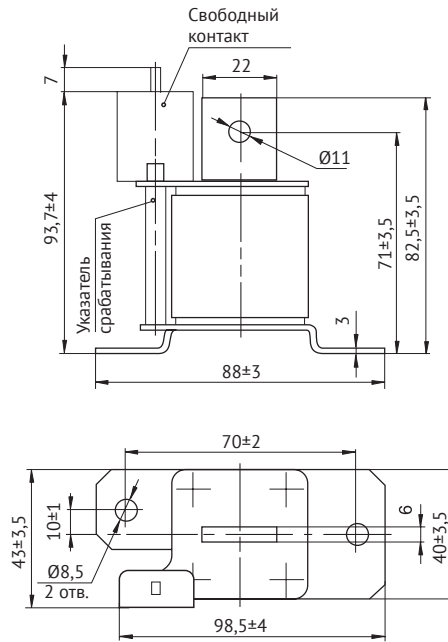


Рис. 3

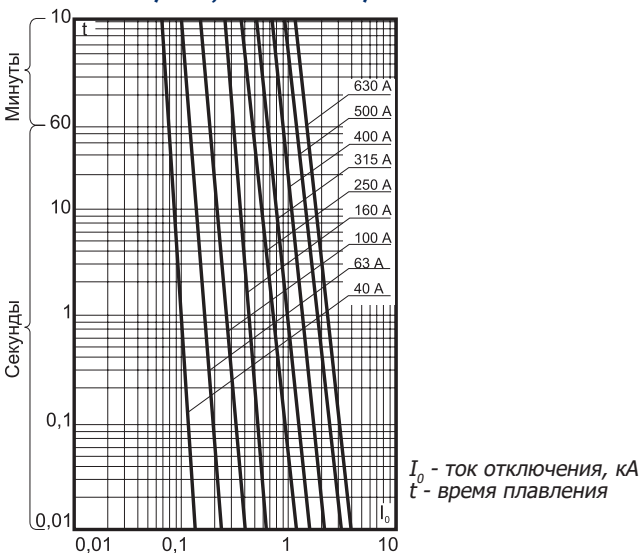
Масса предохранителя без указателя и свободного контакта - 0,32 кг
 Масса указателя - 0,01 кг
 Масса свободного контакта - 0,031 кг

Тип предохранителя	Рис.	Размеры, мм										Масса, кг (не более)
		A	B	B1	b	L	L1	H	H1	h	R	
ПНБ5М-380/400	1	82±3,0	40±3,0	43±3,0	6	105±3,5	116±3,5	61±2,0	75±3,0	22	5,5	0,30
ПНБ5М-380/630		88±3,0	50±3,0	52±3,0	6	119±3,5	123±3,5	70±2,0	84±3,0	32	6,5	0,45
ПНБ5-380/250		109±5,0	50±3,0	52±3,0	4	140±5,0	148±5,0	70±2,0	84±3,0	28	5,5	0,54
ПНБ5-1250/630	2	186±4,5	80±3,5	-	8	227±5,0	221±5,0	95±3,5	108±4,0	45	8,2	2,74

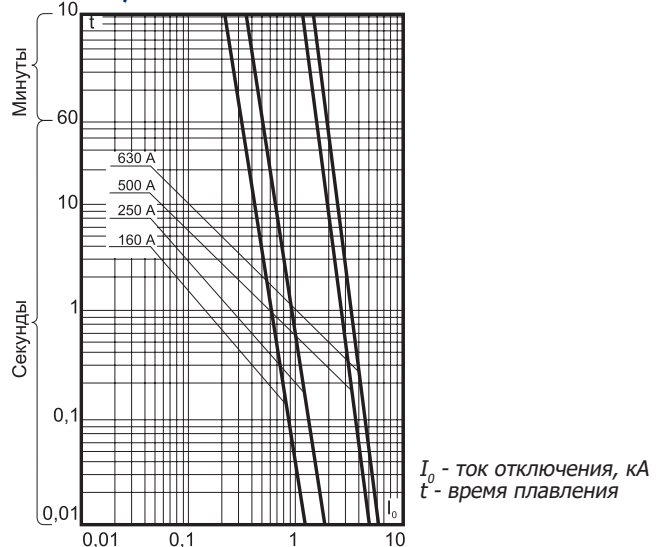
Характеристики предохранителей

Характеристики минимального времени плавления

Предохранители типа ПНБ5М-380/400, ПНБМФ-380/400, ПНБ5М-380/630

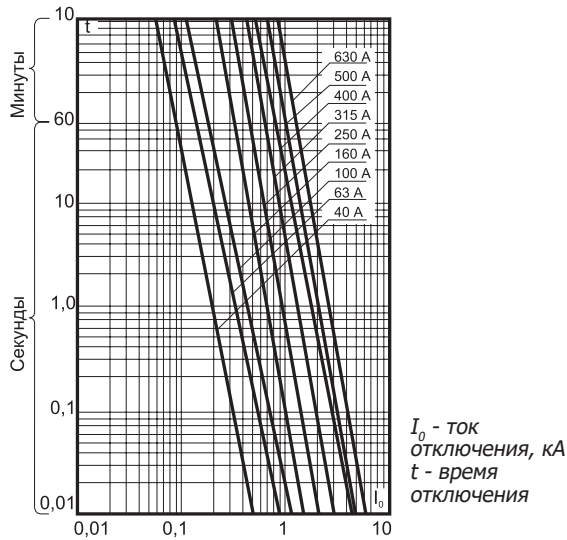


Предохранители типа ПНБ5-380/250, ПНБ5-1250/630

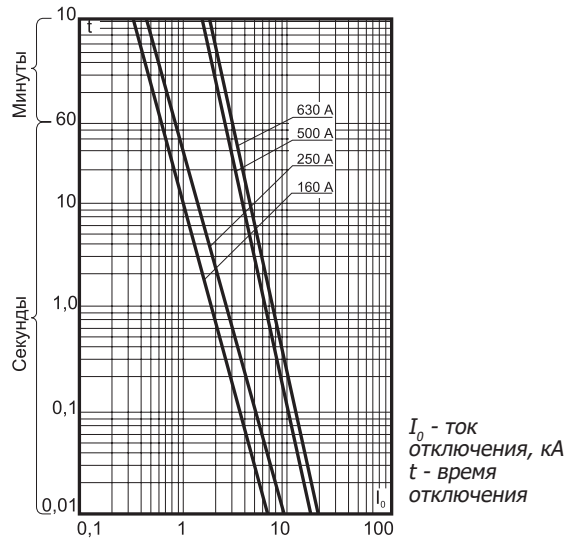


Характеристики максимального времени полного отключения

Предохранители типа ПНБ5М-380/400, ПНБМФ-380/400, ПНБ5М-380/630

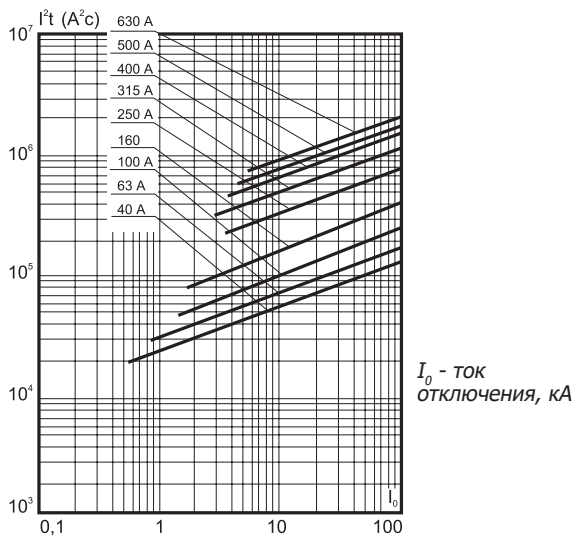


Предохранители типа ПНБ5-380/250, ПНБ5-1250/630

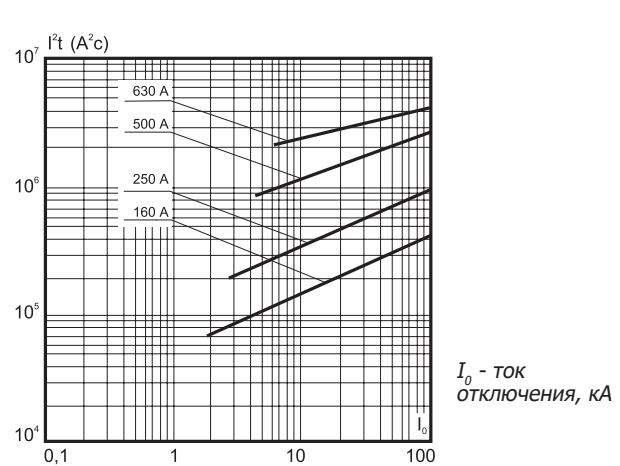


Характеристики интеграла полного отключения

Предохранители типа ПНБ5М-380/400, ПНБМФ-380/400, ПНБ5М-380/630

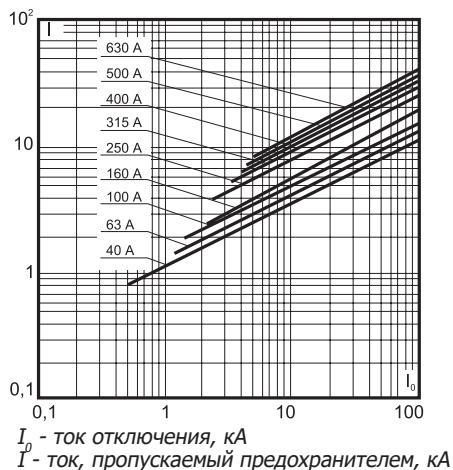


Предохранители типа ПНБ5-380/250, ПНБ5-1250/630

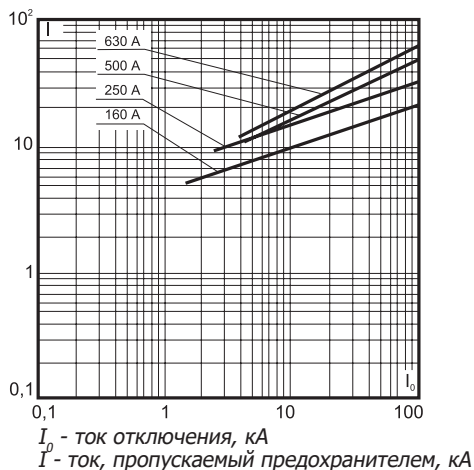


Характеристики пропускаемого переменного тока

Предохранители типа ПНБ5М-380/400, ПНБМФ-380/400, ПНБ5М-380/630



Предохранители типа ПНБ5-380/250, ПНБ5-1250/630



Предохранители серии ПНБ7

Соответствуют требованиям ТУ3424-050-05758109-2009



Быстродействующие предохранители ПНБ7 являются оптимальным решением для защиты силовых полупроводниковых приборов переменного тока.



Преимущества

- Реализация любых технических решений
 - полный ассортимент номенклатуры на токи от 25 до 1000 А;
 - большие значения предельного тока отключения до 100 кА;
 - сигнализация состояния предохранителя.
- Обеспечение надежности работы и безопасности эксплуатации
 - способность пропускать ограниченные значения ожидаемого тока короткого замыкания;
 - высокое быстродействие и долговечность эксплуатации;
 - в качестве наполнителя используется кварцевый песок высокой очистки;
 - длительный срок службы и простота обслуживания.
- Расширенные области применения
 - возможность применение в суровых условиях эксплуатации, климатическое исполнение УХЛ.

Особенности конструкции



Выводы (контакты) предохранителя выполнены из электротехнической меди с гальваническим покрытием (серебрение), что обеспечивает высокие показатели токопроводности и долговечности эксплуатации.



Корпус предохранителя изготовлен из высокопрочного ультрафарфора, за счет чего обеспечиваются высокие показатели отключающей способности.



Конструкция предохранителя позволяет применять дополнительные устройства (указатель срабатывания, свободный контакт), что позволяет определить состояние предохранителя.



Плавкие элементы выполнены из чистого серебра, что позволяет обеспечить высокое быстродействие предохранителя и долговечность его эксплуатации.



Современная технология засыпки предохранителей наполнителем (кварцевый песок высокой очистки) позволяет достичь высокой плотности заполнения, что обеспечивает эффективное гашение электрической дуги внутри предохранителя при его срабатывании.

Структура условного обозначения

ПНБ7-400/100-Х₁Х₂-Х₃...А-УХЛЗ-КЭАЗ

ПНБ7	- Условное обозначение серии
400	- Обозначение номинального напряжения, В: 400
100	- Условное обозначение номинального тока габарита: 100
Х₁	- Условное обозначение вида монтажа и вида присоединения проводников к выводам: 2 - на собственном основании, 5 - на основаниях комплектных устройств, 8 - без основания (плавкая вставка)
Х₂	- Условное обозначение наличия указателя срабатывания: 0 - без указателя срабатывания, 2 - с указателем срабатывания
Х₃...А	- Номинальный ток плавкой вставки, А
УХЛЗ	- Климатическое исполнение и категория размещения
КЭАЗ	- Торговая марка

| Пример записи: ПНБ7-400/100-52-100А-УХЛЗ-КЭАЗ

ПНБ7-690/Х₁Х₂Х₃-Х₄-Х₅...А-УХЛЗ-КЭАЗ

ПНБ7	- Условное обозначение серии
690	- Обозначение номинального напряжения, В: 690
Х₁Х₂Х₃	- Условное обозначение номинального тока габарита, А: 250, 400, 630, 1000
Х₄	- Условное обозначение наличия указателя срабатывания: 0 - без бойка, без указателя срабатывания, без свободного контакта; 1 - с бойком, со свободным контактом; 2 - с указателем срабатывания, без свободного контакта; 3 - с бойком, без свободного контакта
Х₅...А	- Цифра. Номинальный ток плавкой вставки
УХЛЗ	- Климатическое исполнение и категория размещения
КЭАЗ	- Торговая марка

Пример записи: ПНБ7-690/400-2-315А-УХЛЗ-КЭАЗ

Технические характеристики

Основные параметры:

- характеристика диапазона отключения: aR.

Условия эксплуатации:

- климатические исполнения: УХЛЗ;
- диапазон рабочих температур: от -60°C до +60°C;
- группа условий эксплуатации: М39;
- рабочее положение в пространстве: вертикальное или горизонтальное.

Тип	Номинальный ток, А	Номинальное напряжение, В	Потери мощности, (Вт) при I _n	Предельный ток отключения, кА	Упаковка, шт.	Вес, кг	Габаритные размеры (чертеж)
		переменный ток		переменный ток			
ПНБ7-400/100	25	400	5	100	30	0,15	рис.1
ПНБ7-400/100	32	400	6,5	100	30	0,15	рис.1
ПНБ7-400/100	40	400	8,0	100	30	0,15	рис.1
ПНБ7-400/100	50	400	10,0	100	30	0,15	рис.1
ПНБ7-400/100	63	400	14,0	100	30	0,15	рис.1
ПНБ7-400/100	80	400	18,0	100	30	0,15	рис.1
ПНБ7-400/100	100	400	22,0	100	30	0,15	рис.1
ПНБ7-690/250	100	690	22,0	100	18	0,70	рис.4
ПНБ7-690/250	125	690	25,0	100	18	0,70	рис.4
ПНБ7-690/250	160	690	30,0	100	18	0,70	рис.4
ПНБ7-690/250	200	690	35,0	100	18	0,70	рис.4
ПНБ7-690/250	250	690	45,0	100	18	0,70	рис.4
ПНБ7-690/400	315	690	55,0	100	12	1,00	рис.4
ПНБ7-690/400	400	690	75,0	100	12	1,00	рис.4
ПНБ7-690/630	500	690	95,0	100	6	1,05	рис.4
ПНБ7-690/630	630	690	115,0	100	6	1,05	рис.4
ПНБ7-690/1000	800	690	130,0	100	2	2,03	рис.8
ПНБ7-690/1000	1000	690	150,0	100	2	2,03	рис.8

Артикулы

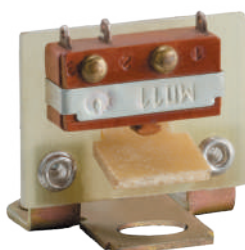
Наименование	Номинальное напряжение, В	Предельный ток отключения, кА	Номинальный ток плавкой вставки, А	Артикул
ПНБ7-400/100-20-25А-УХЛ3	400	100	25	110919
ПНБ7-400/100-20-32А-УХЛ3	400	100	32	110920
ПНБ7-400/100-20-40А-УХЛ3	400	100	40	110921
ПНБ7-400/100-20-50А-УХЛ3	400	100	50	110922
ПНБ7-400/100-20-63А-УХЛ3	400	100	63	110923
ПНБ7-400/100-20-80А-УХЛ3	400	100	80	110924
ПНБ7-400/100-20-100А-УХЛ3	400	100	100	110918
ПНБ7-400/100-22-40А-УХЛ3	400	100	40	110926
ПНБ7-400/100-22-50А-УХЛ3	400	100	50	110927
ПНБ7-400/100-22-63А-УХЛ3	400	100	63	110928
ПНБ7-400/100-22-80А-УХЛ3	400	100	80	110929
ПНБ7-400/100-22-100А-УХЛ3	400	100	100	110925
ПНБ7-400/100-50-25А-УХЛ3	400	100	25	110932
ПНБ7-400/100-50-32А-УХЛ3	400	100	32	110933
ПНБ7-400/100-50-40А-УХЛ3	400	100	40	110934
ПНБ7-400/100-50-50А-УХЛ3	400	100	50	110935
ПНБ7-400/100-50-63А-УХЛ3	400	100	63	110930
ПНБ7-400/100-50-80А-УХЛ3	400	100	80	110936
ПНБ7-400/100-50-100А-УХЛ3	400	100	100	110931
ПНБ7-400/100-80-25А-УХЛ3	400	100	25	110938
ПНБ7-400/100-80-32А-УХЛ3	400	100	32	110939
ПНБ7-400/100-80-40А-УХЛ3	400	100	40	110940
ПНБ7-400/100-80-50А-УХЛ3	400	100	50	110941
ПНБ7-400/100-80-63А-УХЛ3	400	100	63	110942
ПНБ7-400/100-80-80А-УХЛ3	400	100	80	110943
ПНБ7-400/100-80-100А-УХЛ3	400	100	100	110937
ПНБ7-400/100-82-32А-УХЛ3	400	100	32	110945
ПНБ7-400/100-82-40А-УХЛ3	400	100	40	110946
ПНБ7-400/100-82-50А-УХЛ3	400	100	50	137379
ПНБ7-400/100-82-63А-УХЛ3	400	100	63	110947
ПНБ7-400/100-82-80А-УХЛ3	400	100	80	110948
ПНБ7-400/100-82-100А-УХЛ3	400	100	100	110944
ПНБ7-690/1000-0-800А-УХЛ3	690	100	800	110950
ПНБ7-690/1000-0-1000А-УХЛ3	690	100	1000	110949
ПНБ7-690/1000-1-800А-УХЛ3	690	100	800	110952
ПНБ7-690/1000-1-1000А-УХЛ3	690	100	1000	110951
ПНБ7-690/1000-2-800А-УХЛ3	690	100	800	110954
ПНБ7-690/1000-2-1000А-УХЛ3	690	100	1000	110953
ПНБ7-690/250-100А-УХЛ3	690	100	100	110955
ПНБ7-690/250-125А-УХЛ3	690	100	125	110956
ПНБ7-690/250-160А-УХЛ3	690	100	160	110957
ПНБ7-690/250-200А-УХЛ3	690	100	200	110958
ПНБ7-690/250-1-100А-УХЛ3	690	100	100	110960
ПНБ7-690/250-1-125А-УХЛ3	690	100	125	110961
ПНБ7-690/250-1-160А-УХЛ3	690	100	160	110962
ПНБ7-690/250-1-200А-УХЛ3	690	100	200	110963
ПНБ7-690/250-1-250А-УХЛ3	690	100	250	110964
ПНБ7-690/250-2-100А-УХЛ3	690	100	100	110965
ПНБ7-690/250-2-125А-УХЛ3	690	100	125	110966
ПНБ7-690/250-2-160А-УХЛ3	690	100	160	110967
ПНБ7-690/250-2-200А-УХЛ3	690	100	200	110968
ПНБ7-690/250-2-250А-УХЛ3	690	100	250	110969
ПНБ7-690/250-250А-УХЛ3	690	100	250	110959
ПНБ7-690/250-3-100А-УХЛ3	690	100	100	110970
ПНБ7-690/250-3-125А-УХЛ3	690	100	125	110971
ПНБ7-690/250-3-160А-УХЛ3	690	100	160	110972
ПНБ7-690/250-3-200А-УХЛ3	690	100	200	110973

Наименование	Номинальное напряжение, В	Предельный ток отключения, кА	Номинальный ток плавкой вставки, А	Артикул
ПНБ7-690/250-80-125А-УХЛЗ	690	100	125	110975
ПНБ7-690/250-80-160А-УХЛЗ	690	100	160	110976
ПНБ7-690/250-80-200А-УХЛЗ	690	100	200	110977
ПНБ7-690/250-81-160А-УХЛЗ	690	100	160	110978
ПНБ7-690/250-81-200А-УХЛЗ	690	100	200	110979
ПНБ7-690/250-81-250А-УХЛЗ	690	100	250	110980
ПНБ7-690/400-1-315А-УХЛЗ	690	100	315	110983
ПНБ7-690/400-1-400А-УХЛЗ	690	100	400	110984
ПНБ7-690/400-2-315А-УХЛЗ	690	100	315	110985
ПНБ7-690/400-2-400А-УХЛЗ	690	100	400	110986
ПНБ7-690/400-315А-УХЛЗ	690	100	315	110981
ПНБ7-690/400-3-315А-УХЛЗ	690	100	315	110987
ПНБ7-690/400-3-400А-УХЛЗ	690	100	400	110988
ПНБ7-690/400-400А-УХЛЗ	690	100	400	110982
ПНБ7-690/400-80-400А-УХЛЗ	690	100	400	110989
ПНБ7-690/400-81-250А-УХЛЗ	690	100	250	110990
ПНБ7-690/400-81-315А-УХЛЗ	690	100	315	110991
ПНБ7-690/400-81-400А-УХЛЗ	690	100	400	110992
ПНБ7-690/630-1-500А-УХЛЗ	690	100	500	110995
ПНБ7-690/630-1-630А-УХЛЗ	690	100	630	110996
ПНБ7-690/630-2-500А-УХЛЗ	690	100	500	110997
ПНБ7-690/630-2-630А-УХЛЗ	690	100	630	110998
ПНБ7-690/630-3-500А-УХЛЗ	690	100	500	110999
ПНБ7-690/630-3-630А-УХЛЗ	690	100	630	111000
ПНБ7-690/630-500А-УХЛЗ	690	100	500	110993
ПНБ7-690/630-630А-УХЛЗ	690	100	630	110994
ПНБ7-690/630-80-500А-УХЛЗ	690	100	500	111001
ПНБ7-690/630-80-630А-УХЛЗ	690	100	630	111002
ПНБ7-690/630-81-500А-УХЛЗ	690	100	500	111003
ПНБ7-690/630-81-630А-УХЛЗ	690	100	630	111004
ПНБ7-690/630-82-500А-УХЛЗ	690	100	500	111005
ПНБ7-690/630-83-500А-УХЛЗ	690	100	500	111006

Дополнительные устройства



Указатель срабатывания



Свободный контакт

Габаритные, установочные и присоединительные размеры

Предохранители ПНБ7-400/100 на собственном изоляционном основании

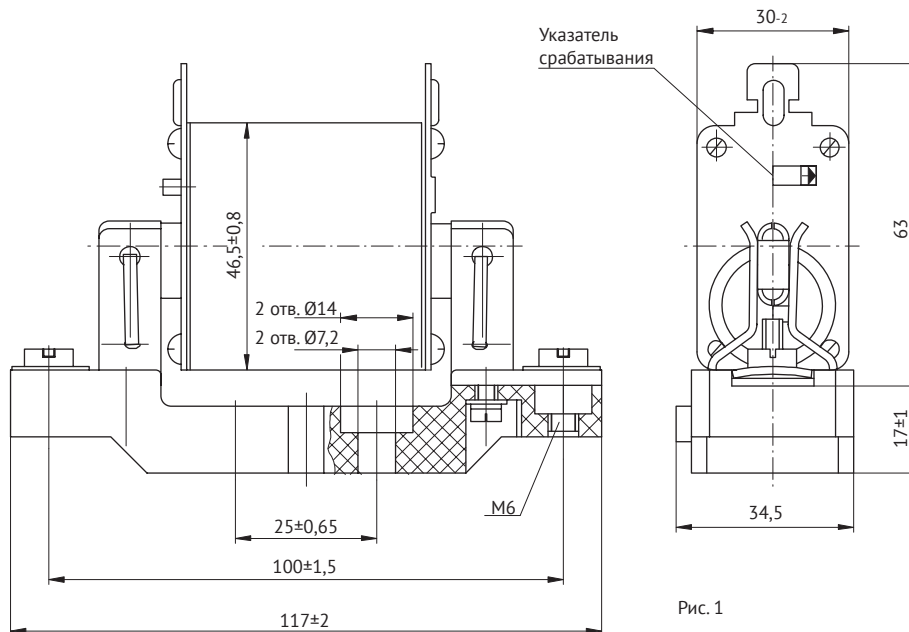


Рис. 1

Предохранители ПНБ7-400/100 с контактами основания

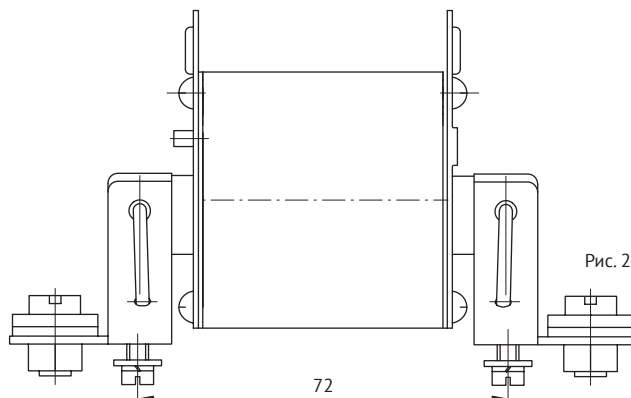


Рис. 2

Плавающая вставка предохранителя ПНБ7-400/100

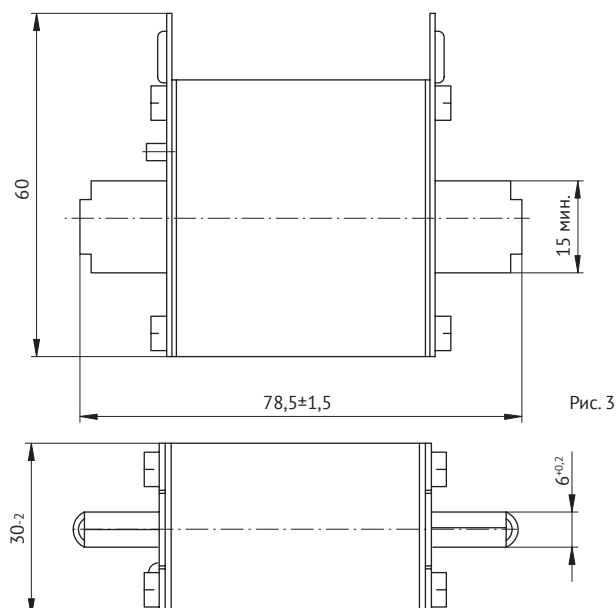


Рис. 3

Типоисполнение	Рисунок	Масса, кг, не более
ПНБ7-400/100-2	1	0,30
ПНБ7-400/100-5	2	0,25
ПНБ7-400/100-8	3	0,150

Предохранители ПНБ7-690 на номинальные токи 100-630 А

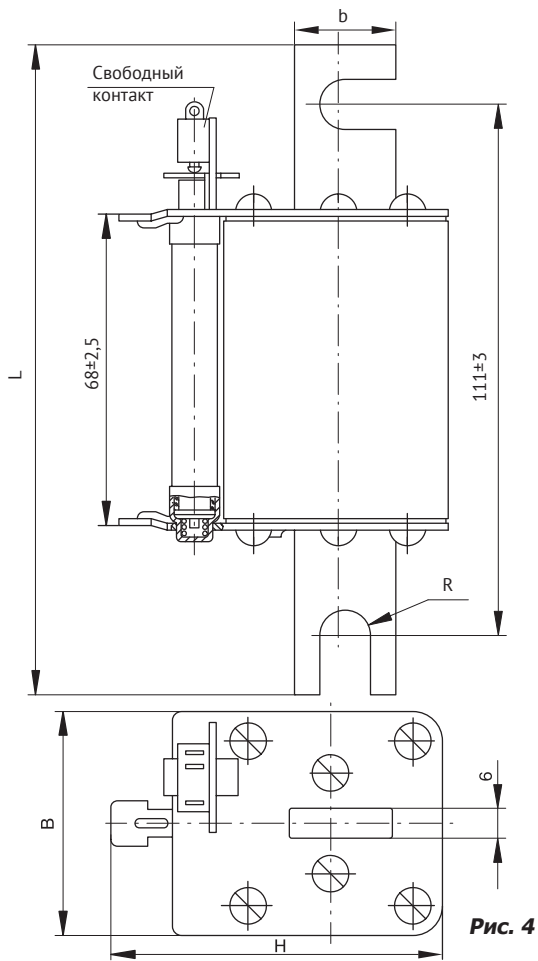


Рис. 4

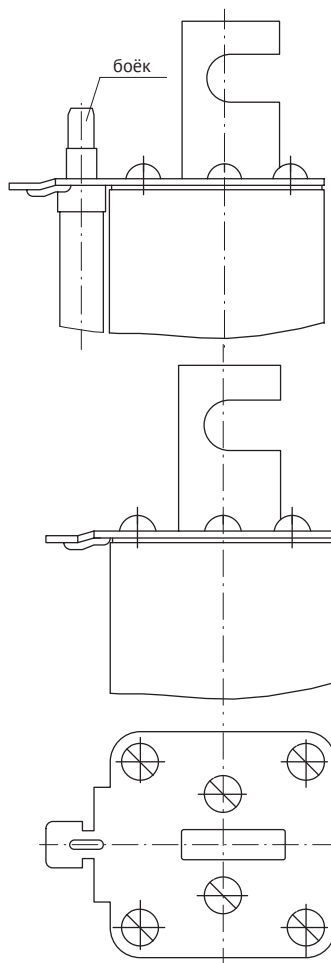


Рис. 5
Остальное - см. рис. 4

Рис. 6
Остальное - см. рис. 4

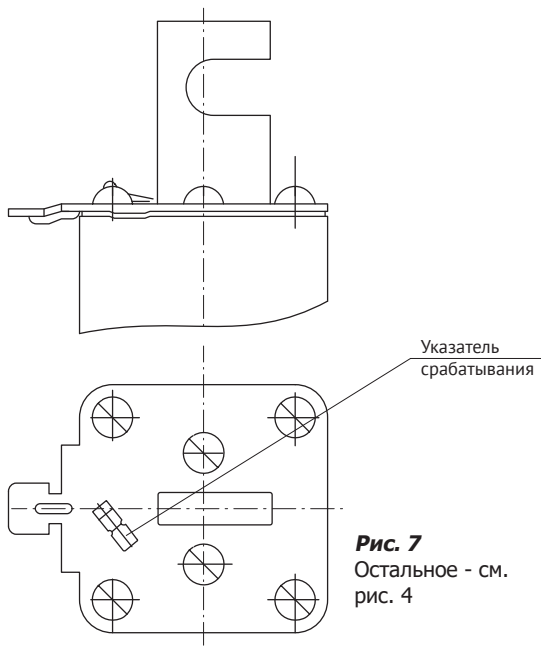


Рис. 7
Остальное - см. рис. 4

Тип предохранителя	Рис.	Размеры, мм					Масса, кг, не более
		B	b min	H	L	R	
ПНБ7-690/250-1	4	50±2	20	74	135±3	4,5	0,7
ПНБ7-690/250-3	5			64			
ПНБ7-690/250-0	6						
ПНБ7-690/250-2	7	59±1	25	84,5	137±3	5,5	1,0
ПНБ7-690/400-1	4			72			
ПНБ7-690/400-3	5						
ПНБ7-690/400-0	6	66±3	32	90	6,5	1,05	
ПНБ7-690/400-2	7			77			
ПНБ7-690/630-1	4						
ПНБ7-690/630-3	5			90			
ПНБ7-690/630-0	6			77			
ПНБ7-690/630-2	7						

Предохранители на номинальные токи 1000 А

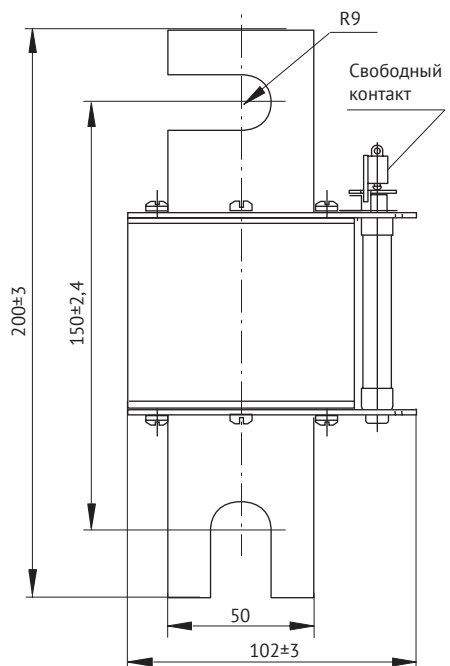


Рис. 8

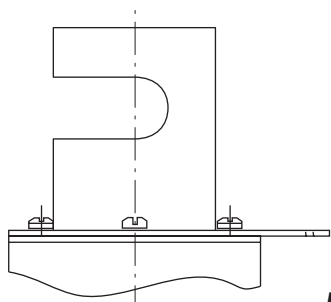
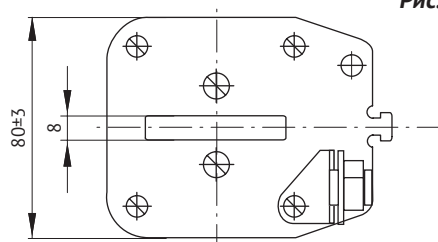


Рис. 10
Остальное - см. рис. 1

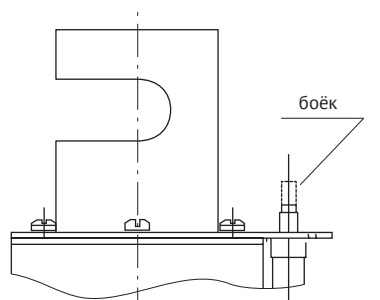
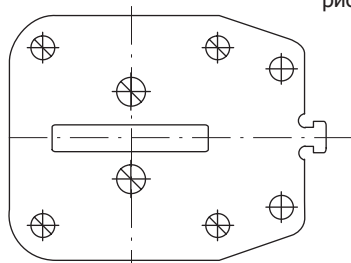


Рис. 9
Остальное - см. рис. 1

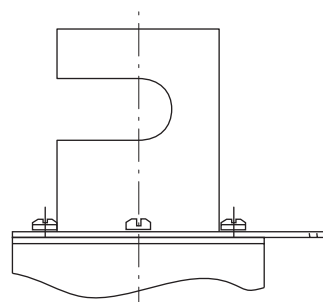
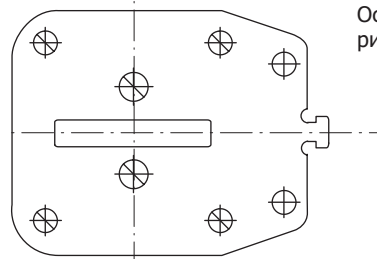
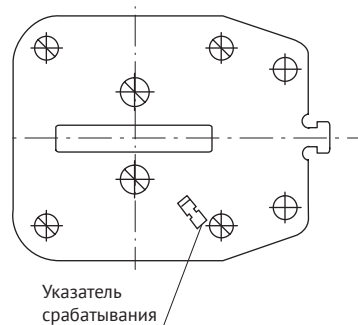


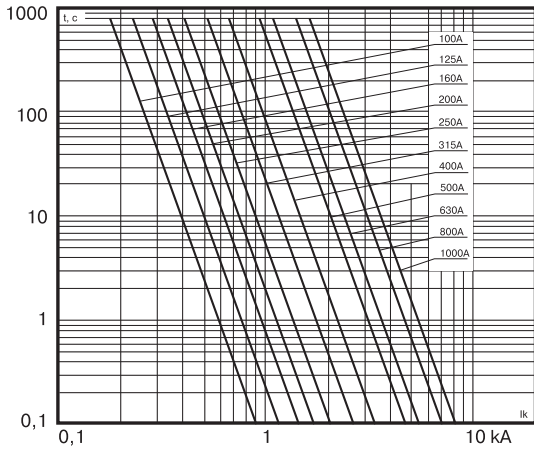
Рис. 11
Остальное - см. рис. 8



Типоисполнение	Рис.	Масса, кг, не более
ПНБ7-690/1000-1	8	2,03
ПНБ7-690/1000-3	9	
ПНБ7-690/1000-0	10	
ПНБ7-690/1000-2	11	

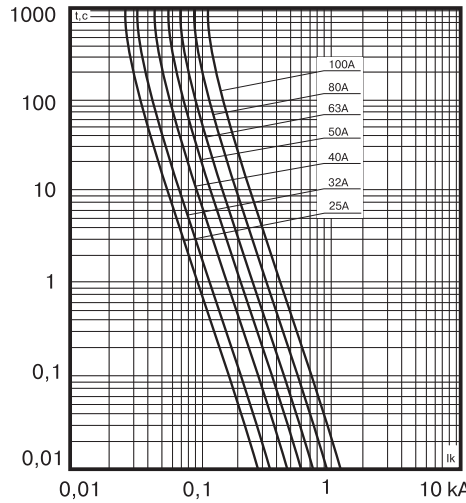
Характеристики предохранителей

Преддуговая время-токовая характеристика предохранителей ПНБ7-690/250, ПНБ7-690/400, ПНБ7-690/630, ПНБ7-690/1000



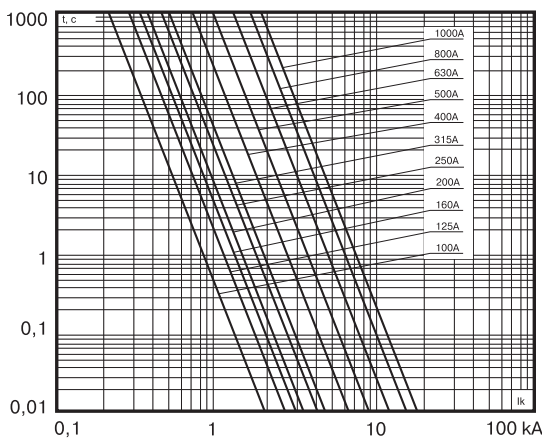
t - минимальное преддуговое время
 I_k - ожидаемый ток (действующее значение)

Преддуговая время-токовая характеристика предохранителей ПНБ7-400/100



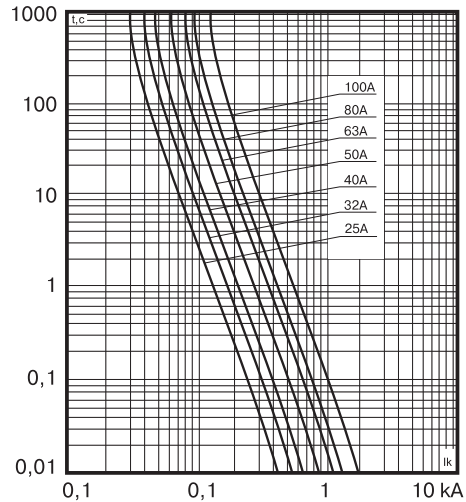
t - минимальное преддуговое время
 I_k - ожидаемый ток (действующее значение)

Время-токовые характеристики отключения при напряжении 730 В предохранителей ПНБ7-690/250, ПНБ7-690/400, ПНБ7-690/630, ПНБ7-690/1000



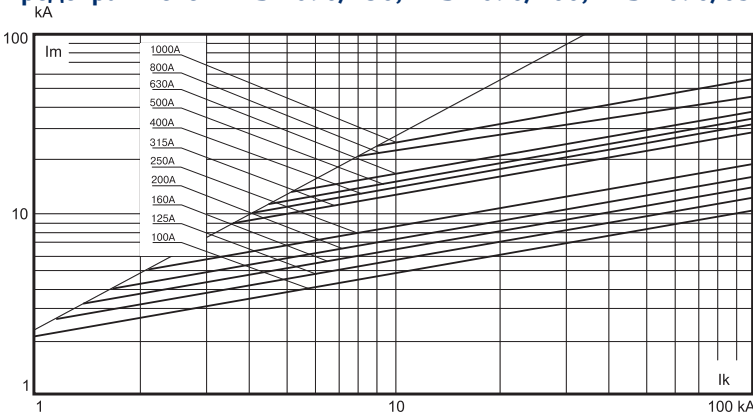
t - максимальное время отключения
 I_k - ожидаемый ток (действующее значение)

Время-токовые характеристики отключения при напряжении 440 В предохранителей ПНБ7-400/100



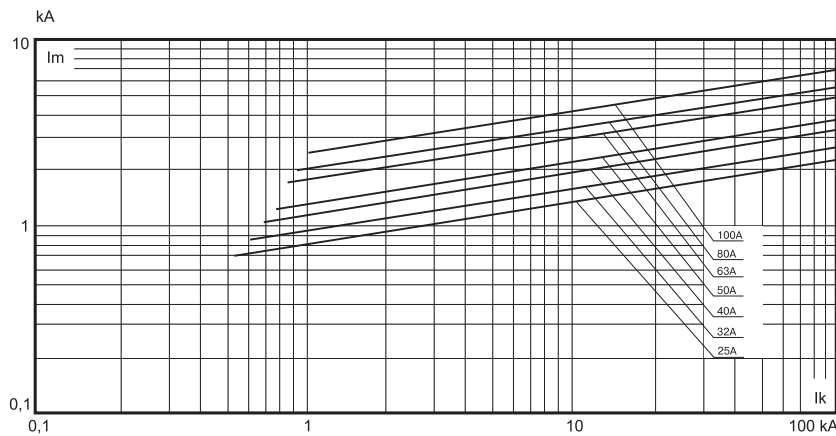
t - максимальное время отключения
 I_k - ожидаемый ток (действующее значение)

Характеристики пропускаемого тока при напряжении 730 В предохранителей ПНБ7-690/250, ПНБ7-690/400, ПНБ7-690/630, ПНБ7-690/1000



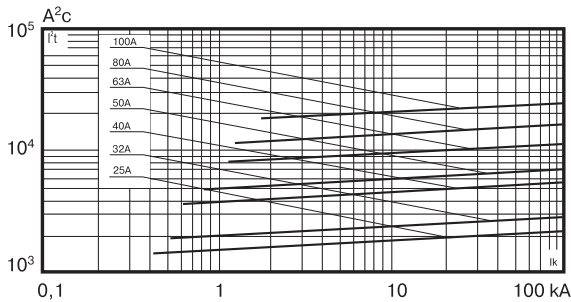
I_k - ожидаемый ток (действующее значение)
 I_m - максимальное значение тока (наибольший пропускаемый ток, мгновенное значение)

Характеристики пропускаемого тока при напряжении 440 В предохранителей ПНБ7-400/100



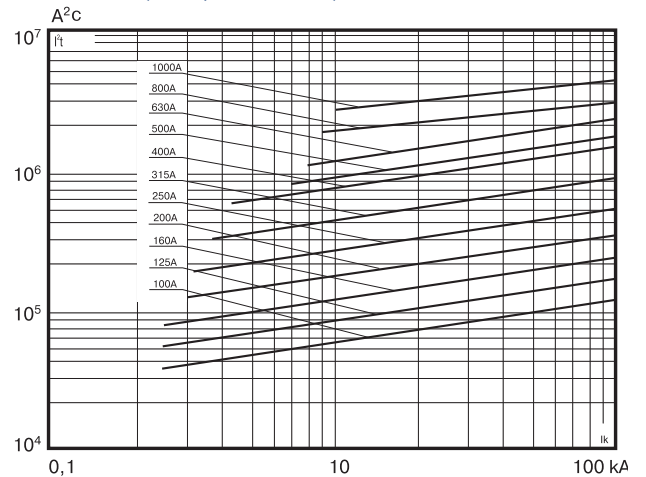
Ik - ожидаемый ток (действующее значение)
Im - максимальное значение тока (наибольший пропускаемый ток, мгновенное значение)

Характеристики интеграла Джоуля полного отключения при напряжении 440 В переменного тока предохранителей ПНБ7-400/1000



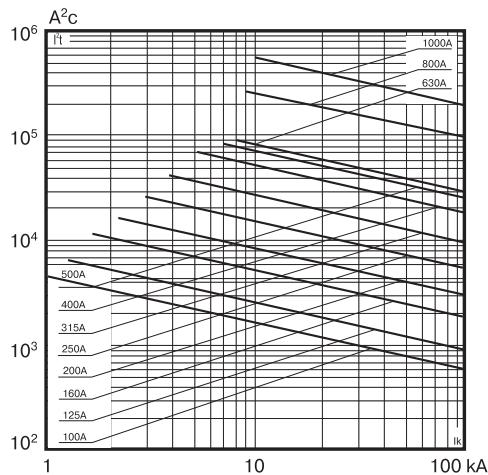
Ik - ожидаемый ток (действующее значение)
I²t - величина интеграла Джоуля отключения

Характеристики интеграла Джоуля полного отключения при напряжении 730 В предохранителей ПНБ7-690/250, ПНБ7-690/400, ПНБ7-690/630, ПНБ7-690/1000



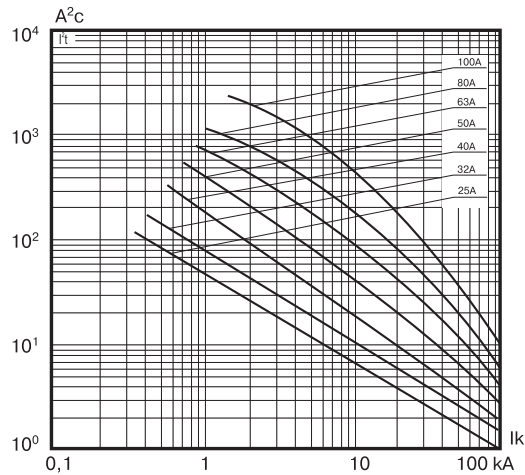
Ik - ожидаемый ток (действующее значение)
I²t - величина интеграла Джоуля отключения

Характеристики преддугового интеграла Джоуля предохранителей ПНБ7-690/250, ПНБ7-690/400, ПНБ7-690/630, ПНБ7-690/1000



Ik - ожидаемый ток (действующее значение)
I²t - величина преддугового интеграла Джоуля

Характеристики преддугового интеграла Джоуля предохранителей ПНБ7-400/100



Ik - ожидаемый ток (действующее значение)
I²t - величина преддугового интеграла Джоуля

Предохранители серии ПП57

ТУ 3424-050-05758109-2009



Быстродействующие предохранители ПП57 являются оптимальным решением для защиты силовых полупроводниковых приборов в цепях переменного и постоянного тока.



Преимущества

- Реализация любых технических решений
 - полный ассортимент номенклатуры на токи от 25 до 800 А;
 - большие значения предельного тока отключения до 125 кА (АС);
 - сигнализация состояния предохранителя.
- Обеспечение надежности работы и безопасности эксплуатации
 - способность пропускать ограниченные значения ожидаемого тока короткого замыкания;
 - высокое быстродействие и долговечность эксплуатации;
 - в качестве наполнителя используется кварцевый песок высокой очистки;
 - длительный срок службы и простота обслуживания.
- Расширенные области применения
 - защита электрооборудования АЭС, подтверждено лицензией АЭС;
 - возможность применение в суровых условиях эксплуатации, климатическое исполнение У, УХЛ, Т.

Особенности конструкции



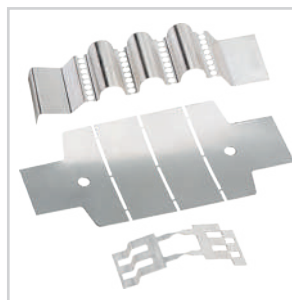
Выводы (контакты) предохранителя выполнены из электротехнической меди с гальваническим покрытием, что обеспечивает высокие показатели токопроводимости и долговечности эксплуатации.



Корпус предохранителя изготовлен из высокопрочного ультрафарфора, за счет чего обеспечиваются высокие показатели отключающей способности.



В конструкции предохранителя применены дополнительные устройства (указатель срабатывания, свободный контакт), что позволяет определить состояние предохранителя.



Плавкие элементы выполнены из чистого серебра, что позволяет обеспечить высокое быстродействие предохранителя и долговечность его эксплуатации.



Современная технология засыпки предохранителей наполнителем (кварцевый песок высокой очистки) позволяет достичь высокой плотности заполнения, что обеспечивает эффективное гашение электрической дуги внутри предохранителя при его срабатывании.

Структура условного обозначения

ПП57-X₁X₂X₃X₄X₅X₆-X₇X₈-X₉...A-X₁₀X₁₁X₁₂X₁₃-X₁₄X₁₅X₁₆-КЭАЗ

ПП57	- Условное обозначение серии				
X₁X₂	- Условное обозначение номинального тока предохранителя:				
	Номинальный ток габарита предохранителя, А	100	250	400	630
X₃	- Условное обозначение номинального напряжения предохранителя:				
	Номинальное напряжение, В	220	380	660	1250
X₄	- Условное обозначение по виду присоединения проводников к выводам предохранителя: 7 - болтовое с уголковыми выводами; 8 - болтовое с фланцевым выводом				
X₅	- Обозначение модернизированного исполнения (для ПП57-3968Б); К - обозначение уголково-консольного присоединения (для ПП57-3998К); (в обозначении других предохранителей отсутствует)				
X₆	- Условное обозначение наличия указателя срабатывания и свободного контакта: 0 - без указателя срабатывания и свободного контакта; 1 - с указателем срабатывания и свободным контактом; 2 - с указателем срабатывания, без свободного контакта				
X₇X₈	- Буквы (только для ПП57-3738 и ПП57-3768): С - симметричное исполнение фланца; НС - несимметричное; или Буква «И» и номер исполнения (1,2,3) для ПП57-3998 ПП57-3968Б				
X₉...A	- Номинальный ток плавкой вставки				
X₁₀X₁₁X₁₂X₁₃	- Условное обозначение климатического исполнения и категории размещения по ГОСТ 15150: УЗ, УХЛЗ и ТЗ				
X₁₄X₁₅X₁₆	- Вид приемки (ОТК, Э, АЭС) (ОТК не указывается)				
КЭАЗ	- Торговая марка				

Пример записи:

ПП57-3998К2-500А-УХЛЗ-АЭС-КЭАЗ

ПП57-37682-НС-400А-ТЗ-Э-КЭАЗ

ПП57-34671-160А-УЗ-АЭС-КЭАЗ

ПП57-39982-И1-630А-УХЛЗ-КЭАЗ

Технические характеристики

Условия эксплуатации:

- климатическое исполнение: УЗ, УХЛЗ, ТЗ;
- диапазон рабочих температур: от -60°C до +60°C;
- группа условий эксплуатации: М39; (для исполнения ПП57-3998К - М25);
- рабочее положение в пространстве: вертикальное или горизонтальное;
- характеристика диапазона отключения: gR.

Тип	Номинальный ток, А	Номинальное напряжение, В		Потери мощности, (Вт) при I _n	Предельный ток отключения, кА		Упаковка, шт.	Вес, кг	Габаритные размеры (чертеж)
		переменный ток	постоянный ток		переменный ток	постоянный ток			
ПП57-3427	25	220	200	4	100	100	36	0,14	рис.1
ПП57-3427	40	220	200	7	100	100	36	0,14	рис.1
ПП57-3427	63	220	200	12	100	100	36	0,14	рис.1
ПП57-3427	100	220	200	13	100	100	36	0,14	рис.1
ПП57-3427	160	220	160	30	100	100	36	0,18	рис.1
ПП57-3427	250	220	160	37	100	100	36	0,18	рис.1
ПП57-3137	40	380	440	9	125	100	25	0,38	рис.2
ПП57-3137	63	380	440	19	125	100	25	0,38	рис.2
ПП57-3137	100	380	440	25	125	100	25	0,38	рис.2
ПП57-3437	160	380	440	40	125	100	18	0,56	рис.2
ПП57-3437	250	380	440	45	125	100	18	0,56	рис.2
ПП57-3737	315	380	440	75	125	100	12	1,00	рис.2
ПП57-3737	400	380	440	80	125	100	12	1,00	рис.2
ПП57-3937	500	380	440	100	125	100	2	1,50	рис.2
ПП57-3937	630	380	440	120	125	100	2	1,50	рис.2
ПП57-3738	315	380	440	100	125	100	10	1,00	рис.3
ПП57-3738	400	380	440	110	125	100	10	1,00	рис.3
ПП57-3938	500	380	440	130	125	100	3	1,56	рис.3
ПП57-3938	630	380	440	180	125	100	3	1,56	рис.3
ПП57-4038	800	380	440	210	125	100	3	1,56	рис.3
ПП57-3167	63	660	600	20	100	100	25	0,50	рис.2
ПП57-3167	100	660	600	30	100	100	25	0,50	рис.2
ПП57-3467	160	660	600	50	100	100	18	0,72	рис.2
ПП57-3467	250	660	600	60	100	100	18	0,72	рис.2
ПП57-3767	315	660	600	80	100	100	12	0,30	рис.2
ПП57-3767	400	660	600	85	100	100	12	0,30	рис.2
ПП57-3967	500	660	600	130	100	100	2	1,90	рис.2
ПП57-3967	630	660	600	160	100	100	2	1,90	рис.2
ПП57-3768	315	660	600	120	100	100	10	1,25	рис.3
ПП57-3768	400	660	600	150	100	100	10	1,25	рис.3
ПП57-3968	500	660	600	150	100	100	1	2,00	рис.3
ПП57-3968	630	660	600	200	100	100	1	2,00	рис.3
ПП57-3968Б	500	660	600	150	100	100	3	2,20	рис.4
ПП57-3968Б	630	660	600	200	100	100	3	2,20	рис.4
ПП57-4068	800	660	600	230	100	100	1	2,00	рис.3
ПП57-3797	315	1250	1000	100	100	100	12	1,30	рис.2
ПП57-3797	400	1250	1000	120	100	100	12	1,30	рис.2
ПП57-3997	500	1250	1000	150	80	100	2	1,90	рис.2
ПП57-3997	630	1250	1000	180	80	100	2	1,90	рис.2
ПП57-3998	500	1250	1000	150	80	100	3	2,20	рис.4
ПП57-3998	630	1250	1000	180	80	100	3	2,20	рис.4
ПП57-3998К	500	1250	1000	150	80	100	2	2,20	рис.5-5а
ПП57-3998К	630	1250	1000	180	80	100	2	2,20	рис.5-5а

Артикулы

Наименование	Номинальное напряжение, В	Номинальный ток плавкой вставки, А	Предельный ток отключения, кА	Артикул
ПП57-34270-25А-УЗ	220	25	100	272333
ПП57-34270-25А-УХЛЗ	220	25	100	272334
ПП57-34270-40А-УЗ	220	40	100	272335
ПП57-34270-40А-УХЛЗ	220	40	100	272336
ПП57-34270-63А-УЗ	220	63	100	272337
ПП57-34270-100А-УЗ	220	100	100	272330
ПП57-34271-25А-УЗ	220	25	100	272339
ПП57-34271-25А-УХЛЗ	220	25	100	272340
ПП57-34271-40А-УЗ	220	40	100	272341
ПП57-34271-63А-УЗ	220	63	100	272342
ПП57-34271-100А-УЗ	220	100	100	272338
ПП57-34272-25А-УЗ	220	25	100	272346
ПП57-34272-40А-УЗ	220	40	100	272347
ПП57-34272-40А-УХЛЗ	220	40	100	272348
ПП57-34272-63А-УЗ	220	63	100	272349
ПП57-34272-100А-ТЗ-ЭК	220	100	100	272343
ПП57-34272-100А-УЗ	220	100	100	272344
ПП57-34272-100А-УХЛЗ	220	100	100	272345
ПП57-31370-40А-ТЗ-ЭК	380	40	125	111031
ПП57-31370-40А-УЗ	380	40	125	111029
ПП57-31370-40А-УЗ-АЭС	380	40	125	111030
ПП57-31370-40А-УХЛЗ	380	40	125	111028
ПП57-31370-63А-ТЗ-ЭК	380	63	125	111035
ПП57-31370-63А-УЗ	380	63	125	111033
ПП57-31370-63А-УЗ-АЭС	380	63	125	111034
ПП57-31370-63А-УХЛЗ	380	63	125	111032
ПП57-31370-100А-ТЗ-ЭК	380	100	125	111027
ПП57-31370-100А-УЗ	380	100	125	111026
ПП57-31370-100А-УХЛЗ	380	100	125	111025
ПП57-31371-40А-УЗ	380	40	125	111039
ПП57-31371-40А-УЗ-АЭС	380	40	125	111040
ПП57-31371-40А-УХЛЗ	380	40	125	111038
ПП57-31371-63А-УЗ	380	63	125	111041
ПП57-31371-100А-ТЗ-ЭК	380	100	125	136922
ПП57-31371-100А-УЗ	380	100	125	111037
ПП57-31371-100А-УХЛЗ	380	100	125	111036
ПП57-31372-40А-ТЗ-ЭК	380	40	125	111049
ПП57-31372-40А-УЗ	380	40	125	111047
ПП57-31372-40А-УХЛЗ	380	40	125	111046
ПП57-31372-63А-ТЗ-ЭК	380	63	125	111050
ПП57-31372-63А-УЗ	380	63	125	111051
ПП57-31372-63А-УХЛЗ	380	63	125	111052
ПП57-31372-100А-ТЗ-ЭК	380	100	125	111045
ПП57-31372-100А-УЗ	380	100	125	111043
ПП57-31372-100А-УХЛЗ	380	100	125	111042
ПП57-31670-63А-УЗ	660	63	100	111055
ПП57-31670-63А-УХЛЗ	660	63	100	111056
ПП57-31670-100А-УЗ	660	100	100	111053
ПП57-31670-100А-УХЛЗ	660	100	100	111054
ПП57-31671-63А-ТЗ-ЭК	660	63	100	111059
ПП57-31671-63А-УЗ	660	63	100	111061
ПП57-31671-63А-УХЛЗ	660	63	100	111062
ПП57-31671-100А-ТЗ-ЭК	660	100	100	111057
ПП57-31671-100А-УЗ	660	100	100	111058
ПП57-31672-63А-УЗ	660	63	100	111066
ПП57-31672-63А-УХЛЗ	660	63	100	111065
ПП57-31672-100А-УЗ	660	100	100	111063
ПП57-31672-100А-УХЛЗ	660	100	100	111064
ПП57-34270-160А-ТЗ-ЭК	220	160	100	111067
ПП57-34270-160А-УЗ	220	160	100	111068
ПП57-34270-160А-УХЛЗ	220	160	100	111069
ПП57-34270-250А-УЗ	220	250	100	111070
ПП57-34270-250А-УХЛЗ	220	250	100	111071

Наименование	Номинальное напряжение, В	Номинальный ток плавкой вставки, А	Предельный ток отключения, кА	Артикул
ПП57-34271-160А-УХЛЗ	220	160	100	111073
ПП57-34271-250А-УЗ	220	250	100	111074
ПП57-34271-250А-УХЛЗ	220	250	100	111075
ПП57-34272-160А-УЗ	220	160	100	111076
ПП57-34272-160А-УХЛЗ	220	160	100	111077
ПП57-34272-250А-УЗ	220	250	100	111078
ПП57-34370-160А-ТЗ-ЭК	380	160	125	111081
ПП57-34370-160А-УЗ	380	160	125	111080
ПП57-34370-160А-УХЛЗ	380	160	125	111079
ПП57-34370-250А-ТЗ-ЭК	380	250	125	111082
ПП57-34370-250А-УЗ	380	250	125	111083
ПП57-34370-250А-УХЛЗ	380	250	125	111084
ПП57-34371-160А-УЗ	380	160	125	111085
ПП57-34371-160А-УХЛЗ	380	160	125	111086
ПП57-34371-250А-УЗ	380	250	125	111087
ПП57-34371-250А-УХЛЗ	380	250	125	111088
ПП57-34372-160А-УЗ	380	160	125	111089
ПП57-34372-160А-УХЛЗ	380	160	125	111090
ПП57-34372-250А-ТЗ-ЭК	380	250	125	111094
ПП57-34372-250А-УЗ	380	250	125	111093
ПП57-34372-250А-УХЛЗ	380	250	125	111092
ПП57-34670-160А-УЗ	660	160	100	111096
ПП57-34670-160А-УХЛЗ	660	160	100	111097
ПП57-34670-250А-УЗ	660	250	100	111098
ПП57-34670-250А-УХЛЗ	660	250	100	111099
ПП57-34671-160А-УЗ	660	160	100	111100
ПП57-34671-160А-УХЛЗ	660	160	100	111101
ПП57-34671-250А-ТЗ-ЭК	660	250	100	111102
ПП57-34671-250А-УЗ	660	250	100	111104
ПП57-34671-250А-УЗ-АЭС	660	250	100	111103
ПП57-34671-250А-УХЛЗ	660	250	100	111105
ПП57-34672-160А-ТЗ-ЭК	660	160	100	111106
ПП57-34672-160А-УЗ	660	160	100	111107
ПП57-34672-160А-УХЛЗ	660	160	100	111108
ПП57-34672-250А-ТЗ-ЭК	660	250	100	111111
ПП57-34672-250А-УЗ	660	250	100	111110
ПП57-34672-250А-УХЛЗ	660	250	100	111109
ПП57-37370-315А-УЗ	380	315	125	111114
ПП57-37370-315А-УХЛЗ	380	315	125	111115
ПП57-37370-400А-УЗ	380	400	125	111116
ПП57-37370-400А-УХЛЗ	380	400	125	241868
ПП57-37371-315А-УЗ	380	315	125	111119
ПП57-37371-315А-УЗ-АЭС	380	315	125	111118
ПП57-37371-400А-УЗ	380	400	125	111121
ПП57-37371-400А-УХЛЗ	380	400	125	111122
ПП57-37372-315А-ТЗ-ЭК	380	315	125	111125
ПП57-37372-315А-УЗ	380	315	125	111124
ПП57-37372-315А-УХЛЗ	380	315	125	111123
ПП57-37372-400А-УЗ	380	400	125	111126
ПП57-37372-400А-УХЛЗ	380	400	125	111127
ПП57-37380-НС-400А-УЗ	380	400	125	111128
ПП57-37380-С-400А-УЗ	380	400	125	111129
ПП57-37381-НС-315А-УЗ	380	315	125	111130
ПП57-37381-НС-400А-УЗ	380	400	125	111131
ПП57-37381-С-315А-УЗ	380	315	125	111132
ПП57-37381-С-400А-УЗ	380	400	125	111133
ПП57-37381-С-400А-УХЛЗ	380	400	125	111134
ПП57-37382-НС-400А-УЗ	380	400	125	111135
ПП57-37382-С-400А-УЗ	380	400	125	111136
ПП57-37670-315А-ТЗ-ЭК	660	315	100	113374
ПП57-37670-315А-УЗ	660	315	100	111138
ПП57-37670-315А-УХЛЗ	660	315	100	111137
ПП57-37670-400А-ТЗ-ЭК	660	400	100	111139
ПП57-37670-400А-УЗ	660	400	100	111140
ПП57-37670-400А-УХЛЗ	660	400	100	111141
ПП57-37671-315А-ТЗ-ЭК	660	315	100	111143

Наименование	Номинальное напряжение, В	Номинальный ток плавкой вставки, А	Предельный ток отключения, кА	Артикул
ПП57-37671-315А-У3-АЭС	660	315	100	111142
ПП57-37671-315А-У3-ЭК	660	315	100	111145
ПП57-37671-315А-УХЛ3	660	315	100	141242
ПП57-37671-400А-Т3-ЭК	660	400	100	111146
ПП57-37671-400А-У3	660	400	100	111148
ПП57-37671-400А-У3-АЭС	660	400	100	111147
ПП57-37671-400А-УХЛ3	660	400	100	111149
ПП57-37672-315А-Т3-ЭК	660	315	100	111152
ПП57-37672-315А-У3	660	315	100	111151
ПП57-37672-315А-УХЛ3	660	315	100	111150
ПП57-37672-400А-У3	660	400	100	111153
ПП57-37672-400А-УХЛ3	660	400	100	111154
ПП57-37680-НС-315А-У3	660	315	100	111155
ПП57-37680-НС-400А-У3	660	400	100	111156
ПП57-37680-С-315А-У3	660	315	100	111158
ПП57-37680-С-400А-У3	660	400	100	111157
ПП57-37681-НС-315А-У3	660	315	100	111160
ПП57-37681-НС-400А-У3	660	400	100	111161
ПП57-37681-С-315А-У3	660	315	100	111159
ПП57-37681-С-400А-У3	660	400	100	111162
ПП57-37681-С-400А-УХЛ3	660	400	100	111163
ПП57-37682-НС-400А-Т3-ЭК	660	400	100	111169
ПП57-37682-НС-400А-У3	660	400	100	111165
ПП57-37682-НС-400А-УХЛ3	660	400	100	111164
ПП57-37682-С-400А-У3	660	400	100	111168
ПП57-37682-С-400А-УХЛ3	660	400	100	111166
ПП57-37970-315А-У3	1250	315	100	111170
ПП57-37970-400А-У3	1250	400	100	111171
ПП57-37971-315А-Т3-ЭК	1250	315	100	111172
ПП57-37971-315А-У3	1250	315	100	111174
ПП57-37971-315А-У3-АЭС	1250	315	100	111173
ПП57-37971-315А-УХЛ3	1250	315	100	111175
ПП57-37971-400А-У3	1250	400	100	111177
ПП57-37971-400А-У3-АЭС	1250	400	100	111176
ПП57-37971-400А-УХЛ3	1250	400	100	111178
ПП57-37972-315А-У3	1250	315	100	111179
ПП57-37972-400А-У3	1250	400	100	111180
ПП57-39370-500А-У3	380	500	125	111181
ПП57-39370-630А-У3	380	630	125	111182
ПП57-39371-500А-У3	380	500	125	111183
ПП57-39371-630А-У3	380	630	125	111184
ПП57-39371-630А-УХЛ3	380	630	125	111185
ПП57-39372-500А-У3	380	500	125	111187
ПП57-39372-500А-УХЛ3	380	500	125	111188
ПП57-39372-630А-У3	380	630	125	111189
ПП57-39372-630А-УХЛ3	380	630	125	111190
ПП57-39380-500А-У3	380	500	125	111192
ПП57-39380-630А-У3	380	630	125	111193
ПП57-39381-500А-У3	380	500	125	111194
ПП57-39381-630А-У3	380	630	125	111195
ПП57-39382-630А-У3	380	630	125	111196
ПП57-39670-500А-У3	660	500	100	111197
ПП57-39670-630А-У3	660	630	100	111199
ПП57-39670-630А-УХЛ3	660	630	100	111198
ПП57-39671-500А-У3	660	500	100	111200
ПП57-39671-630А-Т3-ЭК	660	630	100	111203
ПП57-39671-630А-У3	660	630	100	111201
ПП57-39671-630А-УХЛ3	660	630	100	111202
ПП57-39672-500А-У3	660	500	100	111204
ПП57-39672-630А-У3	660	630	100	111205
ПП57-39672-630А-УХЛ3	660	630	100	111206
ПП57-39680-500А-У3	660	500	100	111207
ПП57-39680-630А-У3	660	630	100	111208
ПП57-39680-630А-УХЛ3	660	630	100	241869
ПП57-39681-500А-У3	660	500	100	111209
ПП57-39681-630А-У3	660	630	100	111210

Наименование	Номинальное напряжение, В	Номинальный ток плавкой вставки, А	Предельный ток отключения, кА	Артикул
ПП57-39970-500А-УЗ	1250	500	80	111212
ПП57-39970-500А-УХЛЗ	1250	500	80	225602
ПП57-39970-630А-УЗ	1250	630	80	111214
ПП57-39970-630А-УХЛЗ	1250	630	80	111213
ПП57-39971-500А-ТЗ-ЭК	1250	500	80	111217
ПП57-39971-500А-УЗ	1250	500	80	111216
ПП57-39971-500А-УХЛЗ	1250	500	80	111215
ПП57-39971-630А-ТЗ-ЭК	1250	630	80	111220
ПП57-39971-630А-УЗ	1250	630	80	111219
ПП57-39971-630А-УХЛЗ	1250	630	80	111218
ПП57-39972-500А-УЗ	1250	500	80	111221
ПП57-39972-630А-УЗ	1250	630	80	111223
ПП57-39972-630А-УХЛЗ	1250	630	80	111222
ПП57-39980-исп1-630А-УЗ	1250	630	80	111224
ПП57-39980-исп2-630А-УЗ	1250	630	80	111225
ПП57-39981-исп1-500А-УЗ	1250	500	80	111226
ПП57-39981-исп3-630А-УЗ	1250	630	80	228429
ПП57-39982-исп1-630А-УЗ	1250	630	80	111227
ПП57-39982-исп2-630А-УЗ	1250	630	80	111228
ПП57-39982-исп3-630А-УЗ	1250	630	80	228428
ПП57-3998К0-500А-УЗ	1250	500	80	236496
ПП57-3998К0-630А-УЗ	1250	630	80	111229
ПП57-3998К1-630А-УЗ	1250	630	80	111231
ПП57-3998К1-630А-УХЛЗ	1250	630	80	111230
ПП57-3998К2-630А-УЗ	1250	630	80	111232
ПП57-40380-800А-УЗ	380	800	125	111233
ПП57-40381-800А-ТЗ-ЭК	380	800	125	111235
ПП57-40381-800А-УЗ	380	800	125	111234
ПП57-40382-800А-УЗ	380	800	125	111236
ПП57-40680-800А-УЗ	660	800	100	111237
ПП57-40681-800А-ТЗ-ЭК	660	800	100	139429
ПП57-40681-800А-УЗ	660	800	100	111239
ПП57-40681-800А-УХЛЗ	660	800	100	111238
ПП57-40682-800А-УЗ	660	800	100	111240
ПП57-40682-800А-УХЛЗ	660	800	100	111241

Дополнительные устройства



Указатель срабатывания



Свободный контакт

Габаритные, установочные и присоединительные размеры

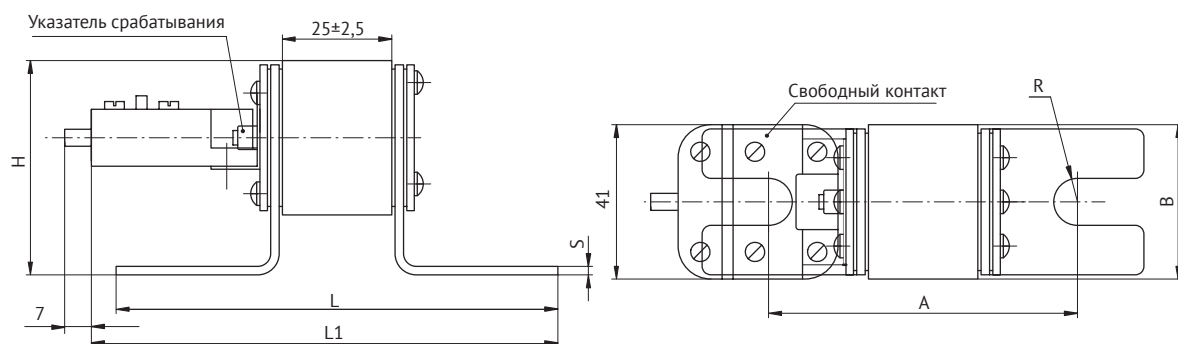


Рис. 1

Тип предохранителя	Номинальный ток, А	Размеры, мм								Масса, кг
		A	B	L	L1	I	H	R	S	
ПП57-3427	250	69,5-4	36 ±2	99±3	108±3	25±2,5	5,25	5,25	2,44	0,14±0,05

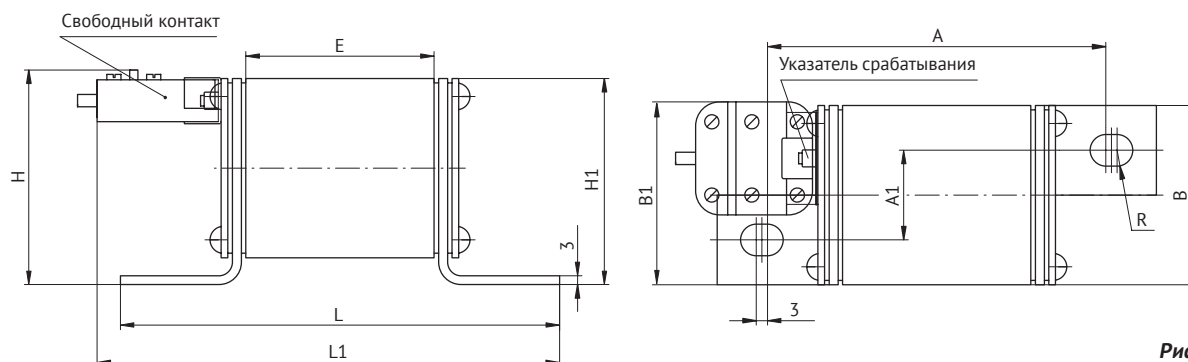
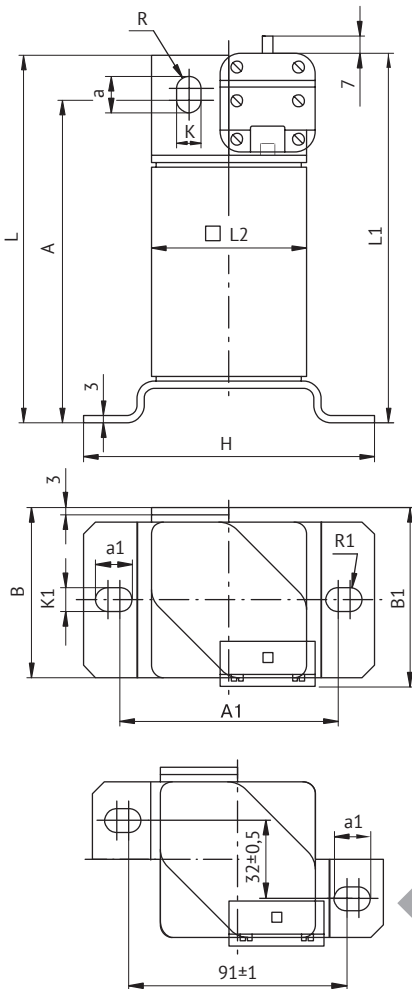


Рис. 2

Тип предохранителя	Номинальный ток, А	Размеры, мм										Масса, кг
		A	A1	B	B1	L	L1	H	H1	R	E	
ПП57-3137	100	100±2,5	20±2,5	40±3	43,5±3	123±3	139 ±3	48±3	45±3	3,5		0,38±0,1
ПП57-3437	250	108±2,5	25±2,5	50±3	47±3	140±3	147,5±3	48±3	55±3	5,5	55±2,5	0,56±0,1
ПП57-3737	400	118±3	33±2,5	66±4,5	60±4,5	146±3	151±4	72±3	71±4,5	5,5		1,0±0,15
ПП57-3937	630	122±3	40±2,5	80±4,5	72±4,5	166±3	161±4,5	-	85±4,5	8,5		1,5±0,15
ПП57-3167	100	130±3	20±2,5	40±3	43,5±3	153±3	169±3	48±3	45±3	3,5		0,5 ±0,1
ПП57-3467	250	138±3	25±2,5	50±3	47±3	170±3	177,5±3	59±3	55±3	5,5		0,72±0,15
ПП57-3767	400	148±3,5	33±2,5	66±4,5	60±4,5	176±3,5	181±3,5	72±3	71±4,5	5,5	85±2,5	1,3±0,15
ПП57-3967	630	152±3,5	40±2,5	80±4,5	72±4,5	196±4	191±4	-	85±4,5	8,5		1,9±0,15
ПП57-3797	400	148±3,5	33±2,5	66±4,5	60±4,5	176±3,5	181±3,5	72±3	71±4,5	5,5		1,3±0,15
ПП57-3997	630	152±3,5	40±2,5	80±4,5	72±4,5	196±4	191±3	-	85±4,5	8,5		1,9±0,15

Знак «-» в столбце обозначает, что размер H не превышает H1.

Предохранители ПП57-3738, ПП57-3768
Исполнение 1 - симметричное



Исполнение 2 - несимметричное
Остальное - см. исполнение 1.

Предохранители ПП57-4038, ПП57-4068
Исполнение 3 - консольное

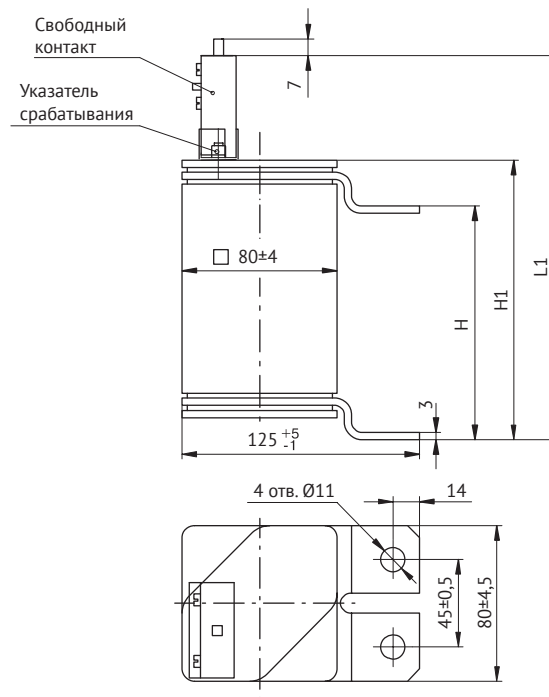


Рис. 3

Масса указана без свободного контакта
Масса свободного контакта, кг - 0,03

Тип предохранителя	Номинальный ток, А	Размеры, мм														Исполнение	Масса, кг		
		A	A1	a	a1	B	B1	K	K1	L	L1	L2	H	H1	R			R1	
ПП57-3738	400	99±3,0	91±1,0	14	14	71±4,0	72±3,0	11	10	113±3,0	113±3,0	66±2,5	120±3,0	-	5,5	5	1 и 2	1,0±0,15	
ПП57-3768		129±3,0								143±3,0	143±3,0								
ПП57-3938	630										121,5±3,0		64±3,0	81±2,0			3	1,56±0,15	
ПП57-4038	800																		
ПП57-3968	630										151,5±3,0		111±3,0	64±2,0					2,0±0,15
ПП57-4068	800																		

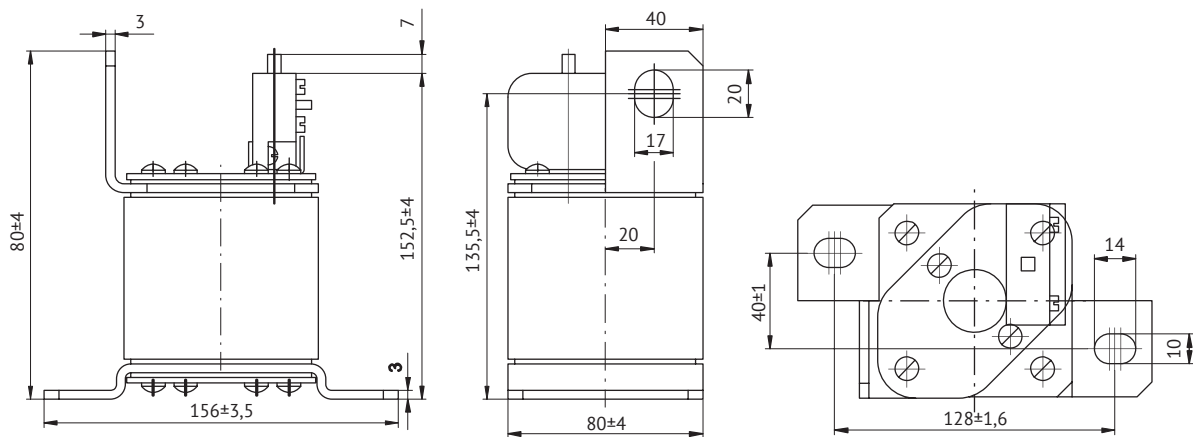
Предохранители ПП57-3738, ПП57-3768 выпускаются

- с симметричным расположением монтажных отверстий a1 (исполнение 1);
- с несимметричным (исполнение 2), поэтому при заказе необходимо оговаривать тип присоединения

(пример заказа предохранителя ПП57-3738 на номинальный ток 315 А с указателем срабатывания и свободным контактом, с несимметричным расположением монтажных отверстий для присоединения к токоведущей шине, климатического исполнения УХЛ3 с приемкой ОТК): «ПП57-37682-НС-315А-УХЛ3-КЭАЗ»

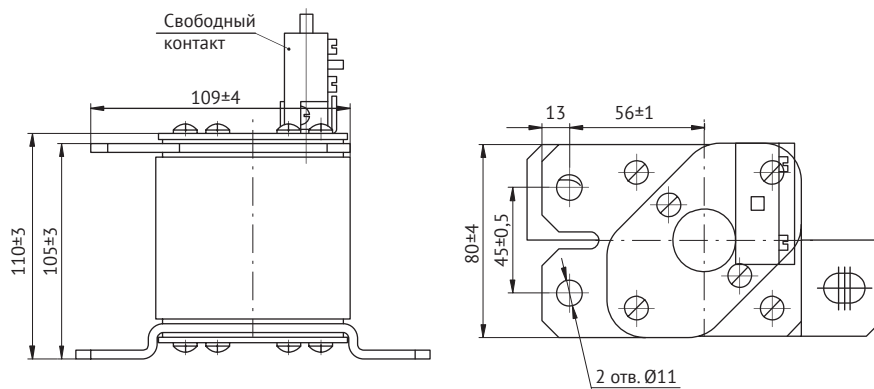
Предохранители ПП57-3938, ПП57-3968, ПП57-4038 и ПП57-4068 выпускаются только с присоединением исполнения 3, поэтому при заказе вид присоединения оговаривать не требуется.

**Предохранители типа ПП57-3998, ПП57-3968Б
Исполнение 1**



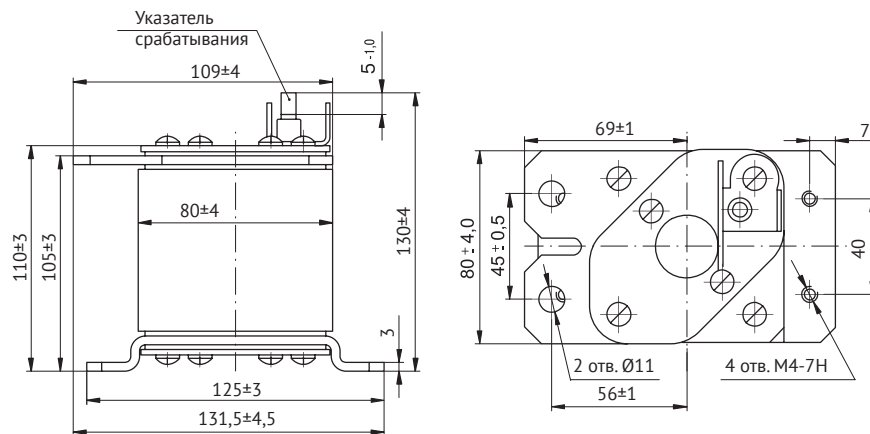
Исполнение 2

Остальное – см. исполнение 1.



Исполнение 3

Остальное – см. исполнение 1.



Масса указана без свободного контакта.
Масса свободного контакта, кг - 0,03

Рис. 4

Тип предохранителя	Номинальный ток, А	Исполнение	Масса, кг
ПП57-3998	500	1, 2, 3	2,2
	630		
ПП57-3968Б	500		
	630		

При заказе предохранителей ПП57-3998 и ПП57-3968Б необходимо указать номер исполнения (1,2 или 3).

Пример заказа:

ПП57-39981-И1-630А-КЭАЗ

Предохранитель типа ПП57-3998К

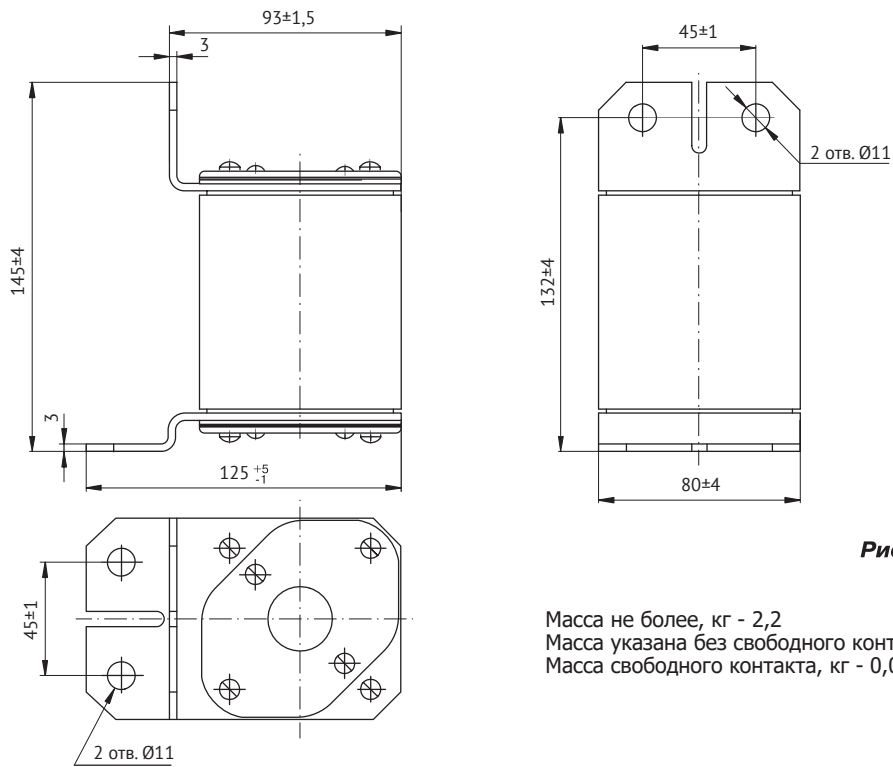


Рис. 5а

Масса не более, кг - 2,2
 Масса указана без свободного контакта.
 Масса свободного контакта, кг - 0,03

Предохранитель типа ПП57-3998К

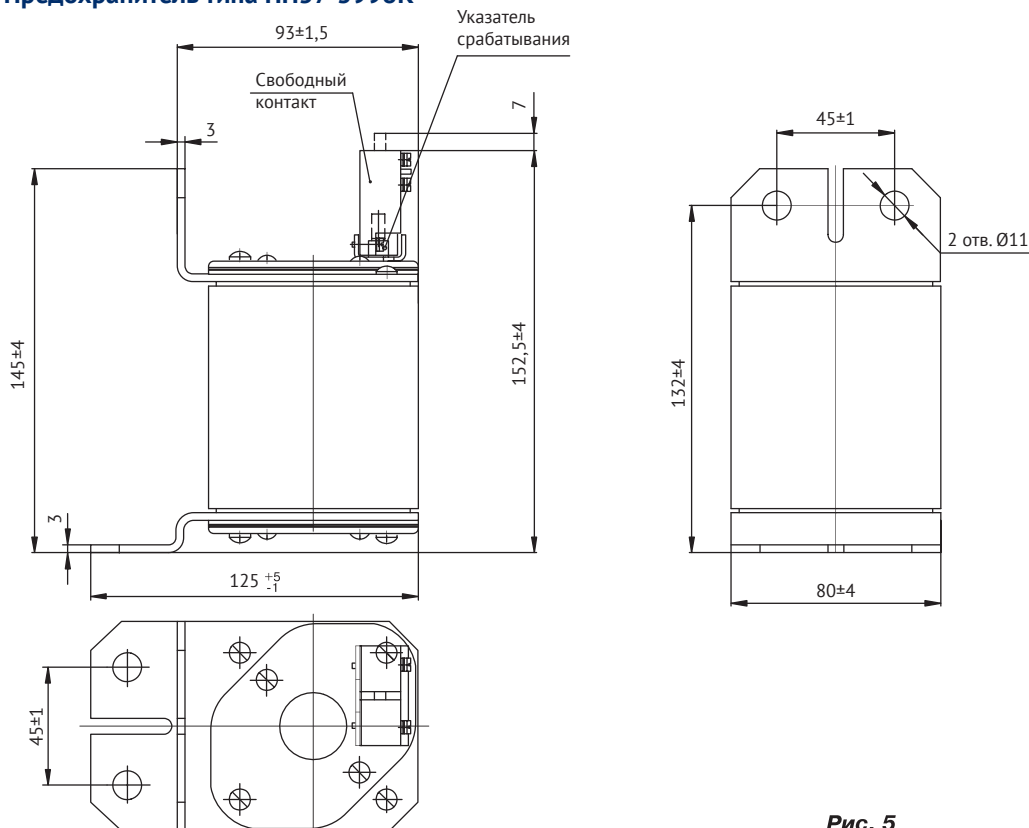
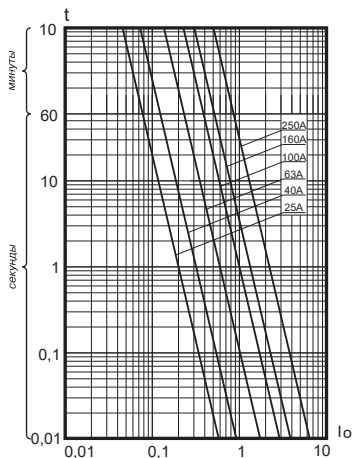


Рис. 5

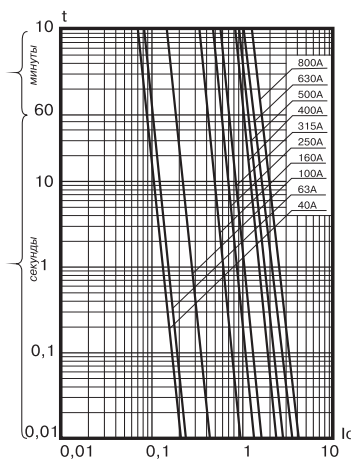
Характеристики минимального времени плавления

Предохранители типа ПП57-3427



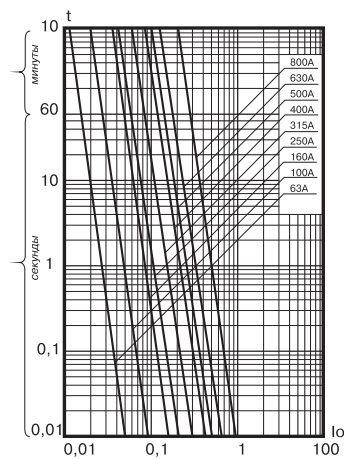
I_0 - ТОК
ОТКЛЮЧЕНИЯ, КА

Предохранители типа ПП57-3137, ПП57-3437, ПП57-3737, ПП57-3937, ПП57-4038



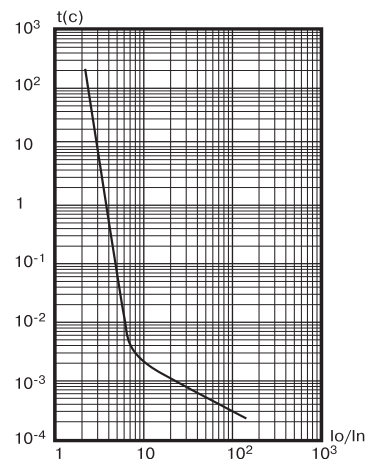
I_0 - ТОК
ОТКЛЮЧЕНИЯ, КА

Предохранители типа ПП57-3167, ПП57-3467, ПП57-3767, ПП57-3967, ПП57-3768, ПП57-3968, ПП57-4068, ПП57-3968Б



I_0 - ТОК
ОТКЛЮЧЕНИЯ, КА

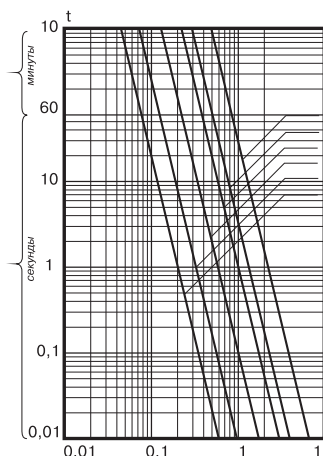
Предохранители типа ПП57-3797, ПП57-3997, ПП57-3998К, ПП57-3998



I_0 / I_n - ОТНОШЕНИЕ ТОКА
ОТКЛЮЧЕНИЯ
(ДЕЙСТВУЮЩЕЕ ЗНАЧЕНИЕ)
К НОМИНАЛЬНОМУ

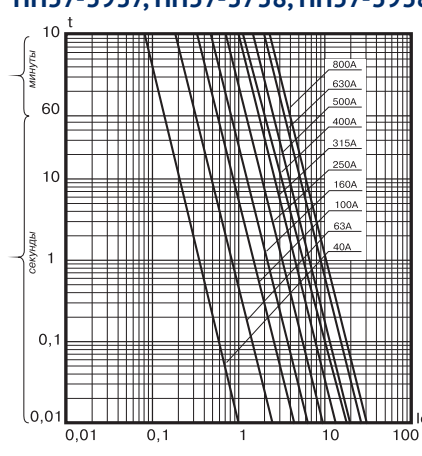
Характеристики максимального времени полного отключения

Предохранители типа ПП57-3427



I_0 - ТОК
ОТКЛЮЧЕНИЯ, КА

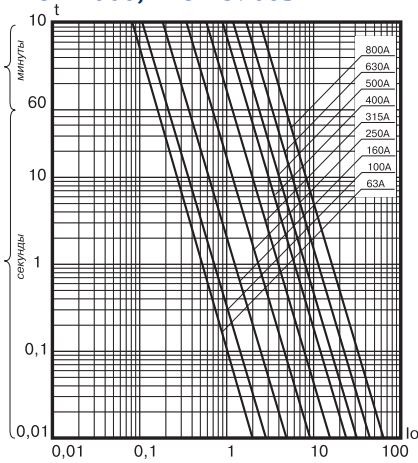
Предохранители типа ПП57-3137, ПП57-3437, ПП57-3937, ПП57-3738, ПП57-3938, ПП57-4038



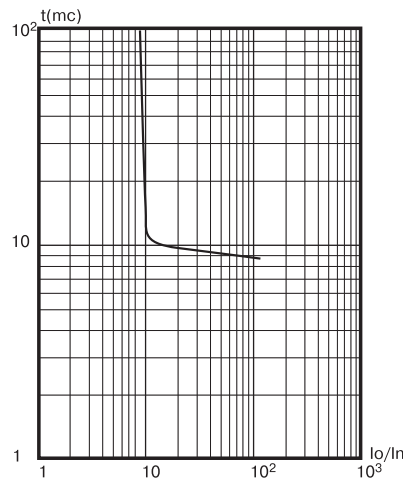
I_0 - ТОК
ОТКЛЮЧЕНИЯ, КА

Предохранители типа ПП57-3167, ПП57-3467, ПП57-3767, ПП57-3967, ПП57-3768, ПП57-3968, ПП57-4068, ПП57-3968Б

Предохранители типа ПП57-3197, ПП57-3997, ПП57-3998К, ПП57-3998



I_0 - ток отключения, кА



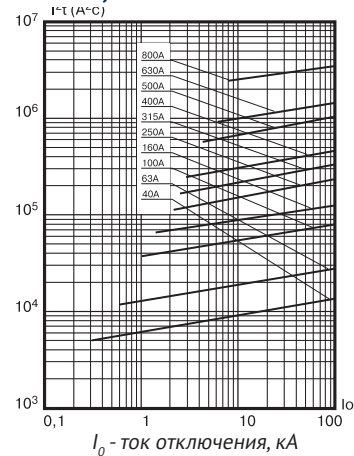
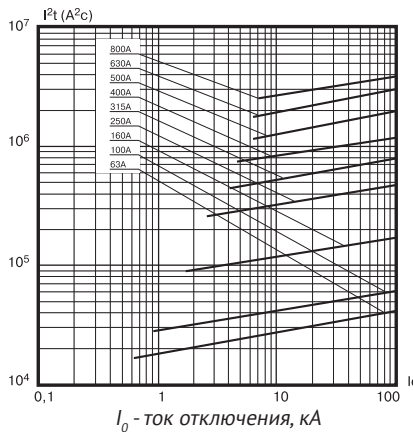
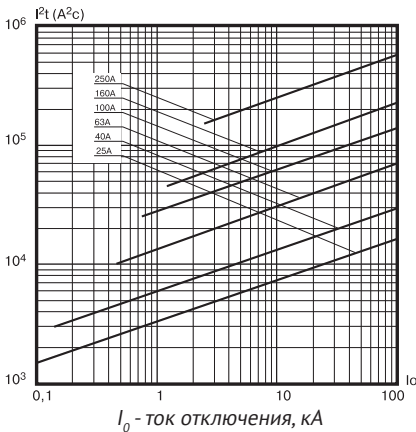
I_0 / I_n - отношение тока отключения (действующее значение) к номинальному

Характеристики интеграла Джоуля отключения

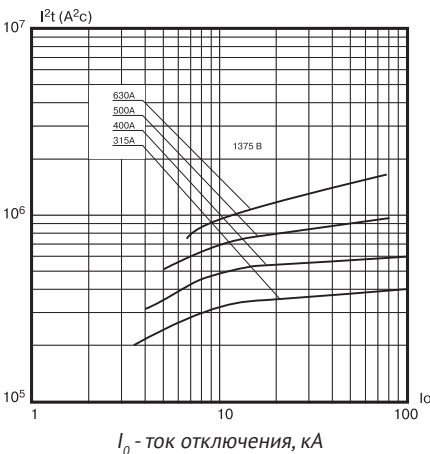
Предохранители типа ПП57-3427

Предохранители типа ПП57-3167, ПП57-3467, ПП57-3767, ПП57-3967, ПП57-3768, ПП57-3968, ПП57-4068, ПП57-3968Б

Предохранители типа ПП57-3137, ПП57-3437, ПП57-3737, ПП57-3937, ПП57-3738, ПП57-3938, ПП57-4038

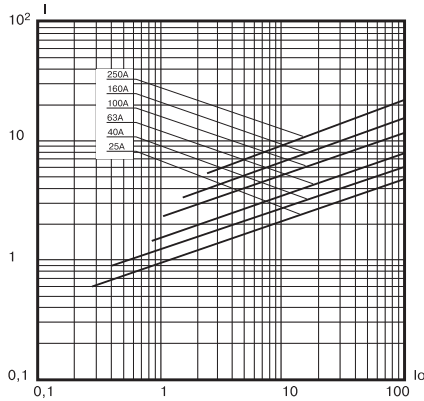


Предохранители типа ПП57-3197, ПП57-3997, ПП57-3998К, ПП57-3998



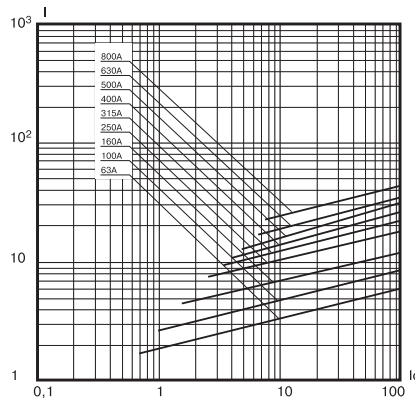
Характеристики пропускаемого переменного тока

Предохранители типа ПП57-3427



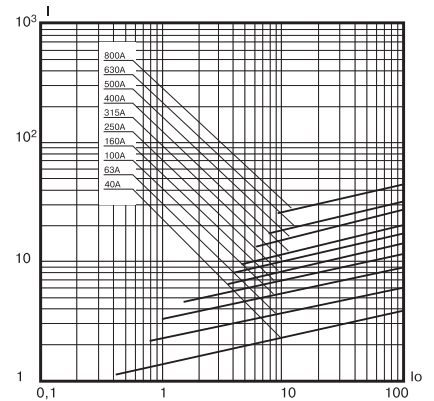
I_0 - ток отключения, кА
 I - ток, пропускаемый предохранителем, кА

Предохранители типа ПП57-3167, ПП57-3467, ПП57-3767, ПП57-3967, ПП57-3768, ПП57-3968, ПП57-4068, ПП57-3968Б



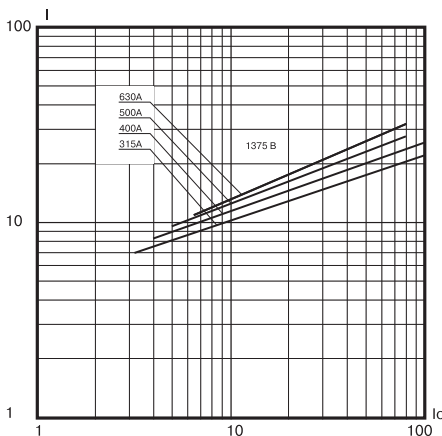
I_0 - ток отключения, кА
 I - ток, пропускаемый предохранителем, кА

Предохранители типа ПП57-3137, ПП57-3437, ПП57-3937, ПП57-3738, ПП57-3737, ПП57-3938, ПП57-4038



I_0 - ток отключения, кА
 I - ток, пропускаемый предохранителем, кА

Предохранители типа ПП57-3197, ПП57-3997, ПП57-3998К, ПП57-3998



I_0 - ток отключения, кА
 I - ток, пропускаемый предохранителем, кА

Предохранители серии ПП60С

ТУ 3424-050-05758109-2009



Быстросрабатывающие предохранители ПП60С являются оптимальным решением для защиты силовых полупроводниковых приборов.



Преимущества

- Реализация любых технических решений
 - полный ассортимент номенклатуры на токи от 400 до 1000 А;
 - большие значения предельного тока отключения до 125 кА (АС);
 - сигнализация состояния предохранителя.
- Обеспечение надежности работы и безопасности эксплуатации
 - способность пропускать ограниченные значения ожидаемого тока короткого замыкания;
 - высокое быстродействие и долговечность эксплуатации;
 - в качестве наполнителя используется кварцевый песок высокой очистки;
 - длительный срок службы и простота обслуживания.
- Расширенные области применения
 - возможность применение в суровых условиях эксплуатации, климатическое исполнение УХЛ, Т.

Особенности конструкции



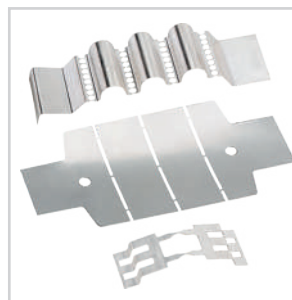
Выводы (контакты) предохранителя выполнены из электротехнической меди с гальваническим покрытием (серебрение), что обеспечивает высокие показатели токопроводности и, соответственно, экономичности и долговечности эксплуатации.



Корпус предохранителя изготовлен из высокопрочного ультрафарфора, за счет чего обеспечиваются высокие показатели отключающей способности.



В конструкции предохранителя применены дополнительные устройства (указатель срабатывания, свободный контакт), что позволяет определить состояние предохранителя.



Плавкие элементы выполнены из чистого серебра, что позволяет обеспечить высокое быстродействие предохранителя и долговечность его эксплуатации.



Современная технология засыпки предохранителей наполнителем (кварцевый песок высокой очистки) позволяет достичь высокой плотности заполнения, что обеспечивает эффективное гашение электрической дуги внутри предохранителя при его срабатывании.

Структура условного обозначения

ПП60С-Х₁Х₂Х₃Х₄-Х₅...А-Х₆Х₇Х₈Х₉-Х₁₀-КЭАЗ

ПП60С	- Условное обозначение серии
Х₁Х₂	- Условное обозначение номинального тока: 37 - 400 А, 38 - 500 А, 39 - 630 А, 40 - 710 А, 41-1000 А
Х₃	- Условное обозначение конструктивного исполнения выводов: Г - фланцевое, симметричное; Н - фланцевое, несимметричное; У - угловое (с одним отверстием); Т - угловое (с двумя отверстиями); К - консольное; КП - консольное с прямым выводом
Х₄	- Условное обозначение наличия указателя срабатывания и свободного контакта: 0 - без указателя срабатывания; без свободного контакта; 1 - с указателем срабатывания, без свободного контакта; 2 - с указателем срабатывания и свободным контактом; 3 - с указателем срабатывания и свободным контактом, расположенным под углом*
Х₅...А	- Номинальный ток плавкой вставки (А)
Х₆Х₇Х₈Х₉	- Условное обозначение вида климатического исполнения по ГОСТ 15150: УХЛЗ, ТЗ, УХЛ2, Т2
Х₁₀	- Вид приемки (ОТК, Э) (ОТК не указывается)
КЭАЗ	- Торговая марка

* Только для ПП60С-41

Пример записи:

Предохранитель ПП60С-41Т1-1000А-УХЛ2-КЭАЗ

Предохранитель ПП60С-41Т1-1000А-Т2-Э-КЭАЗ

Технические характеристики

Условия эксплуатации:

- климатическое исполнение: УХЛ3, Т3 (для 1000 А - УХЛ2, Т2);
- диапазон рабочих температур: от -60°C до +60°C;
- группа условий эксплуатации: М39 до 630 А; М25 - 710, 1000 А;
- рабочее положение в пространстве: вертикальное или горизонтальное.

Тип	Номинальный ток, А	Номинальное напряжение, В	Потери мощности, (Вт) при I _n	Предельный ток отключения, кА	Упаковка, шт.	Вес, кг
		переменный ток		переменный ток		
ПП60С-37	400	690	70	100	1	1,10
ПП60С-38	500	690	90	100	1	1,10
ПП60С-39	630	690	110	100	1	1,10
ПП60С-40	710	690	130	100	1	1,10
ПП60С-41	1000	690	170	100	1	1,70

Артикулы

Наименование	Номинальное напряжение, В	Номинальный ток плавкой вставки, А	Предельный ток отключения, кА	Артикул
ПП60С-37Г1-400А-Т3-ЭК	690	400	100	111242
ПП60С-37Г1-400А-УХЛ3	690	400	100	111243
ПП60С-37У0-400А-УХЛ3	690	400	100	111244
ПП60С-37У1-400А-УХЛ3	690	400	100	111245
ПП60С-38Г0-500А-УХЛ3	690	500	100	111246
ПП60С-38Г1-500А-УХЛ3	690	500	100	111247
ПП60С-38У2-500А-УХЛ3	690	500	100	111248
ПП60С-39Г0-630А-УХЛ3	690	630	100	111249
ПП60С-39Г1-630А-УХЛ3	690	630	100	111250
ПП60С-39Г2-630А-Т3-ЭК	690	630	100	111251
ПП60С-39Г2-630А-УХЛ3	690	630	100	111252
ПП60С-39Н0-630А-УХЛ3	690	630	100	111253
ПП60С-39Н1-630А-УХЛ3	690	630	100	111254
ПП60С-39Н2-630А-УХЛ3	690	630	100	111255
ПП60С-39Т1-630А-УХЛ3	690	630	100	232355
ПП60С-39У0-630А-УХЛ3	690	630	100	111256
ПП60С-39У2-630А-Т3-ЭК	690	630	100	116778
ПП60С-39У2-630А-УХЛ3	690	630	100	111257
ПП60С-40Г1-710А-УХЛ3	690	710	100	111258
ПП60С-40К0-710А-УХЛ3	690	710	100	111259
ПП60С-40К1-710А-УХЛ3	690	710	100	111260
ПП60С-40К2-710А-УХЛ3	690	710	100	111261
ПП60С-40Т0-710А-УХЛ3	690	710	100	111262
ПП60С-40Т1-710А-УХЛ3	690	710	100	111263
ПП60С-40Т2-710А-УХЛ3	690	710	100	111264
ПП60С-40У0-710А-УХЛ3	690	710	100	111265
ПП60С-40У2-710А-УХЛ3	690	710	100	111266
ПП60С-41К2-1000А-УХЛ2	690	1000	100	111267
ПП60С-41К3-1000А-УХЛ2	690	1000	100	138485
ПП60С-41КП3-1000А-УХЛ2	690	1000	100	138385
ПП60С-41Т0-1000А-УХЛ2	690	1000	100	111268
ПП60С-41Т1-1000А-УХЛ2	690	1000	100	111269
ПП60С-41Т2-1000А-УХЛ2	690	1000	100	111270
ПП60С-41Т3-1000А-УХЛ2	690	1000	100	111271

Дополнительные устройства



Свободный контакт

Габаритные, установочные и присоединительные размеры

Предохранители ПП60С-37, 38, 39, 40

Исполнение 1. Фланцевое симметричное на токи 400, 500, 630, 710 А

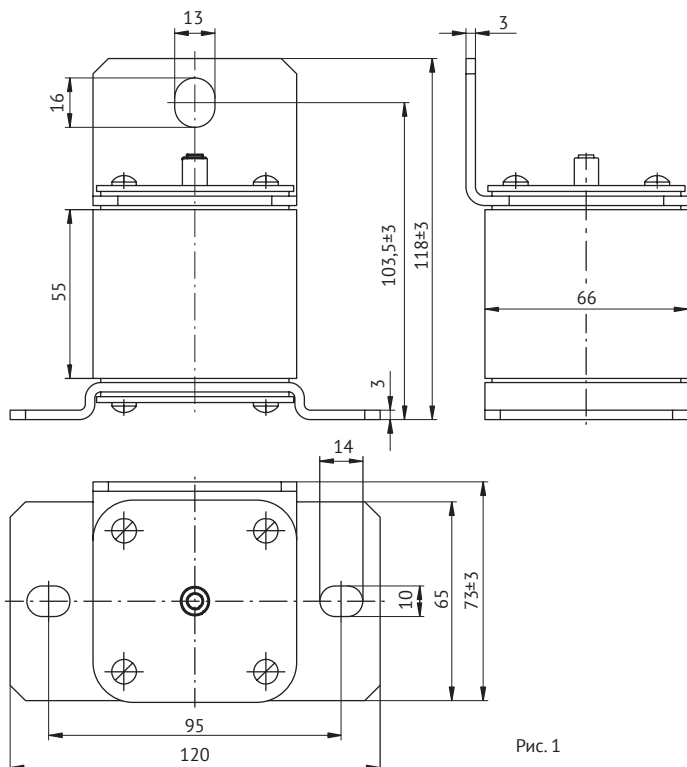


Рис. 1

Исполнение 2. Фланцевое несимметричное на токи 400, 500, 630, 710 А. Остальные размеры - см. исполнение 1

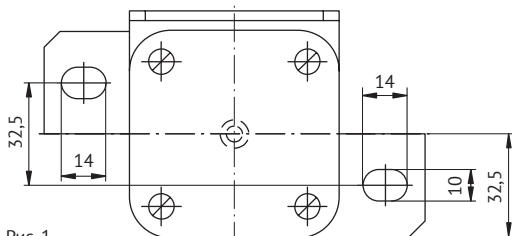


Рис. 1

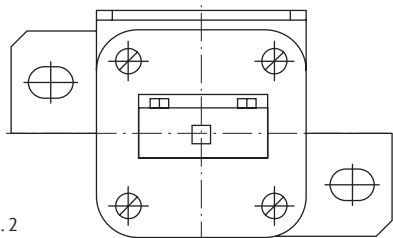


Рис. 2

Остальное – см. рис 1.

Исполнение 4. Угловое с двумя отверстиями на ток 710 А. Остальные размеры - см. исполнение 3

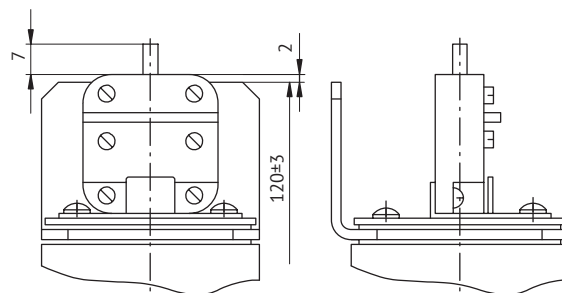
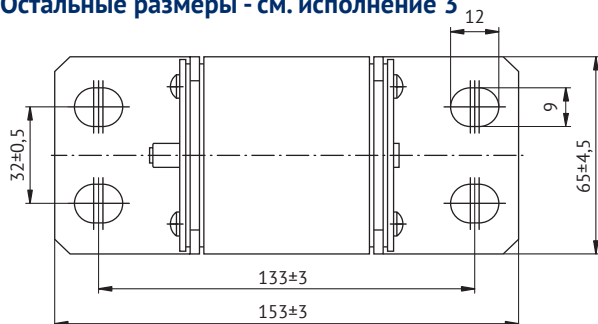


Рис. 2

Остальное – см. рис 1.

Масса не более, кг - 1,1.

Масса свободного контакта, кг - 0,03

Исполнение 3. Угловое на токи 400, 500, 630, 710 А. Остальные размеры - см. исполнение 1

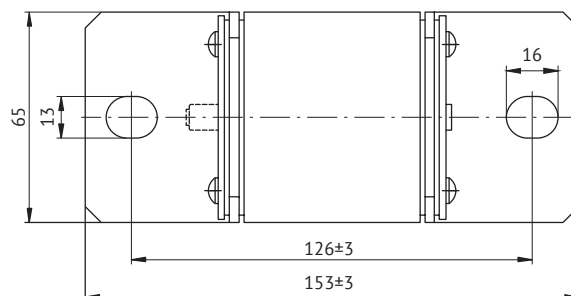
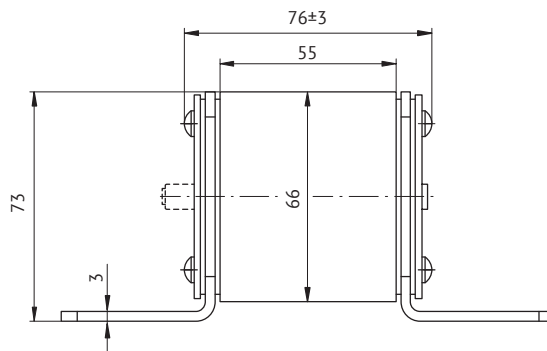


Рис. 1

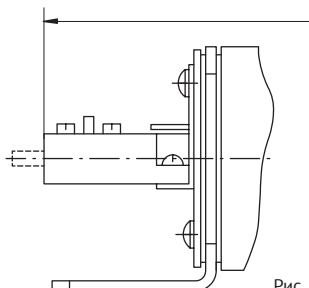


Рис. 2

Исполнение 5. Консольное на ток 710 А

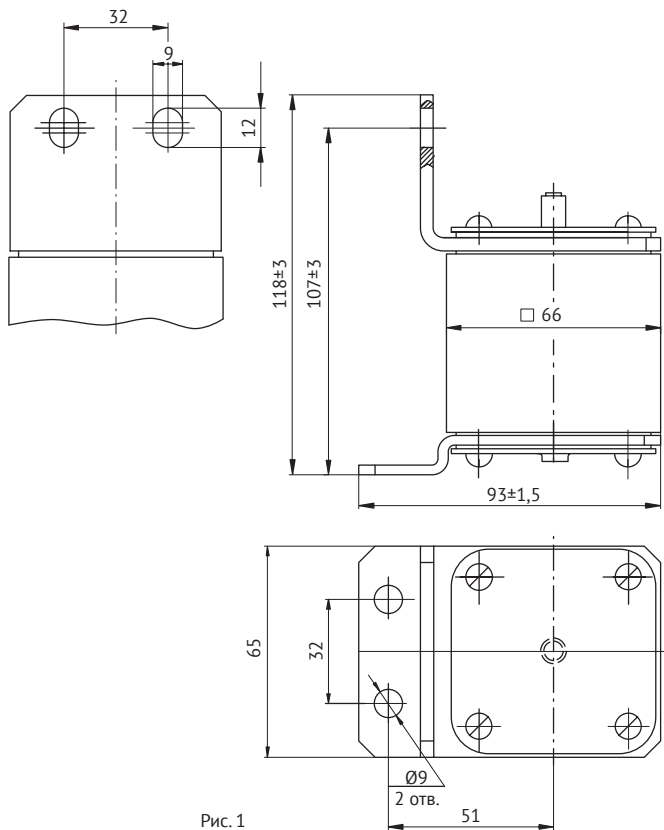


Рис. 1

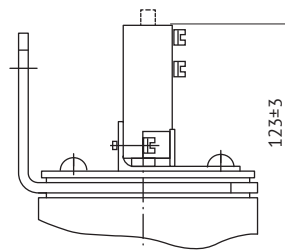


Рис. 2

Остальное – см. рис 1.

Предохранители ПП60С-41 на номинальный ток 1000 А

Исполнение 6. Угловые с двумя отверстиями на ток 1000 А

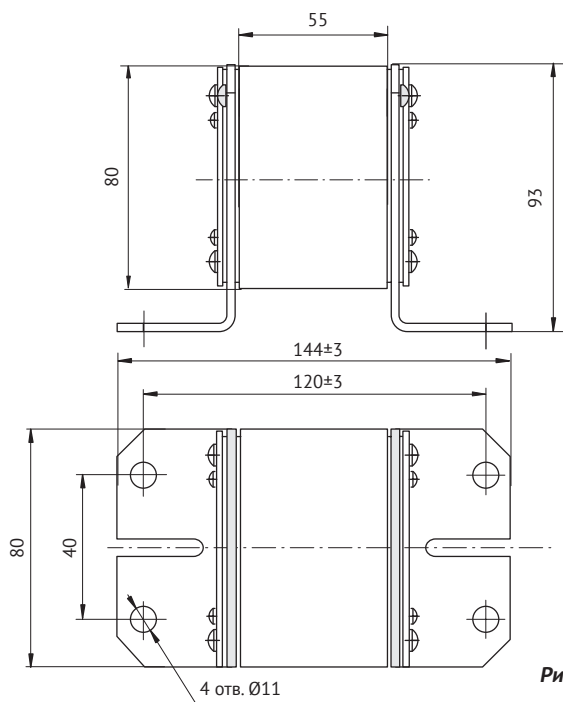


Рис. 1

Масса не более, кг - 1,7.
Масса свободного контакта, кг - 0,03

Исполнение с визуальным указателем

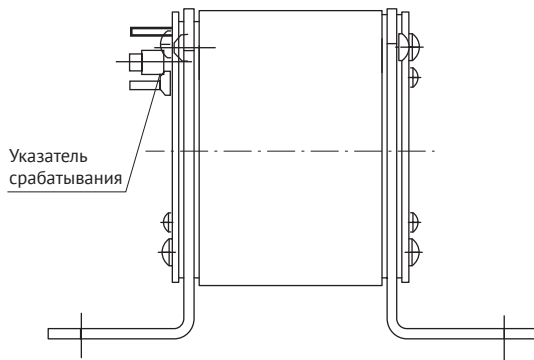


Рис. 2
Остальное - см. рис. 1

Исполнение со свободным контактом

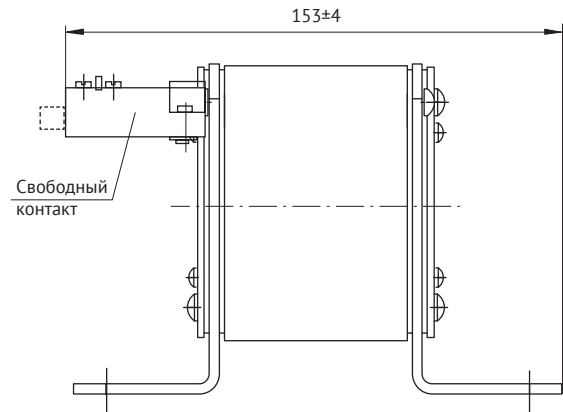
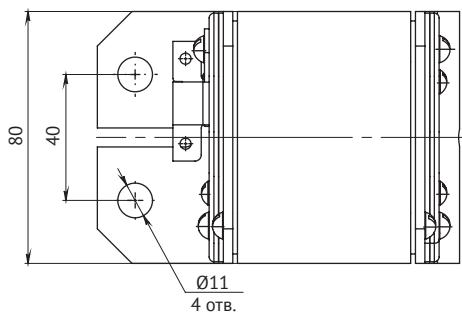
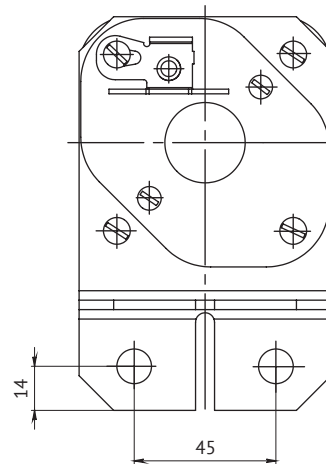
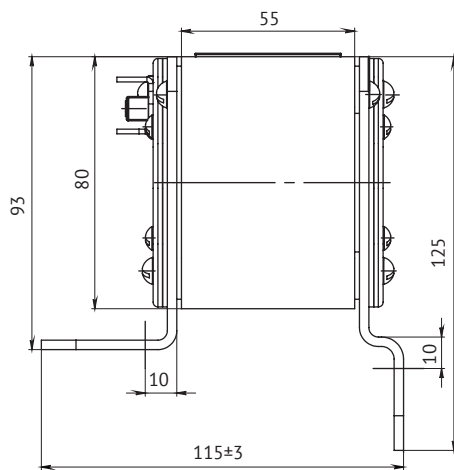


Рис. 3
Остальное - см. рис. 1

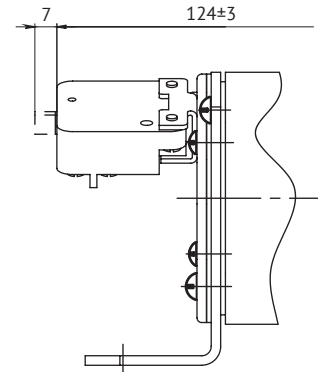
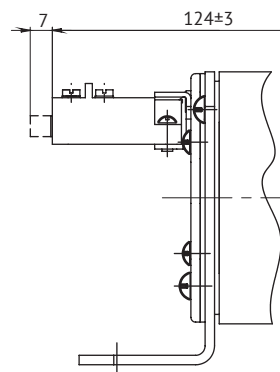
Предохранители ПП60С-41 консольные на номинальный ток 1000 А

Исполнение 7



Типоисполнение с указателем срабатывания и свободным контактом

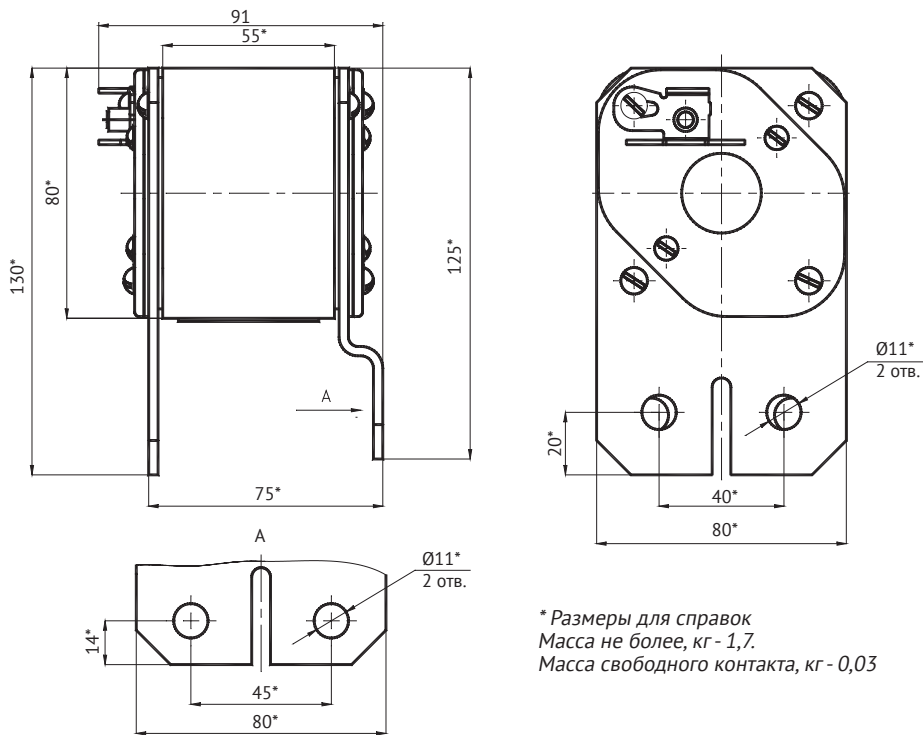
Типоисполнение с указателем срабатывания и свободным контактом, расположенным под углом



* Размеры для справок.
Масса не более, кг - 1,7.
Масса свободного контакта, кг - 0,03

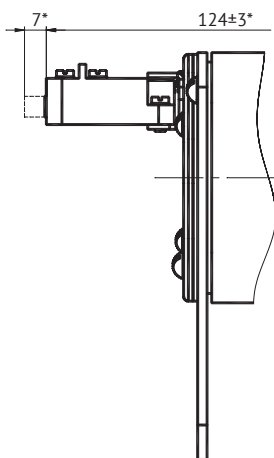
Предохранители ПП60С-41КП консольные с прямым верхним выводом на номинальный ток 1000 А

Исполнение 8

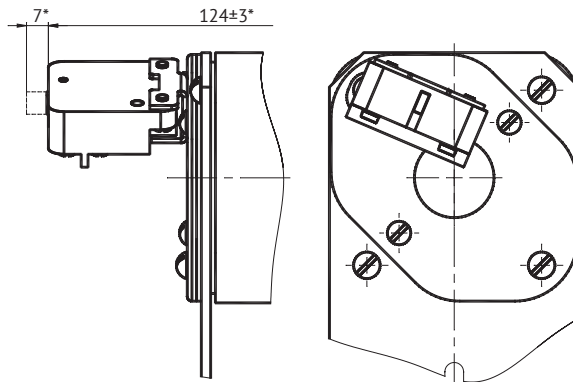


* Размеры для справок
Масса не более, кг - 1,7.
Масса свободного контакта, кг - 0,03

Типоисполнение с указателем срабатывания и свободным контактом

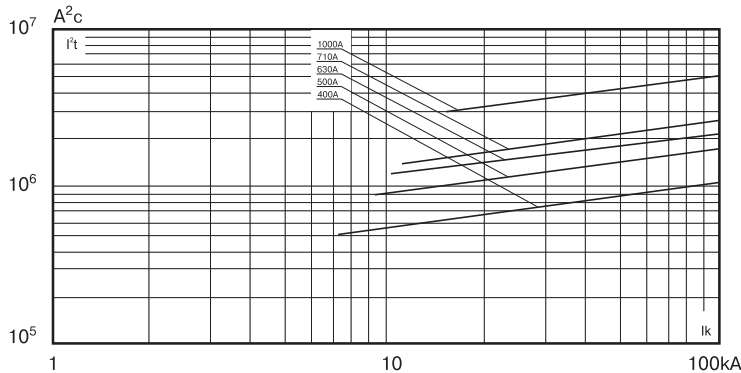


Типоисполнение с указателем срабатывания и свободным контактом, расположенным под углом



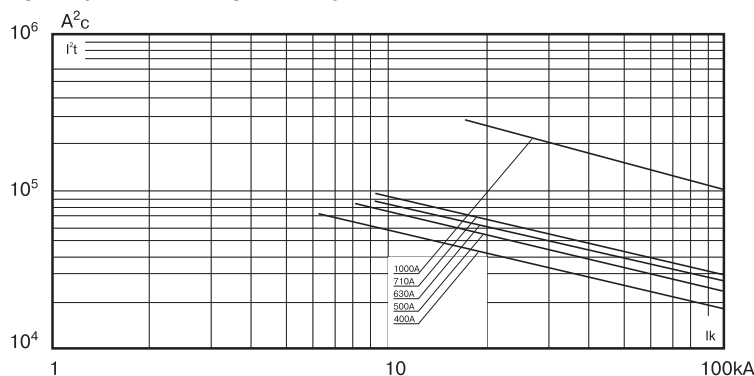
Характеристики предохранителей ПП60С

Интеграл Джоуля отключения при напряжении 730 В



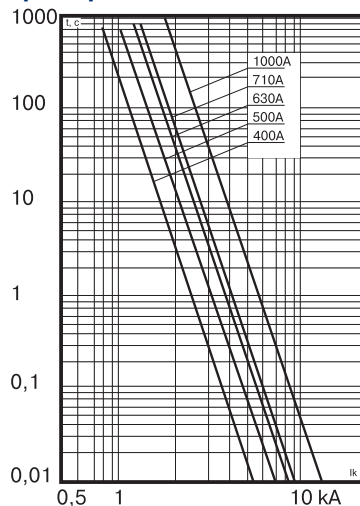
I_k - ожидаемый ток (действующее значение)
 I^2t - величина интеграла Джоуля отключения

Преддуговой интеграл Джоуля



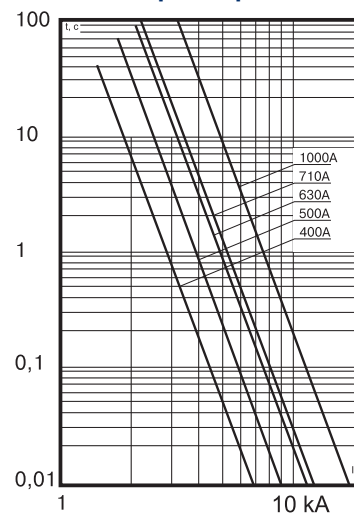
I_k - ожидаемый ток (действующее значение)
 I^2t - величина преддугового интеграла Джоуля

Преддуговые время-токовые характеристики



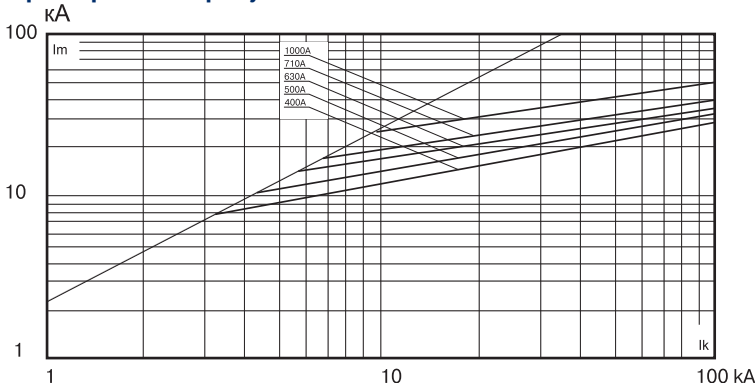
I_k - ожидаемый ток (действующее значение)
 t - время плавления

Время-токовые характеристики отключения при напряжении 730 В



I_k - ожидаемый ток (действующее значение)
 t - время отключения

Характеристики пропускаемого тока



I_k - ожидаемый ток (действующее значение)
 I_m - максимальное значение тока (наибольший пропускаемый ток, мгновенное значение)

4

ПУСКОРЕГУЛИРУЮЩАЯ АППАРАТУРА

Контакты, пускатели и тепловые реле защиты двигателя

Пускатели ручные кнопочные серии ПРК.....	309
Контакты электромагнитные серии ПМЛ.....	320
Пускатели электромагнитные серии ПМЛ.....	341
Контакты электромагнитные серии ПМ12.....	346
Пускатели электромагнитные серии ПМ12.....	356
Контакты электромагнитные серии КМ на токи от 9 до 95 А.....	363
Реле перегрузки тепловые серии РТЛ и аксессуары для ПМЛ и ПМ12.....	370
Контакты электромагнитные серии КТ-6000, КТП-6000, КПВ-600, КТПВ-620.....	387

Устройства подачи команд и сигналов

Выключатели кнопочные серии КМЕ и переключатели КПЕ.....	400
Выключатели кнопочные серии КЕ.....	405
Посты кнопочные серии ПКЕ.....	409
Индикаторы светосигнальные серии АД22ДС.....	414

Выключатели путевые

Выключатели путевые (концевые) серии ВПК, ВП15К.....	416
--	-----



Пускатели ручные кнопочные серии ПРК



Пускатели предназначены для использования в качестве комплектующих изделий в схемах управления электроприводами, главным образом в стационарных установках, и применяются для проведения тока в нормальном режиме, защиты асинхронных электродвигателей с короткозамкнутым ротором, а также контакторов и пускателей, управляющих ими, от токов, возникающих при коротком замыкании, перегрузках недопустимой продолжительности, выпадении одной фазы, а также для нечастого пуска двигателей непосредственным подключением к сети и остановки (с частотой не более 25 включений в час) в цепях с номинальным напряжением до 690 В переменного тока частоты 50 и 60 Гц.



Преимущества

- Реализация любых технических решений
 - широкая линейка автоматических выключателей защиты двигателя серии ПРК с номинальным током для ПРК32 от 0,16 до 32 А, для ПРК80 от 16 до 80 А;
 - увеличение количества вспомогательных контактов благодаря наличию в ассортименте КВП32, КВБ32, КВБ80, возможность сигнализации срабатывания благодаря наличию в ассортименте КС32;
 - возможность установки расцепителя минимального напряжения РМН32 и расцепитель независимого РН32.
- Удобство и безопасность в работе:
 - компенсация воздействия температуры окружающего воздуха;
 - проверка пускателя ПРК с помощью кнопки "ТЕСТ" без подключения к сети;
 - корпус из материала не поддерживающего горение;
 - защита от выпадения фазы в соответствии с ГОСТ Р 50030.4.1.

Особенности конструкции



Совмещение нескольких устройств защиты в одном позволяет экономить место для монтажа, нет необходимости в установке запасных предохранителей, способствует экономии средств и времени для осуществления монтажа пускателей ПРК.



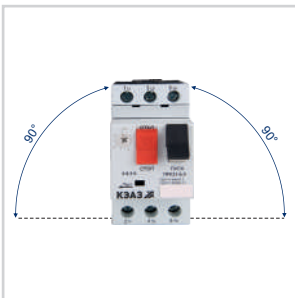
Предотвращение несанкционированного включения пускателей ПРК с помощью применения замков с диаметром дужки до 5 мм.



Установка на пускатель ПРК32 сразу двух вспомогательных контактов КВБ или одного вспомогательного контакта КВБ и одного контакта сигнального КС32.



Возможность установки вспомогательных контактов не только для ПРК32, но и для ПРК80.



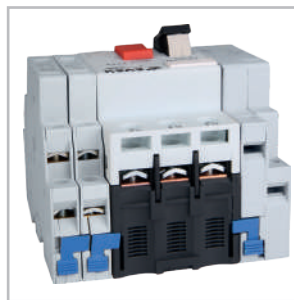
Широкие возможности по компоновке щитов за счет возможности монтажа устройства как вертикально, так и повернув вправо/влево на 90 °С.



Возможность применения в различных условиях эксплуатации за счет использования оболочки со степенью защиты IP55.



Уменьшение нагрева проводов, увеличение суммарной площади контакта и фиксации в местах присоединения обеспечивается насечками на терельчатых шайбах винтового зажима.





Аксессуары крепятся на защелку, гарантируя быстрое и надежное присоединение.

Структура условного обозначения

Пускатель ПРКХ₁ - X₂-КЭАЗ

Пускатель	- Группа изделий
ПРК	- Серия
X₁	- Типоисполнение: 32 - номинальный ток до 32 А; 80 - номинальный ток до 80 А
X₂	- Максимальный ток диапазона уставки теплового расцепителя
КЭАЗ	- Торговая марка

Технические характеристики

	ПРК32														ПРК80									
Тип пускателя	 																							
Номинальный ток I _n , А	0,16	0,25	0,4	0,63	1	1,6	2,5	4	6,3	10	14	18	23	25	32	25	40	63	80					
Число полюсов главной цепи	3																							
Номинальная частота, Гц	50/60																							
Номинальное рабочее напряжение U _e , В	690																							
Номинальное импульсное выдерживаемое напряжение U _{imp} , кВ	6																							
Номинальное напряжение изоляции U _i , В	690																							
Класс расцепления расцепителя перегрузки в соответствии с ГОСТ Р 50030.4.1	10																							
Уставка электромагнитного расцепителя, А	2,24	3,5	5,6	8,82	14	22,4	35	56	88,2	140	196	252	322	350	448	350	560	882	1120					
Диапазон уставки теплового расцепителя, А	0,1-0,16	0,16-0,25	0,25-0,4	0,4-0,63	0,63-1	1-1,6	1,6-2,5	2,5-4	4-6,3	6-10	9-14	13-18	17-23	20-25	24-32	16-25	25-40	40-63	56-80					
Уставка тока срабатывания максимального расцепителя тока I _i , А	2,24	3,5	5,6	8,82	14	22,4	35	56	88,2	140	196	252	322	350	448	350	560	882	1120					
Номинальная предельная наибольшая отключающая способность I _{cu} , кА	230/240 В	100	100	100	100	100	100	100	100	100	100	100	50	50	50	50	50	50	50					
	400/415 В	100	100	100	100	100	100	100	100	100	60	60	30	30	30	30	30	30	15	15				
Номинальная рабочая наибольшая отключающая способность I _{cs} , кА	230/240 В	100	100	100	100	100	100	75	75	75	75	75	50	50	30	30	30	30	15	15				
	400/415 В	100	100	100	100	100	100	75	50	50	10	10	6	6	6	6	30	30	15	15				
Максимальный номинальный ток резервного предохранителя gG, А	230/240 В	Предохранитель не требуется														100	100	100	*	*	*	*		
	400/415 В	Предохранитель не требуется														80	80	10	100	100	*	315	400	400
	660/690 В	Предохранитель не требуется				20	32	40	40	50	50	50	50	50	50	160	200	250	250					
Механическая износостойкость, циклов ВО	10000																							
Коммутационная износостойкость, циклов ВО	6000																							
Максимальное количество включений в час в категории применения AC-3	25																							
Температура окружающего воздуха																								
при эксплуатации, °С	в открытом исполнении	от -20 до +60																						
	в оболочке	от -20 до +40																						
при хранении и транспортировании, °С	от -40 до +80																							
Мощность, потребляемая одним полюсом, не более, Вт	5														8									
Категория применения	ГОСТ Р 50030.2	А																						
	ГОСТ Р 50030.4.1	AC-3																						
Степень защиты в соответствии с ГОСТ 14254	IP20																							
Ударостойкость в соответствии с ГОСТ 30631	3 г - 10 мс														2,2 г - 20 мс									
Виброустойчивость в соответствии с ГОСТ 30631	0,5 г (от 5 до 50 Гц)														0,25 г (от 0 до 25 Гц)									
Габаритные размеры (ВхШхГ), мм	90x45x77																							
Масса не более, кг	0,255														0,708									

Сечение проводников для главной цепи

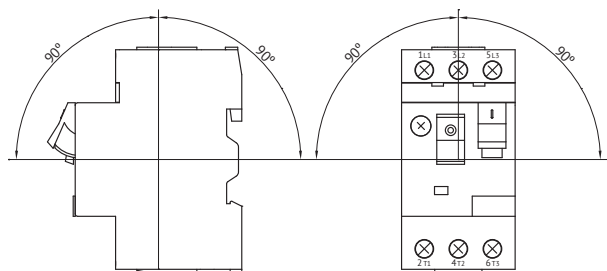
Наименование параметра	Тип	
	ПРК32	ПРК80
Вид контактного зажима		
Момент затяжки винтов, Н*м	1,7	5
Сечение проводников		
Одножильный, мм ²	2х(от 1 до 6)	1х(от 2,5 до 35)
Многожильный без кабельного наконечника, мм ²	2х(от 1,5 до 6)	1х2,5; 2х(от 2,5 до 16)
Многожильный с кабельным наконечником, мм ²	2х(от 1 до 4)	1х2,5; 2х(от 2,5 до 16)
Длина снимаемой изоляции и кабельного наконечника перед введением проводника в зажим, мм, не менее	10	

Артикулы

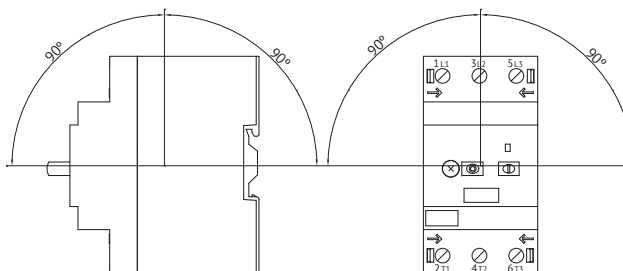
Внешний вид	Наименование	Номинальный ток, I _n , А	Диапазон уставки теплового расцепителя, А	Уставка электромагнитного расцепителя, А	Артикул
	Пускатель ПРК32-0,16	0,16	0,1 - 0,16	2,24	269930
	Пускатель ПРК32-0,25	0,25	0,16 - 0,25	3,5	269931
	Пускатель ПРК32-0,4	0,4	0,25 - 0,4	5,6	269919
	Пускатель ПРК32-0,63	0,63	0,4 - 0,63	8,82	269918
	Пускатель ПРК32-1	1	0,63 - 1	14	269920
	Пускатель ПРК32-1,6	1,6	1 - 1,6	22,4	269921
	Пускатель ПРК32-2,5	2,5	1,6 - 2,5	35	269922
	Пускатель ПРК32-4	4	2,5 - 4	56	269923
	Пускатель ПРК32-6,3	6,3	4 - 6,3	88,2	269924
	Пускатель ПРК32-10	10	6 - 10	140	269925
	Пускатель ПРК32-14	14	9 - 14	196	269926
	Пускатель ПРК32-18	18	13 - 18	252	269927
	Пускатель ПРК32-23	23	17 - 23	322	269928
Пускатель ПРК32-25	25	20 - 25	350	269958	
Пускатель ПРК32-32	32	24 - 32	448	269929	
	Пускатель ПРК80-25	25	16 - 25	350	269959
	Пускатель ПРК80-40	40	25 - 40	560	269960
	Пускатель ПРК80-63	63	40 - 63	882	269961
	Пускатель ПРК80-80	80	56 - 80	1120	269962

Рабочее положение

Пускатель ПРК32



Пускатель ПРК80



Аксессуары к пускателям ручным кнопочным серии ПРК






Технические характеристики

Вспомогательные контакты КВП, КВБ предназначены для увеличения количества вспомогательных контактов ПРК32 и ПРК80. Вспомогательные контакты различаются способом монтажа на пускатель ПРК32:

- вспомогательные контакты поперечной установки КВП для ПРК32;
- вспомогательные контакты боковой установки КВБ для ПРК32 и ПРК80.

Сигнальные контакты КС предназначены для увеличения вспомогательных контактов и контактов сигнализации срабатывания ПРК32 от сверхтоков.

Наименование параметра		Контакт сигнальный			Контакт вспомогательный поперечный		Контакт вспомогательный боковой		
Тип пускателя		 KS32-11			 KVP32-11		 KVB32-20		
		КС32-11	КС32-20	КС32-02	КВП32-11	КВП32-20	КВБ32-11	КВБ32-20	КВБ80-11
Количество контактов замыкающих «а» (NO)		1	2	-	1	2	1	2	1
Количество контактов размыкающих «б» (NC)		1	-	2	1	-	1	-	1
Номинальный рабочий ток Ie, А при номинальном рабочем напряжении Ue, В	AC-15	48				6			
		110/127				4,5			
		230/240				3,3			
		380/415				2,2			
		440				1,5			
	DC-13	500				1			
		690				0,6			
		24				6			
		48				5			
		60				3			
Номинальный рабочий ток Ie, А при номинальном рабочем напряжении Ue, В	AC-11	110				1,3			
		48				-			
		110/127				-			
		220/240				-			
		380/415				-			
	DC-11	440				-			
		500				-			
		690				-			
		24				-			
		48				-			
Условный тепловой ток на открытом воздухе Ith, А	Контакт вспомогательный	6				2,5			
		2,5				-			
	Контакт сигнальный	-				-			
		-				-			
Номинальное напряжение изоляции Ui, В					690				
Механическая износостойкость, циклов ВО					10000				
Коммутационная износостойкость, циклов ВО					10000				
Совместимость с пускателем ПРК					ПРК32	ПРК80			
Габаритные размеры (ВхШхГ), мм		90x9,5(15)x67			10(12)x45x28		90x9,5(15)x67		81x9,5(15)x67
Масса не более, кг		0,04			0,017		0,04		0,06

Независимый расцепитель РН предназначен для дистанционного отключения ПРК32.
 Расцепитель минимального напряжения РМН предназначен для отключения электрооборудования при недопустимом для него снижении питающего напряжения электрической сети.

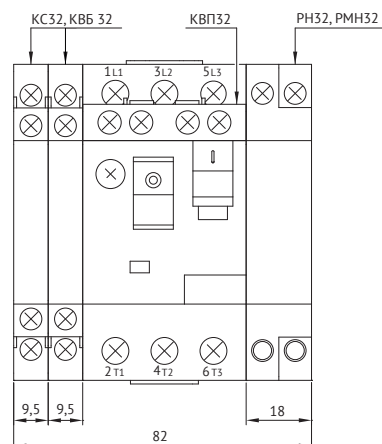
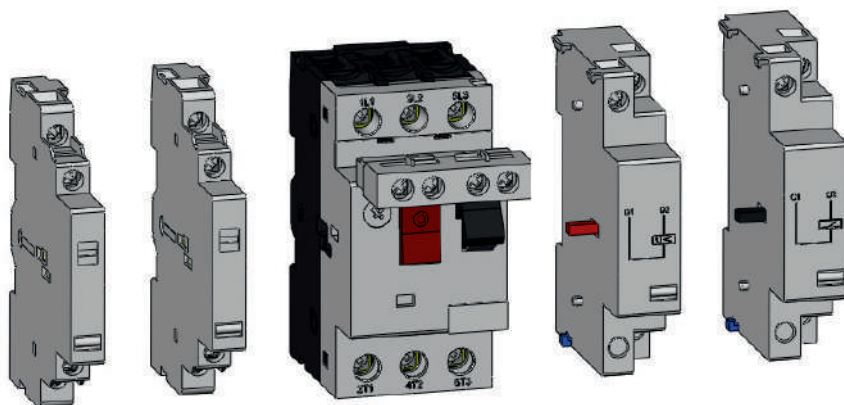
Наименование параметра	Расцепитель независимый		Расцепитель минимального напряжения	
				
Тип расцепителя	РН32-220		РМН32-220	РМН32-380
Номинальная частота, Гц	50			
Номинальное напряжение изоляции U_i , В	690			
Механическая износостойкость, циклов ВО	10000			
Срабатывание				
Напряжение цепи управления U_c , В	АС, 50 Гц	220 - 240	220 - 240	380 - 415
Напряжение включения, В		(0,7 - 1,1) U_c	(0,85 - 1,1) U_c	
Напряжение отключения, В		(0,75 - 0,2) U_c	(0,35 - 0,7) U_c	
Потребляемая мощность, В·А	при срабатывании	12	14	
	при удержании	3,5	5	
Время срабатывания, мс	от 10 до 15			
Совместимость с пускателем ПРК	ПРК32			
Габаритные размеры (ВхШхГ), мм	88x18(26)x67			
Масса не более, кг	0,096			

Сечение проводников

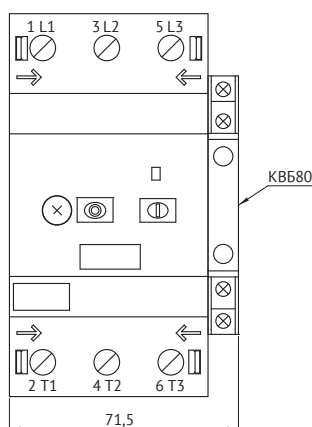
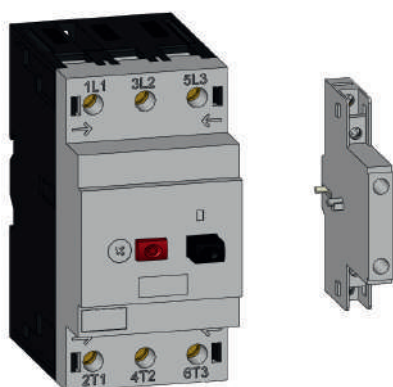
Наименование параметра	Тип					
	КВП32	КС32	КВБ32	КВБ80	РН32	РМН32
Вид контактного зажима						
Вид провода, количество и сечение подсоединяемых проводников, мм ²	2					
Количество, шт., не более	от 1 до 2,5					
Одножильный	от 0,75 до 2,5					
Многожильный без кабельного наконечника	от 0,75 до 1,5					
Многожильный с кабельным наконечником	от 0,75 до 1,5					
Момент затяжки винтов, Н·м	1,4					
Длина снимаемой изоляции и кабельного наконечника перед введением проводника в зажим, мм, не менее	10					

Подключаемые аксессуары к ПРК

Пускатель ПРК32



Пускатель ПРК80

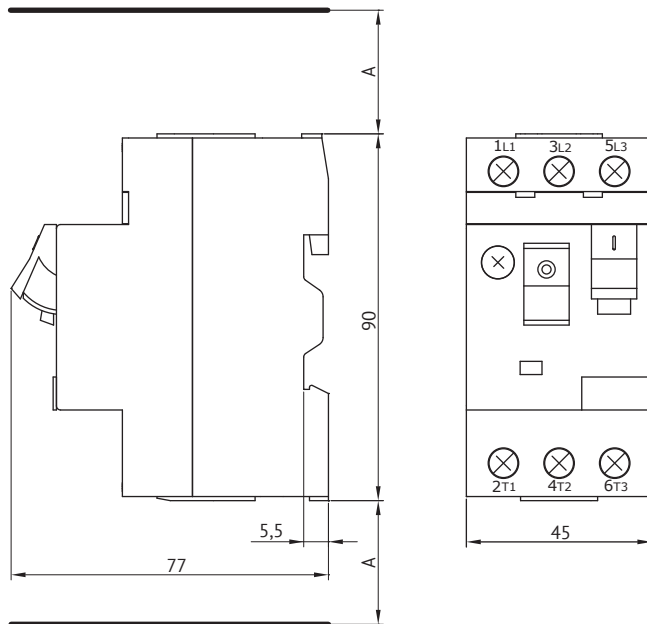


Артикулы аксессуаров

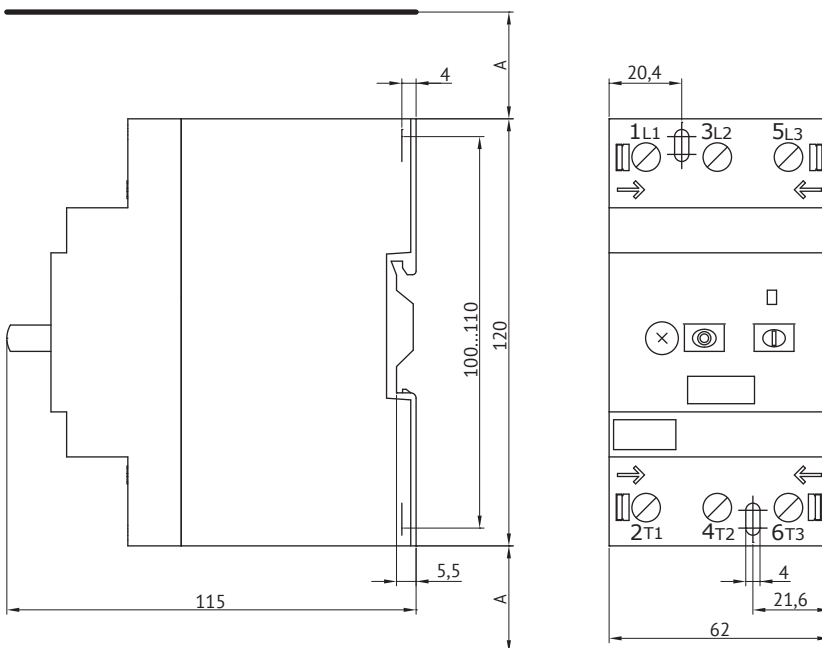
Внешний вид	Наименование	Артикул
	Контакт вспомогательный поперечный КВП32-11	270386
	Контакт вспомогательный поперечный КВП32-20	270390
	Контакт вспомогательный боковой КВБ32-11	270387
	Контакт вспомогательный боковой КВБ32-20	270388
	Контакт вспомогательный боковой КВБ80-11	270389
	Контакт сигнальный КС32-11	270393
	Контакт сигнальный КС32-20	270394
	Контакт сигнальный КС32-02	270392
	Расцепитель минимального напряжения РМН32-220В	269956
	Расцепитель минимального напряжения РМН32-380В	269957
	Расцепитель независимый РН32-220В	270391
	Оболочка защитная с кнопкой «СТОП» IP55	269917

Габаритные, установочные и присоединительные размеры

Пускатель ПРК32

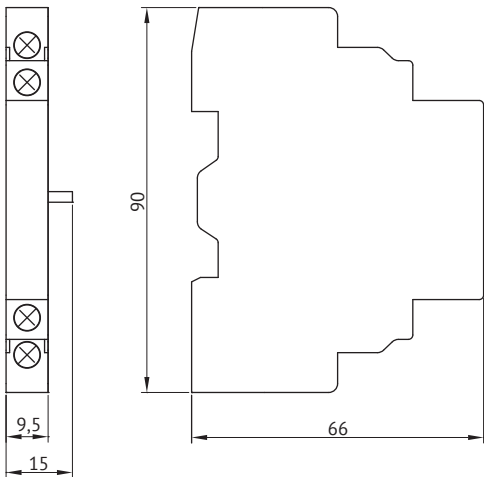


Пускатель ПРК80

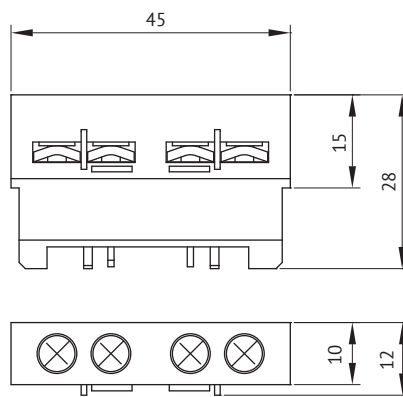


Минимальные расстояния между пускателем и заземленными частями		Тип пускателя	
		ПРК32	ПРК80
A, мм	$U_e \leq 500$ В	40	40
	$U_e \leq 690$ В		50

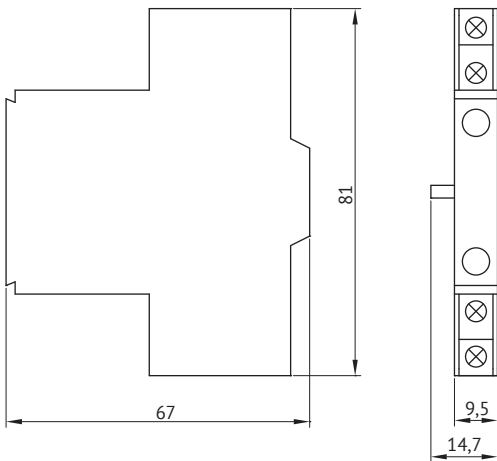
Контакт сигнальный СК32 и контакт вспомогательный боковой КВБ32



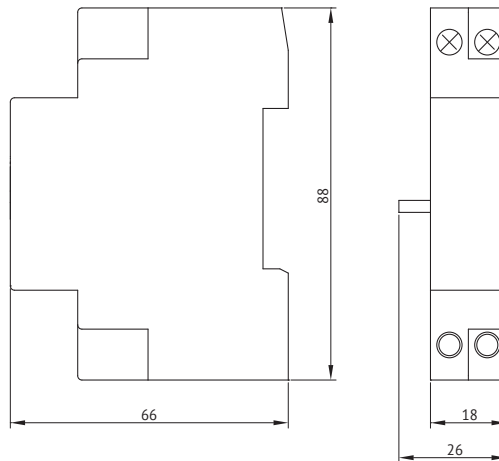
Контакт вспомогательный поперечный КВП32



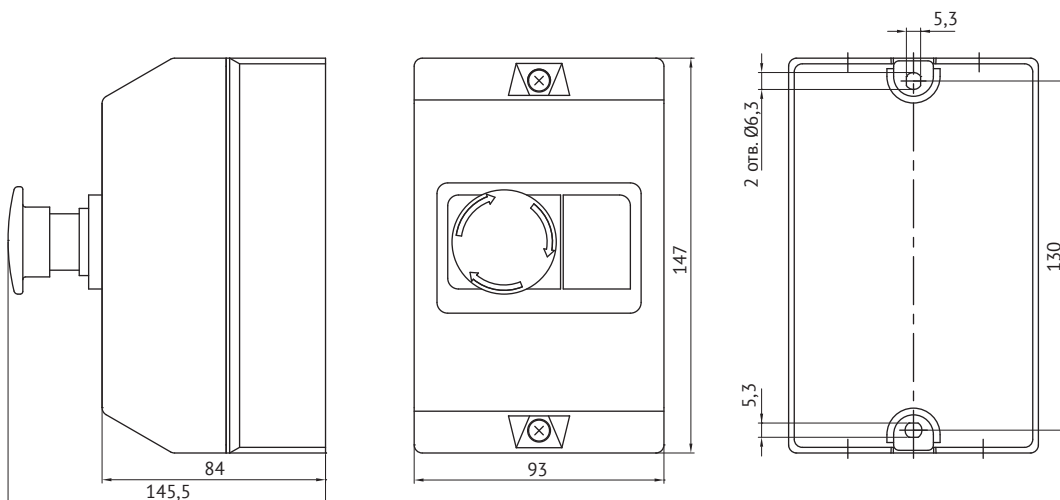
Контакт вспомогательный боковой КВБ80



Расцепитель независимый РН32 и расцепитель минимального напряжения РМН32

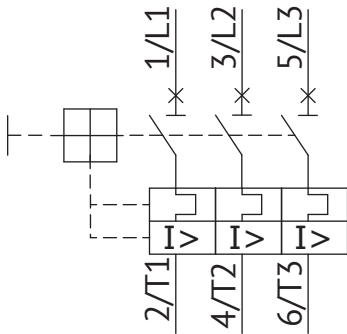


Оболочка защитная с кнопкой "СТОП" IP55



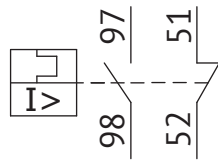
Принципиальные электрические схемы

Пускатели ПРК32 и ПРК80

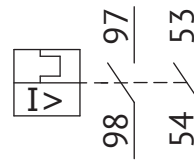


Контакты сигнальные КС32

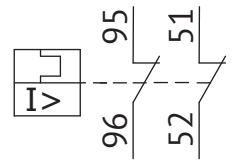
КС32-11



КС32-20

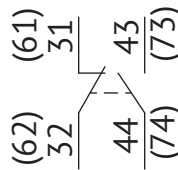


КС32-02

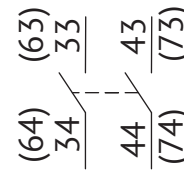


Контакты вспомогательный боковой

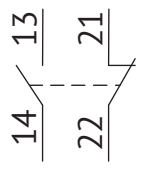
КВБ32-11



КВБ32-20

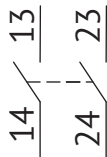


КВБ80-11

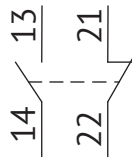


Контакты вспомогательный поперечный

КВП32-11

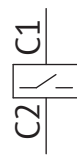


КВП32-20



Расцепитель независимый РН и расцепитель минимального напряжения РМН

РН32



РМН32

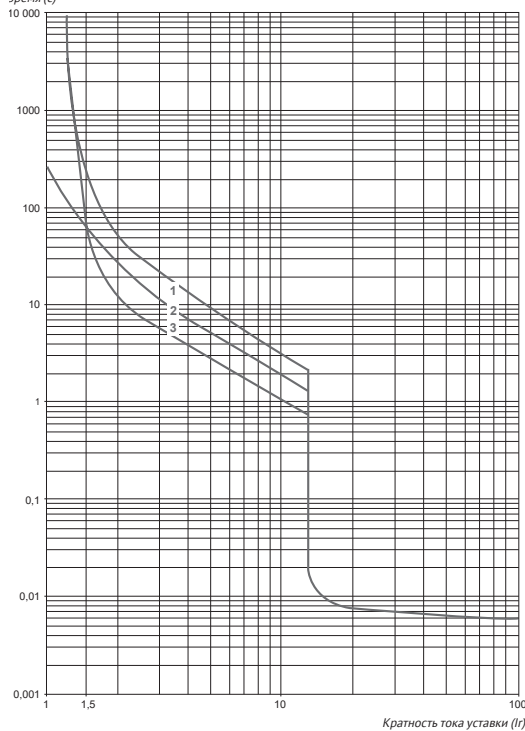


Время-токовые характеристики

Кривые отключения пускателей ПРК32

Время срабатывания при 20 °С в зависимости от увеличения кратности тока уставки

Время (с)

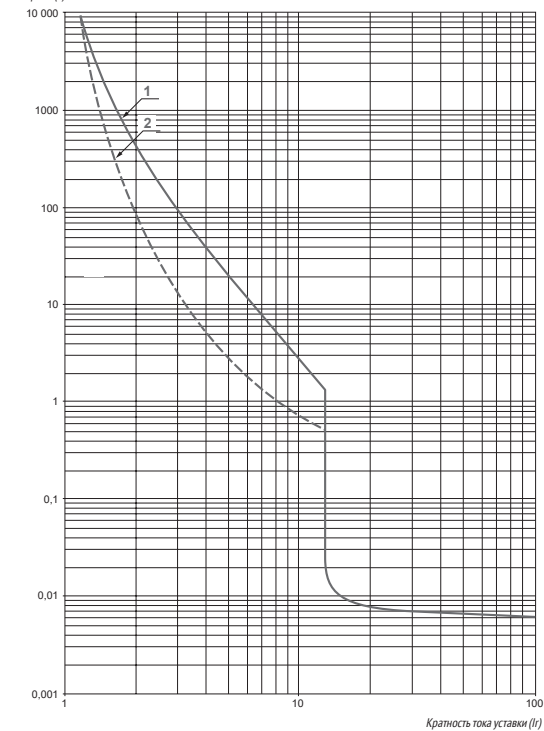


- 1 3 полюса из холодного состояния
- 2 2 полюса из холодного состояния
- 3 3 полюса из горячего состояния

Кривые отключения пускателей ПРК80

Время срабатывания при 20 °С в зависимости от увеличения кратности тока уставки

Время (с)



- 1 3 полюса из холодного состояния
- 2 3 полюса из горячего состояния

Контакторы электромагнитные серии ПМЛ

ТУ3420-091-05758109-2016



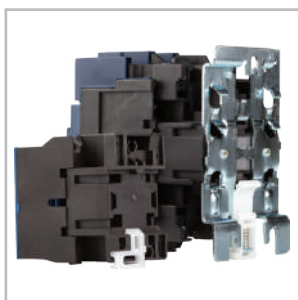
Контакторы электромагнитные серии ПМЛ (далее «контакторы») предназначены для применения в качестве коммутационных аппаратов в схемах управления электроприводами, главным образом в стационарных установках для дистанционного пуска непосредственным подключением к сети, остановки и реверсирования трехфазных асинхронных электродвигателей с короткозамкнутым ротором в электроустановках напряжением до 660 В переменного тока частотой 50 и 60 Гц. Контакторы серии ПМЛ могут применяться совместно с тепловыми реле серии РТЛ, обеспечивая защиту управляемых электродвигателей от токов длительных перегрузок недопустимой продолжительности и от токов, возникающих при обрыве одной из фаз.



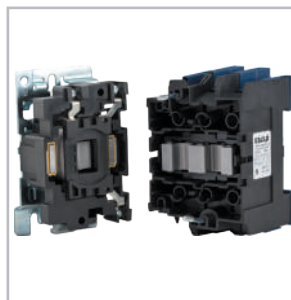
Преимущества

- Реализация любых технических решений
 - широкая линейка контакторов на токи от 10 до 800 А;
 - возможно увеличение количества вспомогательных контактов благодаря наличию приставок ПКЛ и ПКБ. (информация на стр. 357 каталога «Реле перегрузки тепловые серии РТЛ и аксессуары для ПМЛ и ПМ12»).
- Изделия идеально адаптированы для всех типов складов:
 - большой и легко читаемый ярлык облегчает навигацию сотрудников склада по продукции;
 - для автоматизированной обработки WMS системами на продукции предусмотрены уникальные артикулы и штрих-коды.
- Обеспечение надежной работы и безопасности в эксплуатации
 - надежное фиксирование проводников любой формы, предотвращение самооткручивания;
 - применение контакторов серии ПМЛ с катушкой управления на постоянном токе обеспечивает эффективное энергосбережение.

Особенности конструкции



Универсальный способ монтажа, как на DIN-рейку, так и на монтажную панель.



Оптимальный режим эксплуатации, отсутствие шумов и повышенная надежность работы обеспечивается применением специальной технологии изготовления магнитной системы контакторов.



Контактор обладает повышенной износостойкостью и малым значением переходного сопротивления контактов за счет применения контактных деталей на основе серебра и покрытий на контактной группе.



Возможность эксплуатации в суровых российских условиях при температуре окружающей среды от минус 40 до 55°C.



Широкий ассортимент контакторов по степени защиты: IP00, IP20, IP54 позволяет подобрать устройство для размещения в любых условиях.



Возможность установки в местах с постоянной рабочей вибрацией за счет крепления верхней крышки винтами с фиксацией, исключающих самоотвинчивание.



Возможность обеспечивать оперативный контроль состояния контактной группы на основе степени износа насечек на контактах.



Простота работ при демонтаже катушек управления без применения специального инструмента, путем утапливания фиксатора на катушке в корпус контактора.



Конструкция контакторов на номинальные токи свыше 100 А позволяет монтировать одновременно две дополнительные приставки в любом наборе, что расширяет возможности вспомогательной цепи.



Высокая жесткость конструкции и уменьшение ошибок монтажа для контакторов на номинальные токи свыше 100 А обеспечивается за счет наличия заводского соединения в главной цепи, установки контакторов на двух металлических рейках и механической блокировки.

Структура условного обозначения

Контактор ПМЛ-МХ₁Х₂Х₃Х₄-Х₅А-Х₆Х₇-УХЛ4-Б-КЭАЗ

Контактор	- Группа изделий								
ПМЛ	- Серия								
М	- Мини-контактор								
Х₁	- Условное обозначение номинального тока: 1 - 6 А, 2 - 9 А, 3 - 12 А								
Х₂	- Исполнение по назначению: 1 - нереверсивное								
Х₃	- Исполнение по степени защиты: 6 - IP20								
Х₄	Вспомогательные контакты								
	<table border="1"> <thead> <tr> <th>Цифра</th> <th>Род тока цепи управления</th> <th>Количество контактов</th> </tr> </thead> <tbody> <tr> <td>0</td> <td rowspan="2">АС</td> <td>1з</td> </tr> <tr> <td>1</td> <td>1р</td> </tr> </tbody> </table>	Цифра	Род тока цепи управления	Количество контактов	0	АС	1з	1	1р
	Цифра	Род тока цепи управления	Количество контактов						
0	АС	1з							
1		1р							
Х₅	- Номинальный рабочий ток, А								
Х₆	- Номинальное напряжение цепи управления, В								
Х₇	- Род тока цепи управления								
УХЛ4	- Климатическое исполнение УХЛ и категория размещения по ГОСТ 15150								
Б	- Исполнение по износостойкости								
КЭАЗ	- Торговая марка								

Контактор ПМЛ-Х₁Х₂Х₃Х₄ДМХ₅-Х₆А-Х₇Х₈-УХЛХ₉-Х₁₀-КЭАЗ



Контактор	- Группа изделий																							
ПМЛ	- Серия																							
Х₁	- Величина контактора в зависимости от номинального тока: 1 - 9, 10, 12, 16 и 18 А; 2 - 25 и 32 А; 3 - 40 и 50 А; 4 - 63, 65 и 80 А; 5 - 95, 100 и 125 А; 6 - 160 А; 7 - 250 А; 8 - 400 и 500 ; 9 - 630 и 800 А																							
Х₂	- Исполнение по назначению: 1 - нереверсивное; 5 - реверсивное с механической блокировкой																							
Х₃	- Исполнение по степени защиты: 0 – IP00; 6 – IP20																							
Х₄	- Количество и исполнение контактов вспомогательной цепи контактора:																							
	<table border="1"> <thead> <tr> <th>Цифра</th> <th>Род тока цепи управления</th> <th>6, 9, 10, 12, 16, 18, 25, 32 А</th> <th>40, 50, 63, 65, 80, 95, 100 А</th> <th>125, 160, 180, 250, 400, 500, 630, 800 А</th> </tr> </thead> <tbody> <tr> <td>0</td> <td rowspan="2">АС</td> <td>1 «а»</td> <td>1 «а» + 1 «b»</td> <td>(1 «а» + 1 «b»)*</td> </tr> <tr> <td>1</td> <td>1 «b»</td> <td>-</td> <td>-</td> </tr> <tr> <td>5</td> <td rowspan="2">DC</td> <td>1 «а»</td> <td>1 «а» + 1 «b»</td> <td>-</td> </tr> <tr> <td>6</td> <td>1 «b»</td> <td>-</td> <td>-</td> </tr> </tbody> </table>	Цифра	Род тока цепи управления	6, 9, 10, 12, 16, 18, 25, 32 А	40, 50, 63, 65, 80, 95, 100 А	125, 160, 180, 250, 400, 500, 630, 800 А	0	АС	1 «а»	1 «а» + 1 «b»	(1 «а» + 1 «b»)*	1	1 «b»	-	-	5	DC	1 «а»	1 «а» + 1 «b»	-	6	1 «b»	-	-
	Цифра	Род тока цепи управления	6, 9, 10, 12, 16, 18, 25, 32 А	40, 50, 63, 65, 80, 95, 100 А	125, 160, 180, 250, 400, 500, 630, 800 А																			
	0	АС	1 «а»	1 «а» + 1 «b»	(1 «а» + 1 «b»)*																			
	1		1 «b»	-	-																			
	5	DC	1 «а»	1 «а» + 1 «b»	-																			
6	1 «b»		-	-																				
	«а» - замыкающий (NO), «b» - размыкающий (NC)																							
	* - контакторы на токи 125-800А обеспечиваются установкой приставок ПКЛ-11																							
Д	- Контакторы с номинальным током: 16 и 18 А - для 1 величины; 32 А - для 2 величины; 80 А - для 4 величины; 100 А - для 5 величины; 500 А для 8 величины;- 800 А - для 9 величины.																							
М	- Исполнение контакторов с возможностью крепления как на стандартную рейку, так и винтами на плоскости																							
Х₅	- Исполнения контакторов с номинальным током: 0 - 9 А для 1 величины; 1 - 12 и 18А - для 1 величины; 50А - для 3 величины 65А - для 4 величины; 95А - для 5 величины																							
Х₆	- Номинальный рабочий ток, А																							
Х₇	- Номинальное напряжение цепи управления, В																							
Х₈	- Род тока цепи управления (АС/DC)																							
УХЛХ₉	- Климатическое исполнение УХЛ и категория размещения по ГОСТ 15150																							
Х₁₀	- Исполнение по износостойкости (Б,В)																							
КЭАЗ	- Торговая марка																							

Пример записи обозначения контактора на номинальный ток 10 А, исполнения по износостойкости Б, нереверсивного, степени защиты IP20, с 1 «з» вспомогательным контактом, с включающей катушкой на напряжение 220 В частотой 50 Гц при его заказе и в документации другого изделия:


Контактор ПМЛ-1160М-10А-220АС-УХЛ4-Б-КЭАЗ

Технические характеристики


Мини-контакты ПМЛ с катушкой управления на переменный ток

Наименование параметра	Обозначение параметра					
Серии						
	ПМЛ-М1160М	ПМЛ-М1161М	ПМЛ-М2160М	ПМЛ-М2161М	ПМЛ-М3160М	ПМЛ-М3161М
Род тока главной цепи	переменный					
Номинальный ток, А	6		9		12	
Мощность двигателя (АС-3) при 380В 50 Гц, кВт	3		4		5,5	
Вспомогательные контакты «З» - замыкающий «р» - размыкающий	1 «з»	1 «р»	1 «з»	1 «р»	1 «з»	1 «р»
Исполнение	неревверсивное					
Вид климатического исполнения	УХЛ-4					
Степень защиты	IP00	IP00	IP00	IP00	IP00	IP00
Исполнение по коммутационной износостойкости, млн. циклов (АС-3)	Б-1					
Исполнение по механической износостойкости, млн. циклов	Б-10					
Максимальная частота включения без нагрузки/ с нагрузкой, включений в час (АС-3)	3600/2400					
Номинальный рабочий ток, А (АС-3) до 380В	6		9		12	
Номинальный рабочий ток, А (АС-3) при 660В	3,8		5		6,5	
Номинальный рабочий ток, А (АС-1)	16		20			
Номинальный рабочий ток, А (АС-4) до 380В	1,5		3,5		5	
Номинальный рабочий ток, А (АС-4) при 660В	-		1,5		2	
Номинальное напряжение главной цепи, В	до 660					
Номинальное напряжение цепи управления переменного тока частотой 50 Гц 60 Гц, В	24, 220					
Номинальное напряжение по изоляции, В	660					
Мощность, потребляемая катушкой						
включение, Вт	30					
удержание, Вт	4,6					
Время включения контактора, мс	17±8					
Размеры						
Габаритные (ВхШхГ), мм	49x45x57			59x46x58		
Установочные, мм	40x34 (4 винта М4)			50x35 (4 винта М4)		
Масса не более, кг	0,2					


Контактыры ПМЛ с катушкой управления на переменный ток

Наименование параметра	Обозначение параметра																				
Серии																					
	ПМЛ-1160М0	ПМЛ-1161М0	ПМЛ-1100	ПМЛ-1160М	ПМЛ-1101	ПМЛ-1161М	ПМЛ-1500	ПМЛ-1501	ПМЛ-1560М	ПМЛ-1561М	ПМЛ-1160М1	ПМЛ-1161М1	ПМЛ-1100ДМ	ПМЛ-1160ДМ	ПМЛ-1101ДМ	ПМЛ-1161ДМ	ПМЛ-1560ДМ	ПМЛ-1561ДМ	ПМЛ-1160ДМ1	ПМЛ-1161ДМ1	
Род тока главной цепи	переменный																				
Номинальный ток, А	9				10				12				16				18				
Мощность двигателя (АС-3) при 380В 50 Гц, кВт	4								7,5												
Вспомогательные контакты «з» - замыкающий «р» - размыкающий	1 «з»	1 «р»	1 «з»	1 «р»	1 «з»	1 «р»	1 «з»	1 «р»	1 «з»	1 «р»	1 «з»	1 «р»	1 «з»	1 «р»	1 «з»	1 «р»	1 «з»	1 «р»	1 «з»	1 «р»	
Исполнение	неревверсивное						ревверсивное						неревверсивное				ревверсивное		неревверсивное		
Вид климатического исполнения	УХЛ-4																				
Степень защиты	IP20	IP00	IP20	IP00	IP20	IP00	IP20				IP00	IP20				IP20					
Исполнение по коммутационной износостойкости, млн. циклов (АС-3)	Б-1,5												Б-1,0								
Исполнение по механической износостойкости, млн. циклов	Б-10																				
Максимальная частота включения без нагрузки/ с нагрузкой, включений в час (АС-3)	3600/2400												3600/1200								
Номинальный рабочий ток, А (АС-3) до 380В	10												16								
Номинальный рабочий ток, А (АС-3) при 660В	6												12								
Номинальный рабочий ток, А (АС-1)	20												32								
Номинальный рабочий ток, А (АС-4) до 380В	3,5												7,7								
Номинальный рабочий ток, А (АС-4) при 660В	1,5												3,8								
Номинальное напряжение главной цепи, В	до 660																				
Номинальное напряжение цепи управления переменного тока частотой 50 Гц 60 Гц, В	24, 36, 40, 42, 48, 110, 120, 127, 220, 230, 240, 380, 400, 415, 440, 480, 500, 660																				
Номинальное напряжение по изоляции, В	660																				
Мощность, потребляемая катушкой																					
включение, ВА	70																				
удержание, ВА	8																				
Время включения контактора, мс	17±8																				
Размеры																					
Габаритные (ВхШхГ), мм	76x47x82			76x47x82			78x105x82			76x47x82			76x47x87			78x105x87			76x47x87		
Установочные, мм	50x35 (4 винта М4)			50x35 (4 винта М4)			50x95 (6 винтов М4)			50x35 (4 винта М4)			50x35 (4 винта М4)			50x95 (6 винтов М4)			50x35 (4 винта М4)		
Масса не более, кг	0,4			0,4			0,9			0,4			0,4			0,9			0,4		


Контакторы ПМЛ с катушкой управления на переменный ток

Наименование параметра	Обозначение параметра											
Серии												
	ПМЛ-2100	ПМЛ-2160M	ПМЛ-2101	ПМЛ-2161M	ПМЛ-2500	ПМЛ-2560M	ПМЛ-2501	ПМЛ-2561M	ПМЛ-2160DM	ПМЛ-2161DM	ПМЛ-2560DM	ПМЛ-2561DM
Род тока главной цепи	переменный											
Номинальный ток, А	25						32					
Мощность двигателя (АС-3) при 380В 50 Гц, кВт	11						15					
Вспомогательные контакты «З» - замыкающий «р» - размыкающий	1 «з»		1 «р»		1 «з»		1 «р»		1 «з»		1 «р»	
Исполнение	нереверсивное				реверсивное				нереверсивное		реверсивное	
Вид климатического исполнения	УХЛ-4											
Степень защиты	IP00	IP20	IP00	IP20	IP00	IP20	IP00	IP20	IP20			
Исполнение по коммутационной износостойкости, млн. циклов (АС-3)	Б-1,0											
Исполнение по механической износостойкости, млн. циклов	Б-10											
Максимальная частота включения без нагрузки/ с нагрузкой, включений в час (АС-3)	3600/1200											
Номинальный рабочий ток, А (АС-3) до 380В	25						32					
Номинальный рабочий ток, А (АС-3) при 660В	16						21					
Номинальный рабочий ток, А (АС-1)	40						50					
Номинальный рабочий ток, А (АС-4) до 380В	8,5						12					
Номинальный рабочий ток, А (АС-4) при 660В	4,4						7,5					
Номинальное напряжение главной цепи, В	до 660											
Номинальное напряжение цепи управления переменного тока частотой 50 Гц 60 Гц, В	24, 36, 40, 42, 48, 110, 120, 127, 220, 230, 240, 380, 400, 415, 440, 480, 500, 660											
Номинальное напряжение по изоляции, В	660											
Мощность, потребляемая катушкой												
включение, ВА	110											
удержание, ВА	11											
Время включения контактора, мс	17±8											
Размеры												
Габаритные (ВхШхГ), мм	86x57x95				90x125x95				86x57x100		90x125x100	
Установочные, мм	48x40 (4 винта М4)				50x111 (6 винтов М4)				48x40 (3 винта М4)		50x111 (6 винтов М4)	
Масса не более, кг	0,57				1,4				0,6		1,4	


Контакторы ПМЛ с катушкой управления на переменный ток

Наименование параметра	Обозначение параметра										
Серии											
	ПМЛ-3100	ПМЛ-3160M	ПМЛ-3500	ПМЛ-3560M	ПМЛ-3160M1	ПМЛ-3560M1	ПМЛ-4100	ПМЛ-4160M	ПМЛ-4500	ПМЛ-4560M	ПМЛ-4160M1
Род тока главной цепи	переменный										
Номинальный ток, А	40				50		63				
Мощность двигателя (АС-3) при 380В 50 Гц, кВт	18,5		18,5		22		30		30		
Вспомогательные контакты «З» - замыкающий «р» - размыкающий	1 «з» + 1 «р»										
Исполнение	неревверсивное	реверсивное	неревверсивное	реверсивное	неревверсивное	реверсивное	реверсивное				
Вид климатического исполнения	УХЛ-4										
Степень защиты	IP00	IP20	IP00	IP20	IP20		IP00	IP20	IP00	IP20	
Исполнение по коммутационной износостойкости, млн. циклов (АС-3)	Б-1,0										
Исполнение по механической износостойкости, млн. циклов	Б-10										
Максимальная частота включения без нагрузки/ с нагрузкой, включений в час (АС-3)	3600/1200										
Номинальный рабочий ток, А (АС-3) до 380В	40				50		63				
Номинальный рабочий ток, А (АС-3) при 660В	25				32		40				
Номинальный рабочий ток, А (АС-1)	60				80						
Номинальный рабочий ток, А (АС-4) до 380В	16				24		25,2				
Номинальный рабочий ток, А (АС-4) при 660В	10				12		16				
Номинальное напряжение главной цепи, В	до 660										
Номинальное напряжение цепи управления переменного тока частотой 50 Гц 60 Гц, В	24, 36, 40, 42, 48, 110, 120, 127, 220, 230, 240, 380, 400, 415, 440, 480, 500, 660										
Номинальное напряжение по изоляции, В	660										
Мощность, потребляемая катушкой											
включение, ВА	200				200						
удержание, ВА	20				20						
Время включения контактора, мс	22±8				22±8						
Размеры											
Габаритные (ВхШхГ), мм	129x76x115	129x165x115	129x76x115	129x165x115	129x76x115	129x165x116	129x76x115	129x165x116	129x76x115		
Установочные, мм	100x40 (3 винта М6)	100x90 (6 винтов М6)	100x40 (3 винта М6)	100x90 (6 винтов М6)	100x40 (3 винта М6)	100x90 (6 винтов М6)	100x40 (3 винта М6)	100x90 (6 винтов М6)	100x40 (3 винта М6)		
Масса не более, кг	1,2	2,5	1,2	2,5	1,2	2,5	1,2	2,5	1,2		


Контактыры ПМЛ с катушкой управления на переменный ток

Наименование параметра	Обозначение параметра						
Серии							
	ПМЛ-4160ДМ	ПМЛ-4560ДМ	ПМЛ-5160М1	ПМЛ-5160ДМ	ПМЛ-5560ДМ	ПМЛ-5100	ПМЛ-5500
Род тока главной цепи	переменный						
Номинальный ток, А	80		95	100		125	
Мощность двигателя (АС-3) при 380В 50 Гц, кВт	37		40		55		
Вспомогательные контакты «З» - замыкающий «р» - размыкающий	1 «з» + 1 «р»						
Исполнение	неревверсивное	реверсивное	неревверсивное	реверсивное	неревверсивное	реверсивное	
Вид климатического исполнения	УХЛ-4						
Степень защиты	IP20				IP00		
Исполнение по коммутационной износостойкости, млн. циклов (АС-3)	Б-1,0				Б-0,75		
Исполнение по механической износостойкости, млн. циклов	Б-5,0						
Максимальная частота включения без нагрузки/ с нагрузкой, включений в час (АС-3)	3600/750				2400/600		
Номинальный рабочий ток, А (АС-3) до 380В	80		100		125		
Номинальный рабочий ток, А (АС-3) при 660В	50		55		86		
Номинальный рабочий ток, А (АС-1)	100				200		
Номинальный рабочий ток, А (АС-4) до 380В	32		30		40		
Номинальный рабочий ток, А (АС-4) при 660В	20		16,5		23		
Номинальное напряжение главной цепи, В	до 660						
Номинальное напряжение цепи управления переменного тока частотой 50 Гц 60 Гц, В	24, 36, 40, 42, 48, 110, 120, 127, 220, 230, 240, 380, 400, 415, 440, 480, 500, 660				110, 220, 380		
Номинальное напряжение по изоляции, В	660						
Мощность, потребляемая катушкой							
включение, ВА	200				600		
удержание, ВА	20				85,5		
Время включения контактора, мс	22±8				29±6		
Размеры							
Габаритные (ВхШхГ), мм	129x85x128	129x182x128	129x85x128	129x85x128	129x182x128	163x167x172	163x350x182
Установочные, мм	100x40 (3 винта М6)	100x90 (6 винтов М6)	100x40 (3 винта М6)	100x40 (3 винта М6)	100x90 (6 винтов М6)	115x80 (4 винта М6)	115x330 (4 винта М6)
Масса не более, кг	1,4	2,9	1,4	1,4	2,9	4,6	9,8



Контакты ПМЛ с катушкой управления на переменный ток

Наименование параметра	Обозначение параметра																							
Серии																								
	ПМЛ-6100	ПМЛ-6500	ПМЛ-7100	ПМЛ-7500	ПМЛ-8100	ПМЛ-8500	ПМЛ-8100Д	ПМЛ-8500Д	ПМЛ-9100	ПМЛ-9500	ПМЛ-9100Д	ПМЛ-9500Д												
Род тока главной цепи	переменный																							
Номинальный ток, А	160		250		400		500		630		800													
Мощность двигателя (АС-3) при 380В 50 Гц, кВт	75		132		200		250		335		450													
Вспомогательные контакты «з» - замыкающий «р»- размыкающий	1 «з» + 1 «р»																							
Исполнение	нереврси- вное	реверси- вное	нереврси- вное	реверси- вное	нереврси- вное	реверси- вное	нереврси- вное	реверси- вное	нереврси- вное	реверси- вное	нереврси- вное	реверси- вное												
Вид климатического исполнения	УХЛ-4																							
Степень защиты	IP00																							
Исполнение по коммутационной износостойкости, млн. циклов (АС-3)	Б-0,75			Б-0,5																				
Исполнение по механической износостойкости, млн. циклов	Б-5,0																							
Максимальная частота включения без нагрузки/ с нагрузкой, включений в час (АС-3)	2400/600																							
Номинальный рабочий ток, А (АС-3) до 380В	160		250		400		500		630		800													
Номинальный рабочий ток, А (АС-3) при 660В	108		170		303		353		462		486													
Номинальный рабочий ток, А (АС-1)	200		315		450		630		800		1000													
Номинальный рабочий ток, А (АС-4) до 380В	52		93		140		147		188		295													
Номинальный рабочий ток, А (АС-4) при 660В	30		53		80		83		107		110													
Номинальное напряжение главной цепи, В	до 660																							
Номинальное напряжение цепи управления переменного тока частотой 50 Гц 60 Гц, В	110, 220, 380																							
Номинальное напряжение по изоляции, В	660																							
Мощность, потребляемая катушкой																								
включение, ВА	966		840		1500		1500±90		1700															
удержание, ВА	91,2		150		34,2		34,2		34,2															
Время включения контактора, мс	59±6		48±18		57±17		57±17		57±17															
Размеры																								
Габаритные (ВхШхГ), мм	171x167x172		171x350x182		203x202x215		203x450x225		206x213x220		206x485x232,5		238x233x233		206x485x246		304x309x255		304x650x355		304x309x255		304x650x355	
Установочные, мм	115x80 (4 винта М6)		115x330 (4 винта М6)		115x96 (4 винта М6)		120x430 (4 винта М6)		180x80 (4 винта М8)		180x465 (4 винта М8)		180x80 (4 винта М8)		180x465 (4 винта М8)		190x625 (4 винта М10)		190x625 (4 винта М10)		190x625 (4 винта М10)		190x625 (4 винта М10)	
Масса не более, кг	4,7		10		6,6		14,3		7,2		16,3		9,7		21,3		18		41,5		19,5		44,5	



Контакторы ПМЛ с катушкой управления на постоянный ток




Наименование параметра	Обозначение параметра											
Серии												
	ПМЛ-1165М	ПМЛ-1166М	ПМЛ-1565М	ПМЛ-1566М	ПМЛ-1165ДМ	ПМЛ-1166ДМ	ПМЛ-1565ДМ	ПМЛ-1566ДМ	ПМЛ-2165М	ПМЛ-2166М	ПМЛ-2565М	ПМЛ-2566М
Род тока главной цепи	переменный											
Номинальный ток, А	10				16				25			
Мощность двигателя (АС-3) при 380В 50 Гц, кВт	4,0				7,5				11			
Вспомогательные контакты «з» - замыкающий «р»- размыкающий	1 «з»	1 «р»	1 «з»	1 «р»	1 «з»	1 «р»	1 «з»	1 «р»	1 «з»	1 «р»	1 «з»	1 «р»
Исполнение	неревверсивное		реверсивное		неревверсивное		реверсивное		неревверсивное		реверсивное	
Вид климатического исполнения	УХЛ-4											
Степень защиты	IP20											
Исполнение по коммутационной износостойкости, млн. циклов (АС-3)	Б-1,5				Б-1,0							
Исполнение по механической износостойкости, млн. циклов	Б-10											
Максимальная частота включения без нагрузки/ с нагрузкой, включений в час (АС-3)	3600/2400				3600/1200							
Номинальный рабочий ток, А (АС-3) до 380В	10				16				25			
Номинальный рабочий ток, А (АС-3) при 660В	6				12				16			
Номинальный рабочий ток, А (АС-1)	20				32				40			
Номинальный рабочий ток, А (АС-4) до 380В	4				7,7				10			
Номинальный рабочий ток, А (АС-4) при 660В	2,4				3,6				6,4			
Номинальное напряжение главной цепи, В	до 660											
Род тока цепи управления	постоянный											
Номинальное напряжение цепи управления постоянного тока, В	24, 110, 220											
Номинальное напряжение по изоляции, В	660											
Мощность, потребляемая катушкой												
включение, Вт					8,3				9,5			
удержание, Вт					8,3				9,5			
Время включения контактора, мс	17±8											
Размеры												
Габаритные (ВхШхГ), мм	76x47x116		78x105x116		76x47x122		78x105x122		86x57x131		90x125x131	
Установочные, мм	50x35 (4 винта М4)		50x95 (6 винтов М4)		50x35 (4 винта М4)		50x95 (6 винтов М4)		48x40 (4 винта М4)		50x111 (6 винтов М4)	
Масса не более, кг	0,6		1,2		0,6		1,2		0,8		1,7	

Контакторы ПМЛ с катушкой управления на постоянный ток



Наименование параметра	Обозначение параметра								
Серии									
	ПМЛ-2165DM	ПМЛ-2166DM	ПМЛ-2565DM	ПМЛ-2566DM	ПМЛ-3165M	ПМЛ-3165M1	ПМЛ-4165M	ПМЛ-4165DM	ПМЛ-5165DM
Род тока главной цепи									
Номинальный ток, А	32				40	50	63	80	100
Мощность двигателя (АС-3) при 380В 50 Гц, кВт	15				18,5	22	30	37	40
Вспомогательные контакты «з» - замыкающий «р»- размыкающий	1 «з»	1 «р»	1 «з»	1 «р»	1 «з» + 1 «р»				
Исполнение	неревверсивное		реверсивное		неревверсивное				
Вид климатического исполнения	УХЛ-4								
Степень защиты	IP20								
Исполнение по коммутационной износостойкости, млн. циклов (АС-3)	Б-1,0								Б-0,75
Исполнение по механической износостойкости, млн. циклов	Б-10						Б-5		
Максимальная частота включения без нагрузки/ с нагрузкой, включений в час (АС-3)	3600/1200						3600/750		
Номинальный рабочий ток, А (АС-3) до 380В	32				40	50	63	80	100
Номинальный рабочий ток, А (АС-3) при 660В	21				25	32	40	50	55
Номинальный рабочий ток, А (АС-1)	50				60	80		100	125
Номинальный рабочий ток, А (АС-4) до 380В	12				18,5	24	28	37	44
Номинальный рабочий ток, А (АС-4) при 660В	7,5				9	12	14	17,3	21,3
Номинальное напряжение главной цепи, В	до 660								
Род тока цепи управления	постоянный								
Номинальное напряжение цепи управления постоянного тока, В	24, 220								
Номинальное напряжение по изоляции, В	660								
Мощность, потребляемая катушкой									
включение, Вт	9,5				20				
удержание, Вт	9,5				20				
Время включения контактора, мс	17±8				22±8				
Размеры									
Габаритные (ВхШхГ), мм	86x57x138		90x125x138		129x77x173			129x87x188	
Установочные, мм	48x40 (4 винта М4)		50x111 (6 винтов М4)		100x40 (3 винта М6)				
Масса не более, кг	0,8		1,75		2,43			2,61	







Артикулы

Внешний вид	Наименование	Ном. ток, I _e , А (АС-3) при 380В	Степень защиты	Мощность двигателя (АС-3) при 380В 50 Гц, кВт	Вспомогательные контакты «З» - замыкающий «р» - размыкающий	Артикул
Мини-контакты ПМЛ с катушкой управления на переменный ток						
	Контактор ПМЛ-М1160-6А-220АС-УХЛ4-Б	6	IP20	3	1 «З»	256603
	Контактор ПМЛ-М1160-6А-24АС-УХЛ4-Б		IP20	3	1 «З»	256604
	Контактор ПМЛ-М1161-6А-220АС-УХЛ4-Б		IP20	3	1 «р»	256610
	Контактор ПМЛ-М2160-9А-220АС-УХЛ4-Б	9	IP20	4	1 «З»	256617
	Контактор ПМЛ-М2160-9А-24АС-УХЛ4-Б		IP20	4	1 «З»	256618
	Контактор ПМЛ-М2161-9А-220АС-УХЛ4-Б		IP20	4	1 «р»	256624
	Контактор ПМЛ-М3160-12А-220АС-УХЛ4-Б	12	IP20	5,5	1 «З»	256631
	Контактор ПМЛ-М3160-12А-24АС-УХЛ4-Б		IP20	5,5	1 «З»	256632

Внешний вид	Наименование	Ном. ток, I _e , А (АС-3) при 380В	Степень защиты	Мощность двигателя (АС-3) при 380В 50 Гц, кВт	Вспомогательные контакты «З» - замыкающий «р» - размыкающий	Исполнение по коммутационной износостойкости, млн. циклов	Артикул
Контакты ПМЛ с катушкой управления на переменный ток							
	Контактор ПМЛ-1160М0-9А-220АС-УХЛ4-Б	9	IP20	5,5	1 «р»	Б-1,5	300430
	Контактор ПМЛ-1100-10А-220АС-УХЛ4-Б	10	IP00	5,5	1 «З»	Б-1,5	110538
	Контактор ПМЛ-1160М-10А-220АС-УХЛ4-Б		IP20	5,5	1 «З»	Б-1,5	110551
	Контактор ПМЛ-1101-10А-220АС-УХЛ4-Б		IP00	5,5	1 «р»	Б-1,5	229699
	Контактор ПМЛ-1161М-10А-220АС-УХЛ4-Б		IP20	5,5	1 «р»	Б-1,5	229702
	Контактор ПМЛ-1500-10А-220АС-УХЛ4-Б	10	IP00	5,5	1 «З»	Б-1,5	110557
	Контактор ПМЛ-1501-10А-220АС-УХЛ4-Б		IP00	5,5	1 «р»	Б-1,5	229705
	Контактор ПМЛ-1560М-10А-220АС-УХЛ4-Б		IP20	5,5	1 «З»	Б-1,5	110566
	Контактор ПМЛ-1561М-10А-220АС-УХЛ4-Б		IP20	5,5	1 «р»	Б-1,5	229708
	Контактор ПМЛ-1160М1-12А-220АС-УХЛ4-Б	12	IP20	5,5	1 «р»	Б-1,5	300475
	Контактор ПМЛ-1100ДМ-16А-220АС-УХЛ4-Б	16	IP20	7,5	1 «З»	Б-1,0	138112
	Контактор ПМЛ-1160ДМ-16А-220АС-УХЛ4-Б		IP20	7,5	1 «З»	Б-1,0	110546
	Контактор ПМЛ-1161ДМ-16А-220АС-УХЛ4-Б		IP20	7,5	1 «З»	Б-1,0	229722
	Контактор ПМЛ-1160ДМ1-18А-220АС-УХЛ4-Б	18	IP20	7,5	1 «р»	Б-1,0	300494

Внешний вид	Наименование	Ном. ток, I _e , А (АС-3) при 380В	Степень защиты	Мощность двигателя (АС-3) при 380В 50 Гц, кВт	Вспомогательные контакты «з» - замыкающий «р» - размыкающий	Исполнение по коммутационной износостойкости, млн. циклов	Артикул
	Контактор ПМЛ-1560ДМ-16А-220АС-УХЛ4-Б	16	IP20	7,5	1 «з»	Б-1,0	110562
	Контактор ПМЛ-1561ДМ-16А-220АС-УХЛ4-Б		IP20	7,5	1 «р»	Б-1,0	229724
	Контактор ПМЛ-2100-25А-220АС-УХЛ4-Б	25	IP00	11	1 «з»	Б-1,0	110570
	Контактор ПМЛ-2101-25А-220АС-УХЛ4-Б		IP00	11	1 «р»	Б-1,0	229727
	Контактор ПМЛ-2161М-25А-220АС-УХЛ4-Б		IP20	11	1 «р»	Б-1,0	229730
	Контактор ПМЛ-2160М-25А-220АС-УХЛ4-Б		IP20	11	1 «з»	Б-1,0	110580
	Контактор ПМЛ-2500-25А-220АС-УХЛ4-Б	25	IP00	11	1 «з»	Б-1,0	110586
	Контактор ПМЛ-2560М-25А-220АС-УХЛ4-Б		IP20	11	1 «з»	Б-1,0	110593
	Контактор ПМЛ-2501-25А-220АС-УХЛ4-Б		IP00	11	1 «р»	Б-1,0	229733
	Контактор ПМЛ-2561М-25А-220АС-УХЛ4-Б		IP20	11	1 «р»	Б-1,0	229736
	Контактор ПМЛ-2160ДМ-32А-220АС-УХЛ4-Б	32	IP20	18,5	1 «з»	Б-1,0	110577
	Контактор ПМЛ-2560ДМ-32А-220АС-УХЛ4-Б		IP20	18,5	1 «з»	Б-1,0	110590
	Контактор ПМЛ-3160М-40А-220АС-УХЛ4-Б	40	IP20	18,5	1 «з»+ 1 «р»	Б-1,0	110604
	Контактор ПМЛ-3500-40А-220АС-УХЛ4-Б		IP00	18,5	1 «з»+ 1 «р»	Б-1,0	110614
	Контактор ПМЛ-3560М-40А-220АС-УХЛ4-Б	IP20	18,5	1 «з»+ 1 «р»	Б-1,0	110618	
	Контактор ПМЛ-3160М1-50А-220АС-УХЛ4-Б	50	IP20	22	1 «з»+ 1 «р»	Б-1,0	110611
	Контактор ПМЛ-3560М1-50А-220АС-УХЛ4-Б		IP20	22	1 «з»+ 1 «р»	Б-1,0	110622
	Контактор ПМЛ-4100-63А-220АС-УХЛ4-Б	63	IP00	30	1 «з»+ 1 «р»	Б-1,0	110626
	Контактор ПМЛ-4160М-63А-220АС-УХЛ4-Б		IP20	30	1 «з»+ 1 «р»	Б-1,0	110637
	Контактор ПМЛ-4500-63А-220АС-УХЛ4-Б	63	IP00	30	1 «з»+ 1 «р»	Б-1,0	110642
	Контактор ПМЛ-4560М-63А-220АС-УХЛ4-Б		IP20	30	1 «з»+ 1 «р»	Б-1,0	110649
	Контактор ПМЛ-4160М1-65А-220АС-УХЛ4-Б	65	IP20	30	1 «з»+ 1 «р»	Б-1,0	300502
	Контактор ПМЛ-4160ДМ-80А-220АС-УХЛ4-Б	80	IP20	37	1 «з»+ 1 «р»	Б-1,0	110633
	Контактор ПМЛ-4560ДМ-80А-220АС-УХЛ4-Б		IP20	37	1 «з»+ 1 «р»	Б-1,0	110645
	Контактор ПМЛ-5160М1-95А-220АС-УХЛ4-Б	95	IP20	45	1 «з»+ 1 «р»	Б-0,75	300504
	Контактор ПМЛ-5160ДМ-100А-220АС-УХЛ4-Б	100	IP20	45	1 «з»+ 1 «р»	Б-0,75	110653
	Контактор ПМЛ-5560ДМ-100А-220АС-УХЛ4-Б		IP20	45	1 «з»+ 1 «р»	Б-0,75	110657

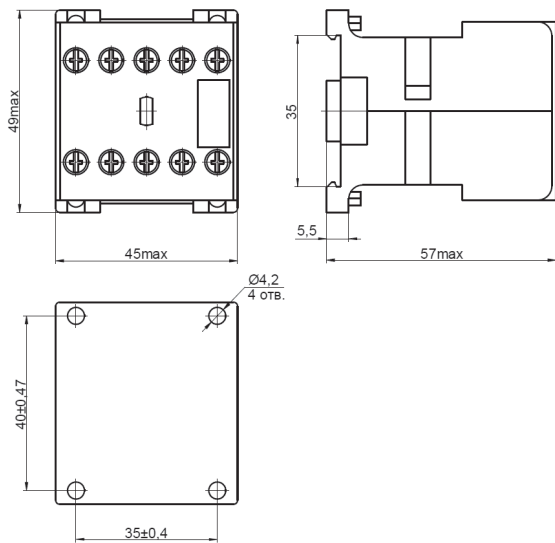
Внешний вид	Наименование	Ном. ток, Ie, А (АС-3) при 380В	Степень защиты	Мощность двигателя (АС-3) при 380В 50 Гц, кВт	Вспомогательные контакты «з» - замыкающий «р» - размыкающий	Исполнение по коммутационной износостойкости, млн. циклов	Артикул
	Контактор ПМЛ-5100-125А-220АС-УХЛ4-Б	125	IP00	55	1 «з» + 1 «р»	Б-0,75	112913
	Контактор ПМЛ-5500-125А-220АС-УХЛ4-Б		IP00	55	1 «з» + 1 «р»	Б-0,75	112915
	Контактор ПМЛ-6100-160А-220АС-УХЛ4-Б	160	IP00	75	1 «з» + 1 «р»	Б-0,75	112917
	Контактор ПМЛ-6500-160А-220АС-УХЛ4-Б		IP00	75	1 «з» + 1 «р»	Б-0,75	112920
	Контактор ПМЛ-7100-250А-220АС-УХЛ4-Б	250	IP00	132	1 «з» + 1 «р»	Б-0,5	112924
	Контактор ПМЛ-7500-250А-220АС-УХЛ4-Б		IP00	132	1 «з» + 1 «р»	Б-0,5	112926
	Контактор ПМЛ-8100-400А-220АС-УХЛ4-Б	400	IP00	200	1 «з» + 1 «р»	Б-0,5	112923
Контактор ПМЛ-8500-400А-220АС-УХЛ4-Б	IP00		200	1 «з» + 1 «р»	Б-0,5	112919	
	Контактор ПМЛ-8100Д-500А-220АС-УХЛ4-Б	500	IP00	235	1 «з» + 1 «р»	Б-0,5	283227
	Контактор ПМЛ-9100-630А-220АС-УХЛ4-Б	630	IP00	335	1 «з» + 1 «р»	Б-0,5	252113
	Контактор ПМЛ-9500-630А-220АС-УХЛ4-Б		IP00	450	1 «з» + 1 «р»	Б-0,5	252119
	Контактор ПМЛ-9100Д-800А-220АС-УХЛ4-Б	800	IP00	450	1 «з» + 1 «р»	Б-0,5	252116
	Контактор ПМЛ-9500Д-800А-220АС-УХЛ4-Б		IP00	450	1 «з» + 1 «р»	Б-0,5	252122

Внешний вид	Наименование	Ном. ток, Ie, А (АС-3) при 380В	Степень защиты	Мощность двигателя (АС-3) при 380В 50 Гц, кВт	Вспомогательные контакты «з» - замыкающий «р» - размыкающий	Исполнение по коммутационной износостойкости, млн. циклов	Артикул	
Контакты ПМЛ с катушкой управления на постоянный ток								
 	Контактор ПМЛ-1165М-10А-24DC-УХЛ4-Б	10	IP20	5,5	1 «з»	Б-1,5	227144	
	Контактор ПМЛ-1166М-10А-24DC-УХЛ4-Б		IP20	5,5	1 «р»	Б-1,5	246150	
	Контактор ПМЛ-1565М-10А-24DC-УХЛ4-Б		IP20	5,5	1 «з»	Б-1,5	227147	
	Контактор ПМЛ-1566М-10А-24DC-УХЛ4-Б		IP20	5,5	1 «р»	Б-1,5	244636	
		Контактор ПМЛ-1165ДМ-16А-24DC-УХЛ4-Б	16	IP20	7,5	1 «з»	Б-1,0	253192
		Контактор ПМЛ-1166ДМ-16А-24DC-УХЛ4-Б		IP20	7,5	1 «р»	Б-1,0	253193
		Контактор ПМЛ-1565ДМ-16А-24DC-УХЛ4-Б		IP20	7,5	1 «з»	Б-1,0	253186
		Контактор ПМЛ-1566ДМ-16А-24DC-УХЛ4-Б		IP20	7,5	1 «р»	Б-1,0	253189
 	Контактор ПМЛ-2165М-25А-24DC-УХЛ4-Б	25	IP20	11	1 «з»	Б-1,0	227150	
	Контактор ПМЛ-2166М-25А-24DC-УХЛ4-Б		IP20	11	1 «р»	Б-1,0	246151	
	Контактор ПМЛ-2565М-25А-24DC-УХЛ4-Б		IP20	11	1 «з»	Б-1,0	227153	
	Контактор ПМЛ-2566М-25А-24DC-УХЛ4-Б		IP20	11	1 «р»	Б-1,0	246152	
		Контактор ПМЛ-2165ДМ-32А-24DC-УХЛ4-Б	32	IP20	18,5	1 «з»	Б-1,0	246143
		Контактор ПМЛ-2166ДМ-32А-24DC-УХЛ4-Б		IP20	18,5	1 «р»	Б-1,0	246144
		Контактор ПМЛ-2565ДМ-32А-24DC-УХЛ4-Б		IP20	18,5	1 «з»	Б-1,0	253205
		Контактор ПМЛ-2566ДМ-32А-24DC-УХЛ4-Б		IP20	18,5	1 «р»	Б-1,0	253207
	Контактор ПМЛ-3165М-40А-24DC-УХЛ4-Б	40	IP20	18,5	1 «з»+ 1 «р»	Б-1,0	253202	
	Контактор ПМЛ-3165М1-50А-24DC-УХЛ4-Б	50	IP20	22	1 «з»+ 1 «р»	Б-1,0	253210	
	Контактор ПМЛ-4165М-63А-24DC-УХЛ4-Б	63	IP20	30	1 «з»+ 1 «р»	Б-1,0	253212	
	Контактор ПМЛ-4165ДМ-80А-24DC-УХЛ4-Б	80	IP20	37	1 «з»+ 1 «р»	Б-1,0	253214	
	Контактор ПМЛ-5165ДМ-100А-24DC-УХЛ4-Б	100	IP20	45	1 «з»+ 1 «р»	Б-0,75	253215	

* В таблице представлены не все возможные исполнения, с более полным перечнем Вы можете ознакомиться на нашем сайте или позвонив нам в компанию.

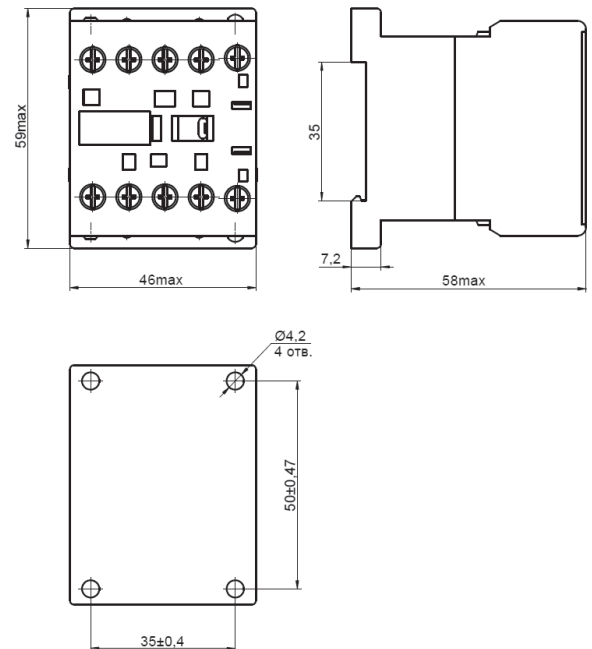
Габаритные, установочные и присоединительные размеры

Мини-контакты ПМЛ-М1160, ПМЛ-М1161



Масса – 0,2 кг
 Крепление на 35–мм DIN–рейку или винтами М4 –2 шт.

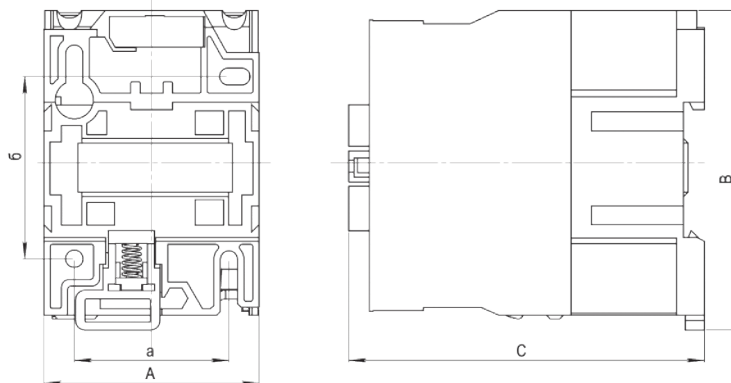
Мини-контакты ПМЛ-М2160, ПМЛ-М2161, ПМЛ-М3160, ПМЛ-М3161



Масса – 0,2 кг
 Крепление на 35–мм DIN–рейку или винтами М4 –2 шт.

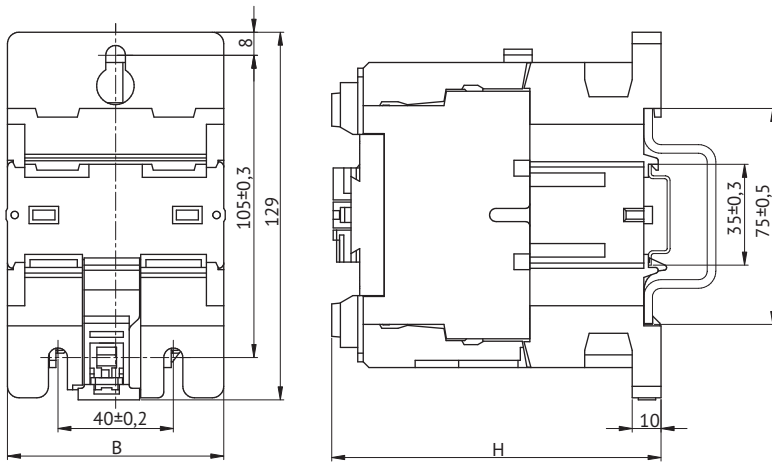
Исполнение 1

Контактор неререверсивный на номинальные токи 9, 10, 12, 16, 18, 25, 32 А



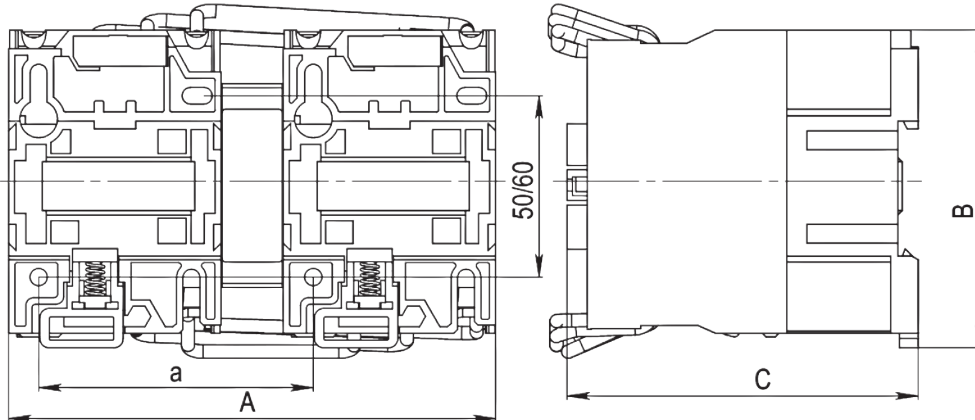
Тип контактора	Номинальный ток, А	Размеры, мм					Масса не более, кг
		А	В	С	а	б	
ПМЛ-1160М0	9	47	76	82	34/35	50/60	0,4
ПМЛ-1161М0							
ПМЛ-1160М	10	47	76	82	34/35	50/60	
ПМЛ-1161М							
ПМЛ-1100							
ПМЛ-1101	12	47	76	82	34/35	50/60	
ПМЛ-1160М1							
ПМЛ-1161М1	16	47	76	87	34/35	50/60	
ПМЛ-1160ДМ							
ПМЛ-1161ДМ							
ПМЛ-1100ДМ							
ПМЛ-1101ДМ	18	47	76	87	34/35	50/60	
ПМЛ-1160ДМ1							
ПМЛ-1161ДМ1	25	57	86	95	40	48	0,57
ПМЛ-2160М							
ПМЛ-2161М							
ПМЛ-2100							
ПМЛ-2101							
ПМЛ-2160ДМ							
ПМЛ-2161ДМ	32	57	86	100	40	48	0,6
ПМЛ-2160ДМ							
ПМЛ-2161ДМ							

Размеры без предельных отклонений максимальные.
 Винты крепления контактора М4 - 4 шт.

Контактор непереворсивный на номинальные токи 40, 50, 63, 65, 80, 95, 100 А


Тип контактора	Номинальный ток, А	Размеры, мм		Масса, кг
		В	Н	
ПМЛ-3100	40	76	115	1,2
ПМЛ-3160М				
ПМЛ-3160М1	50	76	115	1,2
ПМЛ-4100				
ПМЛ-4160М	63	76	115	1,2
ПМЛ-4160М1				
ПМЛ-4160ДМ	80	85	128	1,4
ПМЛ-5160М1				
ПМЛ-5160ДМ	100	85	128	1,4

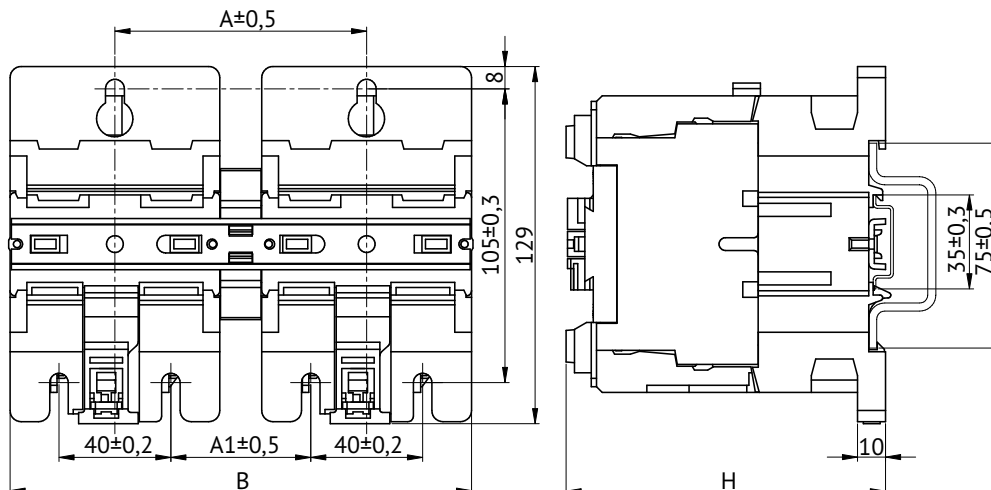
Размеры без предельных отклонений максимальные.
Винты крепления контактора М6 - 3 шт.

Контактор реверсивный на номинальные токи 10, 16, 25, 32 А


Тип контактора	Номинальный ток, А	Размеры, мм				Масса не более, кг
		А	В	С	а	
ПМЛ-1560М	10	105	78	82	95	0,9
ПМЛ-1561М						
ПМЛ-1500						
ПМЛ-1501						
ПМЛ-1560ДМ	16	105	78	87	95	1,4
ПМЛ-1561ДМ						
ПМЛ-2560М	25	125	90	95	111	1,4
ПМЛ-2561М						
ПМЛ-2500						
ПМЛ-2501						
ПМЛ-2560ДМ	32	125	90	100	111	1,4
ПМЛ-2561ДМ						

Размеры без предельных отклонений максимальные.
Винты крепления контактора М4 - 4 шт.

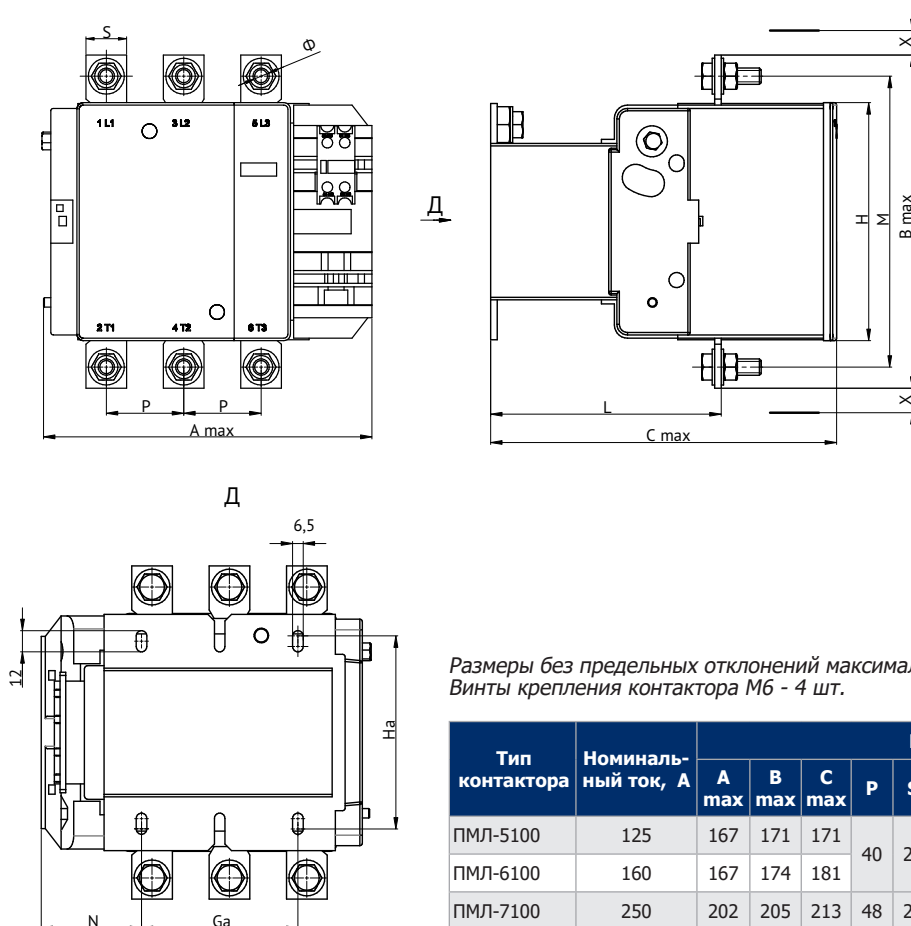
Контактор реверсивный на номинальные токи 40, 50, 63, 80, 100 А



Тип контактора	Номинальный ток, А	Размеры, мм				Масса, кг
		A	A1	B	H	
ПМЛ-3500	40	90	50	165	115	2,5
ПМЛ-3560М	40					
ПМЛ-3560М1	50					
ПМЛ-4500	63					
ПМЛ-4560М	63					
ПМЛ-4560ДМ	80	97	57	182	128	2,9
ПМЛ-5560ДМ	100					

Размеры без предельных отклонений максимальные. Виты крепления контактора М6 - 6 шт.

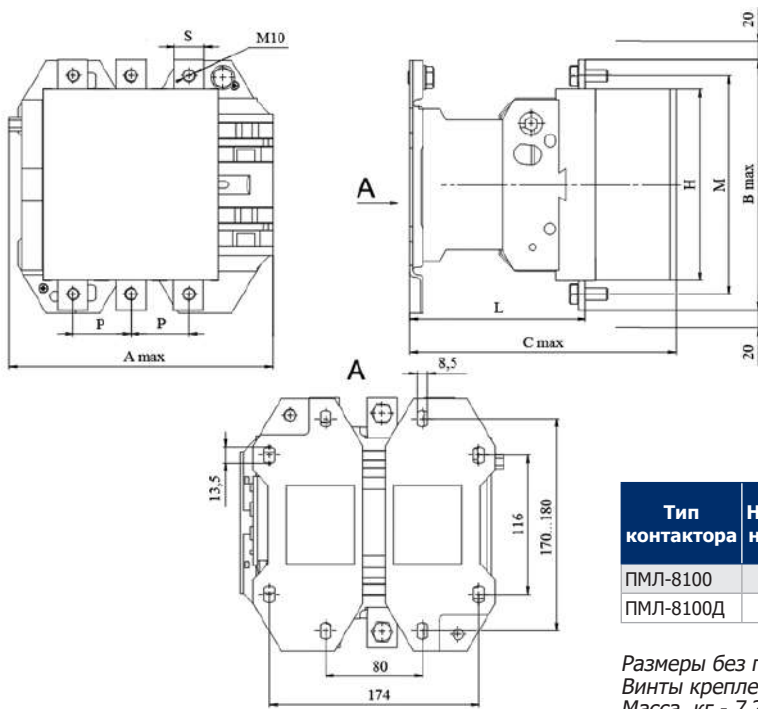
Контакторы нереверсивные на номинальные токи 125, 160, 250 А



Размеры без предельных отклонений максимальные. Виты крепления контактора М6 - 4 шт.

Тип контактора	Номинальный ток, А	Размеры, мм											Масса, кг	
		A max	B max	C max	P	S	Φ	M	H	L	X	Ga		Ha
ПМЛ-5100	125	167	171	171	40	20	M8	150	124	107	15	80	110-120	4,6
ПМЛ-6100	160	167	174	181	40	20	M8	150	124	113,5				4,7
ПМЛ-7100	250	202	205	213	48	25	M10	179	147	142				96

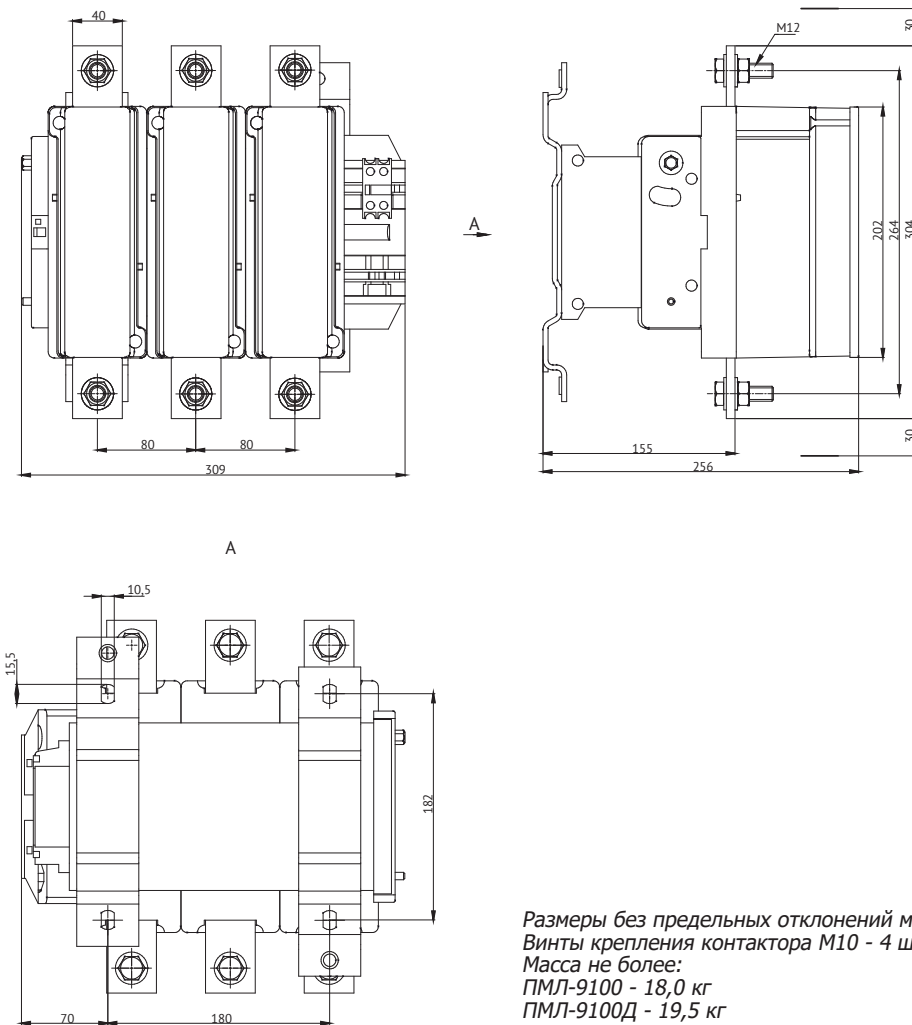
Контакторы непереврсивные на номинальный ток 400, 500 А



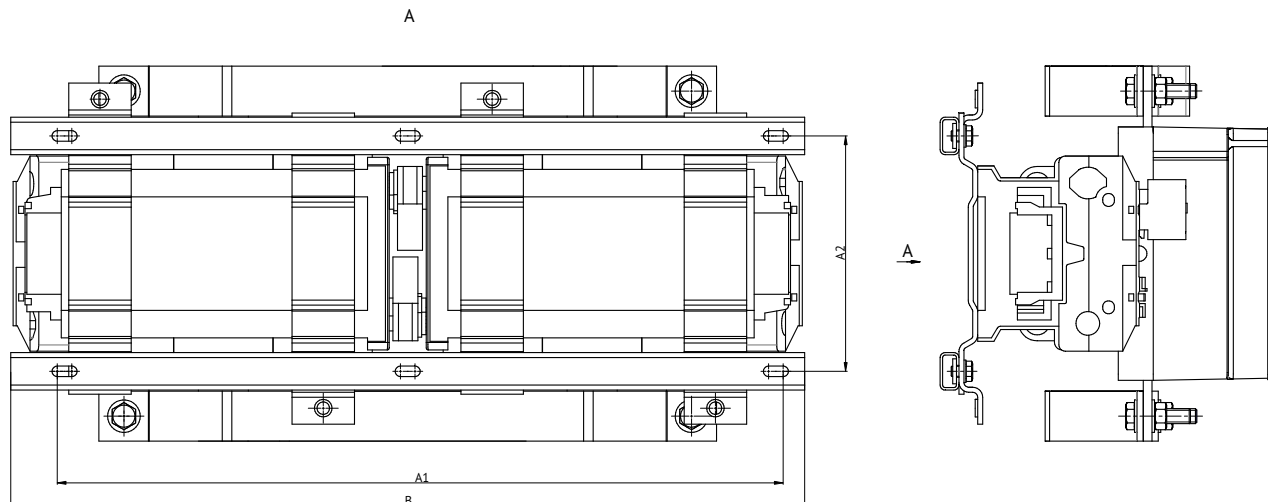
Тип контактора	Номинальный ток, А	Размеры, мм								Масса, кг, не более
		A max	B max	C max	P	S	M	H	L	
ПМЛ-8100	400	213	206	220	48	25	181	158	145	7,2
ПМЛ-8100Д	500	233	238	233	55	30	208	172	146	9,7

Размеры без предельных отклонений максимальные.
Винты крепления контактора М8 - 4 шт.
Масса, кг - 7,2

Контакторы непереврсивные на номинальный ток 630, 800 А

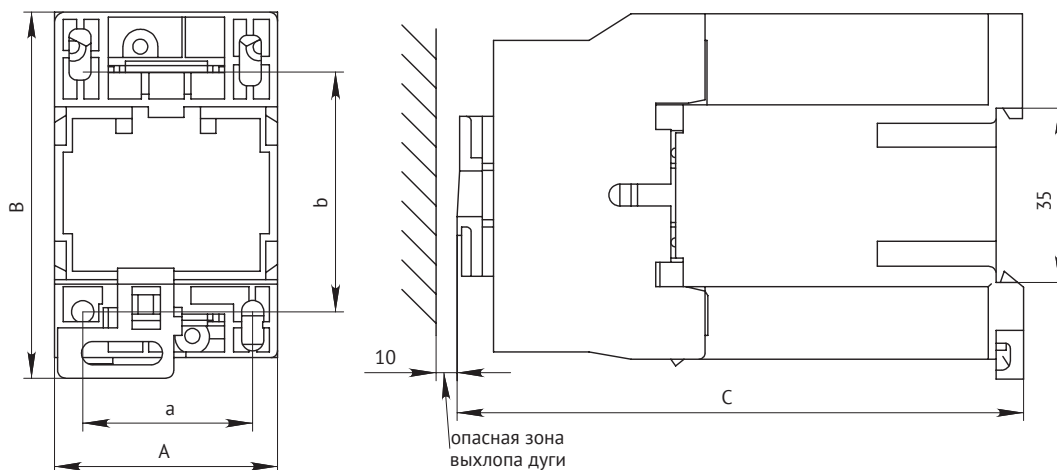


Размеры без предельных отклонений максимальные.
Винты крепления контактора М10 - 4 шт.
Масса не более:
ПМЛ-9100 - 18,0 кг
ПМЛ-9100Д - 19,5 кг

Контакторы реверсивные на номинальные токи 125-800 А


Тип контактора	Номинальный ток, А	Размеры, мм				Масса, кг
		A1	A2	B	H	
ПМЛ-5500	125	311,5-	115	355	183,5	9,8
ПМЛ-6500	160	328,5			193,5	10
ПМЛ-7500	250	383,5- 400,5	120	425	225	14,3
ПМЛ-8500	400	396,5-	180	485	232,5	16,3
ПМЛ-8500Д	500	413,5			245,5	21,3
ПМЛ-9500	630	560-	190	635	270	41,5
ПМЛ-9500Д	800	580				270

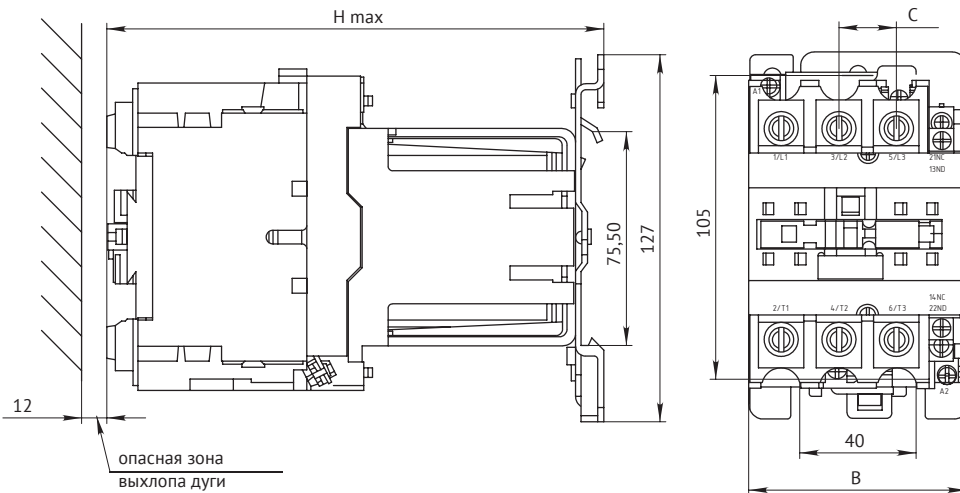
Размеры без предельных отклонений максимальные.
 Винты крепления контактора:
 ПМЛ-5500, ПМЛ-6500, ПМЛ-7500, ПМЛ-8500, ПМЛ-8500Д – М6 6 шт.;
 ПМЛ-9500, ПМЛ-9500Д – М8 6 шт.

Контакторы нереверсивные на номинальные токи 10, 16, 25, 32 А с управлением на постоянном токе


Тип контактора	Номинальный ток, А	Размеры, мм					Масса не более, кг
		A	B	C	a	b	
ПМЛ-1165М	10	47	76	116	34/35	50/60	0,6
ПМЛ-1166М							
ПМЛ-1165ДМ	16	47	76	122	34/35	50/60	0,6
ПМЛ-1166ДМ							
ПМЛ-2165М	25	57	86	131	40	48	0,8
ПМЛ-2166М							
ПМЛ-2165ДМ	32	57	86	138	40	48	0,8
ПМЛ-2166ДМ							

Размеры без предельных отклонений максимальные.
 Крепление на 35-мм DIN-рейку или винтами М4 – 2 шт.

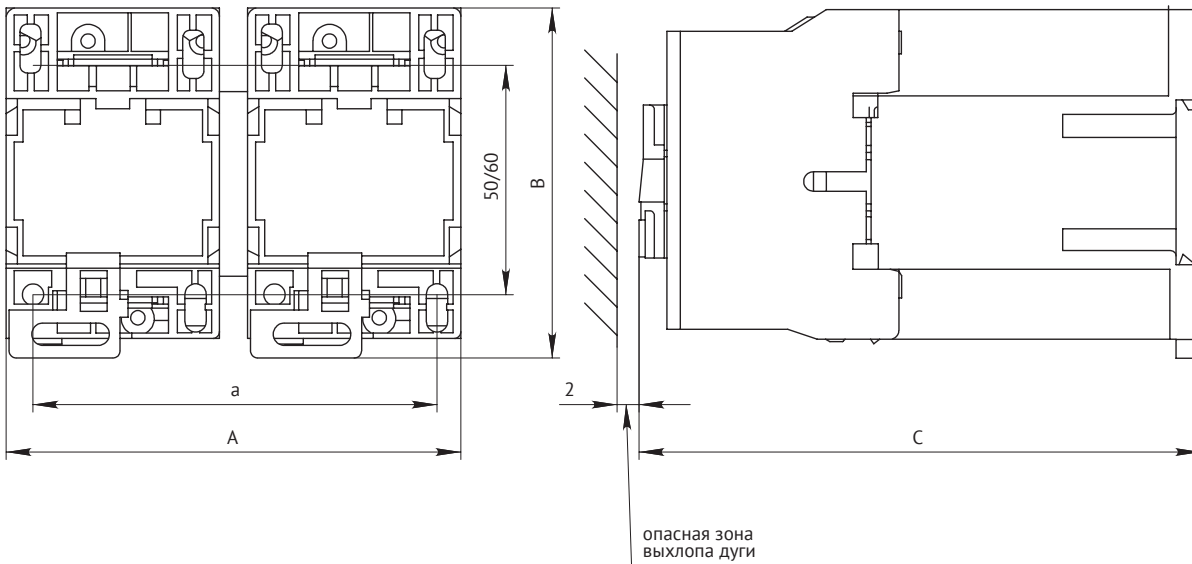
Контакторы непереврсивные на номинальные токи 40, 50, 63, 80, 100 А с управлением на постоянном токе



Тип контактора	Номинальный ток, А	Размеры, мм			Масса не более, кг
		В	С	Н max	
ПМЛ-3165М	40	75,5	20	171,8	2,43
ПМЛ-3165М1	50				
ПМЛ-4165М	63				
ПМЛ-4165ДМ	80	86	23,5	186	2,61
ПМЛ-5165ДМ	100				

Размеры без предельных отклонений максимальные.
Крепление на 75-мм DIN-рейку или винтами М6 – 3 шт.

Контакторы реверсивные на номинальные токи 10, 16, 25, 32 А с управлением на постоянном токе



Тип контактора	Номинальный ток, А	Размеры, мм				Масса не более, кг
		А	В	С	а	
ПМЛ-1565М	10	105	76	116	95	1,2
ПМЛ-1566М						
ПМЛ-1565ДМ	16	105	76	122	95	1,2
ПМЛ-1566ДМ						
ПМЛ-2565М	25	125	86	131	111	1,7
ПМЛ-2566М						
ПМЛ-2565ДМ	32	125	86	138	111	1,75
ПМЛ-2566ДМ						

Размеры без предельных отклонений максимальные.
Крепление на 35-мм DIN-рейку или винтами М4 – 4 шт.

Пускатели электромагнитные серии ПМЛ

ТУ3420-091-05758109-2016



Пускатели электромагнитные серии ПМЛ (далее «пускатели») предназначены для применения в качестве коммутационных аппаратов в схемах управления электроприводами, главным образом в стационарных установках, для дистанционного пуска непосредственным подключением к сети, остановки и реверсирование трехфазных асинхронных электродвигателей с короткозамкнутым ротором при напряжении до 660 В переменного тока частотой 50 и 60 Гц.

Пускатели комплектуются тепловыми реле серии РТЛ ТУ3425-041 -05758109-2008, что обеспечивает защиту управляемых электродвигателей от перегрузок недопустимой продолжительности и от токов, возникающих при обрыве одной из фаз.



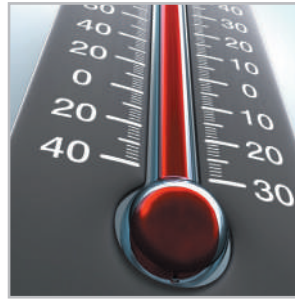
Преимущества

- Реализация любых технических решений
 - возможно увеличение количества вспомогательных контактов благодаря приставкам ПКЛ и ПКБ. (информация на стр. 357 каталога «Реле перегрузки тепловые серии РТЛ и аксессуары для ПМЛ и ПМ12»);
 - самые современные тепловые реле на базе единого исполнительного механизма для различных величин на токи до 500А.
- Изделия идеально адаптированы для всех типов складов:
 - большой и легко читаемый ярлык облегчает навигацию сотрудников склада по продукции;
 - для автоматизированной обработки WMS системами на продукции предусмотрены уникальные артикулы и штрих-коды.
- Обеспечение надежности работы и безопасности эксплуатации
 - контакторы на токи от 40 А поставляются в металлической оболочке обеспечивая механическую защиту и надежность конструкции;
 - сокращение времени монтажа и исключение ошибок при подключении пускателя благодаря комплектации заводской схемой управления.

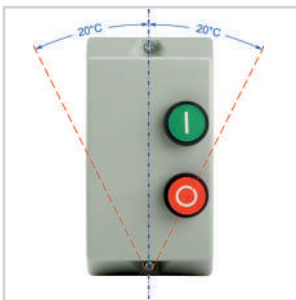
Особенности конструкции



Оптимальный режим эксплуатации, отсутствие шумов и повышенная надежность работы обеспечивается применением специальной технологии изготовления магнитной системы контакторов.



Возможность эксплуатации в суровых российских условиях при температуре окружающей среды от минус 40 до 55°C.



Широкие возможности по компоновке щитов за счет возможности монтажа устройств как вертикально, так и повернув вправо/влево на 20°.



Возможность применения в различных условиях эксплуатации за счет оболочки со степенью защиты IP54.

Структура условного обозначения



Пускатель ПМЛ-Х₁Х₂Х₃Х₄Д-Х₅А-Х₆АС-(Х₇А)-УХЛЗ-Б-КЭАЗ

Контактор	- Группа изделий	
ПМЛ	- Серия	
Х₁	- Величина контактора в зависимости от номинального тока: 1 - 10 и 16 А, 2 - 25 и 32 А, 3 - 40 А, 4 - 63 А, 5 - 100 А	
Х₂	- Исполнение по назначению: 2 - нереверсивное	
Х₃	- Исполнение по степени защиты и наличию корпуса с кнопками: 1 – IP54, с кнопкой «Реле»; 2 – IP54, с кнопками «Пуск» и «Стоп»; 3 – IP54, с кнопками «Пуск», «Стоп» и сигнальной лампой.	
Х₄	- Количество и исполнение контактов вспомогательной цепи	
	Цифра	10, 16, 25, 32 А
	0	1 «а»
	1	1 «а» + 1 «b»
		40, 63, 100 А
		1 «а» + 1 «b»
		-
Д	- Пускатели с номинальным током: 16 А - для 1 величины; 32 А - для 2 величины; 100 А - для 5 величин	
Х₅	- Номинальный рабочий ток, А	
Х₆	- Номинальное напряжение цепи управления, В и род тока	
Х₇	- Диапазон токовой уставки реле, А	
УХЛЗ	- Климатическое исполнение по ГОСТ 15150	
Б	- Исполнение по износостойкости	
КЭАЗ	- Торговая марка	




Пример записи обозначения пускателя на номинальный ток 10 А, исполнения по износостойкости Б, нереверсивного, степени защиты IP54, с 1 «з» вспомогательным контактом, с включающей катушкой на напряжение 220 В частотой 50 Гц, с диапазоном токовой уставки реле (7-10 А) при его заказе и в документации другого изделия:

Пускатель ПМЛ-1220-10А-220АС-(7-10 А)-УХЛЗ-Б-КЭАЗ

Технические характеристики

Наименование параметра	Обозначение параметра																					
																						
Серии	ПМЛ-1210	ПМЛ-1220	ПМЛ-1230	ПМЛ-1210Д	ПМЛ-1220Д	ПМЛ-1230Д	ПМЛ-2210	ПМЛ-2220	ПМЛ-2230	ПМЛ-2210Д	ПМЛ-2220Д	ПМЛ-2230Д	ПМЛ-3210	ПМЛ-3220	ПМЛ-3230	ПМЛ-4210	ПМЛ-4220	ПМЛ-4230	ПМЛ-5210Д	ПМЛ-5220Д	ПМЛ-5230Д	
Род тока главной цепи	переменный																					
Номинальный ток, А	10			16			25			32			40			63			100			
Мощность двигателя (АС-3) при 380 В 50 Гц, кВт	4			7,5			11			15			18,5			30			45			
Вспомогательные контакты «з» - замыкающий «р» - размыкающий	1 «з»												1 «з» + 1 «р»									
Исполнение	неревверсивное																					
Вид климатического исполнения	УХЛ3																					
Степень защиты	IP54																					
Исполнение по коммутационной износостойкости, млн циклов (АС-3)	Б-1,5			Б-1			Б-0,8			Б-0,6												
Исполнение по механической износостойкости, млн циклов (АС-3)	Б-10						Б-8						Б-6									
Максимальная частота включения без нагрузки/с нагрузкой, включений в час (АС-3)	3600/2400			3600/1200									3600/750									
Номинальный рабочий ток, А (АС-3) до 380 В	10			16			23			28			34			53			86			
Номинальный рабочий ток, А (АС-3) при 660 В	7			10			15			18			21			43			56			
Номинальный рабочий ток, А (АС-1)	20			32			40			50			60			80			120			
Номинальный рабочий ток, А (АС-4) до 380 В	3,5			7,7			8,5			12			18,5			28			44			
Номинальный рабочий ток, А (АС-4) при 660 В	1,5			3,8			4,4			7,5			9			14			21,3			
Номинальное напряжение главной цепи, В	до 660																					
Род тока цепи управления	переменный																					
Номинальное напряжение цепи управления, В	220, 380																					
Номинальное напряжение по изоляции, В	660																					
Мощность, потребляемая катушкой																						
включение, ВА	70						110						200									
удержание, ВА	8						11						20									
Размеры																						
Габаритные (ВхШхГ), мм	165x88x140(120)			165x88x140(120)			185x101x142(135)			185x101x142(135)			315x178x170			315x178x170			315x178x170			
Установочные, мм	150 (2 винта М5)			150 (2 винта М5)			165 (2 винта М5)			165 (2 винта М5)			200x105 (4 винта М6)			200x105 (4 винта М6)			200x105 (4 винта М6)			
Масса не более, мм	1,3			1,3			1,5			1,6			2,4			3,2			4,2			

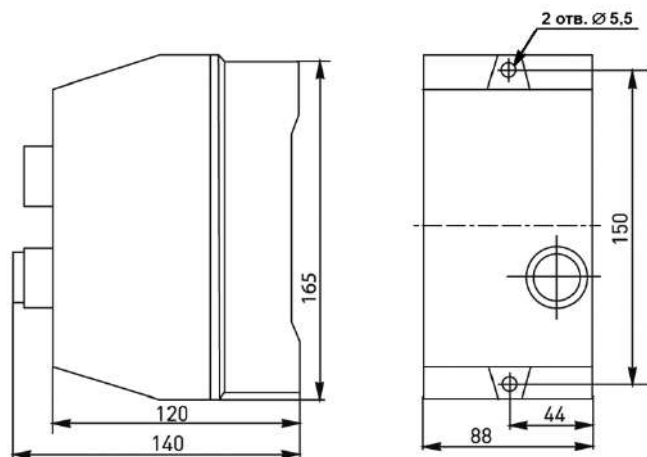
Артикулы

	Наименование	Ном. ток I _e , А (АС-3) при 380 В	Мощность двигателя АС-3 при 380 В 50 Гц, кВт	Вспомогательные контакты «з» - замыкающий, «р» - размыкающий	Исполнение по коммутационной износостойкости, млн циклов	Артикул
Климатическое исполнение УХЛ3						
	Пускатель ПМЛ-1210-10А-220АС-(7-10А)-УХЛ3-Б	10	5,5	1 «з»	Б-1,5	295523
	Пускатель ПМЛ-1220-10А-220АС-(7-10А)-УХЛ3-Б					110687
	Пускатель ПМЛ-1230-10А-220АС-(7-10А)-УХЛ3-Б					295531
	Пускатель ПМЛ-1210Д-16А-220АС-(12-18А)-УХЛ3-Б	16	7,5	1 «з»	Б-1,0	295399
	Пускатель ПМЛ-1220Д-16А-220АС-(12-18А)-УХЛ3-Б					110702
	Пускатель ПМЛ-1230Д-16А-220АС-(12-18А)-УХЛ3-Б					295489
	Пускатель ПМЛ-2210-25А-220АС-(17-25А)-УХЛ3-Б	25	11	1 «з»	Б-1,0	295454
	Пускатель ПМЛ-2220-25А-220АС-(17-25А)-УХЛ3-Б					110709
	Пускатель ПМЛ-2230-25А-220АС-(17-25А)-УХЛ3-Б					295494
	Пускатель ПМЛ-2220Д-32А-220АС-(23-32А)-УХЛ4	32	15	1 «з»	Б-1,0	225515
	Пускатель ПМЛ-3210-40А-220АС-(30-40А)-УХЛ3-Б	40	18,5	1 «з» + 1 «р»	Б-1,0	295462
	Пускатель ПМЛ-3220-40А-220АС-(30-40А)-УХЛ3-Б					110722
	Пускатель ПМЛ-3230-40А-220АС-(30-40А)-УХЛ3-Б					295496
	Пускатель ПМЛ-4210-63А-220АС-(48-65А)-УХЛ3-Б	63	30	1 «з» + 1 «р»	Б-1,0	295464
	Пускатель ПМЛ-4220-63А-220АС-(48-65А)-УХЛ3-Б					110727
	Пускатель ПМЛ-4230-63А-220АС-(48-65А)-УХЛ3-Б					295498
	Пускатель ПМЛ-5220Д-100А-220АС-(80-93А)-УХЛ3-Б	100	45	1 «з» + 1 «р»	Б-1,0	110733

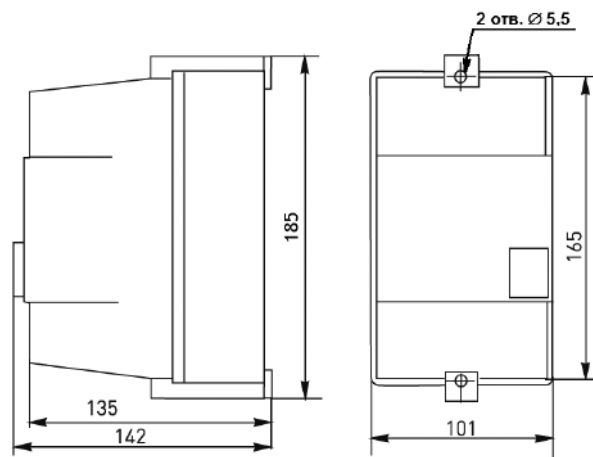
* В таблице представлены не все возможные исполнения, с более полным перечнем Вы можете ознакомиться на нашем сайте или позвонив нам в компанию.

Габаритные и установочные размеры пускателей климатического исполнения УХЛ3

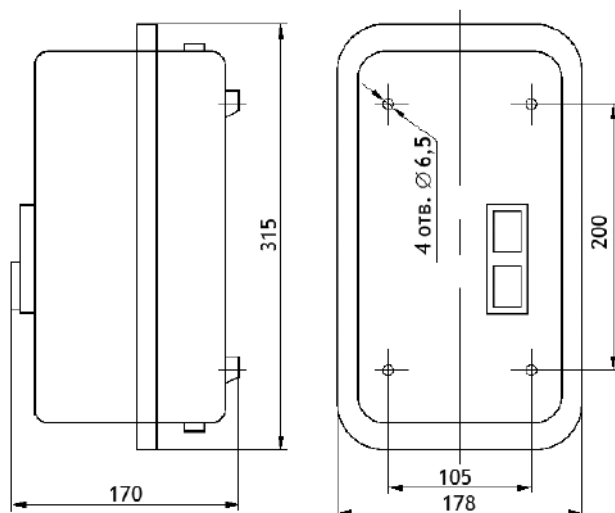
Пускатели ПМЛ-1210, ПМЛ-1210Д, ПМЛ-1220, ПМЛ-1220Д, ПМЛ-1230, ПМЛ-1230Д на номинальные токи 10 и 16 А в пластмассовой оболочке



Пускатели ПМЛ-2210, ПМЛ-2210Д, ПМЛ-2220, ПМЛ-2220Д, ПМЛ-2230, ПМЛ-2230Д на номинальные токи 25 и 32 А в пластмассовой оболочке



Пускатели ПМЛ-3210, ПМЛ-4210, ПМЛ-5210Д, ПМЛ-3220, ПМЛ-4220, ПМЛ-5220Д на номинальные токи 40, 63 и 100 А в металлической оболочке



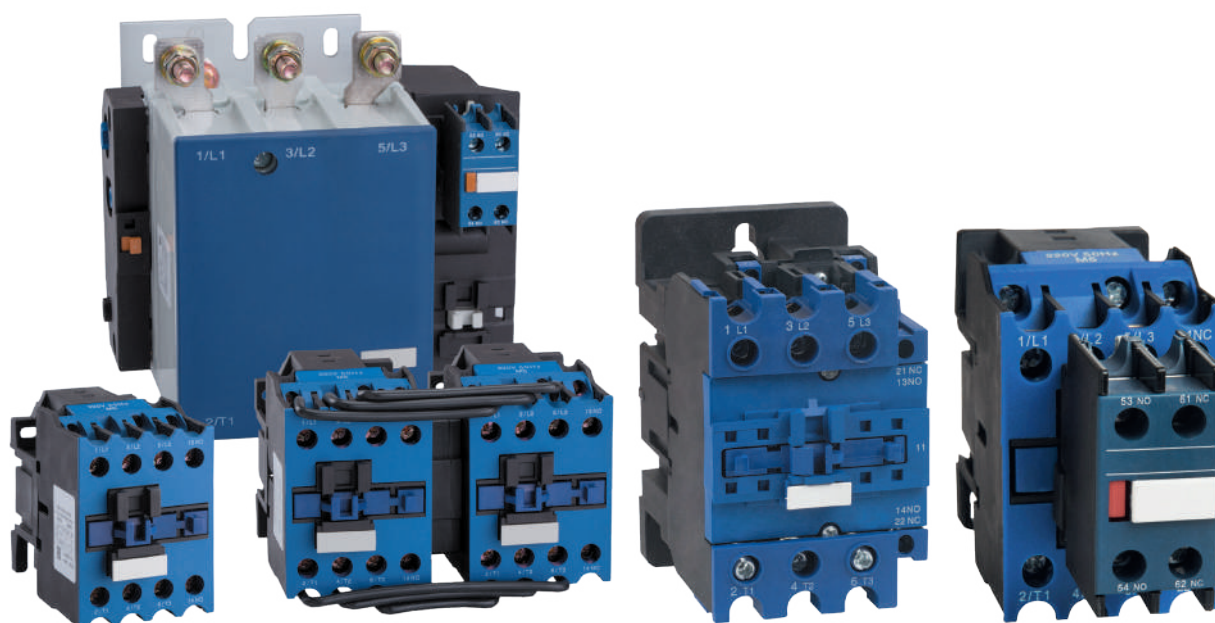
Контакторы электромагнитные серии ПМ12

ТУ3426-077-05758109-2014



Контакторы электромагнитные серии ПМ12 (далее «контакторы») предназначены для применения в качестве коммутационных аппаратов в схемах управления электроприводами, главным образом для применения в стационарных установках, для дистанционного пуска непосредственным подключением к сети, остановки и реверсирования трехфазных асинхронных электродвигателей с короткозамкнутым ротором и других электроприемников в электроустановках напряжением до 660 В переменного тока частотой 50 и 60 Гц.

Контакторы также могут применяться совместно с реле серии РТЛ, обеспечивая защиту управляемых электродвигателей от токов длительных перегрузок недопустимой продолжительности и от токов, больше номинальных значений, возникающих при обрыве одной из фаз.



Преимущества

- Реализация любых технических решений
 - возможно увеличение количества вспомогательных контактов благодаря наличию приставок ПКЛ и ПКБ (информация на стр. 357 каталога «Реле перегрузки тепловые серии РТЛ и аксессуары для ПМЛ и ПМ12»);
 - стандартная структура условного обозначения позволяет легко подобрать необходимый контактор.
- Изделия идеально адаптированы для всех типов складов:
 - большой и легко читаемый ярлык облегчает навигацию сотрудников склада по продукции;
 - для автоматизированной обработки WMS системами на производстве предусмотрены уникальные артикулы и штрих-коды.
- Обеспечение надежности работы и безопасности эксплуатации
 - возможность осуществлять легкую самостоятельную замену катушки управления.

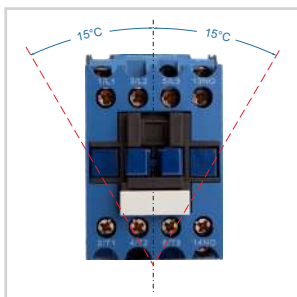
Особенности конструкции



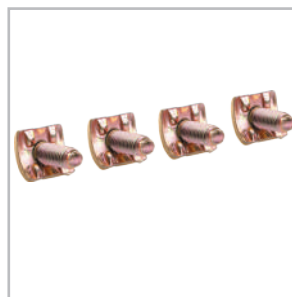
Безопасность работы и защита от случайного прикосновения к токоведущим частям обеспечивается заглушками со степенью защиты IP20.



Возможность эксплуатации в суровых российских условиях при температуре окружающей среды от минус 40 до 55°C.



Широкие возможности по компоновке щитов за счет возможности монтажа устройств как вертикально, так и повернув вправо/влево на 15°.



Уменьшение нагрева проводов, увеличение суммарной площади контакта и фиксации в местах присоединения обеспечивается насечками на тарельчатых шайбах винтового зажима.



Повышенная прочность основания контакторов ПМ12 и уменьшение весогабаритных размеров на номинальные токи свыше 100 А достигается за счет применения алюминиевого основания.



Наличие специального устройства (торцевого ключа) для регулирования контактного нажатия.



Индикатор на боковой панели позволяет проверить положение контактной системы, не разбирая контактор.



Закаленные тарельчатые шайбы винтового зажима обеспечивают надежное фиксирование проводников любой формы.

Структура условного обозначения


Контактор ПМ12- $X_1X_2X_3X_4X_5X_6X_7X_8$ -КЭАЗ


Контактор	- Группа изделий				
ПМ12	- Серия				
X_1	- Условное обозначение номинального тока: 010 – 10 А; 016 – 16 А; 025 – 25 А; 040 – 40 А; 063 – 63 А; 100 – 100 А; 125 – 125 А; 160 – 160 А; 180 – 180 А; 250 – 250 А.				
X_2	- Исполнение по назначению: 1 - неревверсивное; 5 - реверсивное с механической блокировкой				
X_3	- Исполнение по степени защиты: 0 – IP00; 1 – IP54; 5 – IP20				
X_4	- Количество и исполнение контактов вспомогательной цепи контактора:				
	Цифра	10, 16, 25 А		40, 63, 100, 125, 160, 180, 250 А	
		неревверсивные	реверсивные	неревверсивные	реверсивные
	0	1 «а»	2 «а»	1 «а» + 1 «b»	2 «а» + 2 «b»
1	1 «b»	2 «b»	-	-	
Примечание: Возможно получение других чисел и исполнений контактов при использовании приставок контактных ПКЛ.					
X_5	- Климатическое исполнение и категории размещения по ГОСТ 15150				
X_6	- Исполнение по износостойкости				
X_7	- Напряжение цепи управления, В				
X_8	- Общее число вспомогательных контактов с установленной приставкой ПКЛ				
КЭАЗ	- Торговая марка				




Пример записи обозначения контактора электромагнитного серии ПМ12, на номинальный ток 10 А, исполнения по износостойкости В, с катушкой на напряжение 220 В частоты 50 Гц, неревверсивного, степени защиты IP20, с одним замыкающим контактом вспомогательной цепи, с дополнительной приставкой контактной ПКЛ-11:

«Контактор электромагнитный ПМ12-010150-10А-220АС-УХЛ4-В-(2з+1р)-КЭАЗ»

Технические характеристики

Наименование параметра	Обозначение параметра															
																
Серии	ПМ12-010100	ПМ12-010150	ПМ12-010101	ПМ12-010151	ПМ12-010500	ПМ12-010550	ПМ12-010501	ПМ12-010551	ПМ12-016100	ПМ12-016150	ПМ12-016500	ПМ12-016550	ПМ12-025100	ПМ12-025150		
Род тока главной цепи	переменный															
Номинальный ток, А	10				16				25							
Мощность двигателя (АС-3) при 380В 50 Гц, кВт	4				7,5				11							
Вспомогательные контакты «з» - замыкающий «р»- размыкающий	1 «з»		1 «р»		1 «з»		1 «р»		1 «з»				1 «з»			
Исполнение	неревверсивное				реверсивное				неревверсивное				неревверсивное			
Вид климатического исполнения	УХЛ4															
Степень защиты	IP00	IP20	IP00	IP20	IP00	IP20	IP00	IP20	IP00	IP20	IP00	IP20	IP00	IP20		
Исполнение по коммутационной износостойкости, млн. циклов (АС-3)	В-0,3															
Исполнение по механической износостойкости, млн. циклов	В-10															
Максимальная частота включения без нагрузки/ с нагрузкой, включений в час (АС-3)	3600/1200															
Номинальный рабочий ток, А (АС-3) до 380В	10				16				25							
Номинальный рабочий ток, А (АС-3) при 660В	7				12				18							
Номинальный рабочий ток, А (АС-1)	20				32				40							
Номинальный рабочий ток, А (АС-4) до 380В	3,5				7,7				8,5							
Номинальный рабочий ток, А (АС-4) при 660В	1,5				3,8				4,4							
Номинальное напряжение главной цепи, В	до 660															
Номинальное напряжение цепи управления переменного тока частотой 50 Гц 60 Гц, В	24, 36, 40, 42, 48, 110, 127, 220, 230, 240, 380, 400, 415, 440, 480, 500, 660															
Номинальное напряжение по изоляции, В	660															
Мощность, потребляемая катушкой																
включение, ВА					70				110							
удержание, ВА					80				11							
Время включения контактора, мс	12-25															
Размеры																
Габаритные (ВхШхГ), мм	76x47x82				78x106x82				76x47x87		78x105x87		86x57x95			
Установочные, мм	50x35 (4 винта М4)				50x95 (6 винтов М4)				50x35 (4 винта М4)		50x95 (6 винтов М4)		48x40 (4 винта М4)			
Масса не более, кг	0,4				0,9				0,4		0,9		0,57			

Наименование параметра	Обозначение параметра													
														
Серии	PM12-025101	PM12-025151	PM12-025500	PM12-025550	PM12-025501	PM12-025551	PM12-040100	PM12-040150	PM12-040500	PM12-040550	PM12-063100	PM12-063150	PM12-063500	PM12-063550
Род тока главной цепи	переменный													
Номинальный ток, А	25						40				63			
Мощность двигателя (АС-3) при 380В 50 Гц, кВт	11						18,5				30			
Вспомогательные контакты «з» - замыкающий «р»- размыкающий	1 «р»		1 «з»		1 «р»		1 «з» + 1 «р»							
Исполнение	неревверсивное		реверсивное				неревверсивное		реверсивное		неревверсивное		реверсивное	
Вид климатического исполнения	УХЛ-4													
Степень защиты	IP00	IP20	IP00	IP20	IP00	IP20	IP00	IP20	IP00	IP20	IP00	IP20	IP00	IP20
Исполнение по коммутационной износостойкости, млн. циклов (АС-3)	В-0,3													
Исполнение по механической износостойкости, млн. циклов	В-10						В-8							
Максимальная частота включения без нагрузки/ с нагрузкой, включений в час (АС-3)	3600/1200						3600/800				3600/600			
Номинальный рабочий ток, А (АС-3) до 380В	25						40				63			
Номинальный рабочий ток, А (АС-3) при 660В	18						34				42			
Номинальный рабочий ток, А (АС-1)	40						60				80			
Номинальный рабочий ток, А (АС-4) до 380В	8,5						18,5				28			
Номинальный рабочий ток, А (АС-4) при 660В	4,4						9,0				14			
Номинальное напряжение главной цепи, В	до 660													
Номинальное напряжение цепи управления переменного тока частотой 50 Гц 60 Гц, В	24, 36, 40, 42, 48, 110, 127, 220, 230, 240, 380, 400, 415, 440, 480, 500, 660													
Номинальное напряжение по изоляции, В	660													
Мощность, потребляемая катушкой														
включение, ВА	110						200							
удержание, ВА	11						20							
Время включения контактора, мс	12-25						20-25							
Размеры														
Габаритные (ВхШхГ), мм	86x57x95		90x125x95				129x76x115		129x165x115		129x76x115		129x165x115	
Установочные, мм	48x40 (4 винта М4)		50x111 (6 винтов М4)				100x40 (3 винта М6)		100x90 (6 винтов М6)		100x40 (3 винта М6)		100x90 (6 винтов М6)	
Масса не более, кг	0,57		1,4				1,2		2,5		1,2		2,5	

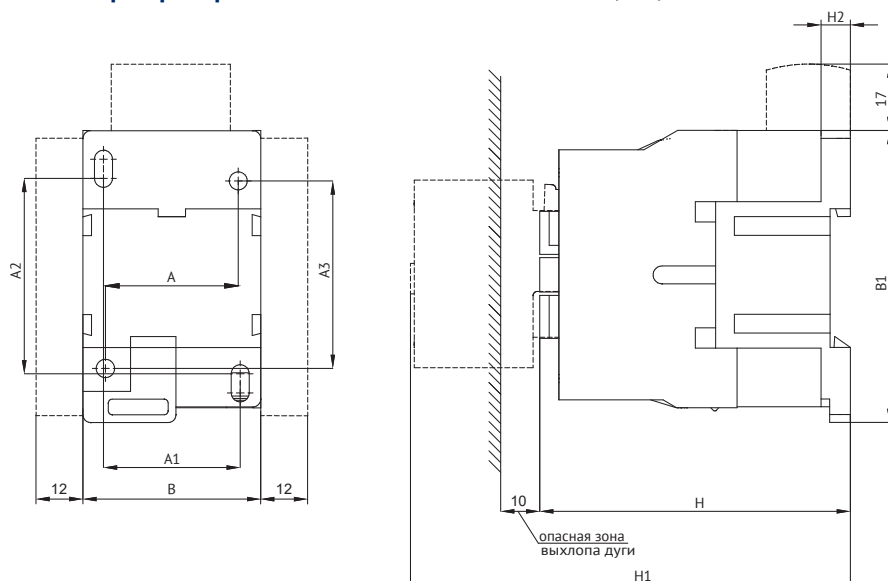
Наименование параметра	Обозначение параметра										
											
Серии	PM12-100150	PM12-100550	PM12-125100	PM12-125500	PM12-160100	PM12-160500	PM12-180100	PM12-180500	PM12-250100	PM12-250500	
Род тока главной цепи	переменный										
Номинальный ток, А	100		125				160		180		250
Мощность двигателя (АС-3) при 380В 50 Гц, кВт	45		55				75		90		132
Вспомогательные контакты «з» - замыкающий «р»- размыкающий	1 «з» + 1 «р»										
Исполнение	нерев-сивное	ревер-сивное	нерев-сивное	ревер-сивное	нерев-сивное	ревер-сивное	нерев-сивное	ревер-сивное	нерев-сивное	ревер-сивное	
Вид климатического исполнения	УХЛ-4										
Степень защиты	IP20				IP00						
Исполнение по коммутационной износостойкости, млн. циклов (АС-3)	В-0,3										
Исполнение по механической износостойкости, млн. циклов	В-6				В-3						
Максимальная частота включения без нагрузки/ с нагрузкой, включений в час (АС-3)	3600/600										
Номинальный рабочий ток, А (АС-3) до 380В	100		125				160		180		250
Номинальный рабочий ток, А (АС-3) при 660В	56		86				108		118		170
Номинальный рабочий ток, А (АС-1)	125		200				275				315
Номинальный рабочий ток, А (АС-4) до 380В	44		52				60		79		99
Номинальный рабочий ток, А (АС-4) при 660В	21,3		34				43		47		67
Номинальное напряжение главной цепи, В	до 660										
Номинальное напряжение цепи управления переменного тока частотой 50 Гц 60 Гц, В	24, 36, 40, 42, 48, 110, 127, 220, 230, 240, 380, 400, 415, 440, 480, 500, 660		110, 220, 380								
Номинальное напряжение по изоляции, В	660										
Мощность, потребляемая катушкой											
включение, ВА	200		660				966				840
удержание, ВА	20		85,5				91,2				150
Время включения контактора, мс	8-15		23-35						40-65		
Размеры											
Габаритные (ВхШхГ), мм	129x85x128	129x182x128	171x167x171	171x350x184	174x171x181	174x350x194	174x171x181	174x350x194	205x203x213	205x425x225	
Установочные, мм	100x40 (3 винта М6)	100x90 (6 винтов М6)	115x80 (4 винта М6)	115x330 (6 винта М6)	115x80 (4 винта М6)	115x330 (6 винта М6)	115x80 (4 винта М6)	115x330 (6 винта М6)	115x96 (4 винта М6)	120x430 (6 винта М6)	
Масса не более, кг	1,4	2,9	4,6	9,8	4,7	10	4,7	10	6,6	14,3	

Артикулы

	Наименование	Ном. ток, Ie, А (АС-3) при 380 В	Степень защиты	Мощность двигателя (АС-3) при 380 В 50 Гц, кВт	Вспомогательные контакты «з» - замыкающий «р» - размыкающий	Исполнение по коммутационной износостойкости, млн циклов	Артикул		
	Контактор ПМ12-010100 УХЛ4 В, 220В, (1з)	10	IP00	4,0	1 «з»	0,3	315086		
	Контактор ПМ12-010101 УХЛ4 В, 220В, (1р)		IP00		1 «р»		312327		
	Контактор ПМ12-010150 УХЛ4 В, 220В, (1з)		IP20		1 «з»		315095		
	Контактор ПМ12-010151 УХЛ4 В, 220В, (1р)		IP20		1 «р»		315101		
	Контактор ПМ12-010500 УХЛ4 В, 220В, (2з)		IP00		2 «з»		315104		
	Контактор ПМ12-010501 УХЛ4 В 220В (2р)		IP00		2 «р»		317588		
	Контактор ПМ12-010550 УХЛ4 В, 220В, (2з)		IP20		2 «з»		315110		
	Контактор ПМ12-010551 УХЛ4 В 220В (2р)		IP20		2 «р»		317590		
	Контактор ПМ12-016150 УХЛ4 В, 220В, (1з)		16		IP20		7,5	1 «з»	315117
	Контактор ПМ12-016550 УХЛ4 В, 220В, (2з)				IP20			2 «з»	315124
	Контактор ПМ12-025100 УХЛ4 В, 220В, (1з)		25		IP00		11	1 «з»	315129
	Контактор ПМ12-025101 УХЛ4 В, 220В, (1р)				IP00			1 «р»	312345
	Контактор ПМ12-025150 УХЛ4 В, 220В, (1з)				IP20			1 «з»	315136
	Контактор ПМ12-025151 УХЛ4 В, 220В, (1р)				IP20			1 «р»	312347
	Контактор ПМ12-025500 УХЛ4 В, 220В, (2з)				IP00			2 «з»	315143
	Контактор ПМ12-025501 УХЛ4 В, 220В, (2р)				IP00			2 «р»	312351
Контактор ПМ12-025550 УХЛ4 В, 220В, (2з)	IP20	2 «з»		315149					
Контактор ПМ12-025551 УХЛ4 В, 220В, (2р)	IP20	2 «р»		312356					
Контактор ПМ12-040100 УХЛ4 В, 220В, (1з+1р)	40	IP00		18,5	1 «з» + 1 «р»	315155			
Контактор ПМ12-040150 УХЛ4 В, 220В, (1з+1р)		IP00			1 «з» + 1 «р»	315161			
Контактор ПМ12-040500 УХЛ4 В, 220В, (2з+2р)		IP20	2 «з» + 2 «р»		315168				
Контактор ПМ12-040550 УХЛ4 В, 220В, (2з+2р)		IP20	2 «з» + 2 «р»		315173				
Контактор ПМ12-063100 УХЛ4 В, 220В, (1з+1р)	63	IP00	30,0	1 «з» + 1 «р»	315180				
Контактор ПМ12-063150 УХЛ4 В, 220В, (1з+1р)		IP00		1 «з» + 1 «р»	315188				
Контактор ПМ12-063500 УХЛ4 В, 220В, (2з+2р)		IP20		2 «з» + 2 «р»	315193				
Контактор ПМ12-063550 УХЛ4 В, 220В, (2з+2р)		IP20		2 «з» + 2 «р»	315197				
Контактор ПМ12-100150 УХЛ4 В, 220В, (1з+1р)	100	IP20	45	1 «з» + 1 «р»	315201				
Контактор ПМ12-100550 УХЛ4 В, 220В, (2з+2р)		IP20		2 «з» + 2 «р»	315208				
Контактор ПМ12-125100 УХЛ4 В, 220В, (1з+1р)	125	IP00	55	1 «з» + 1 «р»	315213				
Контактор ПМ12-125500 УХЛ4 В, 220В, (2з+2р)		IP00		2 «з» + 2 «р»	315216				
Контактор ПМ12-160100 УХЛ4 В, 220В, (1з+1р)	160	IP00	75	1 «з» + 1 «р»	315219				
Контактор ПМ12-160500 УХЛ4 В, 220В, (2з+2р)		IP00		2 «з» + 2 «р»	315222				
Контактор ПМ12-180100 УХЛ4 В 380В (1з+1р)	180	IP00	90	1 «з» + 1 «р»	317592				
Контактор ПМ12-250100 УХЛ4 В, 220В, (1з+1р)	250	IP00	132	1 «з» + 1 «р»	315224				
Контактор ПМ12-250500 УХЛ4 В, 220В, (2з+2р)		IP00		2 «з» + 2 «р»	315226				

Габаритные и установочные размеры

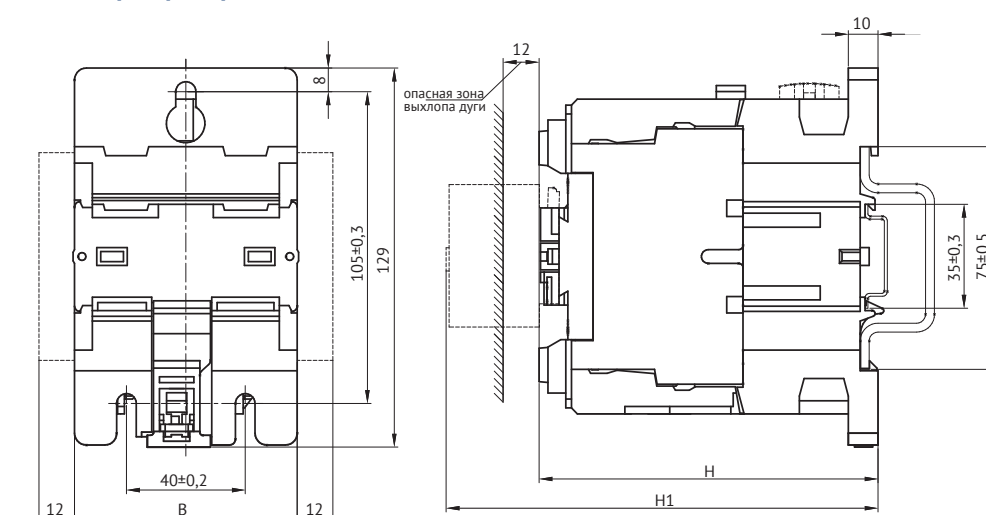
Контактор неререверсивный на номинальные токи 10, 16, 25 А



Тип контактора	Номинальный ток, А	Размеры, мм								Масса, кг, не более	
		В	В1	Н	Н1	Н2	А	А1	А2		А3
ПМ12-010100	10	47	76	82	114	7,5	34	35	50/60	48	0,4
ПМ12-010101											
ПМ12-010150											
ПМ12-010151	16	57	86	87	119	6,5	40	-	48	-	0,57
ПМ12-016100											
ПМ12-016101											
ПМ12-016150	25	57	86	95	127	6,5	40	-	48	-	0,57
ПМ12-016151											
ПМ12-025100											
ПМ12-025101	25	57	86	95	127	6,5	40	-	48	-	0,57
ПМ12-025150											
ПМ12-025151											

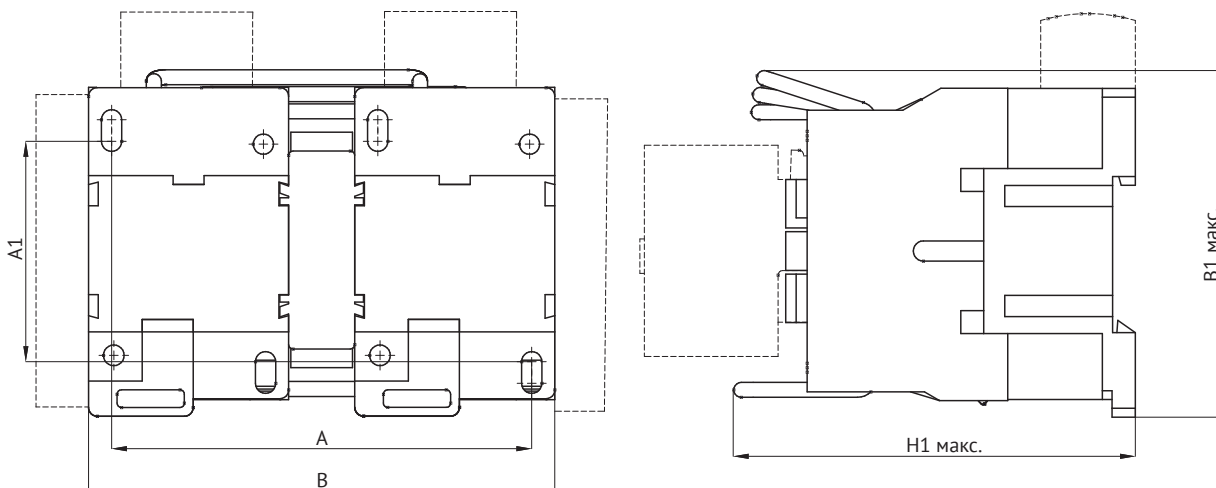
Размеры без предельных отклонений максимальные. Крепление на 35-мм DIN-рейку или винтами М4 – 2 шт.

Контактор неререверсивный на номинальные токи 40, 63, 80, 100 А



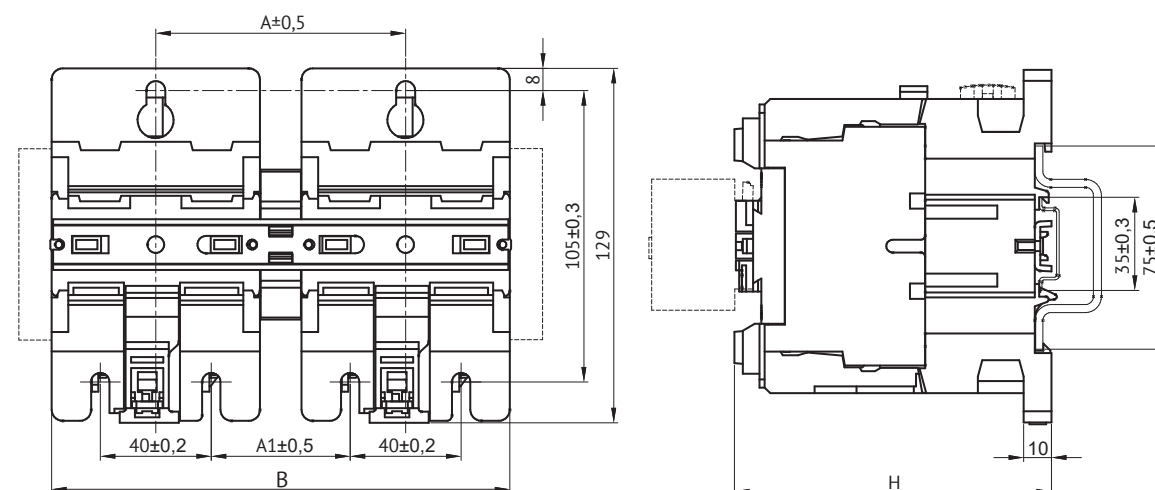
Тип контактора	Номинальный ток, А	Размеры, мм			Масса, кг, не более
		В	Н	Н1	
ПМ12-040100	40	76	115	147	1,2
ПМ12-040150					
ПМ12-063100	63	85	128	154	1,4
ПМ12-063150					
ПМ12-100150	100	85	128	154	1,4

Размеры без предельных отклонений максимальные. Винты крепления контактора М6 – 3 шт.

Контактор реверсивный на номинальные токи 10, 16, 25 А


Тип контактора	Номинальный ток, А	Размеры, мм					Масса, кг, не более
		В	В1 max	Н max	А	А1	
ПМ12-010500	10	106	80	92	95,5	50/60	0,9
ПМ12-010501							
ПМ12-010550							
ПМ12-010551	16	106	80	92	95,5	50/60	0,9
ПМ12-016500							
ПМ12-016501							
ПМ12-016550	25	125	90	106	111	48	1,4
ПМ12-016551							
ПМ12-025500							
ПМ12-025501	25	125	90	106	111	48	1,4
ПМ12-025550							
ПМ12-025551							

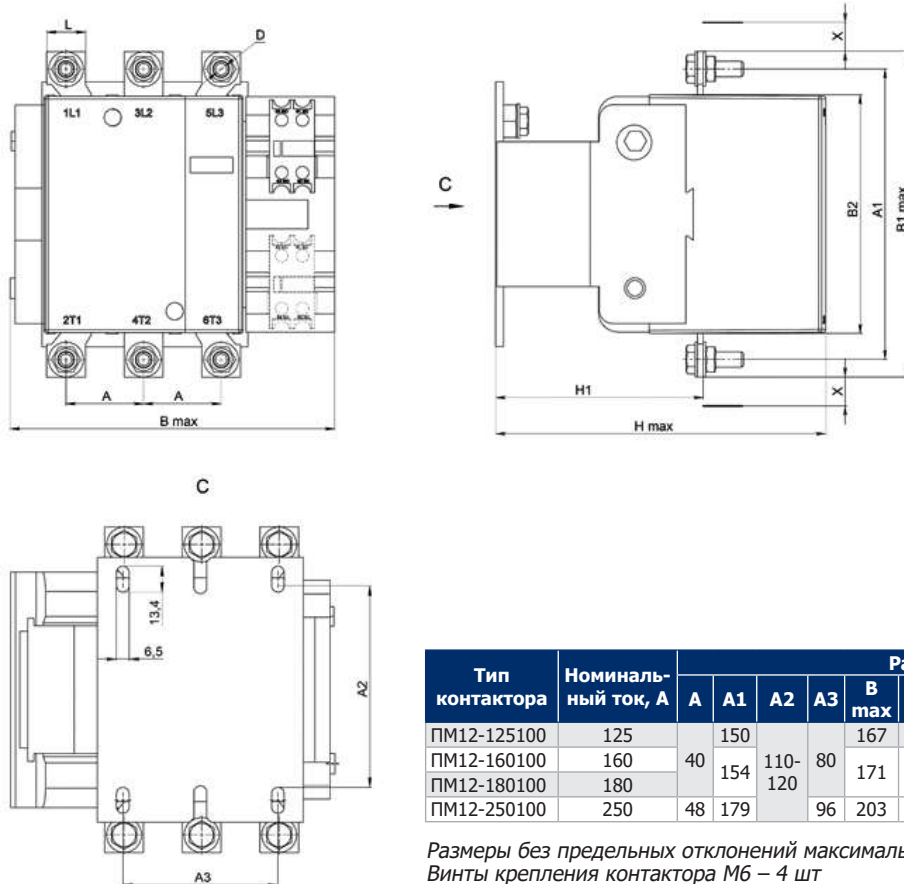
Размеры без предельных отклонений максимальные.
 Крепление на 35-мм DIN-рейку или винтами М4 – 4 шт.

Контактор реверсивный на номинальные токи 40, 63, 100 А


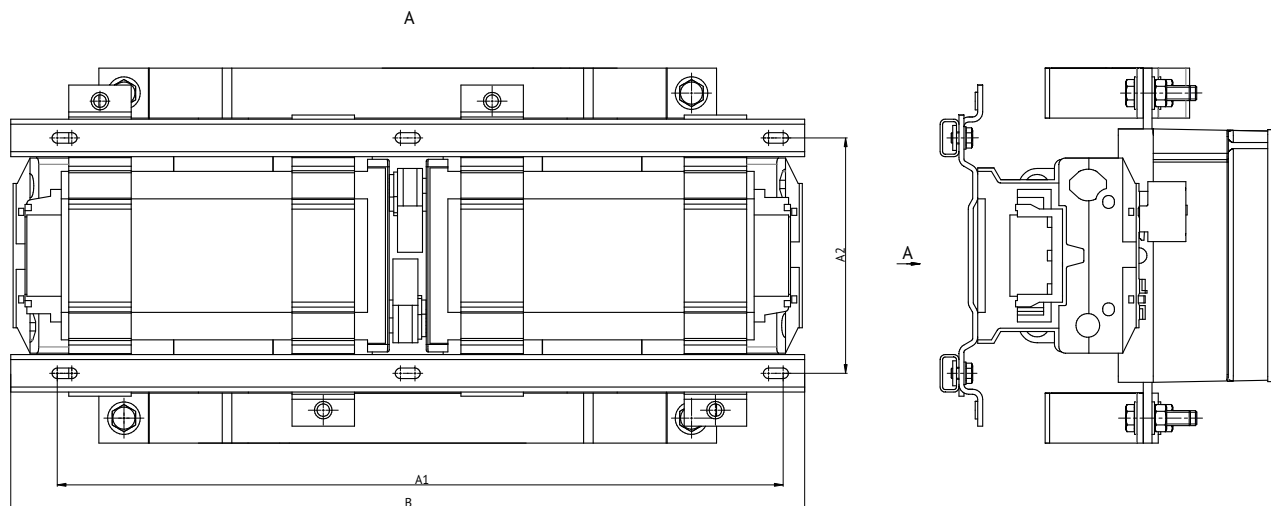
Тип контактора	Номинальный ток, А	Размеры, мм				Масса, кг, не более
		А	А1	В	Н	
ПМ12-040500	40	90	50	165	115	2,5
ПМ12-040550						
ПМ12-063500	63	97	57	182	128	2,9
ПМ12-063550						
ПМ12-100550	100	97	57	182	128	2,9

Размеры без предельных отклонений максимальные.
 Винты крепления контактора М6 – 6 шт.

Контактор нереверсивный на номинальные токи 125, 160, 180, 250 А



Контактор реверсивный на номинальные токи 125-250 А



Тип контактора	Номинальный ток, А	Размеры, мм				Масса, кг, не более
		A1	A2	B	H	
ПМ12-125500	125	311,5-328,5	120	350	183,5	9,8
ПМ12-160500	160			193,5	10	
ПМ12-180500	180			425	225	14,3
ПМ12-250500	250	383,5-400,5				

Размеры без предельных отклонений максимальные.
Винты крепления контактора М6 – 6 шт.

Пускатели электромагнитные серии ПМ12

ТУ3427-078-05758109-2014



Пускатели электромагнитные серии ПМ12 (далее «пускатели») предназначены для применения в качестве коммутационных аппаратов в схемах управления электроприводами, главным образом в стационарных установках, для дистанционного пуска непосредственным подключением к сети и остановки трехфазных асинхронных электродвигателей с короткозамкнутым ротором и других электропримкиков в электроустановках напряжением до 660 В переменного тока частотой 50 и 60 Гц. Пускатели комплектуются тепловыми реле серии РТЛ.



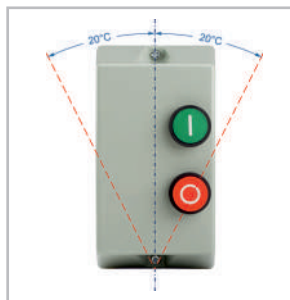
Преимущества

- Реализация любых технических решений
 - возможно увеличение количества вспомогательных контактов благодаря наличию приставок ПКЛ и ПКБ (информация на стр. 357 каталога «Реле перегрузки тепловые серии РТЛ и аксессуары для ПМЛ и ПМ12»);
 - самые современные тепловые реле на базе единого исполнительного механизма для различных величин на токи до 500 А.

Особенности конструкции



Возможность эксплуатации в суровых российских условиях при температуре окружающей среды от минус 40 до 55°C.



Широкие возможности по компоновке щитов за счет возможности монтажа устройств как вертикально, так и повернув вправо/влево на 20°.



Возможность применения в различных условиях эксплуатации за счет оболочки со степенью защиты IP54.



Для исключения ошибок при подключении пускатели комплектуются заводской схемой управления, что также позволяет сократить время монтажа.


Структура условного обозначения


Пускатель ПМ12-Х₁Х₂Х₃Х₄Х₅Х₆Х₇Х₈Х₉КЭАЗ

Пускатель	- Группа изделий			
ПМ12	- Серия			
Х₁	- Условное обозначение номинального тока: 010 – 10 А; 016 – 16 А; 025 – 25 А; 040 – 40 А; 063 – 63 А; 100 – 100 А			
Х₂	- Исполнение по назначению: 2 - нереверсивное; 6 - реверсивное с механической блокировкой для пускателей без оболочки на ток до 25А			
Х₃	- Исполнение по степени защиты и наличию корпуса с кнопками: 0 – IP00, без оболочки 1 – IP54, с кнопкой «Реле»; 2 – IP54, с кнопками «Пуск» и «Стоп»; 3 – IP54, с кнопками «Пуск», «Стоп» и сигнальной лампой.			
Х₄	- Количество и исполнение контактов вспомогательной цепи:			
	Цифра	10, 16, 25 А	40, 63, 100, 125, 160, 250 А	
		нереверсивные	реверсивные	
	0	1 «а»	2 «а»	1 «а» + 1 «b»
	1	1 «b»	2 «b»	-
Примечание: Возможно получение других чисел и исполнений контактов при использовании приставок контактных ПКЛ (для пускателей без оболочки).				
Х₅	- Климатическое исполнение и категории размещения по ГОСТ 15150			
Х₆	- Исполнение по износостойкости			
Х₇	- Напряжение цепи управления, В			
Х₈	- Общее число вспомогательных контактов с установленной приставкой ПКЛ			
Х₉	- Тип реле и диапазон токовой уставки ТР			
КЭАЗ	- Торговая марка			

Пример записи обозначения пускателя на номинальный ток 10 А, исполнения по износостойкости В, нереверсивного, степени защиты IP54, с 1 «а» контактом вспомогательной цепи, с включающей катушкой на напряжение 220 В частоты 50 Гц, с диапазоном токовой уставки реле (7-10 А) при его заказе и в документации другого изделия:
«Пускатель ПМ12-010220-220В)-УХЛЗ-В-(1з)-РТТ-5 (7-10А)-КЭАЗ»

Технические характеристики

Наименование параметра	Обозначение параметра														
															
Серии	ПМ12-010200	ПМ12-010201	ПМ12-010210	ПМ12-010220	ПМ12-010230	ПМ12-010600	ПМ12-010601	ПМ12-025200	ПМ12-025201	ПМ12-025210	ПМ12-025220	ПМ12-025230	ПМ12-025600	ПМ12-025601	
Род тока главной цепи	переменный														
Номинальный ток, А	10							25							
Мощность двигателя (АС-3) при 380 В 50 Гц, кВт	4							11							
Вспомогательные контакты «з» - замыкающий «р» - размыкающий	1 «з»	1 «р»	1 «з»	1 «з»	1 «з»	1 «з»	1 «р»	1 «з»	1 «р»	1 «з»	1 «з»	1 «з»	1 «з»	1 «р»	
Исполнение	неревверсивное					реверсивное			неревверсивное				реверсивное		
Вид климатического исполнения	УХЛ4		УХЛ3			УХЛ4			УХЛ3			УХЛ4			
Степень защиты	IP00		IP54			IP00			IP54			IP00			
Исполнение по коммутационной износостойкости, млн циклов (АС-3)	В-0,3														
Исполнение по механической износостойкости, млн. циклов (АС-3)	В-3														
Максимальная частота включения без нагрузки/с нагрузкой, включений в час (АС-3)	3600/1200														
Номинальный рабочий ток, А (АС-3) до 380 В	10							23							
Номинальный рабочий ток, А (АС-3) при 660 В	7							18							
Номинальный рабочий ток, А (АС-1)	20							40							
Номинальный рабочий ток, А (АС-4) до 380 В	3,5							8,5							
Номинальный рабочий ток, А (АС-4) при 660 В	1,5							4,4							
Номинальное напряжение главной цепи, В	до 660														
Род тока цепи управления	переменный														
Номинальное напряжение цепи управления, В	24, 110, 220, 380														
Номинальное напряжение по изоляции, В	660														
Мощность, потребляемая катушкой															
включение, ВА	70							110							
удержание, ВА	8							11							
Размеры															
Габаритные (ВхШхГ), мм	119x47x99		165x88x140(120)			119x106x99		128x57x109		165x101x142(135)			128x125x109		
Установочные, мм	50x35 (4 винта М4)		150 (2 винта М5)			50x95 (6 винтов М4)		48x40 (4 винта М4)		165 (2 винта М5)			50x111 (6 винтов М4)		
Масса не более, мм	0,57		0,85	0,9	0,95	1,07	0,74	1,15	1,2	1,25	1,57				

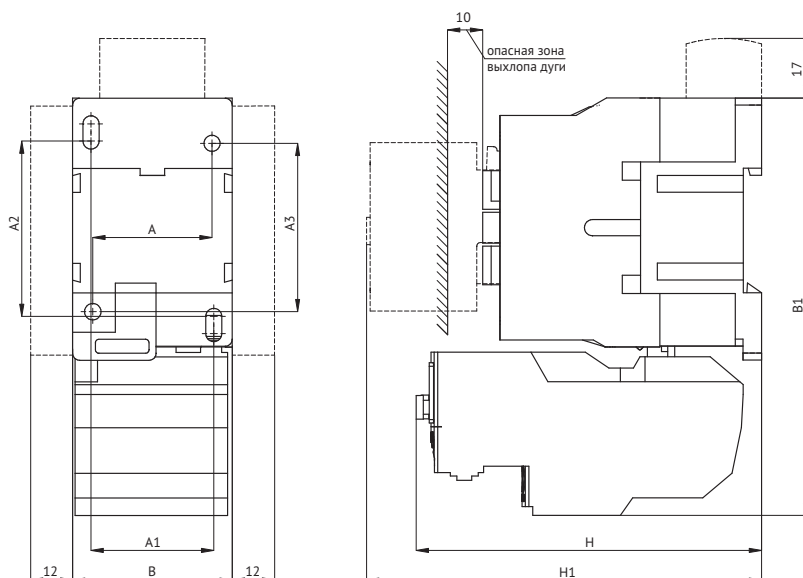
Наименование параметра	Обозначение параметра											
												
Серии	ПМ12-040200	ПМ12-040210	ПМ12-040220	ПМ12-040230	ПМ12-063200	ПМ12-063210	ПМ12-063220	ПМ12-063230	ПМ12-100200	ПМ12-100210	ПМ12-100220	ПМ12-100320
Род тока главной цепи	переменный											
Номинальный ток, А	40				63				100			
Мощность двигателя (АС-3) при 380 В 50 Гц, кВт	18,5				36				40			
Вспомогательные контакты «з» - замыкающий «р» - размыкающий	1 «з» + 1 «р»											
Исполнение	неревверсивное											
Вид климатического исполнения	УХЛ4	УХЛ3		УХЛ4	УХЛ3		УХЛ4	УХЛ3				
Степень защиты	IP00	IP54		IP00	IP54		IP00	IP54				
Исполнение по коммутационной износостойкости, млн циклов (АС-3)	В-0,3											
Исполнение по механической износостойкости, млн. циклов (АС-3)	В-3											
Максимальная частота включения без нагрузки/с нагрузкой, включений в час (АС-3)	3600/800				3600/600							
Номинальный рабочий ток, А (АС-3) до 380 В	40				63				86			
Номинальный рабочий ток, А (АС-3) при 660 В	34				42				56			
Номинальный рабочий ток, А (АС-1)	60				80				125			
Номинальный рабочий ток, А (АС-4) до 380 В	18,5				28				44			
Номинальный рабочий ток, А (АС-4) при 660 В	9				14				21,3			
Номинальное напряжение главной цепи, В	до 660											
Род тока цепи управления	переменный											
Номинальное напряжение цепи управления, В	24, 110, 220, 380											
Номинальное напряжение по изоляции, В	660											
Мощность, потребляемая катушкой	200											
включение, ВА	200											
удержание, ВА	20											
Размеры												
Габаритные (ВхШхГ), мм	176x76x115	315x178x170		176x76x115	315x178x170		180x58x128	315x178x170				
Установочные, мм	100x40 (3 винта М6)	200x105 (4 винта М6)		100x40 (3 винта М6)	200x105 (4 винта М6)		100x40 (3 винта М6)	200x105 (4 винта М6)				
Масса не более, мм	1,7	3,45	3,5	1,7	3,45	3,5	1,9	3,75	3,8			

Артикулы

	Наименование	Номинальный ток, А	Мощность двигателя (АС-3) при 380 В 50 Гц, кВт	Встроенные контакты «з» - замыкающий «р» - размыкающий	Исполнение по коммутационной износостойкости, млн циклов	Артикул
	Пускатель ПМ12-010200 УХЛ4 В, 220В, (1з), РТТ5-10-1, (7-10А)	10	4	1 «з»	В-0,3	312398
	Пускатель ПМ12-010210 УХЛ3 В, 220В, (1з), РТТ5-10-1, (7-10А)			1 «з»		312402
	Пускатель ПМ12-010220 УХЛ3 В, 220В, (1з), РТТ5-10-1, (7-10А)			1 «з»		315238
	Пускатель ПМ12-010230 УХЛ3 В, 220В, (1з), РТТ5-10-1, (7-10А)			1 «з»		312404
	Пускатель ПМ12-025200 УХЛ4 В, 220В, (1з), РТТ-131, (17-25А)	25	11	1 «з»		312415
	Пускатель ПМ12-025210 УХЛ3 В, 220В, (1з), РТТ-131, (17-25А)			1 «з»		312422
	Пускатель ПМ12-025220 УХЛ3 В, 220В, (1з), РТТ-131, (17-25А)			1 «з»		315253
Пускатель ПМ12-025230 УХЛ3 В, 220В, (1з), РТТ-131, (17-25А)	1 «з»			312424		
	Пускатель ПМ12-040200 УХЛ4 В, 220В, (1з+1р), РТТ-121, (30-40А)	40	18,5	1 «з» + 1 «р»	В-0,3	312437
	Пускатель ПМ12-040210 УХЛ3 В, 220В, (1з+1р), РТТ-121, (30-40А)			1 «з» + 1 «р»		312444
	Пускатель ПМ12-040220 УХЛ3 В, 220В, (1з+1р), РТТ-121, (30-40А)			1 «з» + 1 «р»		315260
	Пускатель ПМ12-040230 УХЛ3 В, 220В, (1з+1р), РТТ-121, (30-40А)			1 «з» + 1 «р»		312445
	Пускатель ПМ12-063200 УХЛ4 В, 220В, (2з+2р), РТТ-231, (55-70А)	63	30,0	2 «з» + 2 «р»		312448
	Пускатель ПМ12-063210 УХЛ3 В, 220В, (1з+1р), РТТ-231, (55-70А)			1 «з» + 1 «р»		312450
	Пускатель ПМ12-063220 УХЛ3 В, 220В, (1з+1р), РТТ-231, (55-70А)			1 «з» + 1 «р»		315266
	Пускатель ПМ12-063230 УХЛ3 В, 220В, (1з+1р), РТТ-231, (55-70А)			1 «з» + 1 «р»		312452
	Пускатель ПМ12-100200 УХЛ4 В, 220В, (2з+2р), РТТ-231, (80-93А)	100	45	2 «з» + 2 «р»		312455
Пускатель ПМ12-100210 УХЛ3 В, 220В, (1з+1р), РТТ-231, (80-93А)	1 «з» + 1 «р»			312457		
Пускатель ПМ12-100220 УХЛ3 В, 220В, (1з+1р), РТТ-231, (80-93А)	1 «з» + 1 «р»			315271		

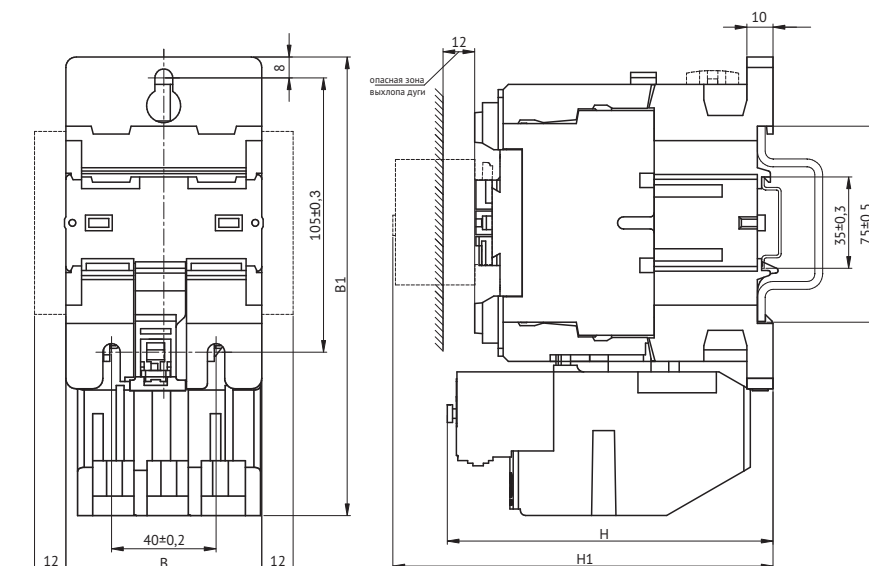
Габаритные и установочные размеры

Пускатели неререверсивные на номинальный ток 10 и 25 А без оболочки



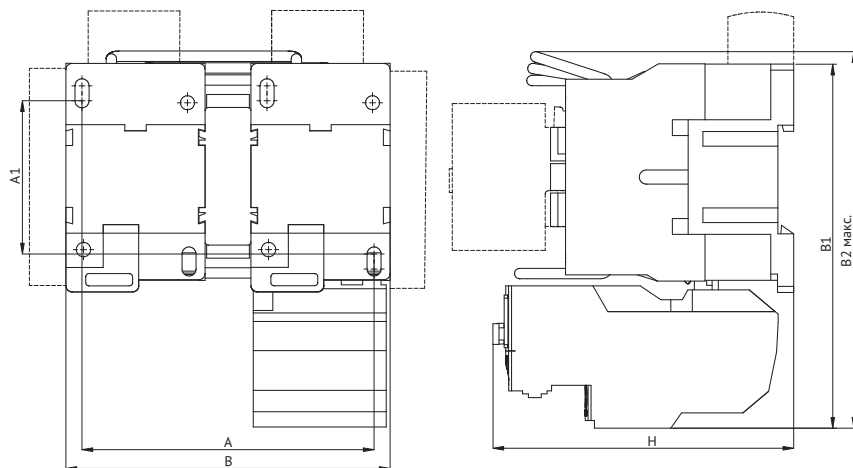
Тип контактора	Номинальный ток, А	Размеры, мм								Масса, кг, не более
		В	В1	Н	Н1	А	А1	А2	А3	
ПМ12-010200	10	47	119	99	114	34	35	50/60	48	0,57
ПМ12-010201										
ПМ12-025200	25	57	128	109	127	40	-	48	-	0,74
ПМ12-025201										

Пускатели неререверсивные на номинальный ток 40, 63 и 100 А без оболочки



Тип контактора	Номинальный ток, А	Размеры, мм				Масса, кг, не более
		В	В1	Н	Н1	
ПМ12-040200	40	76	176	115	147	1,7
ПМ12-063200	63					
ПМ12-100200	100					

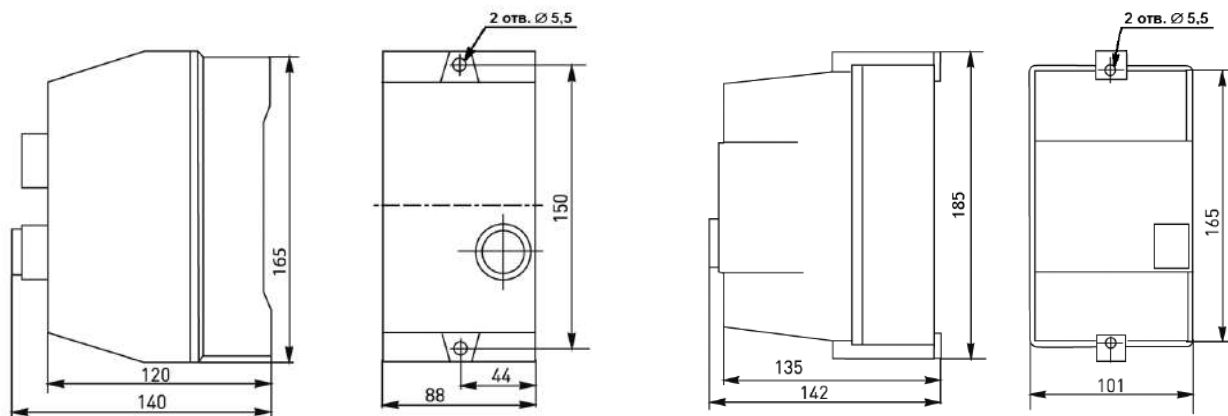
Пускатели реверсивные на номинальный ток 10 и 25 А без оболочки



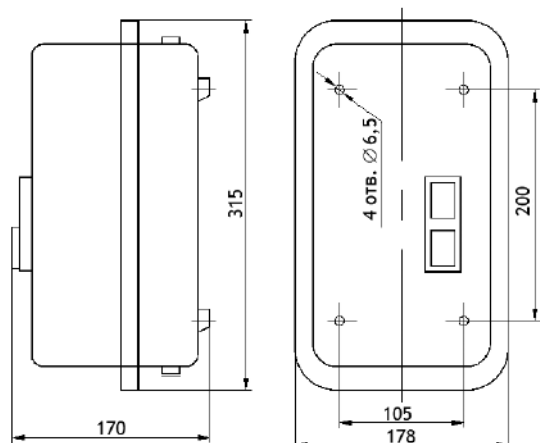
Тип контактора	Номинальный ток, А	Размеры, мм						Масса, кг, не более
		В	В1	В2 max	Н	А	А1	
ПМ12-010600	10	106	119	124	99	95,5	50/60	1,07
ПМ12-010601								
ПМ12-025600	25	125	128	136	109	111	48	1,57
ПМ12-025601								

Пускатели ПМ12-010210, ПМ12-010220, ПМ12-010230 на номинальные токи 10 А в пластмассовой оболочке

Пускатели ПМ12-025210, ПМ12-025220, ПМ12-025230 на номинальные токи 25 А в пластмассовой оболочке



Пускатели ПМ12-040210, ПМ12-040220, ПМ12-040230, ПМ12-063210, ПМ12-063220, ПМ12-063230, ПМ12-100210, ПМ12-100220, ПМ12-100230 на номинальные токи 40, 63 и 100 А в металлической оболочке



Контакты электромагнитные серии КМ



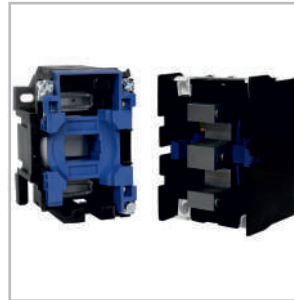
Контакты электромагнитные серии КМ (далее «контакты») предназначены для применения в качестве коммутационных аппаратов в схемах управления электроприводами, главным образом в стационарных установках для дистанционного пуска непосредственным подключением к сети, остановки и реверсирования трехфазных асинхронных электродвигателей с короткозамкнутым ротором в электроустановках напряжением до 660 В переменного тока частотой 50 и 60 Гц. Данная серия является сбалансированным решением соотношения цены и коммутационного ресурса. Контакты серии КМ могут применяться совместно с тепловыми реле серии РТЛ, обеспечивая защиту управляемых электродвигателей от токов длительных перегрузок недопустимой продолжительности и от токов, возникающих при обрыве одной из фаз.



Особенности конструкции



Универсальный способ монтажа, как на DIN-рейку, так и на монтажную панель.



Оптимальный режим эксплуатации, отсутствие шумов и повышенная надежность работы обеспечивается применением специальной технологии изготовления магнитной системы контакторов.



Наличие встроенных дополнительных контактов. Каждый контактор до 32А комплектуется одним встроенным дополнительным контактом: 1з или 1р (закрывающий или размыкающий). Контактors от 40 до 95А комплектуется двумя дополнительными контактами: 1з + 1р.



Безопасность работы и защита от случайного прикосновения к токоведущим частям обеспечивается заглушками со степенью защиты IP20.




Структура условного обозначения

Контактор КМ-Х₁Х₂Х₃Х₄-Х₅-Х₆-Х₇-КЭАЗ




Контактор	- Группа изделий		
ПМ12	- Серия		
Х₁	- Величина контактора в зависимости от номинального тока: 1 – 09, 12, 18А; 2 – 25, 32А; 3 – 40А, 50А, 65А; 4 – 80, 95А		
Х₂ и Х₅	- Номинальный ток в категории применения АС-3 (09, 12, 18, 25, 32, 40, 50, 65, 80, 95 А)		
Х₃	- Исполнение: 1 – нереверсивный, степень защиты IP20		
Х₄ и Х₇	- Количество и исполнение контактов вспомогательной цепи контактора:		
	Цифра	9, 12, 18, 25 А	40, 50, 65, 80, 95 А
	0	1 «НО»	-
	1	1 «НЗ»	-
	2	-	1 «НО» + 1 «НЗ»
	«НО» - замыкающий, «НЗ» - размыкающий контакт		
Х₆	- Номинальное напряжение цепи управления, В		
КЭАЗ	- Торговая марка		

Пример записи обозначения контактора на номинальный ток 9 А, нереверсивного, степени защиты IP20, с 1НО вспомогательным контактом, с включающей катушкой на напряжение 110 В при его заказе и в документации другого изделия:
 Контактор КМ-10910-9А-110В-1НО-КЭАЗ

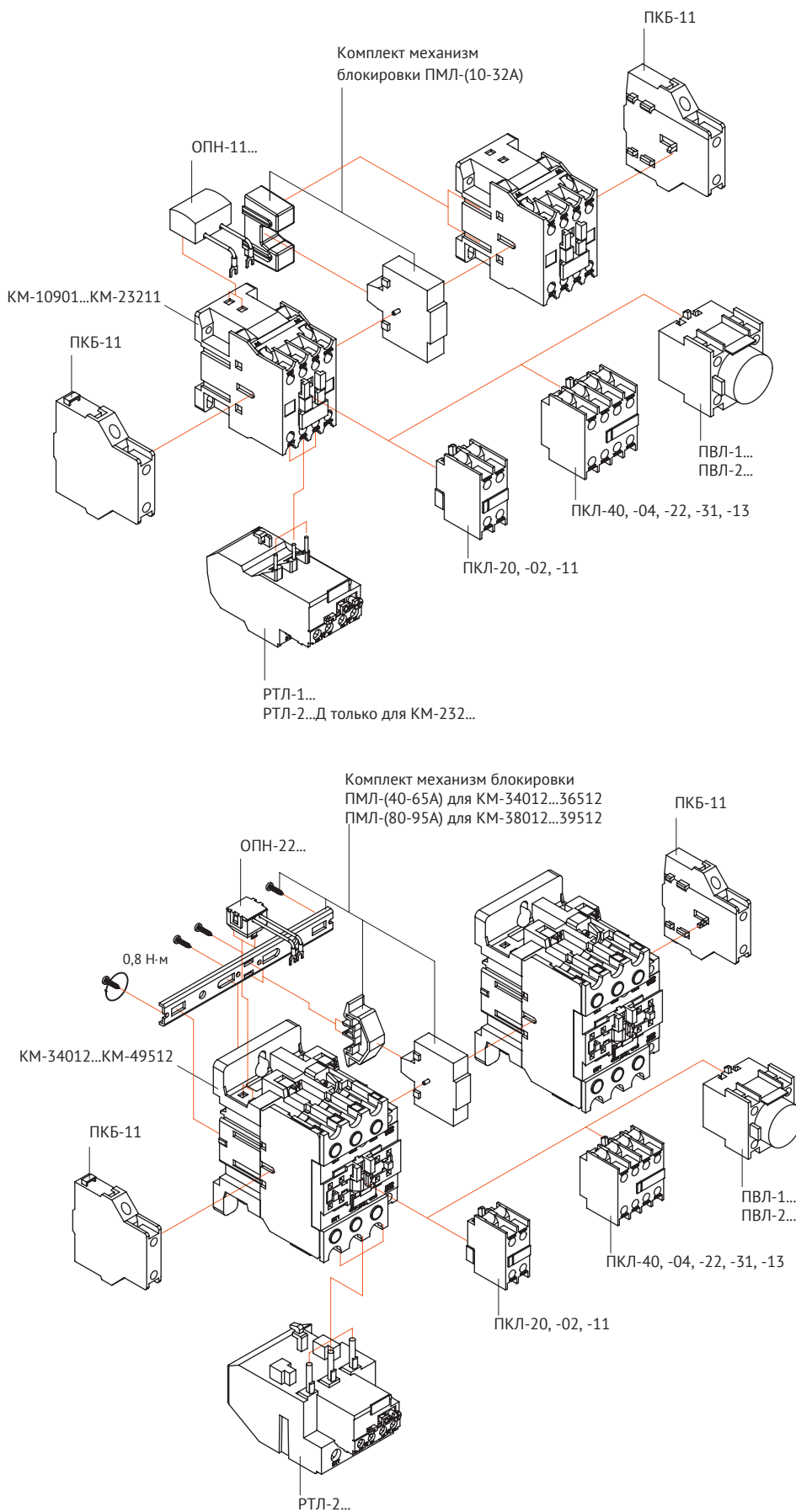
Технические характеристики

Наименование параметра	Обозначение параметра																			
Внешний вид																				
Серии	KM-10910	KM-10911	KM-11210	KM-11211	KM-11810	KM-11811	KM-22510	KM-22511	KM-23210	KM-23211	KM-34012	KM-35012	KM-36512	KM-48012	KM-49512					
Род тока главной цепи	АС																			
Номинальный ток, А	9		12		18		25		32		40		50		65		80		95	
Мощность двигателя (АС-3) при 380В/400В 50 Гц, кВт	4,00		5,5		7,5		11,0		15,0		18,5		22,0		30,0		37,0		45,0	
Вспомогательные контакты «з» - замыкающий «р» - размыкающий	1 «з»	1«р»	1 «з»	1«р»	1 «з»	1«р»	1 «з»	1«р»	1 «з»	1«р»	1 «з» + 1«р»									
Исполнение	неревверсивное																			
Вид климатического исполнения	4																			
Степень защиты	IP20																			
Исполнение по коммутационной износостойкости, млн. циклов (АС-3)	1						0,8				0,6									
Исполнение по механической износостойкости, млн. циклов	10						8				6									
Максимальная частота включения без нагрузки/ с нагрузкой, включений в час (АС-3)	3600/1200						3600/600													
Номинальный рабочий ток, А (АС-3) до 400В	9		12		18		25		32		40		50		65		80		95	
Номинальный рабочий ток, А (АС-3) при 660В	6,7		8,9		12		18		21		25		32		42		49		49	
Номинальный рабочий ток, А (АС-1)	20		32		40		50		60		80		100		125					
Номинальный рабочий ток, А (АС-4) до 380В	3,5		5		7,7		8,5		12		18,5		24		28		37		44	
Номинальный рабочий ток, А (АС-4) при 660В	1,5		2		3,8		4,4		7,5		9		12		14		17,3		21,3	
Номинальное напряжение главной цепи, В	до 660																			
Номинальное напряжение по изоляции, В	660																			
Размеры																				
Габаритные (ВхШхГ), мм	75x46x81				75x46x84				84x57x94		84x57x100		129x77x115			129x86x123				
Установочные, мм	50x35 (2 винта М4)						48x40 (2 винта М4)				100x40 (3 винтов М6)									
Масса не более, кг	0,33		0,37		0,53		0,6		1,1		1,4									

Артикулы

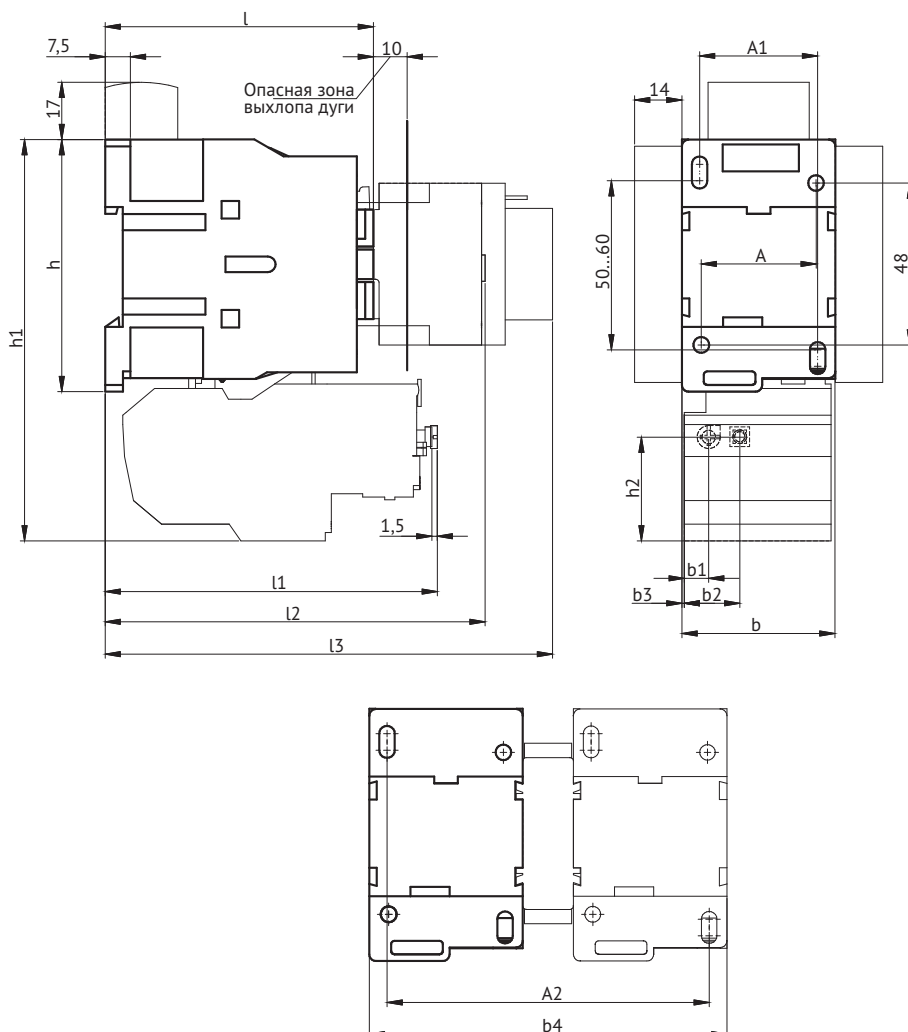
Внешний вид	Наименование	Ном. ток, I _e , А (АС-3) при 380 В	Степень защиты	Мощность двигателя (АС-3) при 380 В 50 Гц, кВт	Вспомогательные контакты «з» - замыкающий «р» - размыкающий	Исполнение по коммутационной износостойкости, млн. циклов	Артикул
	Контактор КМ-10910-9А-230В-1НО	9	IP20	4,0	1 «з»	1	329742
	Контактор КМ-10910-9А-400В-1НО		IP20		1 «з»		329745
	Контактор КМ-10911-9А-230В-1НЗ		IP20		1 «р»		329747
	Контактор КМ-10911-9А-400В-1НЗ		IP20		1 «р»		329750
	Контактор КМ-11210-12А-230В-1НО	12	IP20	5,5	1 «з»		329752
	Контактор КМ-11210-12А-400В-1НО		IP20		1 «з»		329755
	Контактор КМ-11211-12А-230В-1НЗ		IP20		1 «р»		329757
	Контактор КМ-11211-12А-400В-1НЗ		IP20		1 «р»		329760
	Контактор КМ-11810-18А-230В-1НО	18	IP20	7,5	1 «з»		329762
	Контактор КМ-11810-18А-400В-1НО		IP20		1 «з»		329765
	Контактор КМ-11811-18А-230В-1НЗ		IP20		1 «р»		329766
	Контактор КМ-11811-18А-400В-1НЗ		IP20		1 «р»		329770
	Контактор КМ-22510-25А-230В-1НО	25	IP20	11	1 «з»	0,8	329772
	Контактор КМ-22510-25А-400В-1НО		IP20		1 «з»		329775
	Контактор КМ-22511-25А-230В-1НЗ		IP20		1 «р»		329777
	Контактор КМ-22511-25А-400В-1НЗ		IP20		1 «р»		329780
	Контактор КМ-23210-32А-230В-1НО	32	IP20	15	1 «з»		329782
	Контактор КМ-23210-32А-400В-1НО		IP20		1 «з»		329785
	Контактор КМ-23211-32А-230В-1НЗ		IP20		1 «р»		329787
	Контактор КМ-23211-32А-400В-1НЗ		IP20		1 «р»		329790
	Контактор КМ-34012-40А-230В-1НО+1НЗ	40	IP20	18,5	1 «з» + 1 «р»	0,6	329792
	Контактор КМ-34012-40А-400В-1НО+1НЗ		IP20		1 «з» + 1 «р»		329795
	Контактор КМ-35012-50А-230В-1НО+1НЗ	50	IP20	22,0	1 «з» + 1 «р»		329797
	Контактор КМ-35012-50А-400В-1НО+1НЗ		IP20		1 «з» + 1 «р»		329800
	Контактор КМ-36512-65А-230В-1НО+1НЗ	65	IP20	30,00	1 «з» + 1 «р»		333649
	Контактор КМ-36512-65А-400В-1НО+1НЗ		IP20		1 «з» + 1 «р»		333652
	Контактор КМ-48012-80А-230В-1НО+1НЗ	80	IP20	37,0	1 «з» + 1 «р»		329807
	Контактор КМ-48012-80А-400В-1НО+1НЗ		IP20		1 «з» + 1 «р»		329810
	Контактор КМ-49512-95А-230В-1НО+1НЗ	95	IP20	45,0	1 «з» + 1 «р»		329812
	Контактор КМ-49512-95А-400В-1НО+1НЗ		IP20		1 «з» + 1 «р»		329815

Комплектация



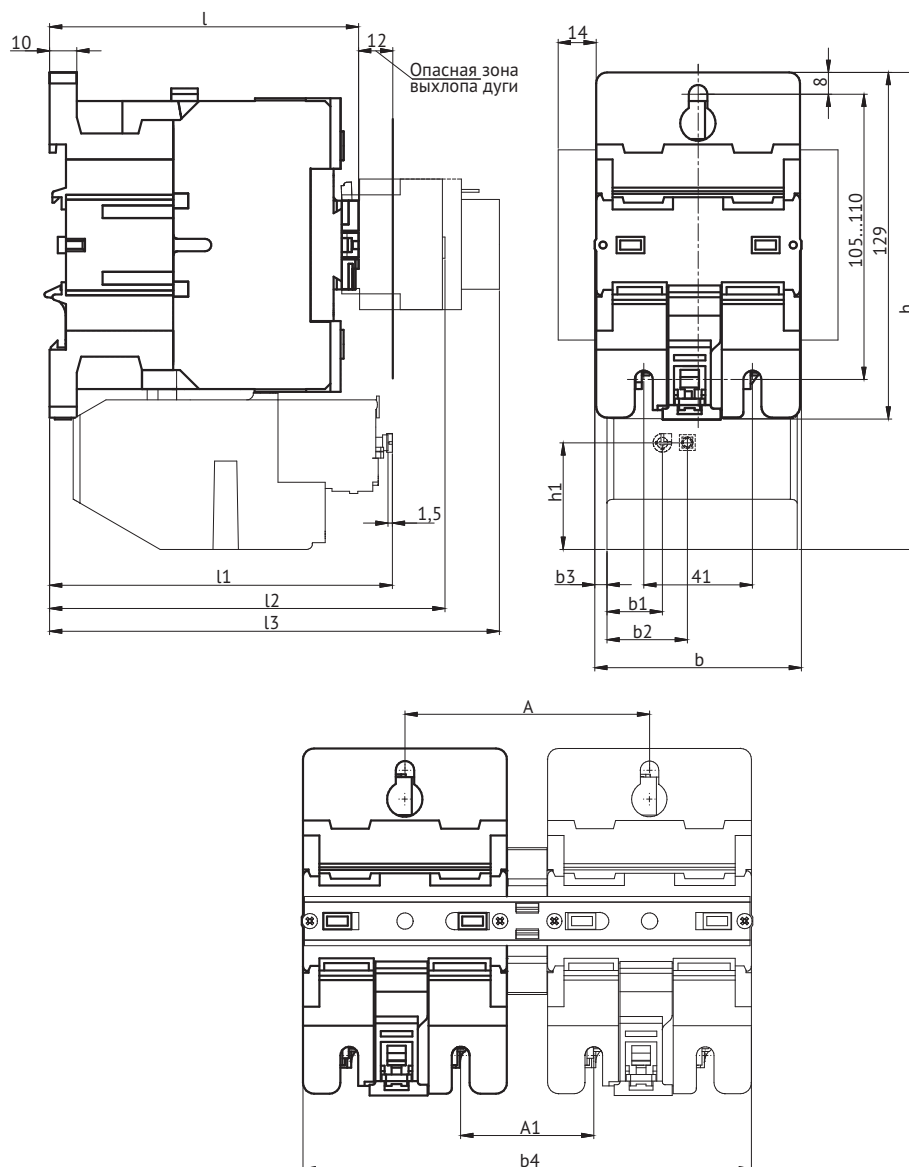
Габаритные и установочные размеры

Контактор КМ 9, 12, 18, 25, 32 А



Тип контактора	A	A1	A2	b	b1	b2	b3	b4	h	h1	h2	l	l1	l2	l3	Винты для крепление на панели
КМ-10910 КМ-10911	34	35	96	46	7,6	16,8	0,5	107	75	120	31	81	98,5	114	136	М4 2шт.
КМ-11210 КМ-11211							0					86	99	119	140	
КМ-11810 КМ-11811	40	40	112	57	7,6	16,8	10,5	129	84	129	31	94	108,5	127	147	
КМ-22510 КМ-22511							8,5					100	110,5	132	154	
КМ-23210 КМ-23211							8,5					100	110,5	132	154	

Контактор КМ 40, 50, 65, 80, 95 А



Тип контактора	A	A1	b	b1	b2	b3	b4	h	h1	l	l1	l2	l3	Винты для крепление на панели
КМ-34012	91	50	77	20,4	29,6	5	167	176	39,2	115	126	147	169	М6 3шт.
КМ-35012										123	131,5	155	177	
КМ-36512						8,5				182	180			
КМ-48012	97	56	86											
КМ-49512														

Реле перегрузки серии РТТ

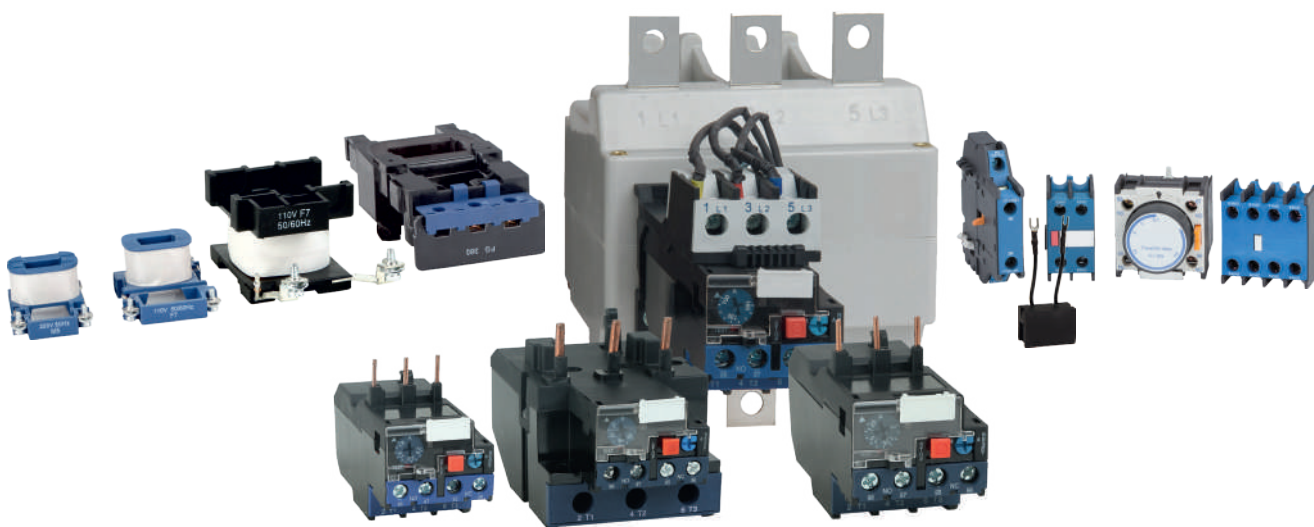
Аксессуары для ПМЛ и ПМ12



Реле тепловые серии РТТ ТУ3425-041-05758109-2008 предназначены для защиты электродвигателей переменного тока от токовых перегрузок недопустимой продолжительности, в том числе возникающих при выпадении одной из фаз, тяжелых условиях пуска и заклинивании ротора. Применяются в системах управления грузоподъемными механизмами (лифты, краны и т.д.), вентиляторами, насосами, тепловыми завесами, печами, станками, освещением, в системах автоматического ввода резерва (АВР).

Приставки контактные ПКЛ, ПКБ ТУ3425-045-05758109-2008 предназначены для увеличения количества вспомогательных контактов контакторов.

Приставки выдержки времени ПВЛ ТУ3425-045-05758109-2008 обеспечивают включение и отключение контакторов с выдержкой времени от 0,1 до 180 с.



Преимущества

- Реализация любых технических решений
 - ассортимент аксессуаров и тепловых реле серии РТТ полностью адаптирован для обеих линеек контакторов и пускателей серий ПМЛ и ПМ12;
 - широкий ассортимент современных тепловых реле на токи до 500 А;
 - широкий выбор катушек управления, В: от 24 до 660 (АС); от 24 до 220 (DC).
- Удобство в работе
 - возможность остановки двигателя вручную кнопкой STOP;
 - выбор режима возврата реле РТТ к работе. Автоматический (самовозврат), ручной возврат осуществляется кнопкой RESET;
 - возможность монтажа тепловых реле, как на DIN-рейку, так и на монтажную панель.

Особенности конструкции



- Наличие температурного компенсатора.
- Встроены 1 «р» и 1 «з» контакты.
- Выбор возврата к работе: ручной или самовозврат.



Реле тепловые серии РТЛ могут монтироваться как непосредственно к контактору, так и отдельно с помощью клеммника КРЛ (винтами или на DIN-рейку).



- Кнопки управления STOP и RESET находятся на фронтальной панели реле РТЛ.



- Возможность регулирования токовой уставки.

Реле перегрузки тепловые серии РТЛ

Структура условного обозначения

Реле перегрузки тепловое РТЛ-Х₁Х₂Х₃-Х₄-Х₅А-(Х₆А)-УХЛ4-КЭАЗ

Реле перегрузки тепловое	- Группа изделий
РТЛ	- Серия
Х₁	- Номинальный ток реле: 1 - до 25 А, 2 - до 100 А, 3 - до 200 А, 4 - до 630 А
Х₂	- Диапазон токовой уставки (условно)
Х₃	- Д - исполнение реле с уменьшенными габаритными размерами (на номинальный ток 32 А)
Х₄	- Способ возврата реле: 1 - ручной, 2 - ручной и самовозврат
Х₅	- Номинальный ток: 25, 32, 100, 200, 630 А
Х₆	- Диапазон токовой уставки реле, А
УХЛ4	- Вид климатического исполнения по ГОСТ 15150
КЭАЗ	- Торговая марка


Пример записи обозначения реле на номинальный ток 100 А с диапазоном токовой уставки 48-65 А, с самовозвратом, для установки непосредственно на контактор ПМЛ при его заказе и в документации другого изделия:
 Реле перегрузки тепловое РТЛ-2059-2-100А-(48-65А)-УХЛ4-КЭАЗ





Клеммник КРЛ-Х₁Х₂-УХЛ4-КЭАЗ

Клеммник	- Группа изделий
КРЛ	- Буквенное обозначение
Х₁Х₂	- Номинальный ток и тип реле: 1 - 25А РТЛ-1000; 2Д - 36А РТЛ-2000Д; 2 - 100А РТЛ-2000
УХЛ4	- Вид климатического исполнения и категория размещения по ГОСТ 15150
КЭАЗ	- Торговая марка





Пример записи обозначения реле на номинальный ток до 100 А с диапазоном токовой уставки 48-65 А, с самовозвратом, для индивидуальной установки с клеммником КРЛ-2:
 Реле перегрузки тепловое РТЛ-2059-2-100А-(48-65А)-УХЛ4-КЭАЗ; Клеммник КРЛ-2-УХЛ4-КЭАЗ.

Технические характеристики

Наименование параметра	Обозначение параметра														
															
Серии	РТЛ-1001	РТЛ-1002	РТЛ-1003	РТЛ-1004	РТЛ-1005	РТЛ-1006	РТЛ-1007	РТЛ-1008	РТЛ-1010	РТЛ-1012	РТЛ-1014	РТЛ-1016	РТЛ-1021	РТЛ-1022	РТЛ-1023
Номинальный ток, А	25														
Диапазон токовой уставки, А	0,1-0,16	0,16-0,25	0,25-0,4	0,4-0,63	0,63-1	1-1,6	1,6-2,5	2,5-4	4-6	5,5-8	7-10	9-13	12-18	17-25	23-32
Условное обозначение диапазона токовой уставки	001	002	003	004	005	006	007	008	010	012	014	016	021	022	023
Способ возврата реле	Ручной и самовозврат														
Потребляемая мощность одним полюсом реле, Вт, не более	2,5										3,0				
Мощность двигателя, кВт															
220 В	-	-	-	-	-	-	0,37	0,75	1,1	1,8	2,2	3,0	4,0	5,5	7,5
380 В	-	-	-	-	-	0,37	0,75	1,5	2,2	3,0	4,0	5,5	7,5	11	15
660 В	-	-	-	0,37	0,75	1,1	1,5	3,0	4,0	5,5	7,5	10	15	18,5	22
Номинальное сечение присоединяемых проводов, мм ²															
медь	1,0										1,5	1,5	2,5	4,0	6,0
алюминий	2,5														
Габаритные размеры (ВхШхГ), мм	66x45x94														
Масса не более, кг	0,175														

Наименование параметра	Обозначение параметра													
	   													
Серии	РТЛ-2053Д	РТЛ-2053	РТЛ-2055	РТЛ-2057	РТЛ-2059	РТЛ-2061	РТЛ-2063	РТЛ-2064	РТЛ-3125	РТЛ-3160	РТЛ-4250	РТЛ-4400	РТЛ-4500	
Номинальный ток, А	36	100						250		500				
Диапазон токовой уставки, А	25-32	23-32	30-40	37-50	48-65	55-70	63-80	80-95	80-125	100-160	160-250	250-400	315-500	
Условное обозначение диапазона токовой уставки	053Д	053	055	057	059	061	063	064	125	160	250	400	500	
Способ возврата реле	Ручной и самовозврат													
Потребляемая мощность одним полюсом реле, Вт, не более	2,5	3,5			4,5		6,0		2,5					
Мощность двигателя, кВт														
220 В	7,5	7,5	11	11	18,5	18,5	22	25	30	40	75	110	132	
380 В	15	15	18,5	22	30	37	37	45	55	75	132	200	250	
660 В	22	22	30	45	55	55	55	75	80	100	160	280	335	
Номинальное сечение присоединяемых проводов, мм ²														
медь	6,0	6,0	10,0	10,0	16,0	25,0	25,0	35,0	50,0	70,0	120	240	2x150	
алюминий	10,0	10,0	16,0	16,0	25,0	25,0	35,0	50,0	70,0	95	-	-	-	
Габаритные размеры (ВхШхГ), мм	78x55x94		83x72x117						160x126x181		180x171x215		194x171x215	
Масса не более, кг	0,25	0,5						2,1		3,4		3,8		

Артикулы РТЛ

	Наименование	Номинальный ток, А	Диапазон токовой уставки, А	Мощность двигателя (АС-3) при 380 В 50 Гц, кВт			Способ возврата реле	Артикул			
				220	380	660					
	РТЛ-1001-2-25А-(0,1-0,16А)-УХЛ4	25	0,1-0,16	-	-	-	ручной и самовозврат	110735			
	РТЛ-1002-2-25А-(0,16-0,25А)-УХЛ4		0,16-0,25	-	-	-		110736			
	РТЛ-1003-2-25А-(0,25-0,4А)-УХЛ4		0,25-0,4	-	-	-		110737			
	РТЛ-1004-2-25А-(0,4-0,63А)-УХЛ4		0,4-0,63	-	-	0,37		110738			
	РТЛ-1005-2-25А-(0,63-1А)-УХЛ4		0,63-1,0	-	-	0,75		110739			
	РТЛ-1006-2-25А-(1-1,6А)-УХЛ4		1-1,6	-	0,37	0,75		110740			
	РТЛ-1006Д-2-25А-(1,25-2А)-УХЛ4		1,25-2	0,37	0,75	1,5		110741			
	РТЛ-1007-2-25А-(1,6-2,5А)-УХЛ4		1,6-2,5	0,37	0,75	2,2		110742			
	РТЛ-1008-2-25А-(2,5-4А)-УХЛ4		2,5-4,0	0,75	1,5	3,0		110743			
	РТЛ-1010-2-25А-(4-6А)-УХЛ4		4,0-6,0	1,1	2,2	4,0		110744			
	РТЛ-1012-2-25А-(5,5-8А)-УХЛ4		5,5-8,0	1,8	3,0	5,5		110745			
	РТЛ-1014-2-25А-(7-10А)-УХЛ4		7,0-10	2,2	4,0	7,5		110746			
	РТЛ-1016-2-25А-(9-13А)-УХЛ4		9,0-13	3,0	5,5	10		110747			
	РТЛ-1021-2-25А-(12-18А)-УХЛ4		12,0-18	4,0	7,5	15		110748			
	РТЛ-1022-2-25А-(17-25А)-УХЛ4		17-25	5,5	11	18,5		110749			
	РТЛ-1023-2-25А-(23-32А)-УХЛ4		23-32	7,5	15	22		110750			
	РТЛ-2053Д-2-36А-(25-32А)-УХЛ4		25-32	7,5	15	22		110752			
	РТЛ-2055Д-2-36А-(28-36А)-УХЛ4		28-36	10	18,5	30		110754			
			РТЛ-2053-2-100А-(23-32А)-УХЛ4	36	23-32	7,5		15	22	ручной	110751
РТЛ-2055-2-100А-(30-40А)-УХЛ4		30-40	10		18,5	30	110753				
РТЛ-2057-2-100А-(37-50А)-УХЛ4		37-50	11		22	37	110755				
РТЛ-2059-2-100А-(48-65А)-УХЛ4		48-65	15		25	45	110756				
РТЛ-2061-2-100А-(55-70А)-УХЛ4		55-70	18,5		30	55	110757				
РТЛ-2063-2-100А-(63-80А)-УХЛ4		63-80	22		37	7,6	110758				
РТЛ-2064-2-100А-(80-93А)-УХЛ4		80-95	30		59	110	110759				
		РТЛ-3125-2-200А-(80-125А)	250		80-125	30	55	80	ручной		295271
		РТЛ-3160-2-200А-(100-160А)			100-160	40	75	100			295272
		РТЛ-4250-2-630А-(160-250)	500		160-250	75	132	160	ручной		295275
	РТЛ-4400-2-630А-(250-400А)	250-400		110	200	280	295276				
	РТЛ-4500-2-630А-(315-500А)	315-500		132	250	335	295281				

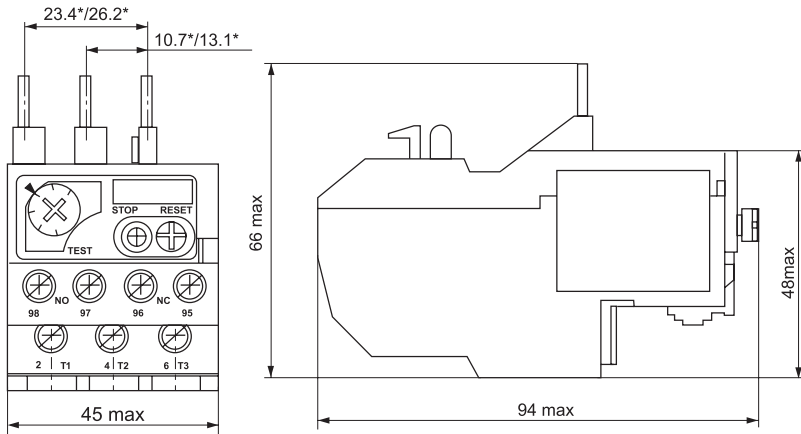
Артикулы КРЛ

	Наименование	Для тепловых реле перегрузки	Артикул
	Клеммник КРЛ-1-УХЛ4	РТЛ-1000	110534
	Клеммник КРЛ-2Д-УХЛ4	РТЛ-2000Д	110536
	Клеммник КРЛ-2-УХЛ4	РТЛ-2000	110535

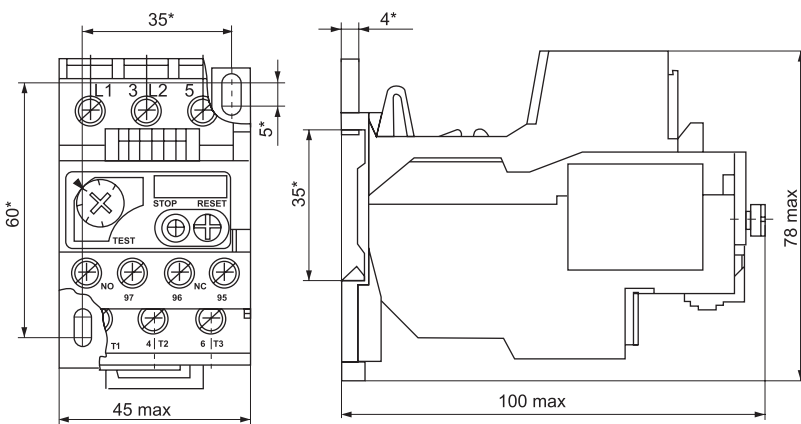
Соответствие ПМЛ-РТЛ

Тип реле	Тип контакторов, применяемых совместно с реле
РТЛ-1000, РТЛ-1000Д	ПМЛ-1000, ПМЛ-1000М, ПМЛ-1000ДМ, ПМЛ-2000, ПМЛ-2000М
РТЛ-2000	ПМЛ-3000, ПМЛ-3000М, ПМЛ-3000М1, ПМЛ-4100, ПМЛ-4100М, ПМЛ-4000ДМ, ПМЛ-5000ДМ* * также и с индивидуальной установкой РТЛ-3125
РТЛ-2000Д	ПМЛ-2000ДМ
РТЛ-3000 индивидуальная установка	ПМЛ-5000, ПМЛ-6000, ПМЛ-7000
РТЛ-4000 индивидуальная установка	ПМЛ-8000, ПМЛ-8000Д

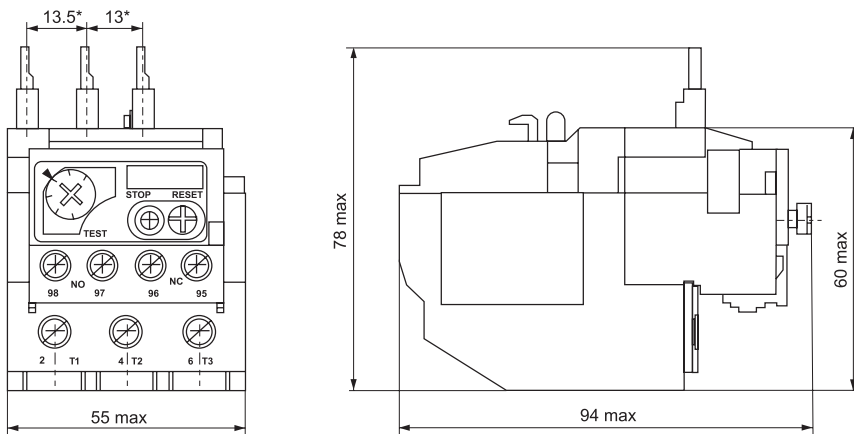
Габаритные и установочные размеры реле серии РТЛ



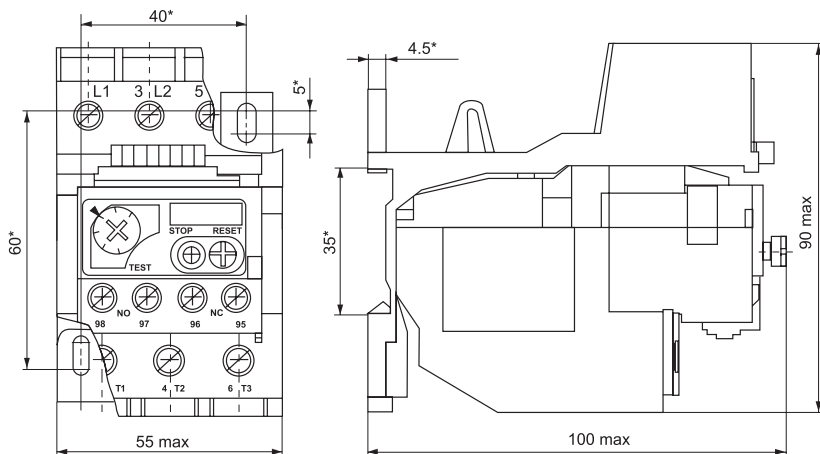
**Реле типа РТЛ-1000
для подсоединения
к контактору**



**Реле типа РТЛ-1000
для индивидуальной установки
с клеммником типа КРЛ-1**

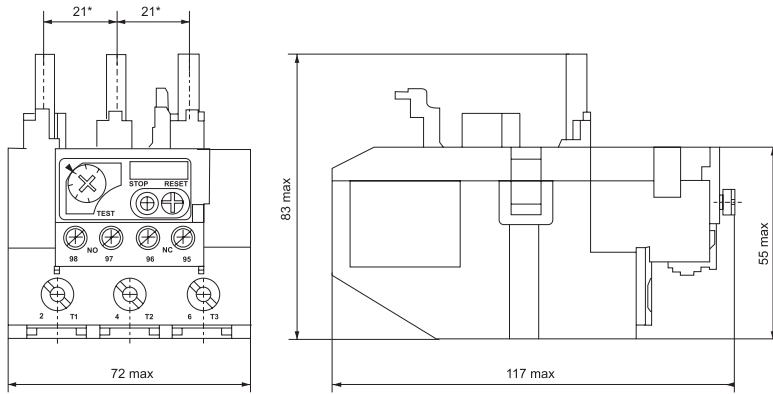


**Реле типа РТЛ-2000Д
для подсоединения
к контактору**

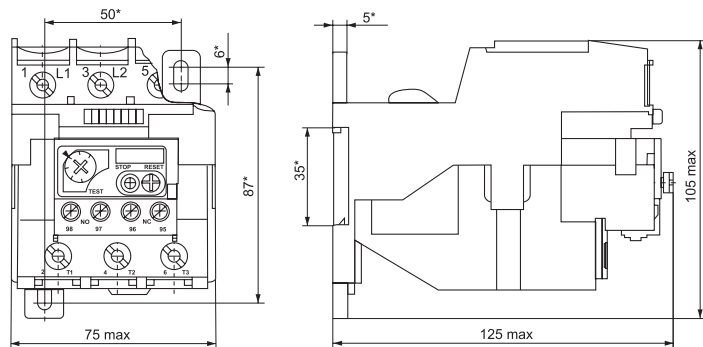


**Реле типа РТЛ-2000Д
для индивидуальной установки
с клеммником типа КРЛ-2Д**

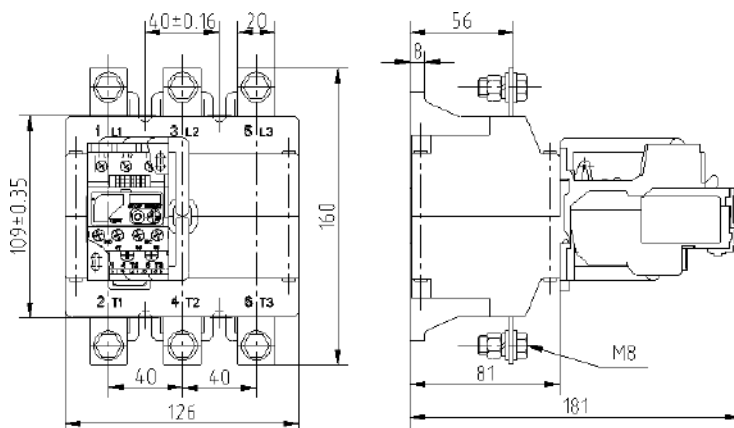
Реле типа РТЛ-2000 для подсоединения к контактору



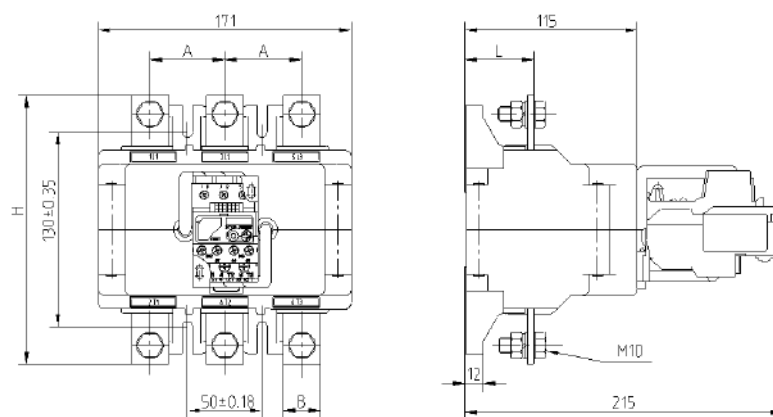
Реле типа РТЛ-2000 для индивидуальной установки с клеммником типа КРЛ-2



Реле типа РТЛ-3000



Реле типа РТЛ-4000 для подсоединения к контактору



Обозначение типа реле	Номинальный ток, А	А	В	Н	Л	Масса, кг не более	Винт для крепления реле
РТЛ-4250	630	48	25	180	44	3,4	М6-4 шт.
РТЛ-4400		55	30	194	45	3,8	
РТЛ-4500							

Схема включения реле в цепь нагрузки

Схема включения реле в цепь трехфазной нагрузки

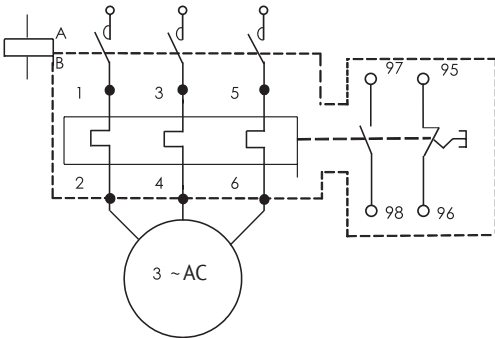


Схема включения реле в цепь двухфазной нагрузки и в цепь постоянного тока

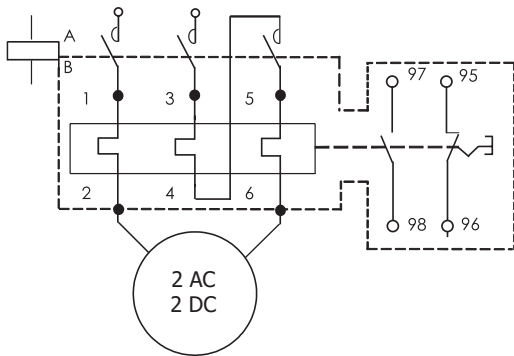
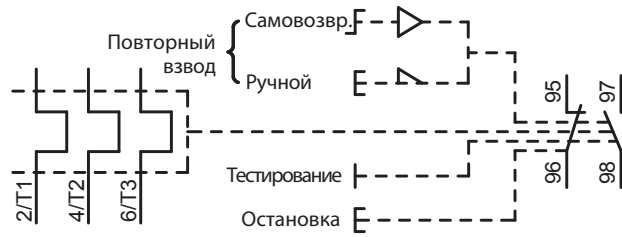


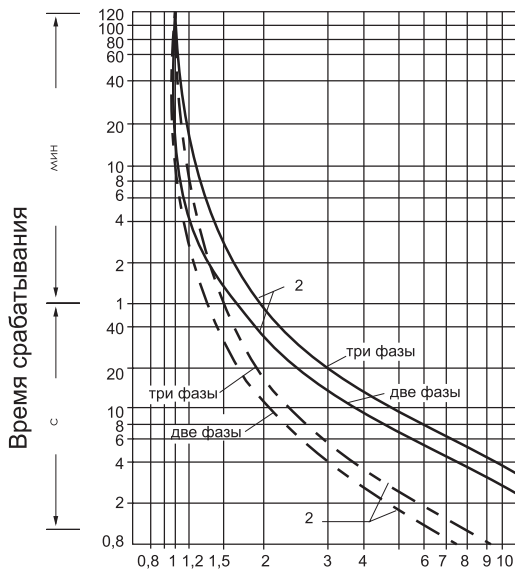
Схема электрическая принципиальная

Реле исполнение 2 (с ручным и самовозвратом)



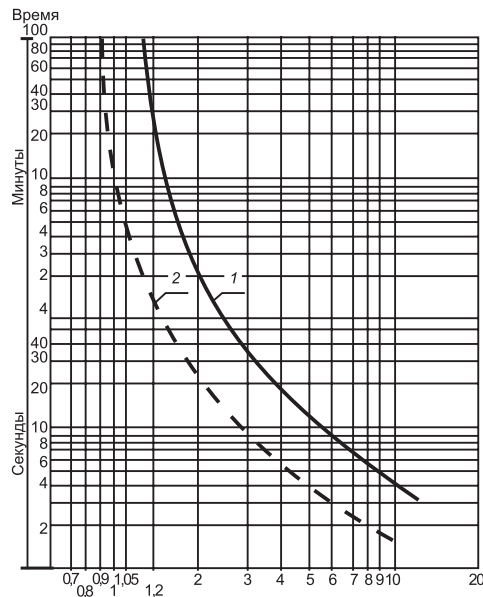
Время-токовые характеристики реле

Реле типа РТЛ-1000, РТЛ-2000, РТЛ-2000Д



Кратность тока в цепи по отношению к току уставки:
1 - при работе с холодного состояния;
2 - при работе с нагретого состояния.

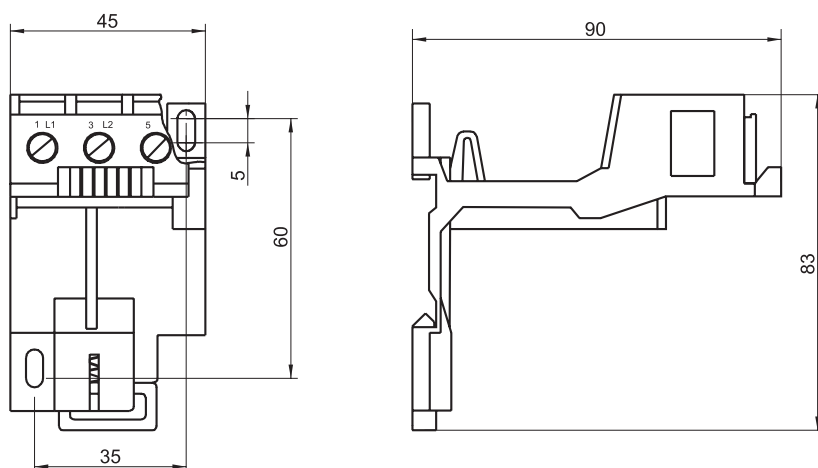
Реле типа РТЛ-3000, РТЛ-4000



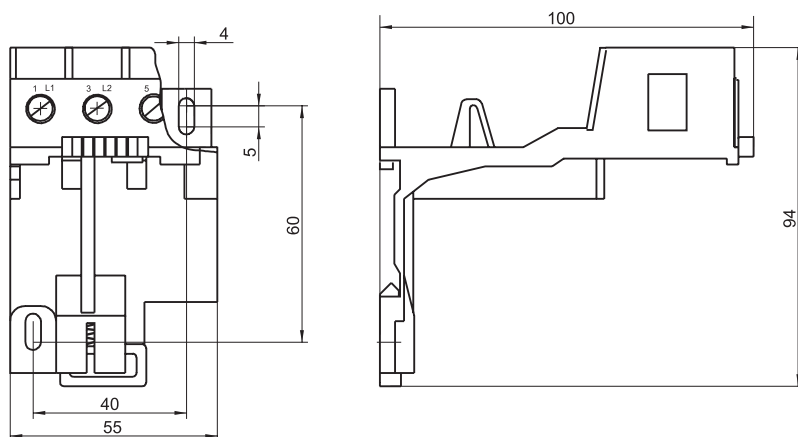
Кратность тока в цепи по отношению к току уставки:
1 - при трехфазной работе;
2 - при двухфазной работе.

Габаритные, установочные и присоединительные размеры клеммников

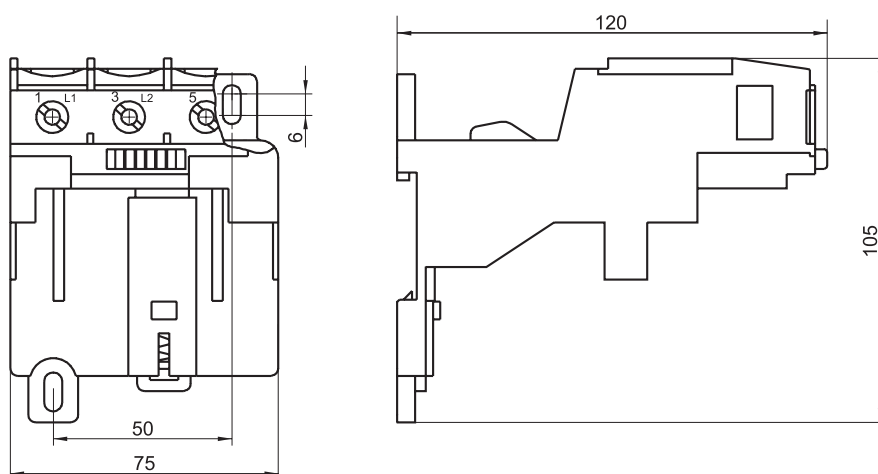
Клеммник типа КРЛ-1



Клеммник типа КРЛ-2Д



Клеммник типа КРЛ-2



Реле электротепловое токовое серии РТТ

Структура условного обозначения



Реле электротепловое токовое РТТ5- X_1 - X_2 -УХЛ4 X_3 IP00 (X_4)-КЭАЗ

РТТ	- Реле электротепловое токовое
5	- Серия реле
X_1	- Обозначение номинального тока реле, А: 10, 125, 160, 250
X_2	- Условное обозначение по роду контактов вспомогательной цепи и способу возврата: 1 - с одним размыкающим и одним замыкающим контактами с ручным и автовозвратом
УХЛ4	- Климатическое исполнение и категории размещения по ГОСТ 15150
X_3	- Условное обозначение диапазона токовой уставки: <div style="display: flex; justify-content: space-between;"> <div style="width: 45%;"> <p>для номинального тока 10А</p> <p>0,25А – 0,16-0,25А</p> <p>0,4А – 0,25-0,4А</p> <p>0,63А – 0,4-0,63А</p> <p>1А – 0,63-1А</p> <p>1,6А – 1-1,6А</p> <p>2,5А – 1,6-2,5А</p> <p>4А – 2,5-4А</p> <p>6А – 4-6А</p> <p>8А – 5,5-8А</p> <p>10А – 7-10А</p> </div> <div style="width: 45%;"> <p>для номинального тока 125А</p> <p>125 – 80-125А</p> <p>для номинального тока 160А</p> <p>160 – 100-160А</p> <p>для номинального тока 250А</p> <p>250 – 160-250А</p> </div> </div>
IP00	- Степень защиты по ГОСТ 14254
X_4	- Диапазон токовой уставки реле, А
КЭАЗ	- Торговая марка

Пример записи обозначения реле на номинальный ток 10 А с диапазоном токовой уставки 4-6 А, с ручным и самовозвратом, для установки с контактором:

«Реле электротепловое токовое РТТ5-10-1 УХЛ4, 6,00А, IP00 (4-6А) КЭАЗ»

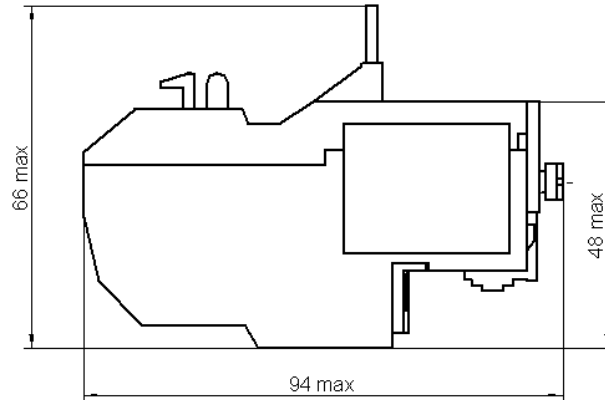
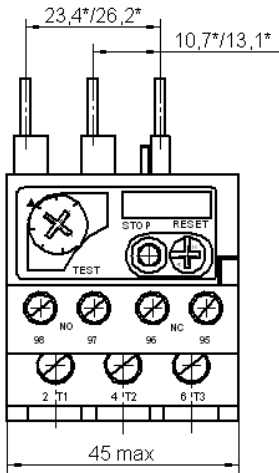
Технические характеристики

Наименование параметра	Обозначение параметра														
															
Серии	PTT5-10-1										PTT-131				
Номинальный ток, А	10										25				
Диапазон токовой уставки, А	0,16-0,25	0,25-0,4	0,4-0,63	0,63-1,0	1-1,6	1,6-2,5	2,5-4,0	4,0-6,0	5,5-8,0	7-10	9-13	12-18	17-25		
Условное обозначение диапазона токовой уставки	0,25А	0,40А	0,63А	1,00А	1,60А	2,50А	4,00А	6,00А	8,00А	10,00А	13,0А	18,0А	25,0А		
Способ возврата реле	Ручной и самовозврат														
Потребляемая мощность одним полюсом реле, Вт, не более	2,5										3				
Мощность двигателя, кВт															
220 В	-	-	-	-	-	0,37	0,75	1,1	1,8	2,2	3,0	4,0	5,5		
380 В	-	-	-	-	0,37	0,75	1,5	2,2	3,0	4,0	5,5	7,5	11		
660 В	-	-	0,37	0,75	1,1	1,5	3,0	4,0	5,5	7,5	10	15	18,5		
Номинальное сечение медных проводников присоединяемых к подсоединяемых к главной цепи реле, мм ²	1,0										1,5		2,5		4,0
Габаритные размеры (ВхШхГ), мм	66(48)х45х94														
Масса не более, кг	0,17														
Номинальный ток контактора ПМ12, А	10										16		16/25	25	

Наименование параметра	Обозначение параметра													
														
Серии	РТТ-121			РТТ-231				РТТ5-125-1		РТТ5-160-1		РТТ5-250-1		
Номинальный ток, А	40			95				125		160		250		
Диапазон токовой уставки, А	23-32	30-40	37-50	48-65	55-70	63-80	80-93	80-125		100-160		160-250		
Условное обозначение диапазона токовой уставки	32,0А	40,0А	50,0А	65,0А	70,0А	80,0А	93,0А	125,0А		160,0А		250,0А		
Способ возврата реле	Ручной и самовозврат													
Потребляемая мощность одним полюсом реле, Вт, не более	3,5			4,5		6		2,5						
Мощность двигателя, кВт														
220 В	7,5	10	11	15	18,5	22	30	30		40		75		
380 В	15	18,5	22	25	30	37	59	55		75		132		
660 В	22	30	37	45	55	7,6	110	80		100		160		
Номинальное сечение медных проводников присоединяемых к подсоединяемых к главной цепи реле, мм ²	4,0						50		70		120			
Габаритные размеры (ВхШхГ), мм	83(55)х72х117						160х126х181				180х171х215			
Масса не более, кг	0,5						2,1				3,6			
Номинальный ток контактора ПМ12, А	25/40	40	40/63	63/100		100		100/125		125/160/180		250		

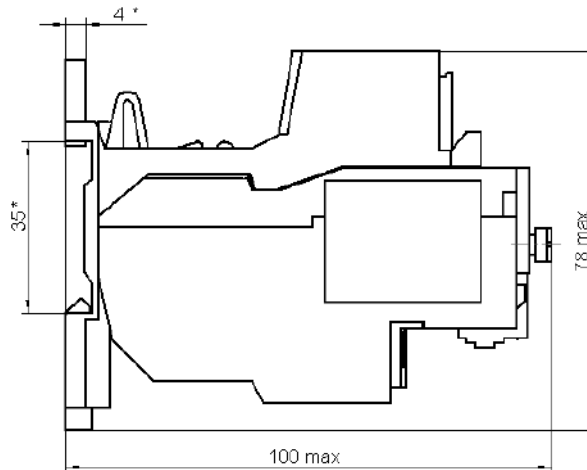
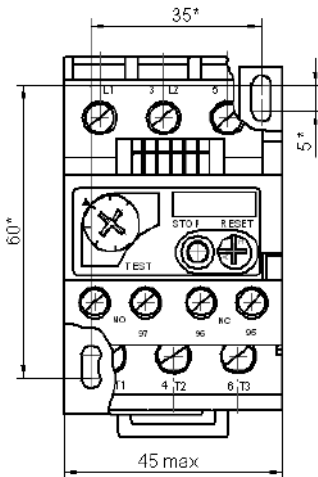
Габаритные, установочные и присоединительные размеры

Реле типов РТТ5-10-1, РТТ-131



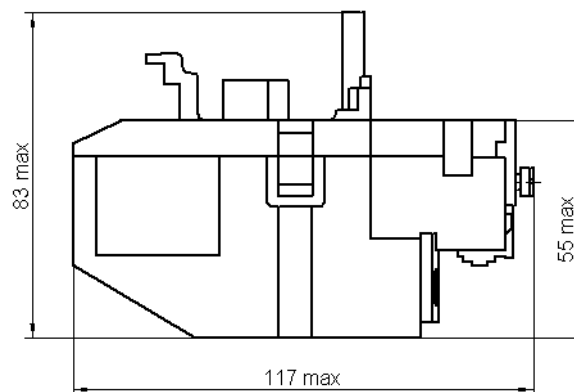
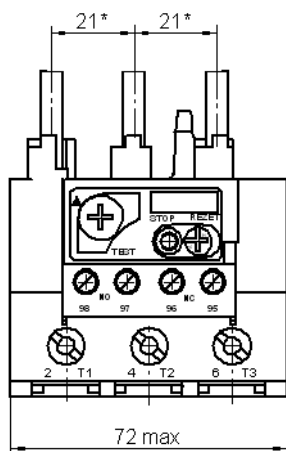
*Размеры для справок.
Масса реле не более 0,17 кг.

Реле типов РТТ5-10-1, РТТ-131 с клеммником типа КРЛ-1 для индивидуальной установки



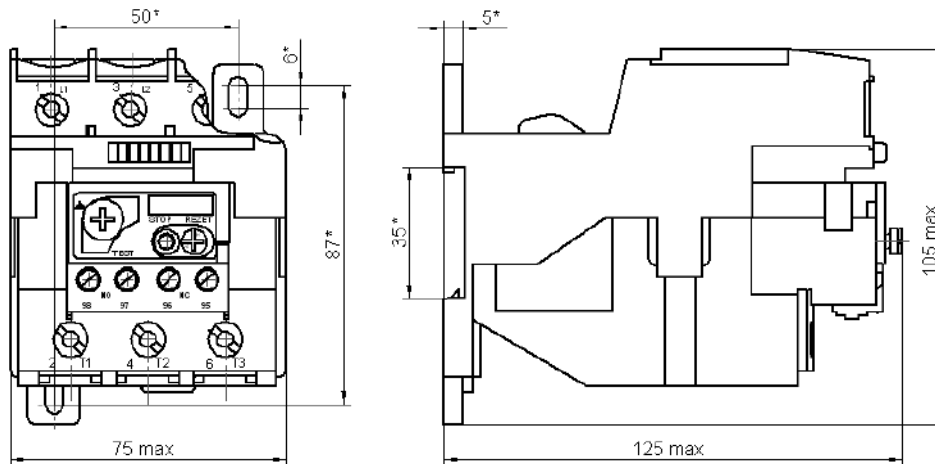
*Размеры для справок.
Масса реле не более 0,27 кг.
Крепление реле – винт М4, 2 шт.

Реле типов РТТ-121, РТТ-231



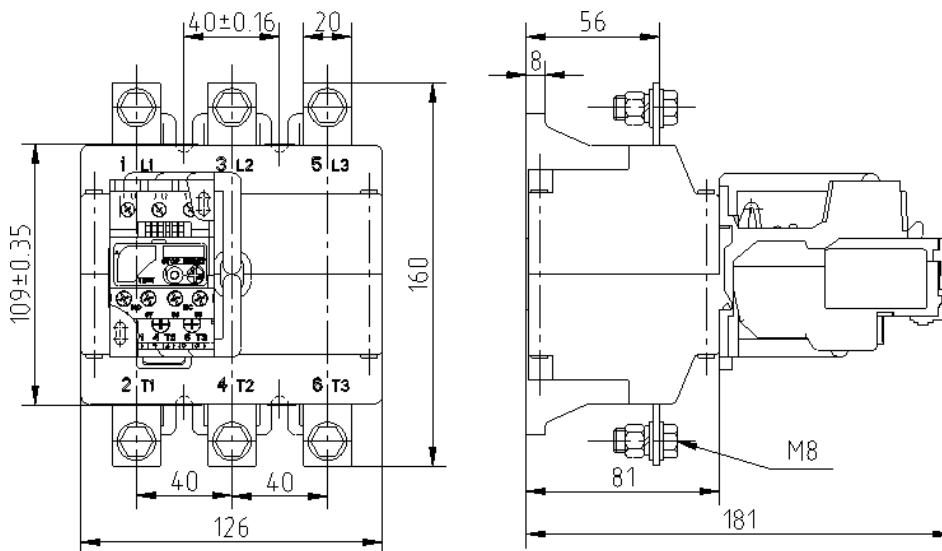
*Размеры для справок.
Масса реле не более 0,50 кг.

Реле типов РТТ-121, РТТ-231 с клеммником типа КРЛ-2 для индивидуальной установки



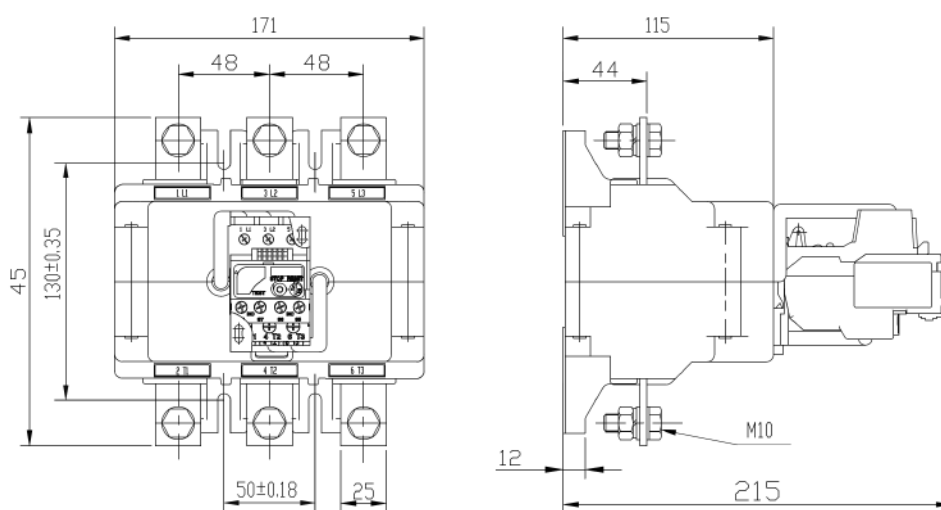
**Размеры для справок.
Масса реле не более 0,70 кг.
Крепление реле – винт М4, 2 шт.*

Реле типов РТТ5-125-1, РТТ5-160-1, РТТ5-200-1



*Масса реле не более 2,1 кг.
Крепление реле – винт М6, 4 шт.*

Реле типа РТТ5-250-1



*Масса реле не более 3,6 кг.
Крепление реле – винт М6, 4 шт.*

Аксессуары для ПМЛ и ПМ12

Структура условного обозначения

Ограничитель перенапряжения ОПН $X_1X_2X_3$ -УХЛ4-КЭАЗ

Ограничитель перенапряжения	- Группа изделий
РС ОПН	- Серия
X_1	- Исполнение по элементной базе: 1 - резисторно-емкостная (R-C); 2 - варсторная
X_2	- Исполнение с контактором на токи: 1 - (9-32)А; 2 - (40-100)А
X_3	- Исполнение по номинальному напряжению и роду тока цепи управления: 1 - (24-48) В AC/DC 2 - (100-250) В AC/DC 3 - (380-400) В AC/DC
УХЛ4	- Климатическое исполнение и категория размещения по ГОСТ 15150
КЭАЗ	- Торговая марка

Приставка контактная ПКЛ-М X_1X_2 -УХЛ4-КЭАЗ или ПКБ- X_1X_2 -УХЛ4-КЭАЗ

Приставка контактная	- Группа изделий
ПКЛ или ПКБ	- Серия
М	- Наличие обозначает приставки для мини-контакторов
X_1	- Количество замыкающих "з" контактов
X_2	- Количество размыкающих "р" контактов
УХЛ4	- Вид климатического исполнения по ГОСТ 15150
КЭАЗ	- Торговая марка

Пример записи обозначения приставки контактной серии ПКЛ с двумя "з" замыкающими и двумя "р" размыкающими контактами:
 Приставка контактная ПКЛ-22-УХЛ4-КЭАЗ


Приставка выдержки времени ПВЛ- X_1X_2 -УХЛ4-КЭАЗ

Приставка выдержки времени	- Группа изделий
ПВЛ	- Серия
X_1	- Выдержка времени при включении - 1 - Выдержка времени при отключении - 2
X_2	- Цифра, указывающая диапазон выдержки времени: 1 - (0,1-3 с); 2 - (10-180 с); 3 - (0,1-30 с)
УХЛ4	- Вид климатического исполнения по ГОСТ15150
КЭАЗ	- Торговая марка

Пример записи обозначения приставки с выдержкой времени при включении, с диапазоном выдержки времени от 0,1 до 30 с:
 Приставка выдержки времени ПВЛ-13-УХЛ4-КЭАЗ

Технические характеристики

Наименование параметра	Обозначение параметра					
						
Тип ОПН	ОПН-111	ОПН-112	ОПН-113	ОПН-221	ОПН-222	ОПН-223
Напряжение катушки (US), В	24-48	100-250	380-400	24-48	100-250	380-400
Элементная база	R-C			Варистор		
Номинальный ток контактора, А	9, 10, 12, 16, 18, 25, 32			40, 50, 63, 65, 80, 95, 100		
Род тока цепи управления	AC/DC			AC		
Примечание – Мини-контакты и контакторы на номинальный ток 40-100А с катушкой управления на постоянном токе не допускают установку ограничителей перенапряжений.						

Наименование параметра	Обозначение параметра														
															
Серии	PKL-02 PKL-M02	PKL-20 PKL-M20	PKL-11 PKL-M11	PKL-22 PKL-M22	PKL-04 PKL-M04	PKL-40 PKL-M40	PKL-13 PKL-M13	PKL-31 PKL-M31	PKB-11	PVL-11	PVL-12	PVL-13	PVL-21	PVL-22	PVL-23
Наименование	Приставки контактные									Приставки выдержки времени					
Количество контактов замыкающих	0	2	1	2	0	4	1	3	1	1					
Количество контактов размыкающих	2	0	1	2	4	0	3	1	1	1					
Выдержка времени															
Диапазон, с										0,1-3	10-180	0,1-30	0,1-3	10-180	0,1-30
Вид коммутации										При включении			При отключении		
Механическая износостойкость, млн циклов	16									5					
Коммутационная износостойкость, млн циклов	1,5														
Режим работы	Прерывисто-продолжительный, продолжительный, повторно-кратковременный														
Размеры															
Габаритные (ВхШхГ), мм	48x44x38 37x40x36 (для мини-контакторов)			48x44x38 37x40x36 (для мини-контакторов)				70x12x72			50x44x59				
Применяемость с контакторами на токи	от 9 А до 800 А									до 63 А			от 9 А до 800 А (кроме мини-контакторов)		
Масса не более, кг	0,03			0,06				0,06			0,08				

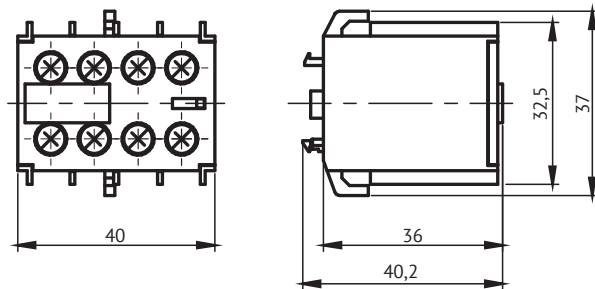
Артикулы для ПМЛ и ПМ12

Наименование	Артикул
Ограничитель перенапряжения ОПН-111-УХЛ4	253247
Ограничитель перенапряжения ОПН-112-УХЛ4	253249
Ограничитель перенапряжения ОПН-113-УХЛ4	253250
Ограничитель перенапряжения ОПН-221-УХЛ4	310714
Ограничитель перенапряжения ОПН-222-УХЛ4	310715
Ограничитель перенапряжения ОПН-223-УХЛ4	310716
Комплект механизм блокировки ПМЛ-(10-32А)-УХЛ4	110660
Комплект механизм блокировки ПМЛ-(40-63А)-УХЛ4	110661
Комплект механизм блокировки ПМЛ-(80-100А)-УХЛ4	110662
Приставка выдержки времени ПВЛ-11-УХЛ4	110663
Приставка выдержки времени ПВЛ-12-УХЛ4	110664
Приставка выдержки времени ПВЛ-13-УХЛ4	110665
Приставка выдержки времени ПВЛ-21-УХЛ4	110666
Приставка выдержки времени ПВЛ-22-УХЛ4	110667
Приставка выдержки времени ПВЛ-23-УХЛ4	110668
Приставка контактная ПКБ-11-УХЛ4	110669
Приставка контактная ПКЛ-02-УХЛ4	110670
Приставка контактная ПКЛ-04-УХЛ4	110671
Приставка контактная ПКЛ-11-УХЛ4	110672
Приставка контактная ПКЛ-13-УХЛ4	110673
Приставка контактная ПКЛ-20-УХЛ4	110674
Приставка контактная ПКЛ-22-УХЛ4	110676
Приставка контактная ПКЛ-31-УХЛ4	110677
Приставка контактная ПКЛ-40-УХЛ4	110678
Катушка ПМЛ-1-110АС-УХЛ4	110493
Катушка ПМЛ-1-220/230АС-УХЛ4	110495
Катушка ПМЛ-1-24АС-УХЛ4	110497
Катушка ПМЛ-1-36АС-УХЛ4	110498
Катушка ПМЛ-1-48АС-УХЛ4	110504
Катушка ПМЛ-1-380АС-УХЛ4	110499
Катушка ПМЛ-2-110АС-УХЛ4	110506
Катушка ПМЛ-2-220/230АС-УХЛ4	110508
Катушка ПМЛ-2-24АС-УХЛ4	110510
Катушка ПМЛ-2-36АС-УХЛ4	110511
Катушка ПМЛ-2-380АС-УХЛ4	110512
Катушка ПМЛ-2-42АС-УХЛ4	110515
Катушка ПМЛ-3/4/5Д-110АС-УХЛ4	110520
Катушка ПМЛ-3/4/5Д-220/230АС-УХЛ4	110523
Катушка ПМЛ-3/4/5Д-24АС-УХЛ4	110525
Катушка ПМЛ-3/4/5Д-36АС-УХЛ4	110526
Катушка ПМЛ-3/4/5Д-380АС-УХЛ4	110527
Катушка ПМЛ-3/4/5Д-42АС-УХЛ4	110530
Катушка ПМЛ-5-110АС-УХЛ4	238398
Катушка ПМЛ-5-220АС-УХЛ4	112910
Катушка ПМЛ-5-380АС-УХЛ4	112911
Катушка ПМЛ-6-220АС-УХЛ4	112897
Катушка ПМЛ-6-380АС-УХЛ4	112898
Катушка ПМЛ-7-220АС-УХЛ4	112899
Катушка ПМЛ-7-380АС-УХЛ4	112900
Катушка ПМЛ-8-220АС-УХЛ4	112901
Катушка ПМЛ-8-380АС-УХЛ4	112902

* В таблице представлены не все возможные исполнения, с более полным перечнем Вы можете ознакомиться на нашем сайте или позвонив нам в компанию.

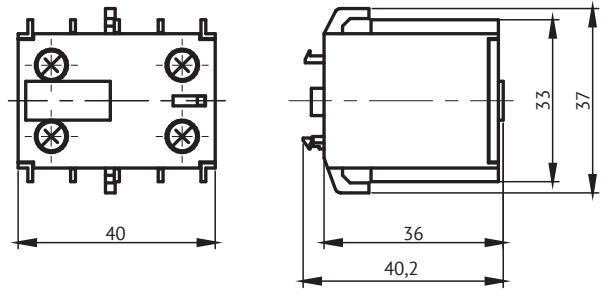
Габаритные и установочные размеры приставок ПКЛ, ПВЛ и ПКБ

Приставки контактные типов ПКЛ-М22, ПКЛ-М04, ПКЛ-М40, ПКЛ-М13, ПКЛ-М31



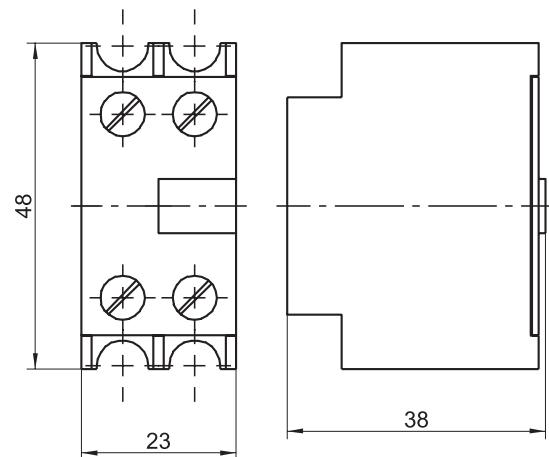
Масса приставки, не более, кг - 0,045

Приставки контактные типов ПКЛ-М02, ПКЛ-М20, ПКЛ-М11



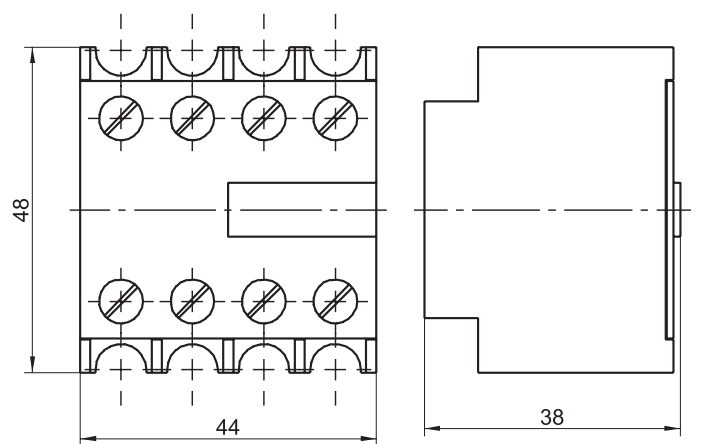
Масса приставки, не более, кг - 0,035

Приставки контактные типов ПКЛ-02, ПКЛ-20, ПКЛ-11



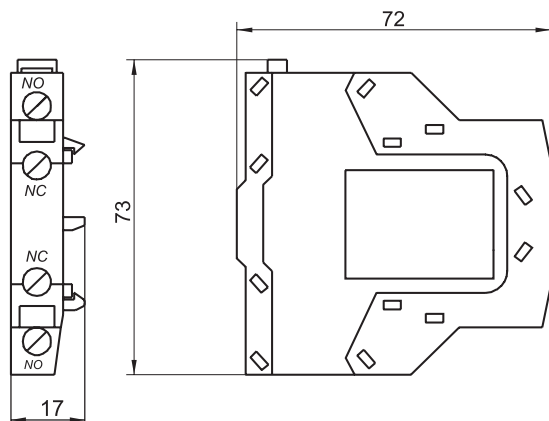
Масса приставки, не более, кг - 0,03

Приставки контактные типов ПКЛ-22, ПКЛ-04, ПКЛ-40, ПКЛ-13, ПКЛ-31



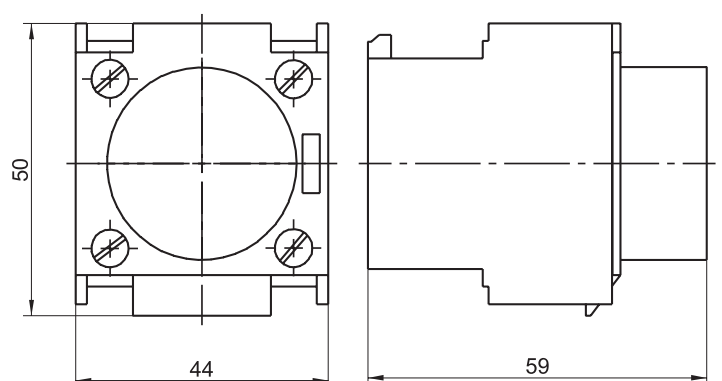
Масса приставки, не более, кг - 0,06

Приставки контактные типа ПКБ - 11



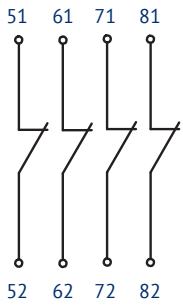
Масса приставки, не более, кг - 0,06

Приставки выдержки времени типа ПВЛ

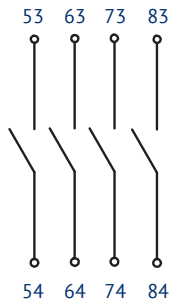


Электрические принципиальные схемы приставок ПКЛ, ПКБ

ПКЛ-04, ПКЛ-М04



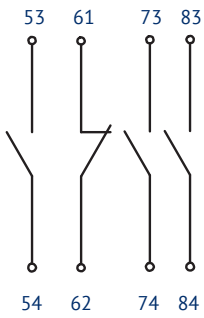
ПКЛ-40, ПКЛ-М40



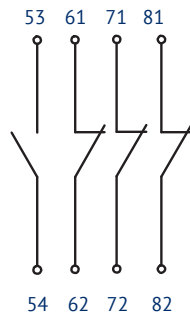
ПКЛ-02, ПКЛ-М02 ПКЛ-20, ПКЛ-М20



ПКЛ-31, ПКЛ-М31



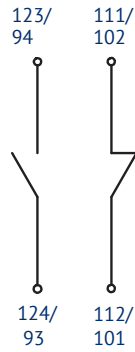
ПКЛ-13, ПКЛ-М13



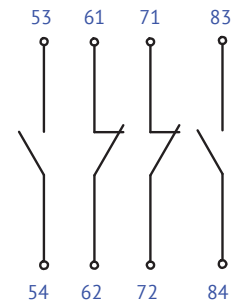
ПКЛ-11, ПКЛ-М11



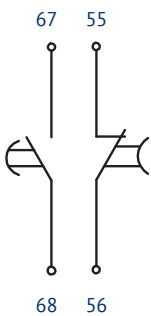
ПКБ-11



ПКЛ-22, ПКЛ-М22



Электрические принципиальные схемы приставок ПВЛ



С выдержкой
времени при
замыкании



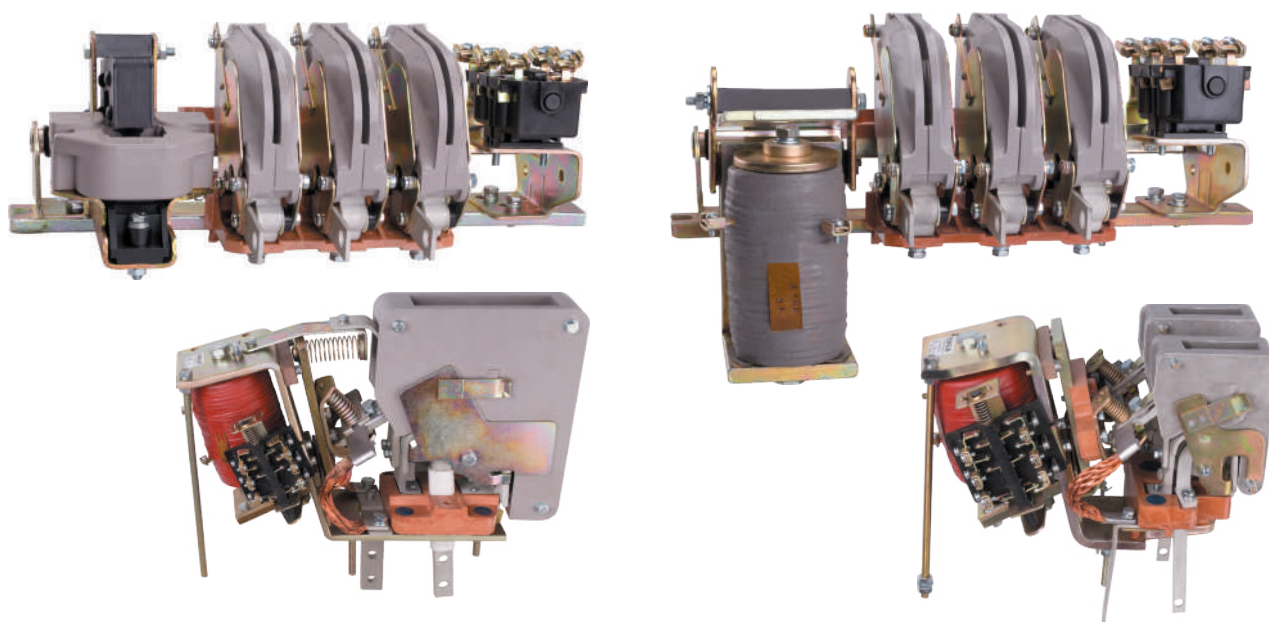
С выдержкой
времени при
размыкании

Контакторы электромагнитные КТ-6000, КТП-6000, КПВ-600 и КТПВ-620

Соответствуют требованиям ГОСТ Р 50030.4.1
 ТУ 3426-052-05758109-2010



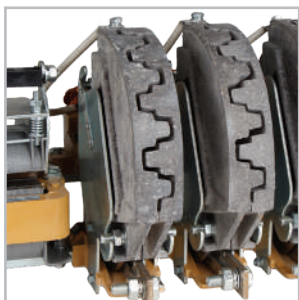
Контакторы электромагнитные серии КТ-6000, КТП-6000, КПВ-600 и КТПВ-620 предназначены для коммутации электроприемников напряжением до 660 В переменного тока частотой 50-60 Гц и 220 В постоянного тока. Находят применение в крановом оборудовании, на подстанциях, в металлургическом, сталелитейном и других производствах.



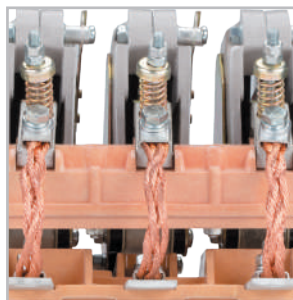
Преимущества

- Реализация любых технических решений
 - широкий ассортимент контакторов от 100 до 630 А дополнен всеми необходимыми аксессуарами;
 - все контакторы КТ6000, КТП6000 в стандартной комплектации поставляются с блоком вспомогательных контактов 2з+2р, а КПВ/КТПВ 2з+1р;
 - 2 типа присоединения внешних проводников: заднее или переднее (для КПВ/КТПВ);
 - допускается установка на изоляционные или металлические плиты.
- Изделия идеально адаптированы для всех типов складов
 - контакторы больших габаритов поставляются в жесткой упаковке (деревянной обрешетке) для удобства транспортировки и защиты контактора от внешних факторов;
 - большой и легко читаемый ярлык облегчает навигацию сотрудников склада по продукции;
 - для автоматизированной обработки WMS системами на продукции предусмотрены уникальные артикулы и штрих-коды.
- Уверенность в надежной работе и безопасность в эксплуатации
 - открытое исполнение с естественным воздушным охлаждением, обеспечивающим меньший нагрев контактора при работе;
 - увеличение срока службы контактора достигается за счет покрытия всех медных деталей оловом, защищающим от окисления и улучшающим контакт;
 - применение контакторов серии КТП с катушкой управления на постоянном токе обеспечивает высокое энергосбережение;
 - улучшенные весовые характеристики контакторов КТ6000 (И2) упрощают работы при монтаже;
 - возможна регулировка раствора и провала силовых контактов;
 - увеличение срока службы аппаратов, за счет того, что силовые контакты, подвижная траверса, дугогасительная катушка, заднее присоединение, гибкое соединение изготовлены из меди.

Особенности конструкции



Более эффективное гашение дуги за счет специальной конструкции дугогасительной системы контакторов КТ6000 (И2).



Гибкие соединения на основе плетения исключают обрыв проводов при эксплуатации и постоянном перемещении укрепленных на рейке контактов.



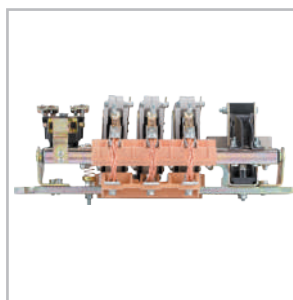
Экономия места вместе с контактором на 250 А. Сохранив в себе все технические параметры, он изготовлен в одном габарите с контактором 160 А.



Сохранив в себе все технические параметры контакторы КТ6000 (И2) имеют массу практически в 2 раза меньше.



Не оказывающие отрицательного воздействия на дыхательную систему человека, съемные дугогасительные камеры изготовлены из тугоплавкого премикса.



Подвижная траверса изолирована от токоведущих частей накладкой из прессматериала, что обеспечивает высокую механическую прочность траверсы.



Надежное подключение проводов управления обеспечивается наличием насечек на клеммных зажимах и лепестков.



Увеличение срока службы магнитной системы. При срабатывании якорь и сердечник магнитной системы самоустанавливаются в наиболее оптимальное положение за счет их жесткого соединения.

Структура условного обозначения КТ-6000, КТП-6000

КТ (КТП)-60X₁X₂БС-X₃A-X₄-X₅-УЗ-КЭАЗ

КТ (КТП)	- Вид контактора: КТ - контактор переменного тока с управлением переменным током; КТП - контактор переменного тока с управлением постоянным током
60	- Условный номер серии
X₁	- Условное значение величины номинального тока: 1 - 100 А; 2 - 160 А; 3 - 250 А; 4 - 400 А; 5 - 630 А
X₂	- Число полюсов: 2 или 3
Б	- Модернизированные контакты
С	- Контакты металлокерамические на основе серебра - при отсутствии - контакты медные
X₃	- Номинальный ток, А
X₄	- Номинальное напряжение и род тока включающей катушки: 220 АС; 380 АС; 110 ДС; 220 ДС
X₅	- Исполнение контакторов на токи 400 и 630 А: при отсутствии - исполнение 1 И2 - исполнение 2
УЗ	- Климатическое исполнение, категория размещения
КЭАЗ	- Торговая марка

Пример записи обозначения контактора трехполюсного на номинальный ток 10 А, с включающей катушкой на напряжение 220 В частотой 50 Гц при его заказе и в документации другого изделия:
Контактор КТ-6013Б-100А-220АС-УЗ-КЭАЗ,
ТУ3426-052-05758109-2010;

Пример записи обозначения контактора двухполюсного на номинальный ток 160 А, с включающей катушкой на напряжение постоянного тока 110 В при его заказе и в документации другого изделия:
Контактор КТП-6022Б-160А-110ДС-УЗ-КЭАЗ,
ТУ3426-052-05758109-2010.

Структура условного обозначения КТПВ-620

КТПВ-62X₁-X₂A-X₃DC-X₄-X₅-X₆-УЗ-КЭАЗ

КТПВ	- Вид контактора КТПВ - контактор переменного тока с управлением постоянным током
62	- Условный номер серии
X₁	- Условное значение величины номинального тока: 3 - 160 А; 4 - 250 А
X₂	- Номинальный ток, А
X₃	- Номинальное напряжение и род тока включающей катушки: 12; 24; 48; 75; 110; 220
X₄	- Условное обозначение способа присоединения внешних проводников: П - переднее; З - заднее
X₅	- Условное обозначение режима работы контактора: ПП - продолжительный, прерывисто-продолжительный; ПК - кратковременный, повторно-кратковременный
X₆	- Условное обозначение наличия второго блок-контакта вспомогательной цепи: 2БК - при их наличии
УЗ	- Климатическое исполнение, категория размещения
КЭАЗ	- Торговая марка

Пример записи обозначения контактора КТПВ на номинальный ток 160 А, с включающей катушкой на напряжение постоянного тока 220 В, с задним присоединением внешних проводников, двумя блоками вспомогательных контактов и повторно-кратковременным режимом работы при его заказе и в документации другого изделия:
Контактор КТПВ-623-160А-220ДС-З-ПК-2БК-УЗ-КЭАЗ, ТУ3426-052-05758109-2010









Структура условного обозначения КПВ-600

КПВ-60X₁-X₂A-X₃DC-X₄-X₅X₆-УЗ-КЭАЗ





КПВ	- Контакттор постоянного тока с управлением постоянным током
60	- Условный номер серии
X₁	- Условное значение величины номинального тока: 4 - 250 А, 5 - 630 А
X₂	- Номинальный ток, А
X₃	- Номинальное напряжение и род тока включающей катушки: 12; 24; 48; 75; 110; 220
X₄	- Условное обозначение способа присоединения внешних проводников: П - переднее; 3 - заднее
X₅	- Условное обозначение режима работы контактора: ПП - продолжительный, прерывисто-продолжительный; ПК - кратковременный, повторно-кратковременный
X₆	- Условное обозначение наличия второго блок-контакта вспомогательной цепи: 2БК - при их наличии
УЗ	- Климатическое исполнение, категория размещения
КЭАЗ	- Торговая марка

Пример записи: обозначения контактора КПВ на номинальный ток 250 А, с включающей катушкой на напряжение постоянного тока 110 В, с передним присоединением внешних проводников, одним блоком вспомогательных контактов и прерывисто-продолжительным режимом работы при его заказе и в документации другого изделия:
 Контакттор КПВ-604-250А-110DC-П-ПП-УЗ-КЭАЗ, ТУ3426-052-05758109-2010






Технические характеристики контакторов серии КТ-6000, КТП-6000





Наименование параметра	Обозначение параметра																			
																				
Серии	КТ-6010Б, КТ-6020Б		КТП-6010Б, КТП-6020Б		КТ-6030Б		КТП-6030Б		КТ-6040Б		КТП-6040Б		КТ-6050Б		КТП-6050Б					
Род тока главной цепи	Переменный																			
Род тока цепи управления	Переменный		Постоянный		Переменный		Постоянный		Переменный		Постоянный		Переменный		Постоянный					
Число главных полюсов	2	3	2	3	2	3	2	3	2	3	2	3	2	3	2	3				
Число вспомогательных контактов	2«з» + 2«р»																			
Номинальный ток главной цепи, А	100; 160				250				400				630							
Номинальное напряжение главной цепи, В	380																			
Номинальное напряжение тягивающих катушек, В	220; 380 AC		110; 220 DC		220; 380 AC		110; 220 DC		220; 380 AC		110; 220 DC		220; 380 AC		110; 220 DC					
Номинальное напряжение изоляции, В	660																			
Допустимая частота включений, циклов в час	1200																			
Механическая износостойкость, млн циклов ВО	3				6,3				10				6,3				10			
Коммутационная износостойкость контактора, тыс. циклов ВО	300																			
Механическая износостойкость вспомогательных контактов, млн циклов ВО	1,6																			
Режим работы по ГОСТ 18311-80	Прерывисто-продолжительный, продолжительный, повторно-кратковременный, кратковременный																			
Категория основного применения	AC-3, AC-4																			
Масса, кг																				
Исполнение 1	5,4	6,4	7,4	8,4	6,5	7,5	7,5	8,5	35,5	42,5	48,0	55,0	48,0	57,0	56,0	66,0				
Исполнение 2	-								14,0	17,0	14,0	17,0	27,0	32,0	27,0	32,0				

Технические характеристики контакторов серии КТПВ-620, КПВ-600

Наименование параметра	Обозначение параметра			
				
Серии	КТПВ-623	КТПВ-624	КПВ-604	КПВ-605
Род тока главной цепи	Переменный		Постоянный	
Род тока цепи управления	Постоянный			
Число главных полюсов	2		1	
Число вспомогательных контактов	2«з» + 1«р»			
Номинальный ток главной цепи, А	160	250	250	630
Номинальное напряжение главной цепи, В	380		220	
Номинальное напряжение втягивающих катушек, В (DC)	14,5; 24; 48; 75; 110; 220	29; 110; 220	14,5; 24; 48; 75; 110; 220	29; 110; 220
Допустимая частота включений, циклов в час	1200			
Механическая износостойкость, млн. циклов ВО	10			
Коммутационная износостойкость, тыс. циклов ВО	200			
Механическая износостойкость вспомогательных контактов, млн циклов ВО	1,6			
Режим работы по ГОСТ 18311-80	Прерывисто-продолжительный, продолжительный, повторно-кратковременный, краковременный			
Категория основного применения	AC-4		DC-3	
Степень защиты	IP00			
Присоединение внешних проводников	переднее; заднее			
Масса, кг	14,0	29,0	13,3	30,0

Артикулы

	Наименование	Род тока главной цепи	Род тока цепи управления	Количество полюсов	Число вспомогательных контактов	Номинальный ток, А	Номинальное напряжение втягивающих катушек, В	Артикул
Контактыры КТ								
	КТ-6012Б-100А-380АС-У3	переменный	переменный	2	2«з» + 2«р»	100	380	110469
	КТ-6022Б-160А-380АС-У3	переменный	переменный	2	2«з» + 2«р»	160	380	110473
	КТ-6032Б-250А-380АС-У3	переменный	переменный	2	2«з» + 2«р»	250	380	110477
	КТ-6042Б-400А-380АС-У3	переменный	переменный	2	2«з» + 2«р»	400	380	137031
	КТ-6052Б-630А-380АС-У3	переменный	переменный	2	2«з» + 2«р»	630	380	137033
	КТ-6042Б-400А-380АС-И2-У3	переменный	переменный	2	2«з» + 2«р»	630	380	244060
	КТ-6052Б-630А-380АС-И2-У3	переменный	переменный	2	2«з» + 2«р»	630	380	244020
	КТ-6013Б-100А-380АС-У3	переменный	переменный	3	2«з» + 2«р»	100	380	110471
	КТ-6023Б-160А-380АС-У3	переменный	переменный	3	2«з» + 2«р»	160	380	110475
	КТ-6033Б-250А-380АС-У3	переменный	переменный	3	2«з» + 2«р»	250	380	110479
	КТ-6043Б-400А-380АС-У3	переменный	переменный	3	2«з» + 2«р»	400	380	137035
	КТ-6053Б-630А-380АС-У3	переменный	переменный	3	2«з» + 2«р»	630	380	137037
	КТ-6043Б-400А-380АС-И2-У3	переменный	переменный	3	2«з» + 2«р»	630	380	244013
	КТ-6053Б-630А-380АС-И2-У3	переменный	переменный	3	2«з» + 2«р»	630	380	244022
Контактыры КТП								
	КТП-6012Б-100А-220DC-У3	переменный	постоянный	2	2«з» + 2«р»	100	220	110481
	КТП-6022Б-160А-220DC-У3	переменный	постоянный	2	2«з» + 2«р»	160	220	110485
	КТП-6032Б-250А-220DC-У3	переменный	постоянный	2	2«з» + 2«р»	250	220	110489
	КТП-6042Б-400А-220DC-У3	переменный	постоянный	2	2«з» + 2«р»	400	220	137039
	КТП-6052Б-630А-220DC-У3	переменный	постоянный	2	2«з» + 2«р»	630	220	137041
	КТП-6042Б-400А-220DC-И2-У3	переменный	постоянный	2	2«з» + 2«р»	630	220	244025
	КТП-6052Б-630А-220DC-И2-У3	переменный	постоянный	2	2«з» + 2«р»	630	220	244030
	КТП-6013Б-100А-220DC-У3	переменный	постоянный	3	2«з» + 2«р»	100	220	110483
	КТП-6023Б-160А-220DC-У3	переменный	постоянный	3	2«з» + 2«р»	160	220	110487
	КТП-6033Б-250А-220DC-У3	переменный	постоянный	3	2«з» + 2«р»	250	220	110491
	КТП-6043Б-400А-220DC-У3	переменный	постоянный	3	2«з» + 2«р»	400	220	137043
	КТП-6053Б-630А-220DC-У3	переменный	постоянный	3	2«з» + 2«р»	630	220	137045
	КТП-6043Б-400А-220DC-И2-У3	переменный	постоянный	3	2«з» + 2«р»	630	220	244028
	КТП-6053Б-630А-220DC-И2-У3	переменный	постоянный	3	2«з» + 2«р»	630	220	244031

	Наименование	Род тока главной цепи	Род тока цепи управления	Количество полюсов	Число вспомогательных контактов	Номинальный ток, А	Номинальное напряжение втягивающих катушек, В	Артикул
Контакты КТПВ								
	КТПВ-623-160А-220DC-3-ПК-У3	переменный	постоянный	2	2«з» + 1«р»	160	220	137086
	КТПВ-623-160А-220DC-3-ПП-У3	переменный	постоянный	2	2«з» + 1«р»	250	220	137117
	КТПВ-624-250А-220DC-3-ПК-У3	переменный	постоянный	2	2«з» + 1«р»	250	220	145642
	КТПВ-624-250А-220DC-3-ПП-У3	переменный	постоянный	2	2«з» + 1«р»	250	220	145644
Контакты КПВ								
	КПВ-604-250А-220DC-3-ПК-У3	постоянный	постоянный	1	2«з» + 1«р»	250	220	138661
	КПВ-604-250А-220DC-3-ПП-У3	постоянный	постоянный	1	2«з» + 1«р»	250	220	138699
	КПВ-605-630А-220DC-3-ПК-У3	постоянный	постоянный	1	2«з» + 1«р»	630	220	230428
	КПВ-605-630А-220DC-3-ПП-У3	постоянный	постоянный	1	2«з» + 1«р»	630	220	230430

* В таблице представлены не все возможные исполнения, с более полным перечнем Вы можете ознакомиться на нашем сайте или позвонив нам в компанию.

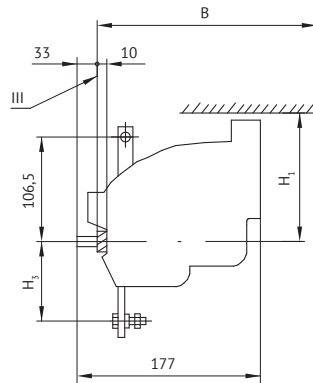
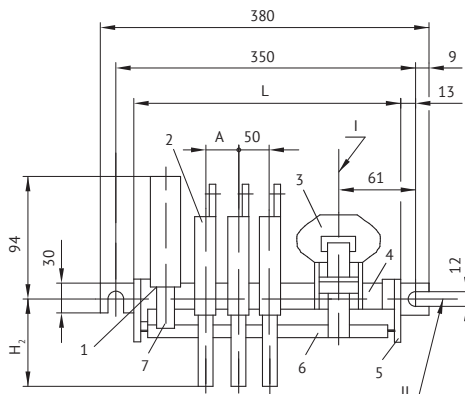
Аксессуары и запасные части

Внешний вид	Наименование	Артикул
	Блок-контакт контактора КТПВ/КПВ-УЗ	141340
	Катушка управления КТ-6010/20/30-220АС-УЗ	110464
	Катушка управления КТ-6010/20/30-380АС-УЗ	110465
	Катушка управления КТ6040-220АС-УЗ	143754
	Катушка управления КТ6040-380АС-УЗ	143755
	Катушка управления КТ6050-220АС-УЗ	143756
	Катушка управления КТ6050-380АС-УЗ	143757
	Катушка управления КТП-6010/20/30-220DC-УЗ	236040
	Катушка управления КТП-6040/50-110DC-УЗ	218252
	Катушка управления КТП-6040/50-220DC-УЗ	218250
	Катушка управления КТПВ-623/КПВ-604-110DC-УЗ	142967
	Катушка управления КТПВ-623/КПВ-604-220DC-УЗ	142966
	Катушка управления КТПВ-624/КПВ-605-110DC-УЗ	230790
	Катушка управления КТПВ-624/КПВ-605-220DC-УЗ	230788
	Катушка управления КТПВ-624/КПВ-605-220DC-УЗ	230788
	Контакт неподвижный КТ/КТП-6010/20-УЗ	110466
	Контакт неподвижный КТ/КТП-6030-УЗ	220354
	Контакт неподвижный КТ6040-УЗ	143760
	Контакт неподвижный КТ6050-УЗ	143761
	Контакт неподвижный КПВ-604-УЗ	142975
	Контакт неподвижный КПВ-605-УЗ	230791
	Контакт неподвижный КТПВ-623-УЗ	142973
	Контакт неподвижный КТПВ-624-УЗ	151159
	Контакт подвижный КТ/КТП-6010/20-УЗ	110467
	Контакт подвижный КТ/КТП-6030-УЗ	220355
	Контакт подвижный КТ6040-УЗ	143758
	Контакт подвижный КТ6050-УЗ	143759
	Контакт подвижный КТПВ-623-УЗ	142972
	Контакт подвижный КТПВ-624-УЗ	151160
	Контакт подвижный КПВ-604-УЗ	142974
	Контакт подвижный КПВ-605-УЗ	230792
	Механизм блокировки (комплект) КТ/КТП-6010/20-УЗ	118259
	Механизм блокировки (комплект) КТ/КТП-6030-УЗ	143987
	Механизм блокировки (комплект) КТ/КТП-6040/50-УЗ	256256
	Соединение гибкое КТ/КТП-6010/20-УЗ	110492
	Соединение гибкое КТПВ-623-УЗ	238431
	Соединение гибкое КТПВ-624-УЗ	238258

Габаритные, установочные и присоединительные размеры КТ-6000, КТП-6000

Исполнение 1

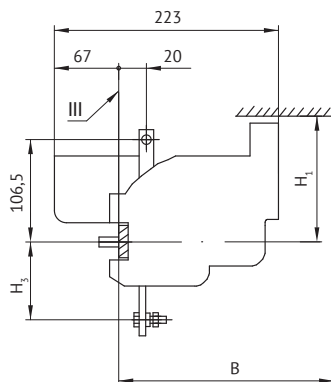
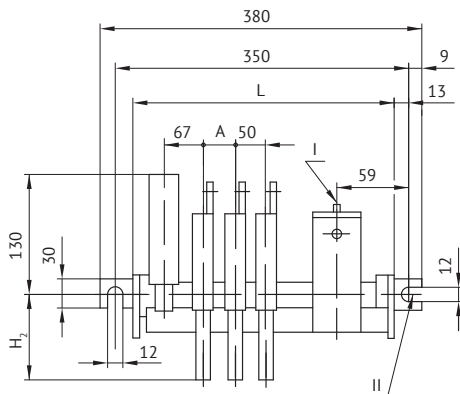
Двух- и трехполюсные контакторы типа КТ-6000 на ток 100 А; 160 А



- 1 - блок-контакты;
- 2 - контактно-дугогасительная система;
- 3 - электромагнит;
- 4 - рейка;
- 5 - подшипник;
- 6 - вал;
- 7 - рычаг.
- I - вертикальная установочная ось;
- II - горизонтальная установочная ось;
- III - установочная плоскость контактора.

Тип контактора	Размеры, мм						Масса, кг
	A	B	L	H ₁	H ₂	H ₃	
КТ-6012Б	-	210	274	211	79	69	5,4
КТ-6013Б	50	210	324	211	79	69	6,4
КТ-6022Б	-	216	274	231	86	73,5	5,4
КТ-6023Б	50	216	324	231	86	73,5	6,4

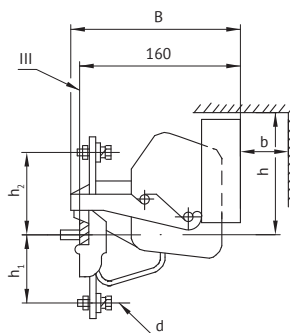
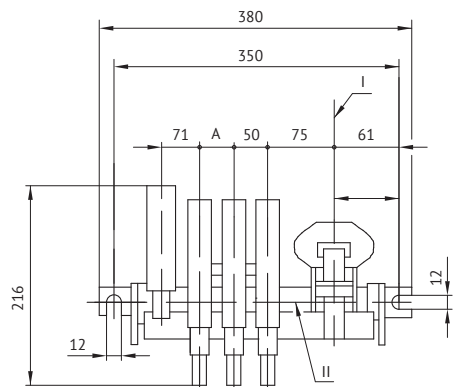
Двух- и трехполюсные контакторы типа КТП-6000 на ток 100 А; 160 А



- I - вертикальная установочная ось;
- II - горизонтальная установочная ось;
- III - установочная плоскость контактора.

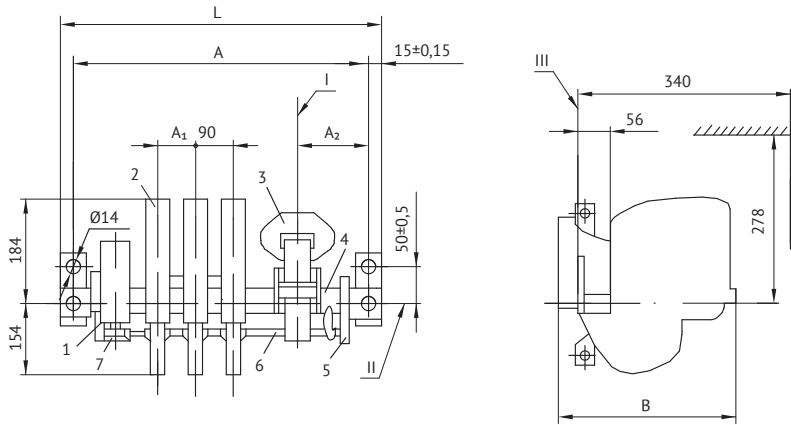
Тип контактора	Размеры, мм						Масса, кг
	A	B	L	H ₁	H ₂	H ₃	
КТП-6012Б	-	220	274	211	79	69	7,4
КТП-6013Б	50	220	324	211	79	69	8,4
КТП-6022Б	-	226	274	231	86	73,5	7,4
КТП-6023Б	50	226	324	231	86	73,5	8,4

Двух- и трехполюсные контакторы типа КТ, КТП-6000 на ток 250 А



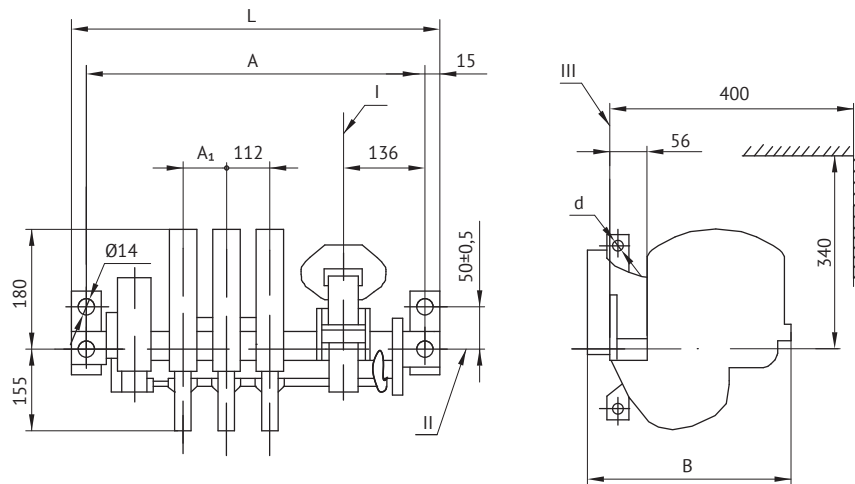
- I - вертикальная установочная ось;
- II - горизонтальная установочная ось;
- III - установочная плоскость контактора.

Тип контактора	Размеры, мм						Масса, кг
	A	B	b	h	h ₁	h ₂	
КТ-6032Б	-	175					6,5
КТ-6033Б	50		80	226	82	126	7,5
КТП-6022Б	-	238					7,5
КТП-6023Б	50						8,5

Двух- и трехполюсные контакторы типа КТ, КТП-6000 на ток 400 А


Тип контактора	Размеры, мм					Масса, кг
	A	A ₁	A ₂	B	L	
КТ-6042Б	450	-	105	275	480	35,5
КТ-6043Б	550	90	105	275	580	42,5
КТП-6042Б	450	-	117	402	480	48,0
КТП-6043Б	550	90	117	402	580	55,0

- 1 - блок-контакты;
 2 - контактно-дугогасительная система;
 3 - электромагнит; 4 - рейка; 5 - подшипник; 6 - вал;
 7 - рычаг.
 I - вертикальная установочная ось;
 II - горизонтальная установочная ось;
 III - установочная плоскость контактора.

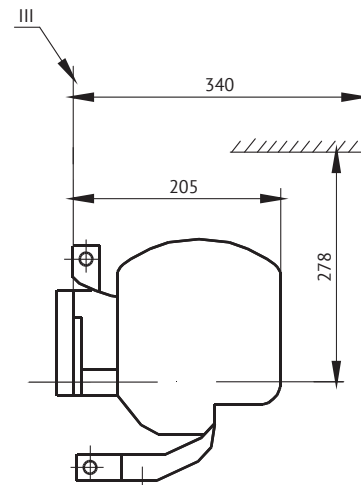
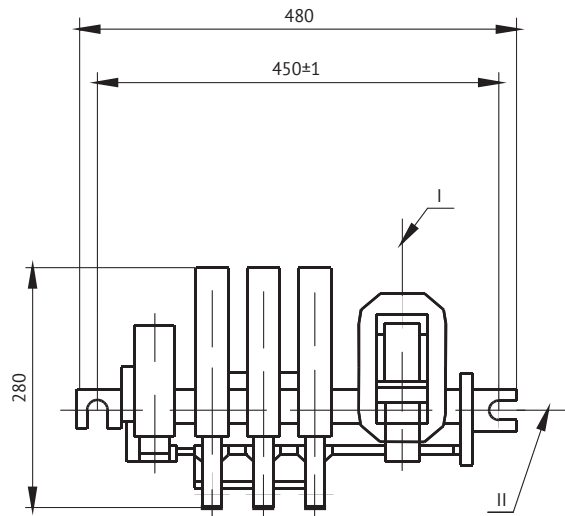
Двух- и трехполюсные контакторы типа КТ, КТП-6000 на ток 630 А


Тип контактора	Размеры, мм				Масса, кг
	A	A ₁	B	L	
КТ-6052Б	550	-	272	580	48,0
КТ-6053Б	650	112	272	680	57,0
КТП-6052Б	550	-	405	580	56,0
КТП-6053Б	650	112	405	680	66,0

- I - вертикальная установочная ось;
 II - горизонтальная установочная ось;
 III - установочная плоскость контактора.

Исполнение 2

Габаритные и установочные размеры двух- и трехполюсных контакторов типа КТ-6000 на ток 400 А

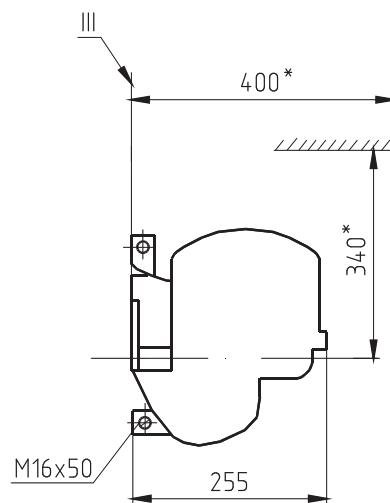
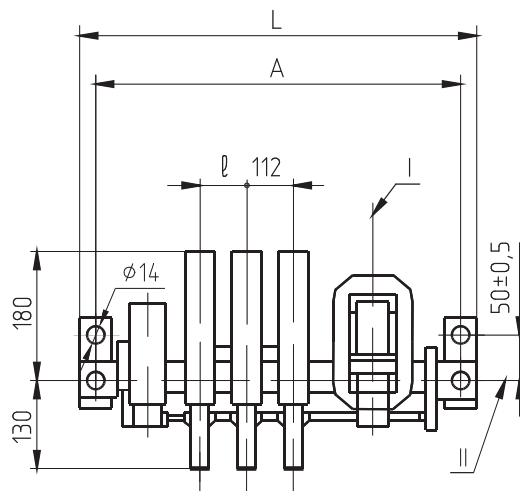


Масса контакторов:
 КТ-6042Б, КТП-6042Б – не более 14,0 кг;
 КТ-6043Б, КТП-6043Б – не более 17,0 кг.

1 - блок-контакты;
 2 - контактно-дугогасительная система;
 3 - электромагнит;
 4 - рейка;
 5 - подширник;

6 - вал;
 7 - рычаг.
 I - вертикальная установочная ось;
 II - горизонтальная установочная ось;
 III - установочная плоскость контактора.

Двух- и трехполюсные контакторы типа КТ-6000 на ток 630 А

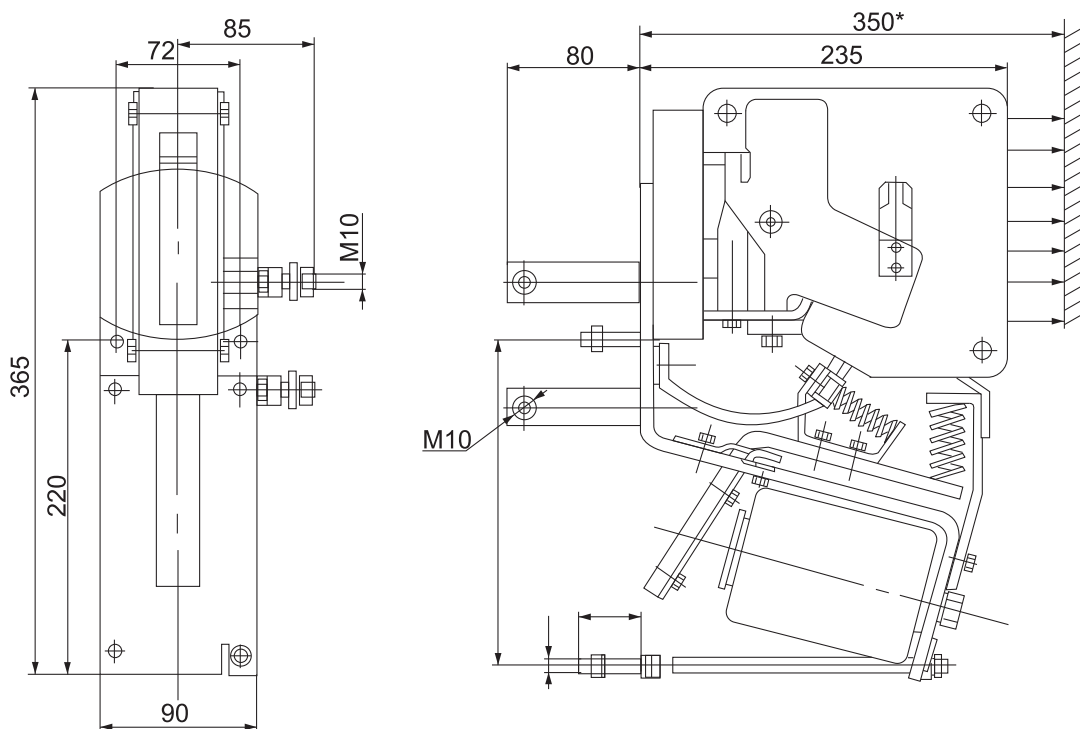


Тип контактора	Размеры, мм		Масса
	A	L	
КТП-6052Б	550	580	27,0
КТП-6053Б	650	680	35,0

I - вертикальная установочная ось;
 II - горизонтальная установочная ось;
 III - установочная плоскость контактора.

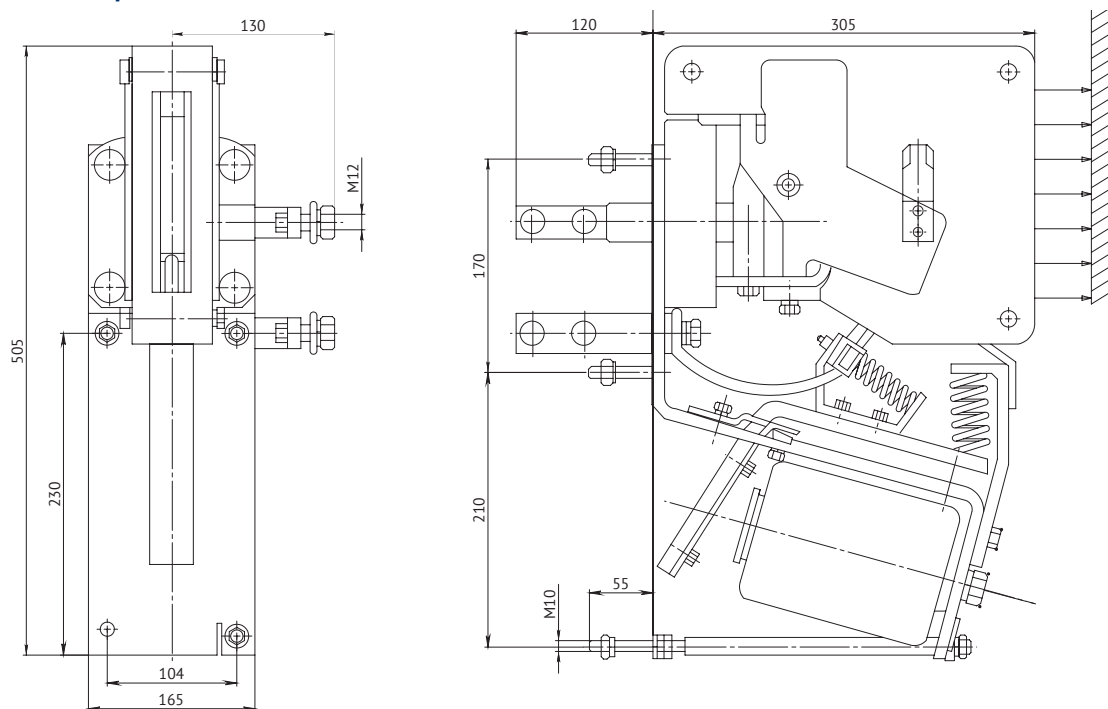
Габаритные, установочные и присоединительные размеры КТВ-600

Контакты типа КТВ-604



* - Расстояние от вертикальной установочной плоскости с учетом вылета дуги за пределы дугогасительной камеры

Контакты типа КТВ-605



* - Расстояние от вертикальной установочной плоскости с учетом вылета дуги за пределы дугогасительной камеры

Габаритные, установочные и присоединительные размеры КТПВ-620

Контакторы типа КТПВ-620 на ток 160 А; 250 А

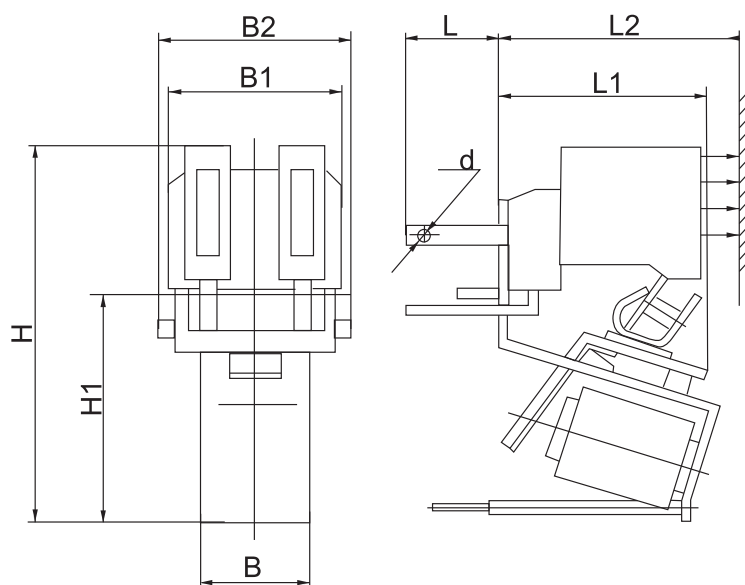


Таблица 1 В миллиметрах

Тип контактора	H	H ₁	L**	L ₁	L ₂	B	B ₁	B ₂	d
КТПВ-623	340	185	80	210	350	90	165	180 200*	9
КТПВ-624	425	270	85	285	430	130	230	245*	11

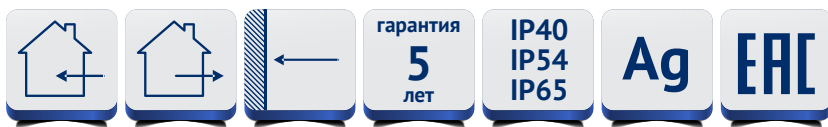
Примечания:

* - для переднего присоединения

** - для заднего присоединения

L₂ - расстояние от установочной плоскости, с учетом вылета дуги за пределы дугогасительной камеры при коммутации 8-кратного тока в отношении к номинальному при 380 В переменного тока и cos φ не менее 0,35

Выключатели кнопочные серии КМЕ и переключатели КПЕ



Выключатели кнопочные серии КМЕ и КПЕ состоят из управляющего устройства (привода) и унифицированных съемных блоков (модулей) контактов замыкающего и размыкающего типа, предназначенных для коммутации электрических цепей управления переменного тока до 660 В, частотой 50 и 60 Гц и постоянного тока до 440 В.



Преимущества

- возможность эффективно компоновать щиты и панели за счет использования разнообразных типов приводов;
- увеличенный срок службы за счет использования серебряных контактов и индикаторов со светодиодной матрицей;
- быстрота и удобство замены блоков контактов.

Особенности конструкции



Использование серебряных контактов в кнопках КМЕ переключателях КПЕ, обеспечивают высокие характеристики износостойкости.



Использование в индикаторе светодиодной матрицы обеспечивает более мощный световой поток по сравнению с неоновой лампой и увеличенный срок службы.



Лазерная маркировка блоков контактов обеспечивает самую высокую стойкость и четкость нанесения.



Упрощенное конструктивное исполнение позволяет осуществлять быстрый монтаж и демонтаж изделия на щит или на панель, а также осуществлять замену блоков контактов.



Для удобства идентификации и использования блоки контактов, нормально открытые имеют черный толкатель, а нормально закрытые белый толкатель.

Структура условного обозначения

Выключатель кнопочный (переключатель) X₁X₂X₃X₄X₅X₆X₇X₈X₉X₁₀-X₁₁-X₁₂-КЭАЗ

Выключатель кнопочный (переключатель)	- Группа изделий	
X ₁ X ₂ X ₃	- Серия: КМЕ	КПЕ
X ₄	- Конструкция привода: 4 – толкатель цилиндрический 5 – толкатель грибовидный	1 – на два положения с фиксацией 2 – на три положения с фиксацией
X ₅	- Степень защиты: 1 – IP40 2 – IP65* (наружный протектор) 5 – IP54 (внутренний протектор) 6 – IP65	
X ₆	- Количество замыкающих контактов: 1,2,3,4**	
X ₇	- Количество размыкающих контактов: 1,2,3,4**	
X ₈	- Индекс модернизации: м	не указывается
X ₉	- Особенности конструкции: Ф – толкатель грибовидный с фиксацией К – толкатель грибовидный с фиксацией и ключом Л – наличие подсветки	Р – рукоятка
X ₁₀	- Материал основания: П – пластиковое (не указывается) С – стальное основание	
X ₁₁	- Номинальное рабочее напряжение индикатора: 24В (AC/DC) 220В (AC)	-
X ₁₂	- Цвет управляющего элемента: белый; желтый; зеленый; красный; синий; черный (кроме выключателей с подсветкой)	черный
КЭАЗ	Торговая марка	

* Только для выключателей КМЕ.

** Общее количество блоков контактов – не менее одного и не более четырёх.

Пример записи условного обозначения модернизированного кнопочного выключателя КМЕ с цилиндрическим толкателем, со степенью защиты IP65, с одним замыкающим и одним размыкающим контактами, с подсветкой на 220 В и толкателем желтого цвета, на стальном основании, торговой марки КЭАЗ:

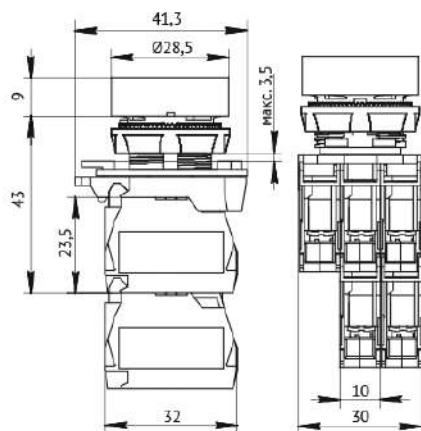
Кнопочный выключатель КМЕ 4611МЛС-220В-желтый-КЭАЗ

Технические характеристики

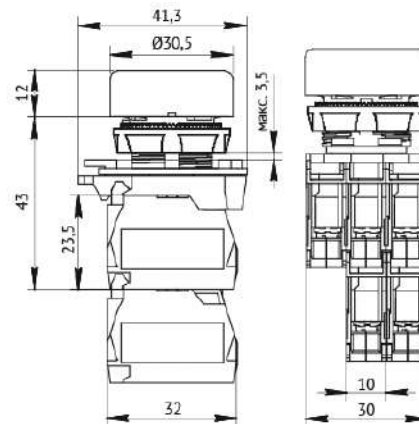
Наименование параметра	Обозначение параметра
Номинальное рабочее напряжение переменного тока частотой 50 / 60 Гц, В	660
Номинальное рабочее напряжение постоянного тока, В	440
Минимальное рабочее напряжение, В	12
Условный тепловой ток I _{тн} , А	10
Минимальный рабочий ток, А	0,01
Вид управляющего элемента	КПЕ: рукоятка КМЕ: цилиндрический или грибовидный толкатель
Содержание серебра в одном блоке контактов, г	0,046
Номинальное рабочее напряжение индикатора, В	24 (AC/DC)/220 (AC)
Тип лампы	несъемная светодиодная матрица LED
Установочный диаметр, мм	Ø22
Цвет управляющего элемента	КПЕ: черный КМЕ: белый, красный, зеленый, синий, желтый, черный (для выключателей без подсветки)
Диапазон рабочих температур, °С	от минус 50 до 55

Габаритные и установочные размеры

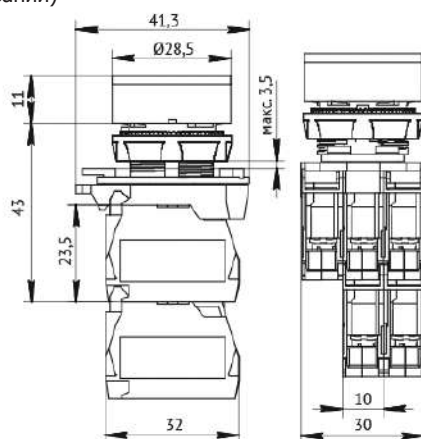
КМЕ 41...м, КМЕ 45...м (с цилиндрическим толкателем с самовозвратом на пластиковом основании)



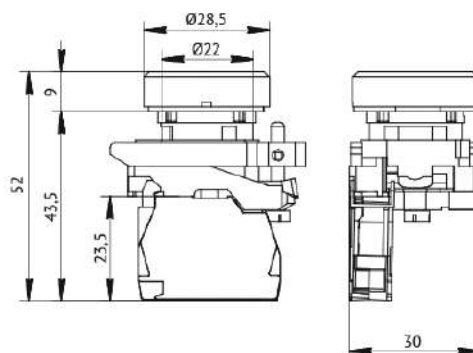
КМЕ 42...м (с цилиндрическим толкателем с самовозвратом и защитным колпачком на пластиковом основании)



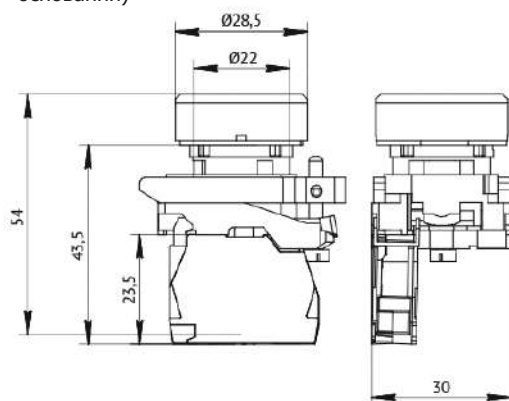
КМЕ 46...мл (с цилиндрическим толкателем с самовозвратом и подсветкой на пластиковом основании)



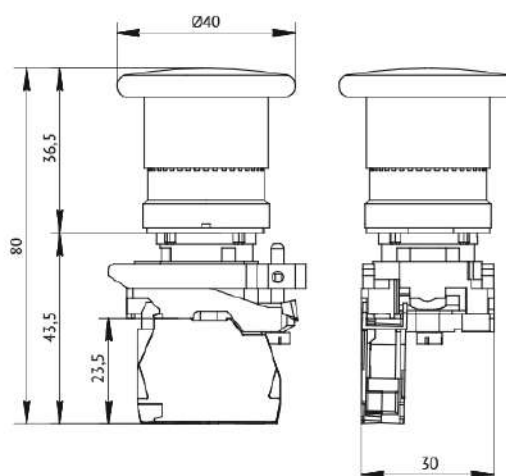
КМЕ 46...мс (с цилиндрическим толкателем с самовозвратом на стальном основании)



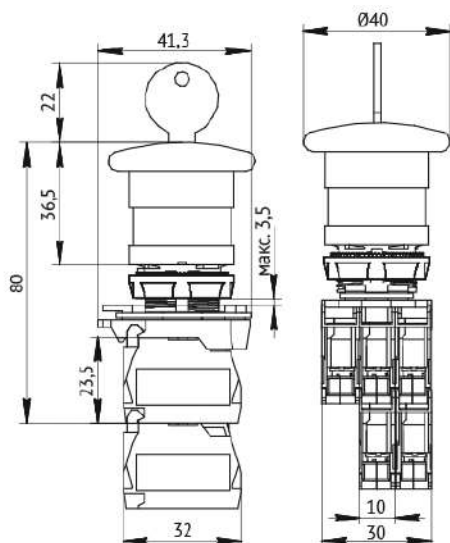
КМЕ 46...млС (с цилиндрическим толкателем с самовозвратом и подсветкой на стальном основании)



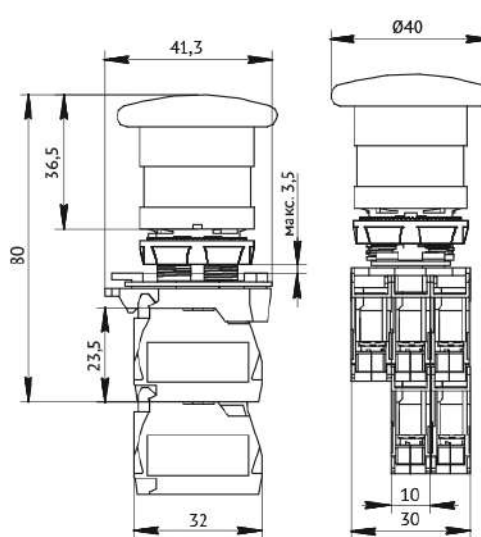
КМЕ 56...мФС (с грибовидным толкателем с фиксацией на стальном основании)



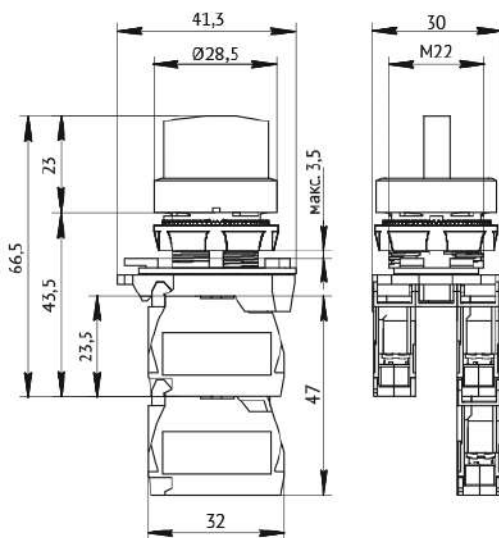
КМЕ 56...МК (с грибовидным толкателем с фиксацией и ключом на пластиковом основании)



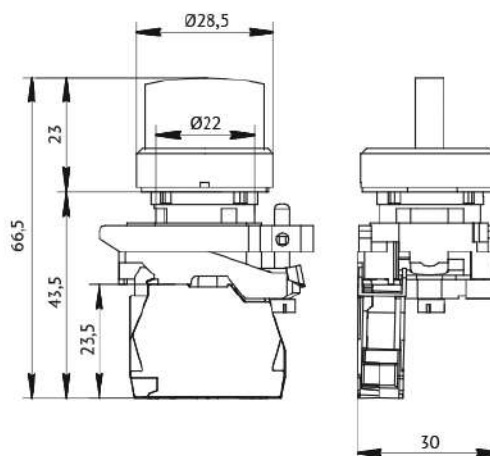
КМЕ 56...МФ (с грибовидным толкателем с фиксацией на пластиковом основании)



КПЕ 16...Р и КПЕ 26...Р (с рукояткой на два и три положения на пластиковом основании)



КПЕ 16...РС и КПЕ 26...РС (с рукояткой на два и три положения на стальном основании)



Выключатели кнопочные КЕ



Выключатели кнопочные серии КЕ предназначены для коммутации электрических цепей управления переменного тока частотой 50 и 60 Гц напряжением до 660 В и постоянного тока напряжением до 440 В.

Выключатели применяются в подвижных и неподвижных стационарных установках, в том числе в химстойких изделиях и кузнечно-прессовом оборудовании.



Преимущества

- наличие защиты от самопроизвольного включения;
- надежная защита от попадания влаги и пыли.

Структура условного обозначения

Выключатель кнопочный КЕ X₁X₂X₃-X₄X₅-исп. X₆(X₇)-КЭАЗ

Выключатель кнопочный	- Группа изделий
КЕ	- Серия
X₁X₂	- Вид управляющего элемента и наличие специальных устройств (см. таблицу "Классификация выключателей по типоразмерам")
X₃	- Количество контактных элементов: 1 – 1 или 2 2 – 3 или 4
X₄X₅	- Климатическое исполнение и категория размещения по ГОСТ 15150: У2 для выключателей со степенью защиты IP54 со стороны управляющего элемента У3 для выключателей со степенью защиты IP40 со стороны управляющего элемента
X₆	- Исполнение по количеству контактных цепей (см. таблицу "Классификация выключателей по типоразмерам")
X₇	- Цвет управляющего элемента: красный; желтый; зеленый; черный; синий; белый (только для цилиндрического толкателя)
КЭАЗ	- Торговая марка

Пример записи условного обозначения выключателя кнопочного КЕ с цилиндрическим толкателем черного цвета, двумя контактными элементами, климатическим исполнением и категорией размещения У3, двумя замыкающими контактами, торговой марки КЭАЗ:

Выключатель кнопочный КЕ 011-У3-исп.1(черный)-КЭАЗ

Классификация выключателей по типоразмерам

Тип	Управляющее устройство	Количество контактных цепей		Исполнение	Степень защиты	
		Замык.	Размык.			
KE011	Толкатель цилиндрический	2	-	1	IP40	
		1	1	2		
		-	2	3		
		1	-	4		
		-	1	5		
KE012		4	-	1		
		3	1	2		
		2	2	3		
		1	3	4		
		-	4	5		
		3	-	6		
		2	1	7		
KE021		Толкатель грибовидный	1	2		8
			-	3		9
			2	-		1
	1		1	2		
	-		2	3		
KE022	1		-	4		
	-		1	5		
	4		-	1		
	3		1	2		
	2		2	3		
	1		3	4		
	-		4	5		
KE081	Толкатель цилиндрический с наружным протектором		3	-	6	
			2	1	7	
			1	2	8	
		-	3	9		
		2	-	1		
		1	1	2		
		-	2	3		
		1	-	4		
		-	1	5		
KE082		4	-	1		
		3	1	2		
		2	2	3		
		1	3	4		
		-	4	5		
		3	-	6		
	2	1	7			
KE131	Толкатель грибовидный с фиксацией в нажатом положении. Расфиксация поворотом толкателя на 90°	1	2	8		
		-	3	9		
		2	-	1		
		1	1	2		
		-	2	3		
		1	-	4		
		-	1	5		
		4	-	1		
		KE141	Толкатель цилиндрический с внутренним протектором.	3	1	2
2				2	3	
1				3	4	
-				4	5	
3				-	6	
2				1	7	
1				2	8	
KE181	Толкатель грибовидный с фиксацией в нажатом положении с внутренним протектором. Расфиксация поворотом толкателя на 90°	-		3	9	
		2		-	1	
		1		1	2	
		-		2	3	
		1		-	4	
KE191		Толкатель грибовидный с фиксацией в нажатом положении с внутренним протектором и устройством, предохраняющим от самоотвинчивания.		-	1	5
				2	-	1
				1	1	2
			-	2	3	
			1	-	4	
KE201			Толкатель цилиндрический с внутренним протектором.	-	1	5
				2	-	1
				1	1	2
				-	2	3
				1	-	4
KE191	Толкатель грибовидный с фиксацией в нажатом положении с внутренним протектором и устройством, предохраняющим от самоотвинчивания. Расфиксация поворотом толкателя на 90°			-	1	5
				2	-	1
				1	1	2
				-	2	3
				1	-	4
KE201		2		-	1	
		1		1	2	
		-		2	3	
		1		-	4	
		-		1	5	

Технические характеристики

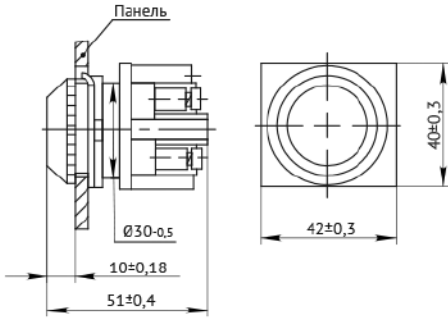
Наименование параметра		Обозначение параметра
Номинальное напряжение переменного тока частотой 50/60 Гц, В		до 660
Номинальное напряжение постоянного тока, В		до 440
Минимальное рабочее напряжение, В		12
Номинальный тепловой ток, А		10
Минимальный рабочий ток, А		0,05
Форма толкателя		цилиндрическая или грибовидная
Номинальное напряжение изоляции, В		660
Механическая износостойкость, млн. циклов	толкатель цилиндрический или грибовидный	10
	толкатель цилиндрический и грибовидный с наружным или внутренним протектором	4
	толкатель грибовидный фиксируемый	0,25
Коммутационная износостойкость, млн. циклов	цилиндрический и грибовидный толкатель с самовозвратом	1
	грибовидный фиксируемый толкатель	0,25
Вид климатического исполнения и категория размещения		У2, У3

Артикулы

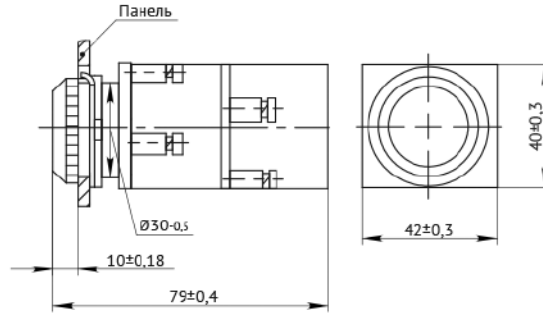
Наименование	Напряжение, ток	Артикул
КЕ 011-У3-исп.1 (зеленый)	~660 В\10 А -440 В\10 А	264475
КЕ 011-У3-исп.1 (красный)		264476
КЕ 011-У3-исп.1 (черный)		264477
КЕ 011-У3-исп.2 (зеленый)		264478
КЕ 011-У3-исп.2 (красный)		264479
КЕ 011-У3-исп.2 (черный)		264480
КЕ 011-У3-исп.3 (красный)		264481
КЕ 011-У3-исп.3 (черный)		264482
КЕ 011-У3-исп.4 (черный)		264483
КЕ 012-У3-исп.1 (красный)		264484
КЕ 012-У3-исп.1 (черный)		264485
КЕ 012-У3-исп.2 (красный)		264486
КЕ 012-У3-исп.2 (черный)		264487
КЕ 012-У3-исп.3 (красный)		264493
КЕ 012-У3-исп.3 (черный)		264494
КЕ 012-У3-исп.4 (красный)		264495
КЕ 012-У3-исп.4 (черный)		264496
КЕ 012-У3-исп.6 (красный)		264497
КЕ 012-У3-исп.6 (черный)		264498
КЕ 021-У3-исп.1 (красный)		264499
КЕ 021-У3-исп.1 (черный)		264500
КЕ 021-У3-исп.2 (красный)		264501
КЕ 021-У3-исп.2 (черный)		264502
КЕ 021-У3-исп.3 (красный)		264503
КЕ 021-У3-исп.3 (черный)		264504
КЕ 022-У3-исп.3 (красный)		264505
КЕ 022-У3-исп.3 (черный)		264506
КЕ 081-У2-исп.1 (черный)		222861
КЕ 081-У2-исп.1 (красный)		222860
КЕ 081-У2-исп.2 (красный)		222862
КЕ 081-У2-исп.2 (черный)		222863
КЕ 081-У2-исп.3 (красный)		222864
КЕ 081-У2-исп.3 (черный)		222865
КЕ 081-У2-исп.4 (черный)	222867	
КЕ 082-У2-исп.3 (черный)	222875	
КЕ 191-У2-исп.2 (красный)	222896	
КЕ 191-У2-исп.2 (черный)	222897	

Габаритные, установочные и присоединительные размеры

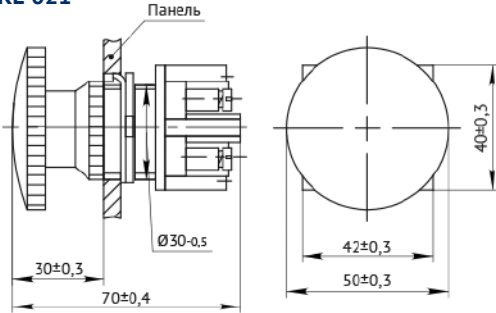
KE 011



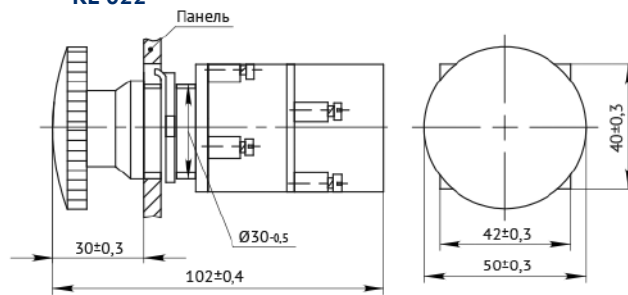
KE 012



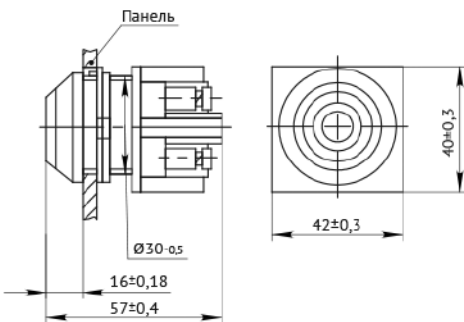
KE 021



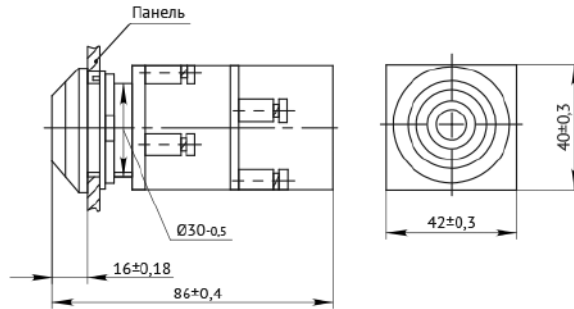
KE 022



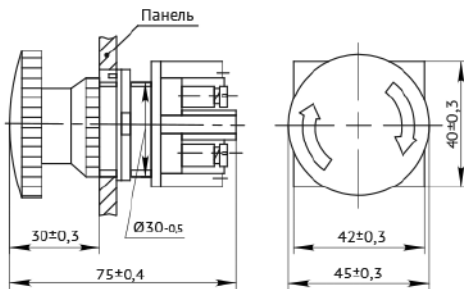
KE 081



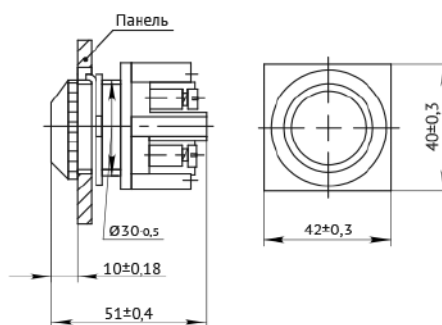
KE 082



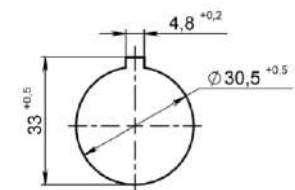
KE 131, KE 141



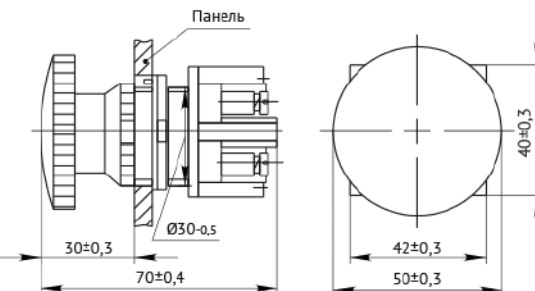
KE 181



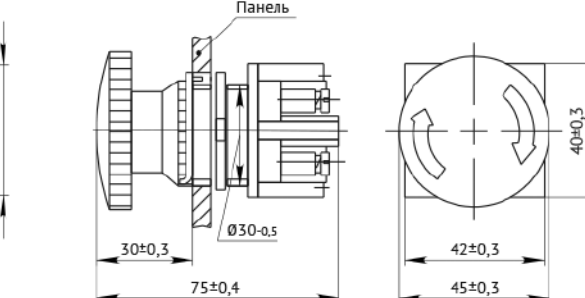
Размеры установочного отверстия в панели



KE 191



KE 201



Посты кнопочные ПКЕ



Посты управления кнопочные серии ПКЕ предназначены для коммутации электрических цепей управления переменного тока напряжением до 660 В частотой 50, 60 Гц и постоянного тока напряжением до 440 В.

Посты управления устанавливаются на подвижных и неподвижных частях стационарных установок.



Преимущества

- наличие защиты от самопроизвольного включения;
- надежная защита от попадания влаги и пыли.

Структура условного обозначения

Пост кнопочный ПКЕ X₁X₂2-X₃-X₄X₅-IPX₆X₇-КЭАЗ (X₈)

Пост кнопочный ПКЕ	- Группа изделий - Серия
X₁	- Исполнение по эксплуатационному назначению: 1 – для установки в нишу 2 – для установки на ровную поверхность 6 – «Пуск»–«Стоп» для установки в нишу 7 – «Пуск»–«Стоп» для установки на ровную поверхность
X₂	- Условное обозначение степени защиты по ГОСТ 14255: 1 – IP40 со стороны управляющего элемента и IP00/IP40* со стороны монтажа проводов 2 – IP54 со стороны управляющего элемента и IP00/IP54* со стороны монтажа проводов
2	- Материал корпусных деталей: пластмасса
X₃	- Цифра, обозначающая количество управляющих элементов: 1, 2**, 3
X₄X₅	- Климатическое исполнение и категория размещения ГОСТ 15150 и ГОСТ 15543.1: У2 для постов со степенью защиты IP54 У3 для постов со степенью защиты IP40
IPX₆X₇	- Степень защиты: IP54 IP40
КЭАЗ	- Торговая марка
X₈	- Цвет и вид управляющего элемента: ПКЕ XXX-1: красная кнопка, красный гриб, черная кнопка, черный гриб; ПКЕ XXX-2 и ПКЕ XXX-3 – вид кнопки «Стоп»: красный гриб, красная кнопка (не указывается); ПКЕ 6XX и ПКЕ 7XX «Пуск» только черная кнопка (не указывается), «Стоп» - только красная (не указывается).

*Степень защиты постов для установки на ровную поверхность.

**Для постов серий ПКЕ 6.. и ПКЕ 7.. количество управляющих элементов – 2.

Пример записи условного обозначения поста кнопочного ПКЕ для установки в нишу со степенью защиты со стороны управляющего элемента IP40 и IP00 со стороны монтажа проводов, материалом корпуса пластмасса, с одним управляющим элементом в виде красной кнопки, с климатическим исполнением и категорией размещения У3, торговой марки КЭАЗ: Пост кнопочный ПКЕ 112-1-У3-IP40-КЭАЗ (красная кнопка).

Значения номинального рабочего тока

Наименование параметра	Значение параметра при								
	переменном токе частотой 50 или 60 Гц				постоянном токе				
Номинальное рабочее напряжение, В	660	380	220	110	440	220	110	48	24
Номинальный рабочий ток, А	1	2	3,4	6	0,1	0,3	0,6	1,6	2

Классификация постов по типоразмерам

Типоразмер постов	Эксплуатационное значение	Количество толкателей	Степень защиты по ГОСТ 14255	
			со стороны толкателя	со стороны контактных элементов
ПКЕ 112-1-У3	Для установки в нишу	1	IP40	IP00
ПКЕ 112-2-У3		2		
ПКЕ 112-3-У3		3		
ПКЕ 122-1-У2		1	IP54	
ПКЕ 122-2-У2		2		
ПКЕ 122-3-У2		3		
ПКЕ 212-1-У3	Для установки на любой ровной поверхности	1	IP40	IP40
ПКЕ 212-2-У3		2		
ПКЕ 212-3-У3		3		
ПКЕ 222-1-У2		1	IP54	
ПКЕ 222-2-У2		2		
ПКЕ 222-3-У2		3		
ПКЕ 612-2-У3	Для установки в нишу («Пуск»-»Стоп»)	2	IP40	IP00
ПКЕ 622-2-У2			IP54	
ПКЕ 712-2-У3	Для установки на любой ровной поверхности («Пуск»-»Стоп»)	2	IP40	IP40
ПКЕ 722-2-У2			IP54	IP54

Технические характеристики

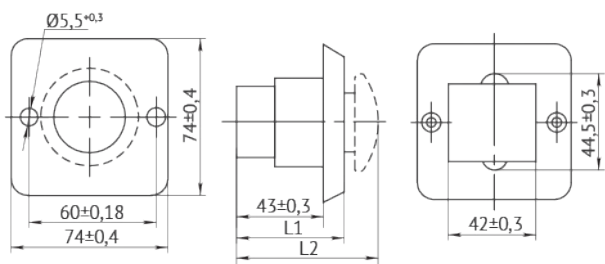
Наименование параметра	Значение параметра
Номинальное напряжение переменного тока частотой 50/60 Гц, В	до 660
Номинальное напряжение постоянного тока, В	до 440
Минимальное рабочее напряжение, В	12
Номинальный ток, А	10
Минимальный рабочий ток, А	0,1
Форма толкателя	цилиндрическая или грибовидная
Цвет толкателя	черный или красный
Номинальное напряжение изоляции, В	660
Коммутационная износостойкость при частоте включения 1200 циклов в час, млн. циклов	1
Механическая износостойкость, млн. циклов	со степенью защиты: IP40 - 10; IP54 - 4
Вид климатического исполнения и категория размещения	У2, У3

Артикулы

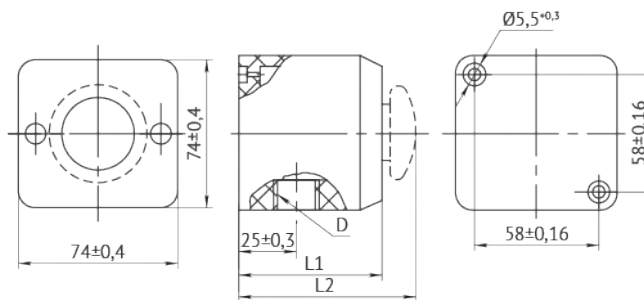
	Наименование	Напряжение, ток	Артикул
	ПКЕ 112-1-У3-IP40 (красная кнопка)	~660 В\10 А ~440 В\10 А	150729
	ПКЕ 112-1-У3-IP40 (красный гриб)		150728
	ПКЕ 112-1-У3-IP40 (черная кнопка)		150731
	ПКЕ 112-1-У3-IP40 (черный гриб)		150730
	ПКЕ 112-2-У3-IP40		150732
	ПКЕ 112-2-У3-IP40 (красный гриб)		150733
	ПКЕ 112-3-У3-IP40		150734
	ПКЕ 112-3-У3-IP40 (красный гриб)		150735
	ПКЕ 122-1-У2-IP54 (красная кнопка)		150736
	ПКЕ 122-1-У2-IP54 (красный гриб)		150737
	ПКЕ 122-1-У2-IP54 (черная кнопка)		150738
	ПКЕ 122-1-У2-IP54 (черный гриб)		150739
	ПКЕ 122-2-У2-IP54		150740
	ПКЕ 122-2-У2-IP54 (красный гриб)		150741
	ПКЕ 122-3-У2-IP54		150742
	ПКЕ 122-3-У2-IP54 (красный гриб)		150743
	ПКЕ 212-1-У3-IP40 (красная кнопка)		150744
	ПКЕ 212-1-У3-IP40 (красный гриб)		150745
	ПКЕ 212-1-У3-IP40 (черная кнопка)		150746
	ПКЕ 212-1-У3-IP40 (черный гриб)		150747
	ПКЕ 212-2-У3-IP40		150748
	ПКЕ 212-2-У3-IP40 (красный гриб)		150749
	ПКЕ 212-3-У3-IP40		150750
	ПКЕ 212-3-У3-IP40 (красный гриб)		150751
	ПКЕ 222-1-У2-IP54 (красная кнопка)		150752
	ПКЕ 222-1-У2-IP54 (красный гриб)		150753
	ПКЕ 222-1-У2-IP54 (черная кнопка)		150754
	ПКЕ 222-1-У2-IP54 (черный гриб)		150755
	ПКЕ 222-2-У2-IP54		150756
	ПКЕ 222-2-У2-IP54 (красный гриб)		150757
	ПКЕ 222-3-У2-IP54		150758
	ПКЕ 222-3-У2-IP54 (красный гриб)		150759
ПКЕ 612-2-У3-IP40	150760		
ПКЕ 622-2-У2-IP54	150761		
ПКЕ 712-2-У3-IP40	150762		
ПКЕ 722-2-У2-IP54	150763		

Габаритные, установочные и присоединительные размеры

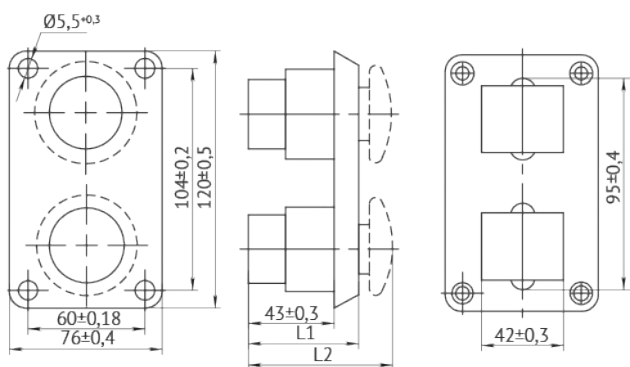
ПКЕ-112(122)-1



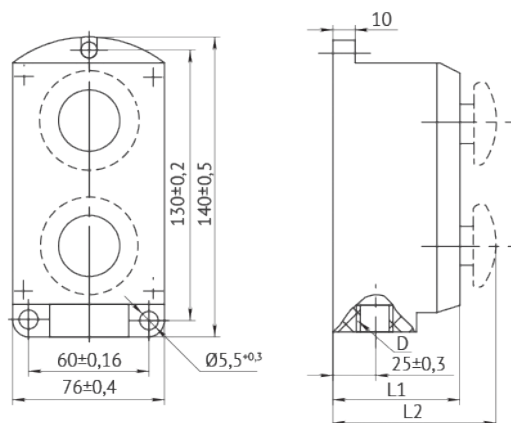
ПКЕ-212(222)-1



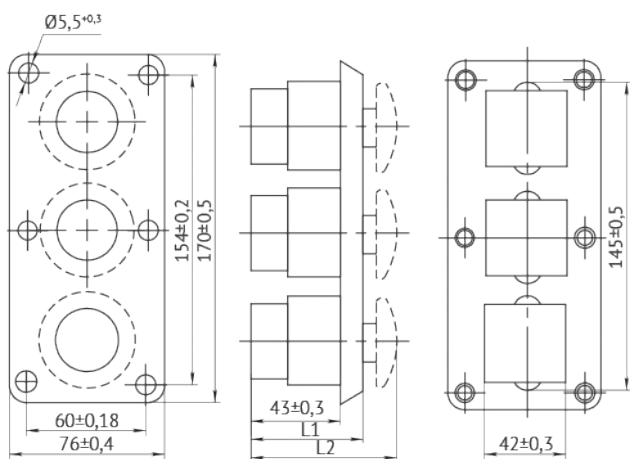
ПКЕ-112(122)-2



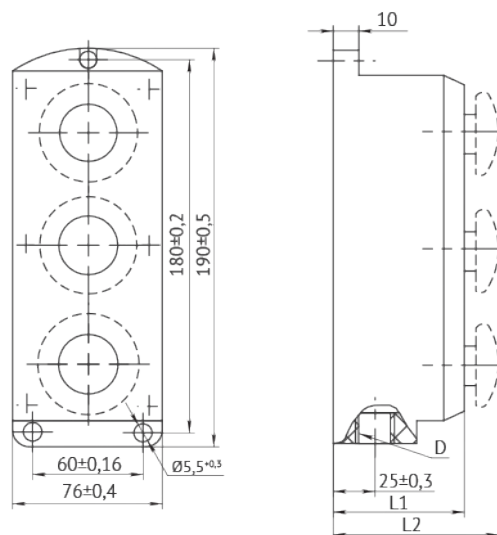
ПКЕ-212(222)-2



ПКЕ-112(122)-3

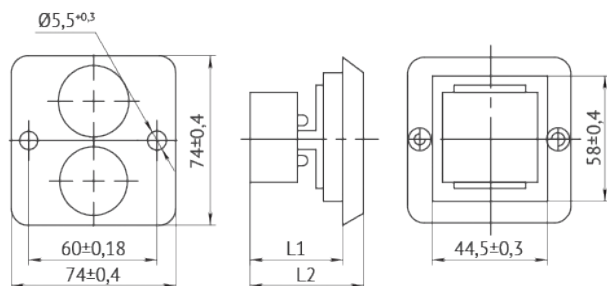


ПКЕ-212(222)-3

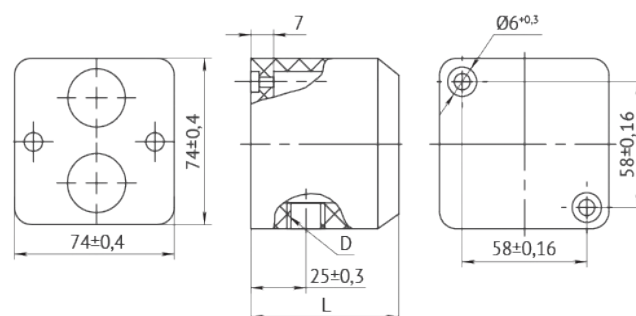


Типоисполнение	Размеры, мм	
	L1	L2
ПКЕ112-1У3	53±0,4	71±0,4
ПКЕ122-1У2	54±0,4	72±0,4
ПКЕ112-2У3	53±0,3	71±0,3
ПКЕ122-2У2	54±0,3	72±0,3
ПКЕ112-3У3	53±0,3	71±0,3
ПКЕ122-3У2	54±0,3	72±0,3

Типоисполнение	Размеры, мм		
	L1	L2	D
ПКЕ212-1У3	61±0,4	79±0,4	Труб. 1/2" кл. В Труб. 3/4" кл. В согласно заказу- наряду
ПКЕ222-1У2	60±0,4	80±0,4	
ПКЕ212-2У3	61±0,3	79±0,3	
ПКЕ222-2У2	62±0,3	80±0,3	
ПКЕ212-3У3	61±0,3	79±0,3	
ПКЕ222-3У2	62±0,3	80±0,3	

ПКЕ-612(622)-2


Типоисполнение	Размеры, мм	
	L1	L2
ПКЕ612-2У3	44±0,3	54±0,4
ПКЕ622-2У2		

ПКЕ-712(722)-2


Типоисполнение	Размеры, мм	
	L	D
ПКЕ712-2У3	61±0,4	Труб. 1/2" кл. В Труб. 3/4" кл. В согласно заказу-наряду
ПКЕ722-2У2	62±0,4	

Индикаторы светосигнальные AD22DS



Светосигнальные индикаторы предназначены для индикации состояния электрических цепей в электрощитах, промышленном оборудовании и на объектах энергоснабжения.



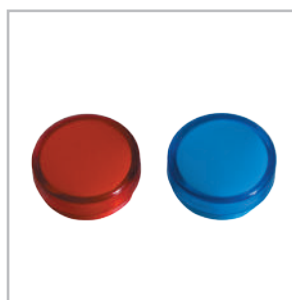
Преимущества

- использование разнообразных цветовых вариантов съемных светофильтров позволяет наиболее эффективно компоновать щиты и панели;
- использование в индикаторе светодиодной матрицы обеспечивает более мощный световой поток по сравнению с неоновой лампой и увеличенный срок службы;
- быстросъемная головка позволяет производить замену светофильтров.

Особенности конструкции



Индикатор применяется в сети переменного напряжения 230 В.



Использование разнообразных цветовых вариантов съемных светофильтров позволяет наиболее эффективно компоновать щиты и панели.



Использование в индикаторе светодиодной матрицы обеспечивает более мощный световой поток по сравнению с неоновой лампой и увеличенный срок службы (30000 часов).



Упрощенное конструктивное исполнение позволяет осуществлять быстрый монтаж и демонтаж изделия на щит/панель.

Структура условного обозначения

Лампа AD22DS(LED) матрица dX₁X₂мм X₃230 В-КЭАЗ

Лампа AD22DS(LED) матрица	- Условное обозначение наименования изделия
X₁ X₂	- Условное обозначение диаметра
X₃	- Условное обозначение светового фильтра
КЭАЗ	- Торговая марка

Пример записи условного обозначения светосигнального индикатора лампы AD22DS(LED) матрица диаметром 22 мм зеленый торговой марки КЭАЗ:

Лампа AD22DS(LED) матрица d22 мм зеленый 230 В - КЭАЗ

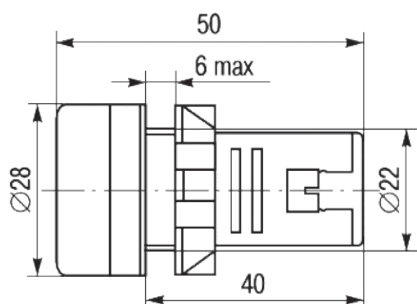
Технические характеристики

Наименование параметра	Значение параметра
Номинальное рабочее напряжение, В	230
Тип лампы	несъемная светодиодная матрица LED
Потребляемый ток, не более, мА	20
Установочный диаметр Ø, мм	22
Цвет светофильтра	синий, зеленый, красный, желтый, белый
Диапазон рабочих температур, °С	от - 25 до +40

Артикулы

Наименование	Ток	Артикул
Лампа AD22DS(LED) матрица D22 мм белый	~230В\20mA	238572
Лампа AD22DS(LED) матрица D22 мм желтый		238573
Лампа AD22DS(LED) матрица D22 мм зеленый		238693
Лампа AD22DS(LED) матрица D22 мм красный		238566
Лампа AD22DS(LED) матрица D22 мм синий		238571

Габаритные, установочные и присоединительные размеры



Структура условного обозначения

Выключатель путевого ВПК-2X₁1X₂Б-Х₃-КЭАЗ-Х₄

Выключатель путевой	Группа изделий
ВПК	Серия
2	Условное обозначение номера серии
X ₁	Условное обозначение способа крепления на поверхности, ввода проводников, степени защиты по ГОСТ 14254: 0 — базовое крепление, степень защиты IP00; 1 — базовое крепление, резьбовой неуплотненный или притычной неуплотненный ввод, степень защиты IP67
1	Условное обозначение количества полюсов, количество замыкающих «з» и размыкающих «р» контактов и группы износостойкости — 2 полюса, 1з+1р, группы А
X ₂	Вид привода: 0 — толкатель; 1 — толкатель с роликом; 2 — рычаг с роликом
Б	Индекс модернизации
X ₃	Климатическое исполнение: — У2; — УХЛ4
КЭАЗ	Торговая марка
X ₄	с укороченным штоком (для ВПК-2010Б-УХЛ4)

Пример обозначения выключателя путевого ВПК, серия 2, базовое крепление, степень защиты IP67, 2 полюса 1з+1р (1 замыкающий + 1 размыкающий) контакт, толкатель с роликом, модернизированный, климатическое исполнение У2:
ВПК-2111Б-У2-КЭАЗ

Выключатель путевого ВП15К21А-2X₁1-54У2.Х₂-КЭАЗ

Выключатель путевой	Группа изделий
ВП	Серия
15	Условное обозначение номера серии
К	Индекс модернизации
21	Условное обозначение номинального тока - 10А
А	Группа коммутационной износостойкости
2	Условное обозначение количества полюсов, число замыкающих «з» или размыкающих «р» контактов (1з+1р)
X ₁	Конструктивное исполнение привода: 1 — толкатель; 2 — толкатель с роликом; 3 — рычаг с роликом (селективный привод)
1	Способ крепления и ввод проводников - базовое крепление, резьбовой неуплотненный ввод
54	Степень защиты (IP)
У2	Климатическое исполнение и категория размещения
X ₂	Действие по коммутации: 3 — выключатели полумгновенного действия; 8 — выключатели прямого действия
КЭАЗ	Торговая марка

Пример записи обозначения выключателя путевого серии 15, модернизированного, конструктивного исполнения привода — толкатель, прямого действия:
ВП15К21А-211-54У2.8-КЭАЗ

Технические характеристики

Наименование параметра	Типоисполнение	ВПК	ВП 15
Климатическое исполнение		У2; УХЛ4	У2
Степень защиты, IP		IP00; IP67	IP54
Рабочее напряжение:			
переменного тока частотой тока 50 и 60 Гц, В		до 660	до 660
постоянного тока, В		до 440	до 440
Номинальный ток выключателей (переменный и постоянный), А		10	10
Механическая износостойкость, млн циклов: для выключателей полумгновенного действия для выключателей прямого действия		30	16 30
Коммутационная износостойкость, млн циклов: для выключателей полумгновенного действия для выключателей прямого действия		4 (AC), 3 (DC)	2,5 (AC/DC) 4 (AC/DC)
Усилие прямого срабатывания не более, Н		40	30

Параметры нагрузки в режиме нормальных коммутаций для выключателей серии ВП 15 полумгновенного действия*


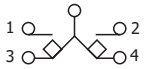



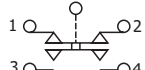


Род тока и категория применения	Номинальное напряжение, В	Вид коммутации и характеристика нагрузки							
		включение при $\cos \varphi$		отключение при $\cos \varphi$		включение и отключение при t , мс			
		0,7±0,05		0,4±0,05		10±1,5		50±75	
		Число коммутируемых цепей							
		1	2	1	2	1	2	1	2
Ток нагрузки									
Переменный AC-15	12, 24, 36	25	12,5	2,5	1,25				
	110, 127	16	8	1,6	0,8				
	220	10	5	1	0,5				
	380	8	4	0,8	0,4				
	660	5	2,5	0,5	0,25				
Постоянный DC-13	12					2,5	1,25	1	0,5
	24					0,6	0,3	0,25	0,12
	110					0,3	0,16	0,12	0,06
	220					0,12	0,06	0,06	0,03
	440					0,06	0,03	0,03	0,015

* Для выключателей прямого действия токи нагрузки увеличиваются в 1,4 раза

Артикулы ВПК

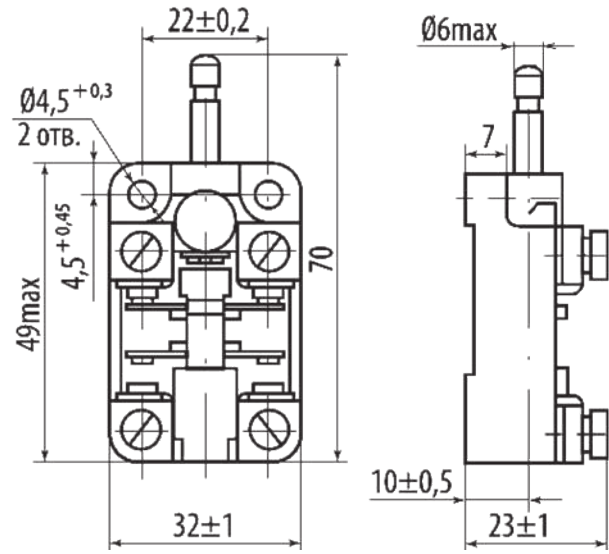
	Наименование	Тип привода	Степень защиты	Полный ход, мм, не более	Прямой рабочий ход, мм, не менее	Артикулы
	Выключатель путевого ВПК-2010Б-УХЛ4-КЭАЗ	толкатель	IP 00	8,5	5,3	151289
	Выключатель путевого ВПК-2010Б-УХЛ4-КЭАЗ с укороченным штоком	толкатель	IP 00	8,5	5,3	234085
	Выключатель путевого ВПК-2110Б-У2-КЭАЗ	толкатель	IP 67	8,5	5,3	151288
	Выключатель путевого ВПК-2111Б-У2-КЭАЗ	толкатель с роликом	IP 67	8,5	5,3	151285
	Выключатель путевого ВПК-2112Б-У2-КЭАЗ	рычаг с роликом	IP 67	10,5	7,5	151290
См. руководство по эксплуатации	Выключатель путевого ВПК-2113Б-У2-КЭАЗ	толкатель и рычаг с роликом	IP 67	10,5	7,5	332864

Артикулы ВП15

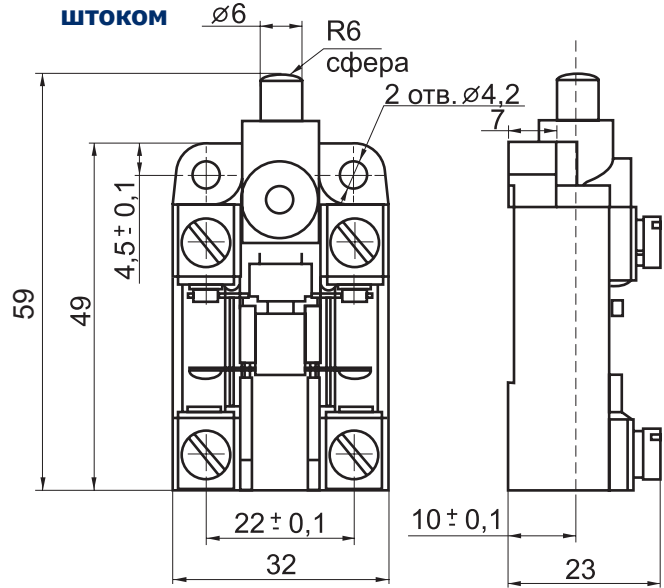
	Наименование	Тип привода	Тип срабатывания	Полный ход, мм, не более	Прямой рабочий ход, мм	Артикулы
	Выключатель путевого ВП15К21А 211-54У 2.3-КЭАЗ	толкатель		2,6	5	151294
	Выключатель путевого ВП15К21А 221-54У 2.3-КЭАЗ	толкатель с роликом		2,6	5	151296
	Выключатель путевого ВП15К21А 231-54У 2.3-КЭАЗ	рычаг с роликом		22°	60°	151298
См. руководство по эксплуатации	Выключатель путевого ВП15К21А-291-54У 2.3-КЭАЗ	регулируемый рычаг с роликом		22°	60°	336347
	Выключатель путевого ВП15К21А 211-54У 2.8-КЭАЗ	толкатель	прямой 	4,5	8,5	151293
	Выключатель путевого ВП15К21А 221-54У 2.8-КЭАЗ	толкатель с роликом		4,5	8,5	151295
	Выключатель путевого ВП15К21А 231-54У 2.8-КЭАЗ	рычаг с роликом		35°	90°	151297
См. руководство по эксплуатации	Выключатель путевого ВП15К21А-291-54У 2.8-КЭАЗ	регулируемый рычаг с роликом		35°	90°	332863

Габаритные, установочные и присоединительные размеры

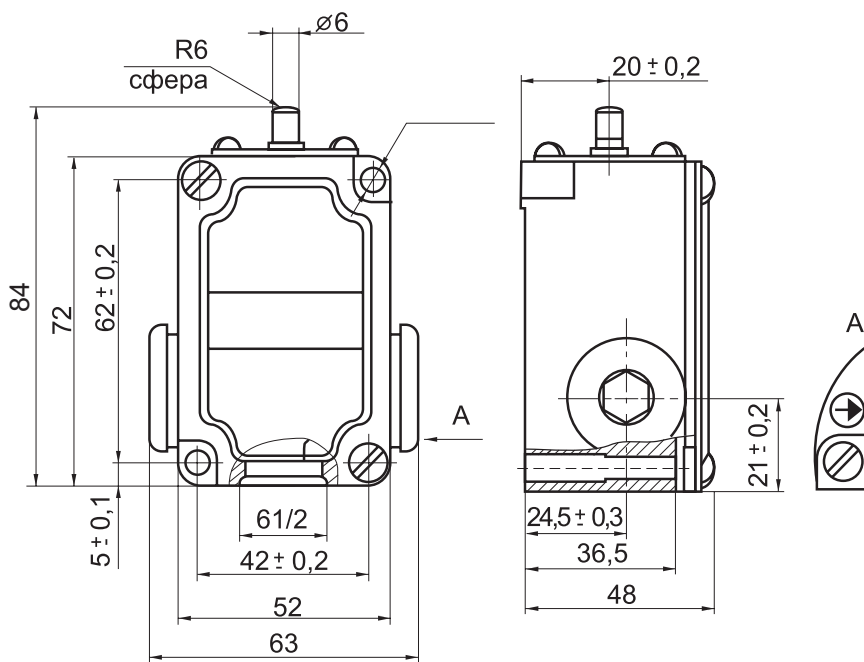
Выключатель ВПК 2010



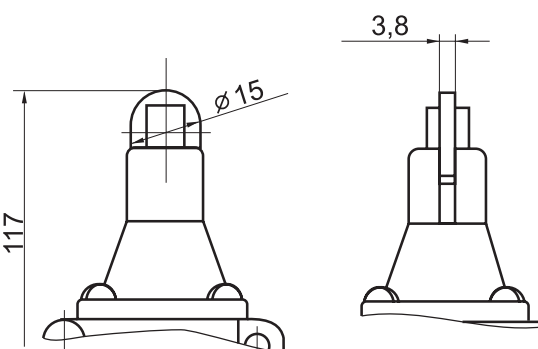
Выключатель ВПК2010 с укороченным штоком



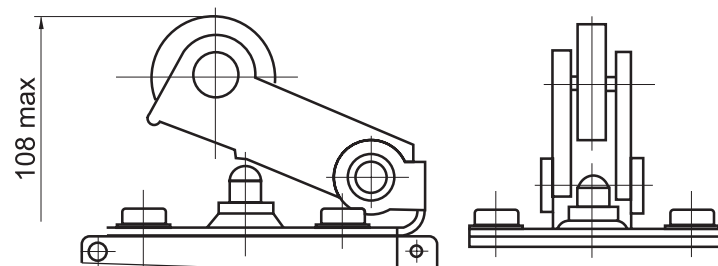
Выключатель ВПК2110



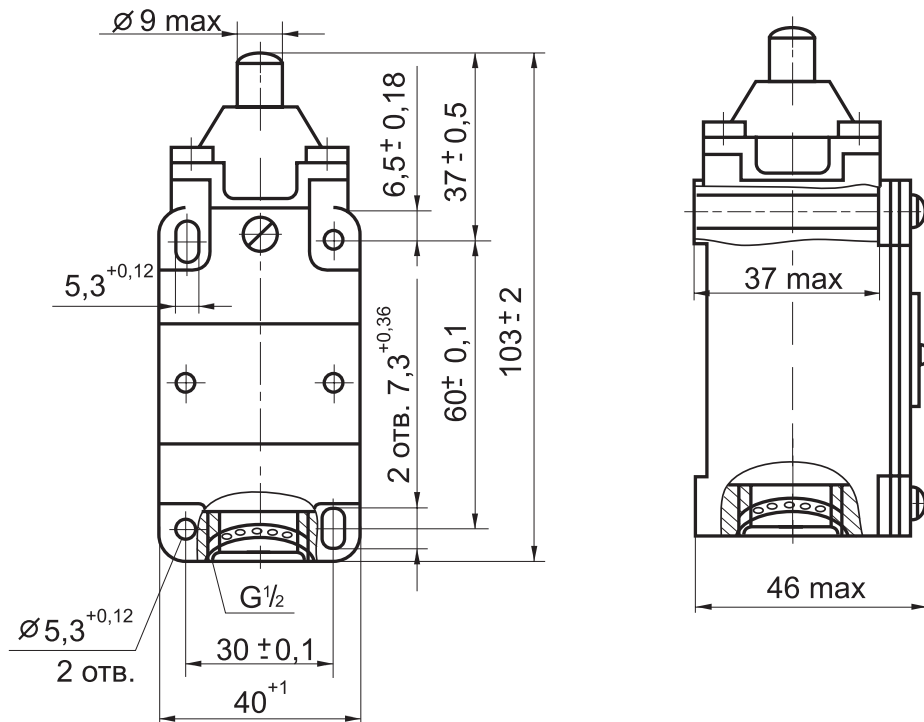
Выключатель ВПК2111



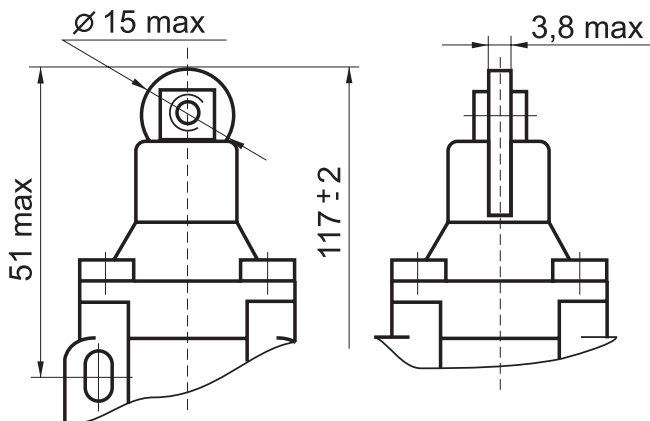
Выключатель ВПК2112



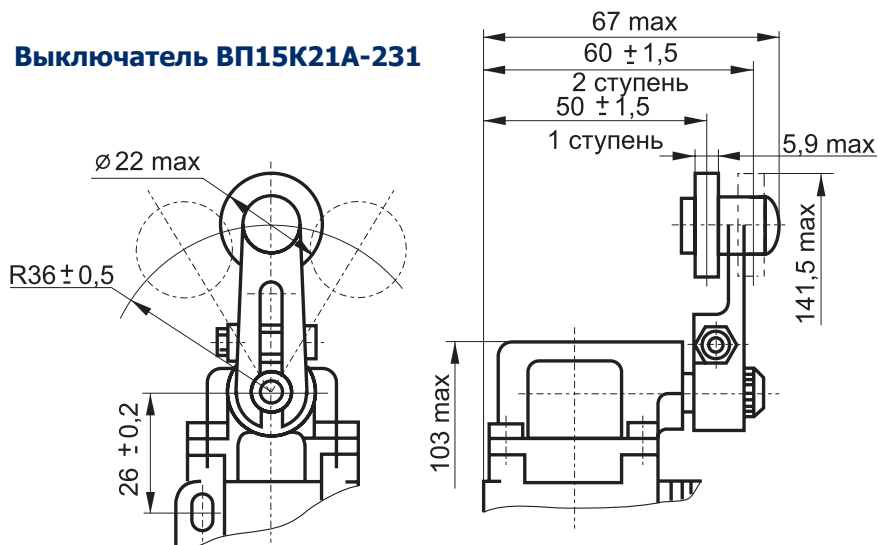
Выключатель ВП15К21А-211



Выключатель ВП15К21А-221



Выключатель ВП15К21А-231



Корпуса и боксы пластиковые

Боксы пластиковые серии ЩРН(В)-П.....423

Корпуса металлические

Корпуса щитов с монтажной панелью металлические серии ЩМП.....429

Корпуса щитов распределения электроэнергии металлические серии ЩРН(в).....436

Корпуса щитов учета и распределения электроэнергии металлические серии ЩУРН...443

Корпуса щитов ввода и учета электроэнергии металлические серии ЩУ.....447

Корпуса металлические щитов этажных серии ЩЭ.....452

Устройства этажные распределительные модульные серии УЭРМ.....456



Боксы пластиковые серии ЩРН(В)-П



Боксы пластиковые ЩРН(В)-П предназначены для установки модульной аппаратуры: автоматические выключатели, УЗО, автоматические выключатели дифференциального тока, контакторы, установочные и импульсные реле, УЗИП, розетки на DIN-рейку, коммутационная и индикационная аппаратура на DIN-рейку, таймеры, реле времени, светорегуляторы, измерительные приборы и др.

Применяются для электромонтажа в производственных, административных, офисных и жилых помещениях.



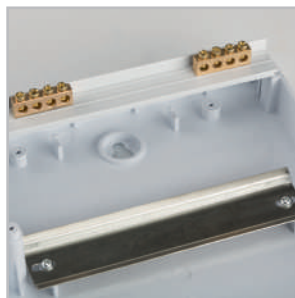
Преимущества

- Простота и удобство монтажа
 - удобный ввод кабелей сверху и снизу, через специально выштампованные вводы;
 - возможность регулировки DIN-рейки по глубине во встраиваемых исполнениях;
 - наличие на задней стенке размеров между крепежными отверстиями.
- Безопасность в эксплуатации
 - материал корпуса - стойкий к воспламенению термопластик, при воздействии на него нагретой до температуры 650 °С проволокой;
 - держатель шин(суппорт) шин N/PE самозатухает при температуре до 960 °С.
- Полная комплектация - готовность к установке аппаратов и сборке щитов.

Особенности конструкции



Точное выравнивание и надежный монтаж корпуса обеспечивают точки крепления на задней стенке корпуса с указанием размеров между ними.



Специальный суппорт для шин N/PE может устанавливаться как внизу так и сверху корпуса.



Простой ввод кабелей и проводов через выштампованные вводы со всех сторон.



Вертикальное расположение крышки корпуса обеспечивает удобство монтажа и дополнительную вентиляцию.



Специальные кронштейны для крепления DIN-рейки позволяют дополнительно регулировать глубину установки.



Специальная самоклеющаяся лента для маркировки модульной аппаратуры.

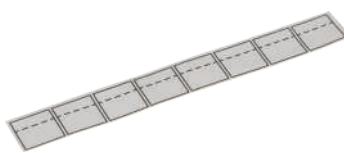
Комплектация



DIN-рейка



Суппорт



Маркировочная лента



Универсальные винты с пластиковыми дюбелями

Структура условного обозначения

Бокс ЩРН(В)-X₁-X₂X₃-IPX₄X₅-КЭАЗ






Бокс	- Условное обозначение наименования изделия
ЩРН(В)	- Условное обозначение серии: ЩРН; ЩРВ
X₁	- Условное обозначение материала: пластик (АБС)
X₂X₃	- Условное обозначение количества модулей
IPX₄X₅	- Условное обозначение степени защиты
КЭАЗ	- Торговая марка

Пример записи условного обозначения бокса щита распределительного навесного, пластикового, на 12 модулей, со степенью защиты IP40, торговой марки КЭАЗ:
 Бокс ЩРН-П-12-IP40-КЭАЗ

Технические характеристики

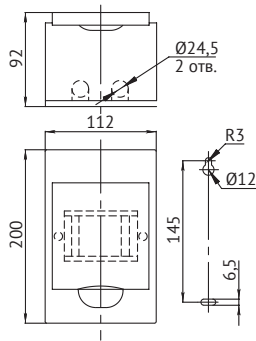
Наименование параметра	Значение параметра
Вид установки	навесной и встраиваемый
Степень защиты	IP40
Материал	самозатухающий термопластик, обладающий стойкостью к воспламенению при воздействии нагретой до температуры 650 °С проволокой
Рабочая температура	от -15 до +60 °С
Цвет корпуса	RAL 9016
Цвет крышки	дымчатый
Количество модулей	от 4 до 36
Номинальный ток	до 100 А

Артикулы

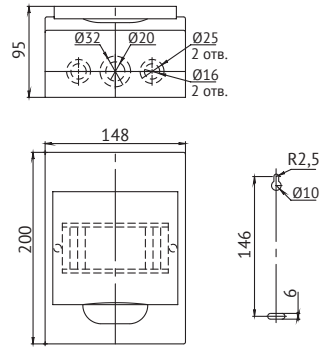
Внешний вид	Наименование	Тип	Максимальное кол-во модулей	Количество отверстий/сечение проводника медной шины	Кол-во рядов	Вес, кг	Артикул
	Бокс ЩРН-П-4-IP40-КЭАЗ	Навесной	4	3x10 мм ² - 1 шт	1	0,48	149403
	Бокс ЩРН-П-6-IP40-КЭАЗ	Навесной	6	4x10 мм ² - 1 шт	1	0,6	149404
	Бокс ЩРН-П-8-IP40-КЭАЗ	Навесной	8	3x10 мм ² - 2 шт	1	0,68	149405
	Бокс ЩРН-П-12-IP40-КЭАЗ	Навесной	12	5x10 мм ² - 2 шт	1	0,87	149406
	Бокс ЩРН-П-18-IP40-КЭАЗ	Навесной	18	12x10 мм ² - 1 шт, 4x10 мм ² - 1 шт	1	0,93	149407

Внешний вид	Наименование	Тип	Максимальное кол-во модулей	Количество отверстий / сечение проводника медной шины	Кол-во рядов	Вес, кг	Артикул
	Бокс ЩРН-П-24-IP40-КЭАЗ	Навесной	24	10x10 мм ² - 1 шт, 10x10 мм ² - 1 шт	2	2,08	149408
	Бокс ЩРН-П-36-IP40-КЭАЗ	Навесной	36	12x10 мм ² - 1 шт, 12x10 мм ² - 1 шт	3	2,2	149409
	Бокс ЩРВ-П-4-IP40-КЭАЗ	Встраиваемый	4	3x10 мм ² - 1 шт	1	0,48	149396
	Бокс ЩРВ-П-6-IP40-КЭАЗ	Встраиваемый	6	4x10 мм ² - 1 шт	1	0,6	149397
	Бокс ЩРВ-П-8-IP40-КЭАЗ	Встраиваемый	8	3x10 мм ² - 2 шт	1	0,68	149398
	Бокс ЩРВ-П-12-IP40-КЭАЗ	Встраиваемый	12	5x10 мм ² - 2 шт	1	0,87	149399
	Бокс ЩРВ-П-18-IP40-КЭАЗ	Встраиваемый	18	12x10 мм ² - 1 шт, 4x10 мм ² - 1 шт	1	0,93	149400
	Бокс ЩРВ-П-24-IP40-КЭАЗ	Встраиваемый	24	10x10 мм ² - 1 шт, 10x10 мм ² - 1 шт	2	2,08	149401
	Бокс ЩРВ-П-36-IP40-КЭАЗ	Встраиваемый	36	12x10 мм ² - 1 шт, 12x10 мм ² - 1 шт	3	2,2	149402

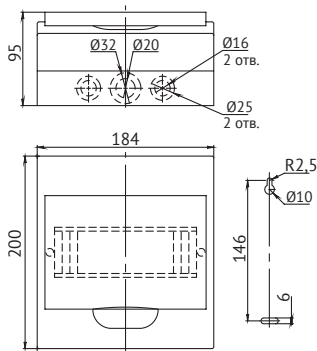
Габаритные, установочные и присоединительные размеры



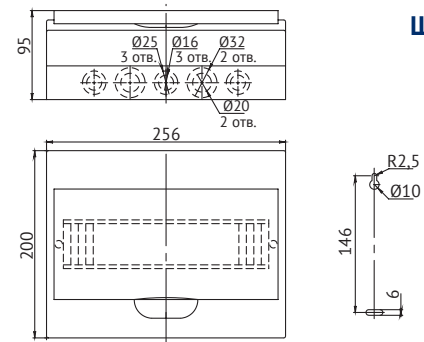
ЩРН-П-4-IP40



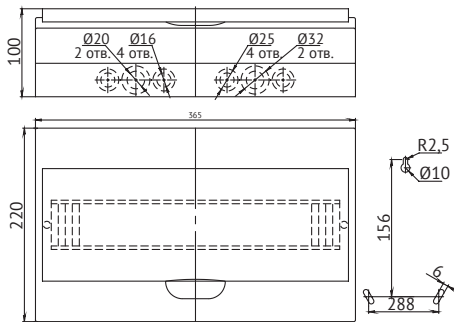
ЩРН-П-6-IP40



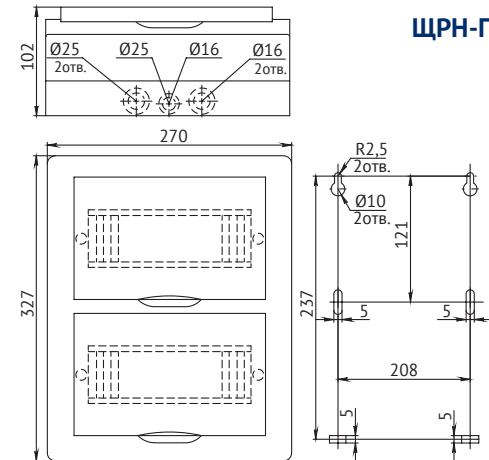
ЩРН-П-8-IP40



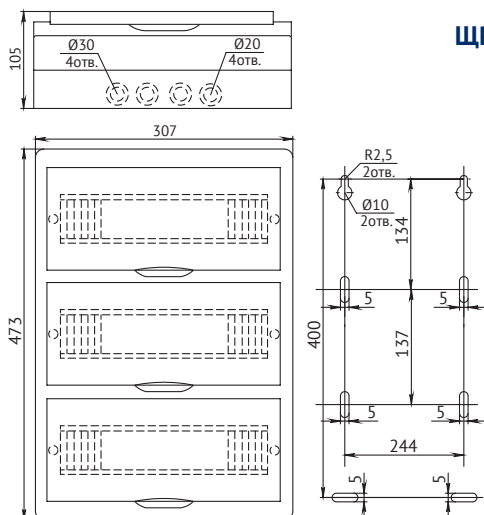
ЩРН-П-12-IP40



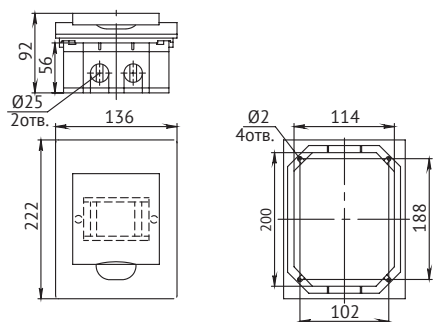
ЩРН-П-18-IP40



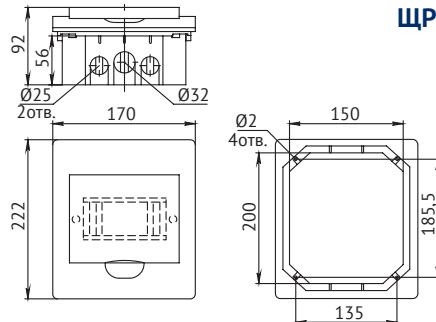
ЩРН-П-24-IP40



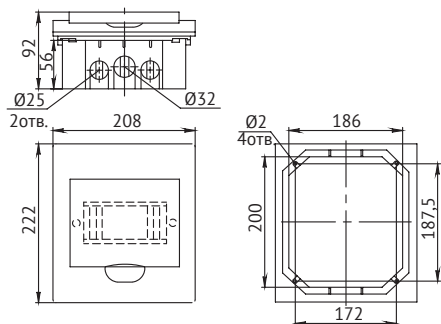
ЩРН-П-36-IP40



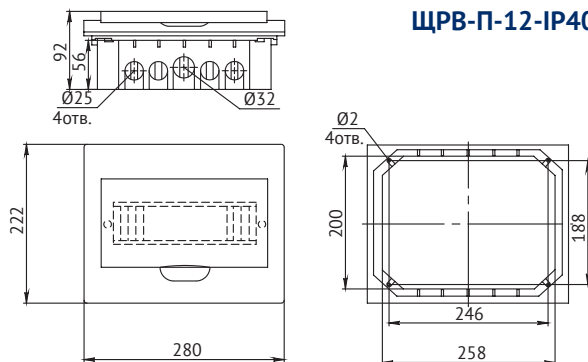
ЩРВ-П-4-IP40



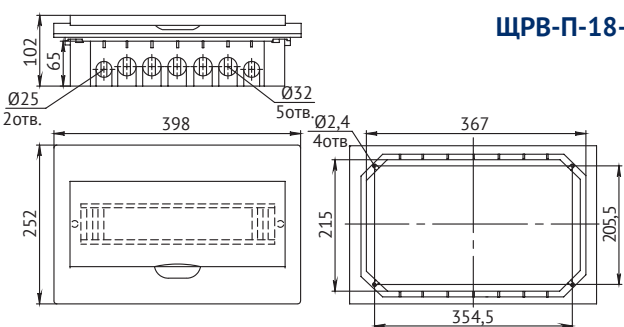
ЩРВ-П-6-IP40



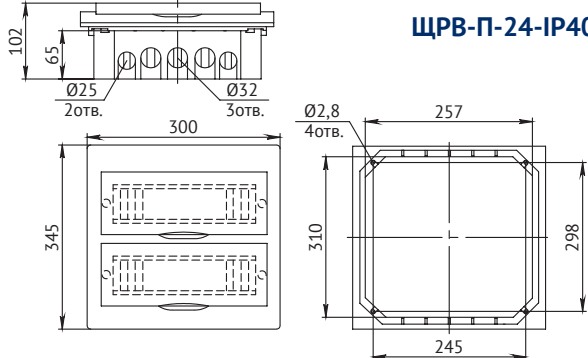
ЩРВ-П-8-IP40



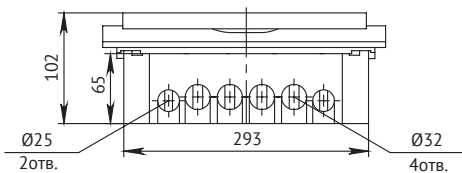
ЩРВ-П-12-IP40



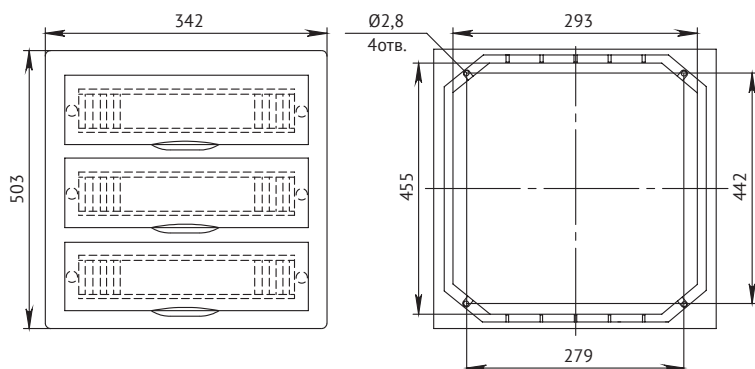
ЩРВ-П-18-IP40



ЩРВ-П-24-IP40



ЩРВ-П-36-IP40



Корпуса щитов с монтажной панелью металлические серии ЩМП



Металлические корпуса ЩМП предназначены для сборки разнообразных электрощитов: силовых, управления, вводно-распределительных, сигнализации и автоматизации технологических процессов.

Позволяют производить монтаж аппаратуры как модульного, так и обычного исполнения.

Корпус ЩМП представляет собой сварную металлическую конструкцию со съемной монтажной панелью, которая облегчает монтаж оборудования в снятом положении.

Щиты с монтажной панелью используются как на промышленных объектах, так и в жилых, общественных зданиях.



Преимущества

- удобство монтажа;
- реализация любых технических решений на токи до 630А;
- защита от проникновения грязи и воды при открытии дверцы;
- устойчивость геометрии к внешним воздействиям;
- долговечность обеспечивается повышенной коррозионной стойкостью.

Особенности конструкции



Съемная монтажная панель.



Усиленные петли в исполнении IP54.



Шпилька заземления на монтажной панели.



Защитный желоб в исполнении IP54.



Уплотнитель из вспененного полиуретана в исполнении IP54.



Полностью проваренные швы.

Комплектация



В исполнении IP31:
знаки электробезопасности;
проводник заземления.



В исполнении IP54:
кронштейны для крепления к стене;
метизы;
знаки электробезопасности;
проводник заземления;
сальники.

Структура условного обозначения

ЩМП-Х₁...-Х₂хХ₃хХ₄-Х₅...Х₆...-КЭАЗ


ЩМП	- Обозначение серии корпуса
Х₁...	- Обозначение типоразмера корпуса
Х₂хХ₃хХ₄	- Обозначение габаритов корпуса (ВхШхГ)
Х₅...	- Обозначение степени защиты: -IP31 -IP54
Х₆...	- Обозначение климатического исполнения и категории размещения: -УХЛ3 -УХЛ2
КЭАЗ	- Торговая марка

Пример записи обозначения корпуса металлического щита с монтажной панелью, типоразмера 03, с габаритами 650х500х220, степенью защиты IP54, климатического исполнения и категорией размещения УХЛ2, торговой марки КЭАЗ:
 Корпус металлический ЩМП-03-650х500х220-IP54-УХЛ2-КЭАЗ

Технические характеристики







Наименование параметра	Значение параметра
Вид установки	Навесное
Толщина металла корпуса	до 1,2 мм (в зависимости от исполнения)
Толщина металла монтажной панели	1,5 мм
Номинальный ток	До 630 А
Тип применяемых аппаратов	Любой
Степень защиты	IP31, IP54
Климатическое исполнение и категория размещения	УХЛ3 для IP31, УХЛ2 для IP54
Тип покрытия	Порошковое, шагрень
Цвет	RAL 7035
Угол открытия двери	Не менее 95°

Артикулы

	Наименование	Степень защиты	Количество замков на двери, шт.	Цвет	Вес, кг	Артикул
	Корпус металлический ЩМП-01-395х310х220-IP31-УХЛ3-КЭАЗ	IP31	1	RAL 7035	6,8	243725
	Корпус металлический ЩМП-1-1-395х310х150-IP31-УХЛ3-КЭАЗ	IP31	1	RAL 7035	4,7	243726
	Корпус металлический ЩМП-02-500х400х220-IP31-УХЛ3-КЭАЗ	IP31	1	RAL 7035	10,1	243728
	Корпус металлический ЩМП-2-1-500х400х150-IP31-УХЛ3-КЭАЗ	IP31	1	RAL 7035	8,8	243729

	Наименование	Степень защиты	Количество замков на двери, шт.	Цвет	Вес, кг	Артикул
	Корпус металлический ЩМП-03-650x500x220-IP31-УХЛ3-КЭАЗ	IP31	1	RAL 7035	14,7	243731
	Корпус металлический ЩМП-3-1-650x500x150-IP31-УХЛ3-КЭАЗ	IP31	1	RAL 7035	11,8	243732
	Корпус металлический ЩМП-04-800x650x250-IP31-УХЛ3-КЭАЗ	IP31	2	RAL 7035	24,1	243738
	Корпус металлический ЩМП-05-1000x650x300-IP31-УХЛ3-КЭАЗ	IP31	2	RAL 7035	36,1	243758
	Корпус металлический ЩМП-06-1200x750x300-IP31-УХЛ3-КЭАЗ	IP31	2	RAL 7035	38,1	243742
	Корпус металлический ЩМП-07-1320x750x300-IP31-УХЛ3-КЭАЗ	IP31	2	RAL 7035	40,9	243743
	Корпус металлический ЩМП-231-250x300x150-IP31-УХЛ3-КЭАЗ	IP31	1	RAL 7035	3,6	243727
	Корпус металлический ЩМП-321-300x210x150-IP31-УХЛ3-КЭАЗ	IP31	1	RAL 7035	3,2	243730
	Корпус металлический ЩМП-421-400x210x150-IP31-УХЛ3-КЭАЗ	IP31	1	RAL 7035	4	243733
	Корпус металлический ЩМП-441-400x400x150-IP31-УХЛ3-КЭАЗ	IP31	1	RAL 7035	6,5	243734
	Корпус металлический ЩМП-442-400x400x250-IP31-УХЛ3-КЭАЗ	IP31	1	RAL 7035	7,9	243735
	Корпус металлический ЩМП-461-400x600x150-IP31-УХЛ3-КЭАЗ	IP31	1	RAL 7035	9,2	243736
	Корпус металлический ЩМП-462-400x600x250-IP31-УХЛ3-КЭАЗ	IP31	1	RAL 7035	10,9	243737
	Корпус металлический ЩМП-661-600x600x150-IP31-УХЛ3-КЭАЗ	IP31	1	RAL 7035	13	243740

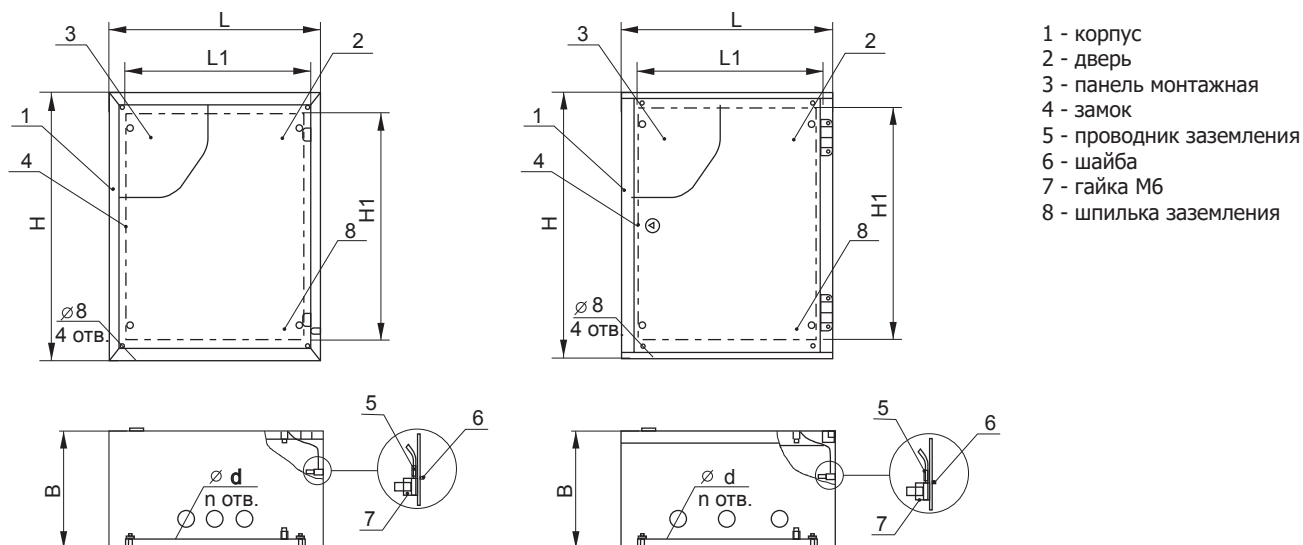
	Наименование	Степень защиты	Количество замков на двери, шт.	Цвет	Вес, кг	Артикул
	Корпус металлический ЩМП-662-600x600x250-IP31-УХЛ3-КЭАЗ	IP31	1	RAL 7035	14,9	243741
	Корпус металлический ЩМП-01-395x310x220-IP54-УХЛ2-КЭАЗ	IP54	1	RAL 7035	8,9	243744
	Корпус металлический ЩМП-1-1-395x310x150-IP54-УХЛ2-КЭАЗ	IP54	1	RAL 7035	4,7	243745
	Корпус металлический ЩМП-02-500x400x220-IP54-УХЛ2-КЭАЗ	IP54	2	RAL 7035	11,2	243747
	Корпус металлический ЩМП-2-1-500x400x150-IP54-УХЛ2-КЭАЗ	IP54	2	RAL 7035	8,1	243748
	Корпус металлический ЩМП-03-650x500x220-IP54-УХЛ2-КЭАЗ	IP54	2	RAL 7035	19,3	243750
	Корпус металлический ЩМП-3-1-650x500x150-IP54-УХЛ2-КЭАЗ	IP54	2	RAL 7035	13,3	243751
	Корпус металлический ЩМП-04-800x650x250-IP54-УХЛ2-КЭАЗ	IP54	2	RAL 7035	23,8	243757
	Корпус металлический ЩМП-05-1000x650x285-IP54-УХЛ2-КЭАЗ	IP54	2	RAL 7035	38,0	243739
	Корпус металлический ЩМП-06-1200x750x300-IP54-УХЛ2-КЭАЗ	IP54	3	RAL 7035	49,7	243761
	Корпус металлический ЩМП-07-1400x650x285-IP54-УХЛ2-КЭАЗ	IP54	3	RAL 7035	46,8	243762
	Корпус металлический ЩМП-231-250x300x150-IP54-УХЛ2-КЭАЗ	IP54	1	RAL 7035	3,8	243746
	Корпус металлический ЩМП-321-300x210x150-IP54-УХЛ2-КЭАЗ	IP54	1	RAL 7035	3,4	243749
	Корпус металлический ЩМП-421-400x210x150-IP54-УХЛ2-КЭАЗ	IP54	1	RAL 7035	4,3	243752

	Наименование	Степень защиты	Количество замков на двери, шт.	Цвет	Вес, кг	Артикул
	Корпус металлический ЩМП-441-400x400x150-IP54-УХЛ2-КЭАЗ	IP54	1	RAL 7035	7,1	243753
	Корпус металлический ЩМП-442-400x400x250-IP54-УХЛ2-КЭАЗ	IP54	1	RAL 7035	8,7	243754
	Корпус металлический ЩМП-461-400x600x150-IP54-УХЛ2-КЭАЗ	IP54	1	RAL 7035	10,1	243755
	Корпус металлический ЩМП-462-400x600x250-IP54-УХЛ2-КЭАЗ	IP54	1	RAL 7035	12,0	243756
	Корпус металлический ЩМП-661-600x600x150-IP54-УХЛ2-КЭАЗ	IP54	1	RAL 7035	14,2	243759
	Корпус металлический ЩМП-662-600x600x250-IP54-УХЛ2-КЭАЗ	IP54	1	RAL 7035	16,8	243760

Комплект поставки

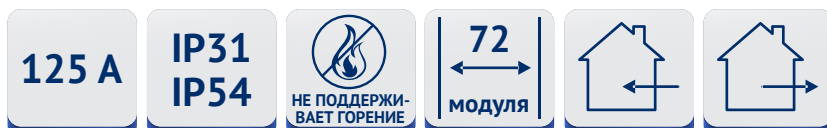
Наименование	Количество на один корпус, шт.	
	IP31	IP54
Корпус металлический		1
Замок и комплект ключей		+
Проводник заземления		1
Сальники	-	+
Комплект крепления к стене	-	1
Знак-наклейка «Осторожно! Электрическое напряжение»		1
Знак-наклейка «Заземление»		2

Габаритные размеры



Наименование	Габаритные размеры, мм			Габаритные размеры монтажной панели (H1xL1), мм	Толщина металла монтажной панели, мм	Количество и расположение вводов, шт.	Диаметр ввода (d), мм	Артикул
	Высота (H)	Ширина (L)	Глубина (B)					
ЩМП IP31								
ЩМП-01-395x310x220-IP31-УХЛ3	395	310	220	325x270	1,5	3 снизу	22	243725
ЩМП-02-500x400x220-IP31-УХЛ3	500	400	220	430x360		6 снизу	22	243728
ЩМП-03-650x500x220-IP31-УХЛ3	650	500	220	580x460		6 снизу	22	243731
ЩМП-04-800x650x250-IP31-УХЛ3	800	650	250	730x610		6 снизу	22	243738
ЩМП-05-1000x650x300-IP31-УХЛ3	1000	650	300	930x610		6 снизу	22	243758
ЩМП-06-1200x750x300-IP31-УХЛ3	1200	750	300	1130x710		6 снизу	22	243742
ЩМП-07-1320x750x300-IP31-УХЛ3	1320	750	300	1250x710		6 снизу	22	243743
ЩМП-1-1-395x310x150-IP31-УХЛ3	395	310	150	330x250		3 снизу	22	243726
ЩМП-2-1-500x400x150-IP31-УХЛ3	500	400	150	430x340		3 снизу	22	243729
ЩМП-3-1-650x500x150-IP31-УХЛ3	650	500	150	580x440		3 снизу	22	243732
ЩМП-231-250x300x150-IP31-УХЛ3	250	300	150	180x230		3 снизу	22	243727
ЩМП-321-300x210x150-IP31-УХЛ3	300	210	150	230x140		3 снизу	22	243730
ЩМП-421-400x210x150-IP31-УХЛ3	400	210	150	330x140		3 снизу	22	243733
ЩМП-441-400x400x150-IP31-УХЛ3	400	400	150	330x330		3 снизу	22	243734
ЩМП-442-400x400x250-IP31-УХЛ3	400	400	250	330x330		3 снизу	22	243735
ЩМП-461-400x600x150-IP31-УХЛ3	400	600	150	330x530		3 снизу	22	243736
ЩМП-462-400x600x250-IP31-УХЛ3	400	600	250	330x530		3 снизу	22	243737
ЩМП-661-600x600x150-IP31-УХЛ3	600	600	150	530x530		3 снизу	22	243740
ЩМП-662-600x600x250-IP31-УХЛ3	600	600	250	530x530	3 снизу	22	243741	
ЩМП IP54								
ЩМП-01-395x310x220-IP54-УХЛ2	395	310	220	325x270	1,5	3 снизу	22	243744
ЩМП-02-500x400x220-IP54-УХЛ2	500	400	220	430x360		3 снизу	22	243747
ЩМП-03-650x500x220-IP54-УХЛ2	650	500	220	580x460		6 снизу	22	243750
ЩМП-04-800x650x250-IP54-УХЛ2	800	650	250	730x610		6 снизу	22	243757
ЩМП-05-1000x650x300-IP54-УХЛ2	1000	650	300	930x610		6 снизу	22	243739
ЩМП-06-1200x750x300-IP54-УХЛ2	1200	750	300	1130x710		6 снизу	22	243761
ЩМП-07-1400x650x300-IP54-УХЛ2	1400	650	300	1330x610		6 снизу	22	243762
ЩМП-1-1-395x310x150-IP54-УХЛ2	395	310	150	330x250		3 снизу	22	243745
ЩМП-2-1-500x400x150-IP54-УХЛ2	500	400	150	430x340		3 снизу	22	243748
ЩМП-3-1-650x500x150-IP54-УХЛ2	650	500	150	580x440		3 снизу	22	243751
ЩМП-231-250x300x150-IP54-УХЛ2	250	300	150	180x230		6 снизу	22	243746
ЩМП-321-300x210x150-IP54-УХЛ2	300	210	150	230x140		6 снизу	22	243749
ЩМП-421-400x210x150-IP54-УХЛ2	400	210	150	330x140		6 снизу	22	243752
ЩМП-441-400x400x150-IP54-УХЛ2	400	400	150	330x330		6 снизу	22	243753
ЩМП-442-400x400x250-IP54-УХЛ2	400	400	250	330x330		6 снизу	22	243754
ЩМП-461-400x600x150-IP54-УХЛ2	400	600	150	330x530		6 снизу	22	243755
ЩМП-462-400x600x250-IP54-УХЛ2	400	600	250	330x530		6 снизу	22	243756
ЩМП-661-600x600x150-IP54-УХЛ2	600	600	150	530x530		6 снизу	22	243759
ЩМП-662-600x600x250-IP54-УХЛ2	600	600	250	530x530	6 снизу	22	243760	

Корпуса щитов распределения электроэнергии металлические серии ЩРн(в)



Металлические корпуса ЩРн(в) предназначены для сборки распределительных щитов с использованием модульной аппаратуры, для ввода и распределения электроэнергии, а также для защиты сетей напряжением 220/380 В от токов перегрузки и короткого замыкания.



Преимущества

- удобство и безопасность монтажа;
- реализация любых технических решений на токи до 125 А;
- защита от случайного поражения эл. током в ходе эксплуатации;
- защита от проникновения грязи и воды при открытии дверцы;
- устойчивость геометрии к внешним воздействиям;
- долговечность обеспечивается за счет повышенной коррозионной стойкостью;
- большой набор аксессуаров в комплекте.

Особенности конструкции



Полностью проваренные швы.



Монтажная рейка для крепления шин.



Уплотнитель из вспененного полиуретана в исполнении IP54.



Защитная раздельная фальш-панель ограничивает доступ к токоведущим элементам.

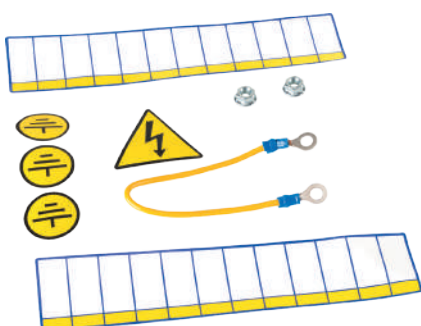


Усиленные петли в исполнении IP54.



Защитный желоб в исполнении IP54.

Комплектация



В исполнении IP31: знаки электробезопасности; проводник заземления.



В исполнении IP54: кронштейны для крепления к стене; метизы; знаки электробезопасности; проводник заземления; сальники.

Структура условного обозначения

ЩРн(в)-X₁...-X₂xX₃xX₄-X₅...X₆...-КЭАЗ

ЩРн(в)	- Обозначение серии корпуса: ЩРн - навесное исполнение ЩРв - встраиваемое исполнение
X₁...	- Обозначение максимального количества модулей
X₂xX₃xX₄	- Обозначение габаритов корпуса (ВxШxГ)
X₅...	- Обозначение степени защиты: IP31; IP54
X₆...	- Обозначение климатического исполнения и категории размещения: УХЛ3; УХЛ2
КЭАЗ	- Торговая марка

Пример записи обозначения корпуса металлического щита распределительного навесного с максимальным количеством модулей 12, габаритами 265x330x120, степенью защиты IP54, климатического исполнения и категории размещения УХЛ2, торговой марки КЭАЗ:

Корпус металлический ЩРн-12-265x330x120-IP54-УХЛ2-КЭАЗ

Технические характеристики

Наименование параметра	Значение параметра
Вид установки	Навесной, встраиваемый
Толщина металла корпуса	0,8 мм
Номинальный ток	До 125 А
Тип применяемых аппаратов	Модульные
Степень защиты	IP31, IP54
Климатическое исполнение и категория размещения	УХЛ3 для IP31, УХЛ2 для IP54
Тип покрытия	Порошковое, шагрень
Цвет	RAL 7035
Угол открытия двери	Не менее 95°

Артикулы

	Наименование	Степень защиты	Максимальное количество модулей	Цвет	Вес, кг	Артикул
	Корпус металлический ЩРн-12-265x310x120-IP31-УХЛ3-КЭАЗ	IP31	12	RAL 7035	3,3	243767
	Корпус металлический ЩРн-18-265x440x120-IP31-УХЛ3-КЭАЗ	IP31	18	RAL 7035	4,8	243768
	Корпус металлический ЩРн-24-395x310x120-IP31-УХЛ3-КЭАЗ	IP31	24	RAL 7035	5,5	243769
	Корпус металлический ЩРн-36-540x310x120-IP31-УХЛ3-КЭАЗ	IP31	36	RAL 7035	6,9	243765
	Корпус металлический ЩРн-48-620x310x120-IP31-УХЛ3-КЭАЗ	IP31	48	RAL 7035	7,9	243771
	Корпус металлический ЩРн-54-540x440x120-IP31-УХЛ3-КЭАЗ	IP31	54	RAL 7035	8,5	243772

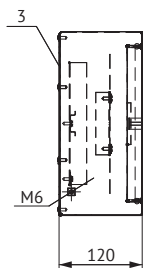
	Наименование	Степень защиты	Максимальное количество модулей	Цвет	Вес, кг	Артикул
	Корпус металлический ЩРН-72-540x600x120-IP31-УХЛ3-КЭАЗ	IP31	72	RAL 7035	12,7	243773
	Корпус металлический ЩРН-12-265x310x120-IP54-УХЛ2-КЭАЗ	IP54	12	RAL 7035	3,5	243763
	Корпус металлический ЩРН-24-395x310x120-IP54-УХЛ2-КЭАЗ	IP54	24	RAL 7035	5,9	243764
	Корпус металлический ЩРН-36-540x310x120-IP54-УХЛ2-КЭАЗ	IP54	36	RAL 7035	7,1	243770
	Корпус металлический ЩРН-48-620x310x120-IP54-УХЛ2-КЭАЗ	IP54	48	RAL 7035	8,2	243766
	Корпус металлический ЩРв-12-275x320x120-IP31-УХЛ3-КЭАЗ	IP31	12	RAL 7035	3,3	243774
	Корпус металлический ЩРв-18-275x450x120-IP31-УХЛ3-КЭАЗ	IP31	18	RAL 7035	4,3	243775
	Корпус металлический ЩРв-24-405x320x120-IP31-УХЛ3-КЭАЗ	IP31	24	RAL 7035	4,6	243776
	Корпус металлический ЩРв-36-550x320x120-IP31-УХЛ3-КЭАЗ	IP31	36	RAL 7035	5,3	243777
	Корпус металлический ЩРв-48-630x320x120-IP31-УХЛ3-КЭАЗ	IP31	48	RAL 7035	7,1	243778
	Корпус металлический ЩРв-54-550x450x120-IP31-УХЛ3-КЭАЗ	IP31	54	RAL 7035	8,6	243779
	Корпус металлический ЩРв-72-550x615x120-IP31-УХЛ3-КЭАЗ	IP31	72	RAL 7035	9,4	243780

Комплект поставки

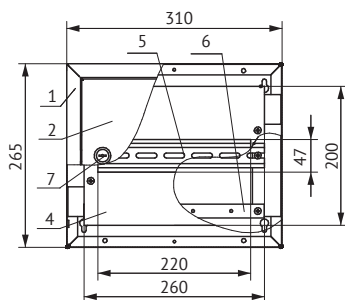
Наименование	Количество на один корпус, шт.	
	IP31	IP54
Корпус металлический		1
Замок и комплект ключей		+
Din-рейка		+
Фальш-панель		+
Проводник заземления		1
Сальники	-	+
Комплект крепления к стене	-	1
Знак-наклейка «Осторожно! Электрическое напряжение»		1
Знак-наклейка «Заземление»		2
Таблица для маркировки аппаратов		1

Габаритные и установочные размеры

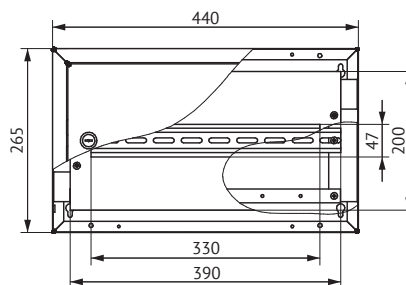
1. Корпус
2. Дверь
3. Стенка задняя
4. Фальш-панель
5. DIN-рейка
6. Шина
7. Замок



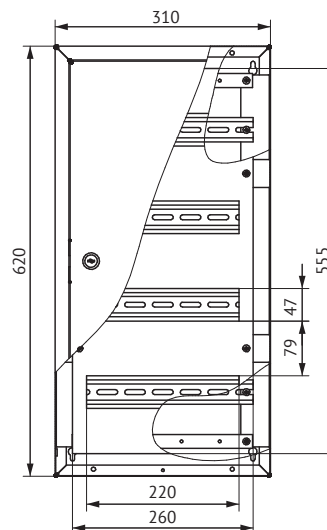
ЩРН-12 IP-31



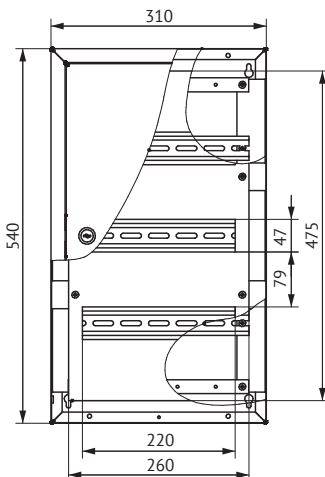
ЩРН-18 IP-31



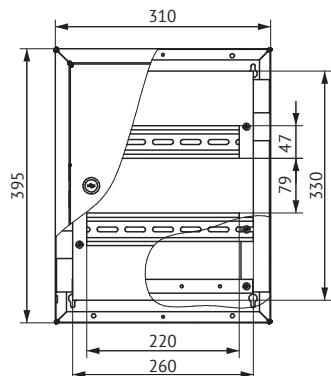
ЩРН-48 IP-31



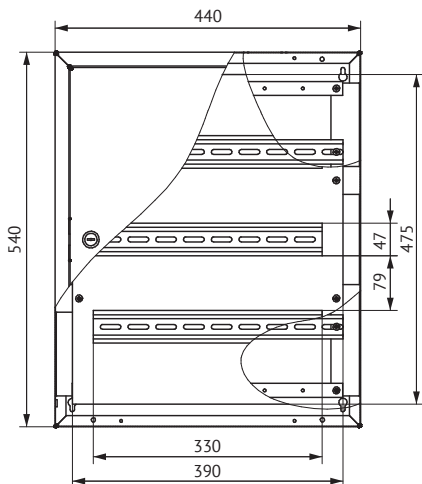
ЩРН-36 IP-31



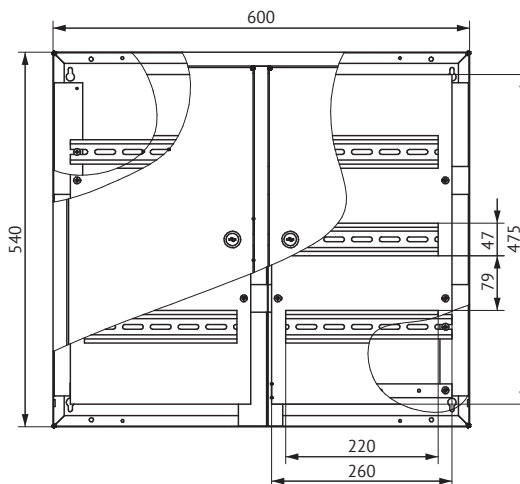
ЩРН-24 IP-31



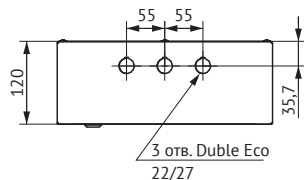
ЩРН-54 IP-31



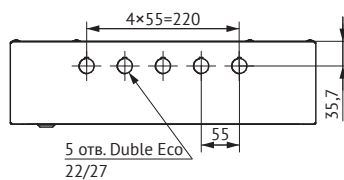
ЩРН-72 IP-31



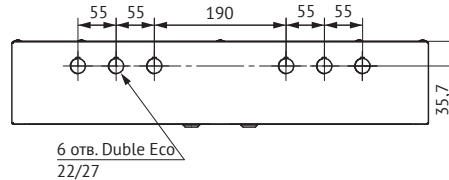
ЩРН-12; -24; -36; -48



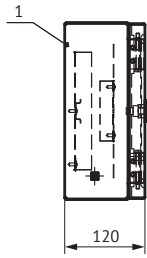
ЩРН-18; -54



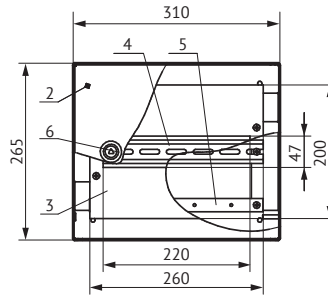
ЩРН-72



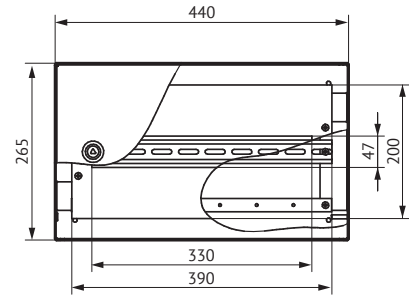
- 1. Корпус
- 2. Дверь
- 3. Фальш-панель
- 4. DIN-рейка
- 5. Шина
- 6. Замок



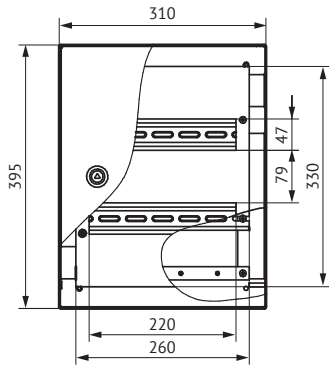
ЩРН-12 IP-54



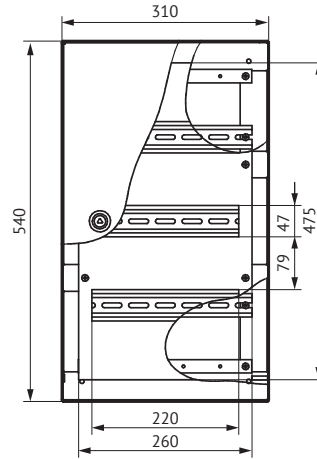
ЩРН-18 IP-54



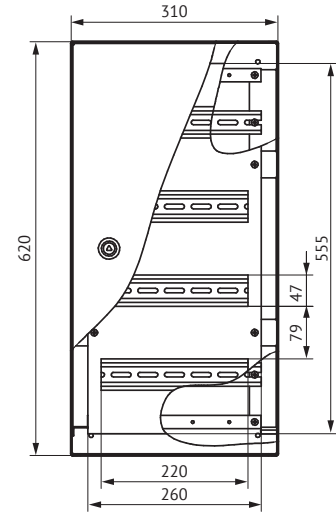
ЩРН-24 IP-54



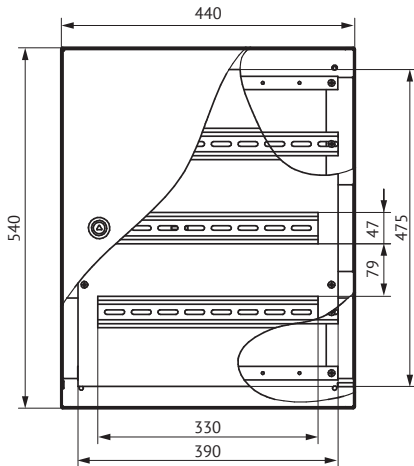
ЩРН-36 IP-54



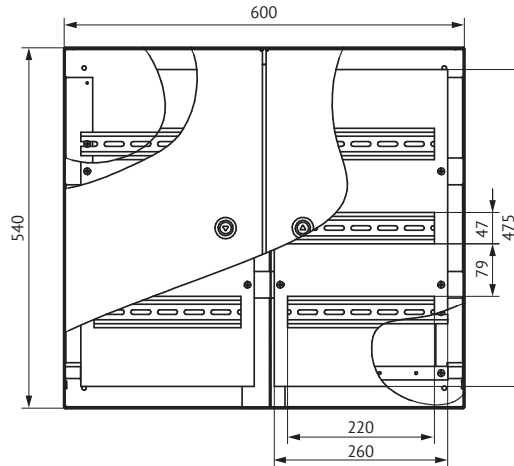
ЩРН-48 IP-54



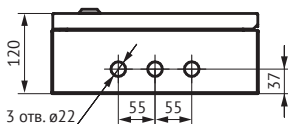
ЩРН-54 IP-54



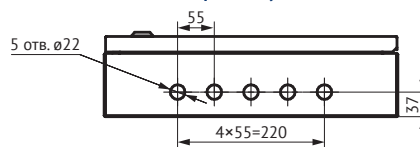
ЩРН-72 IP-54



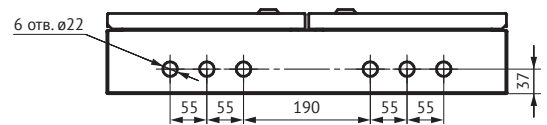
ЩРН-12; -24; -36; -48



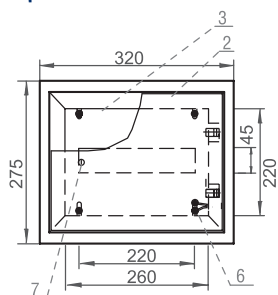
ЩРН-18; -54



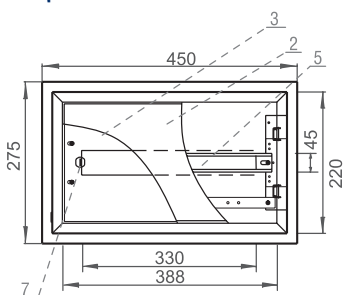
ЩРН-72



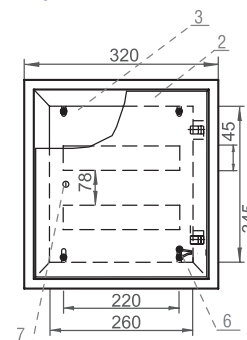
ЩРв-12 IP 31



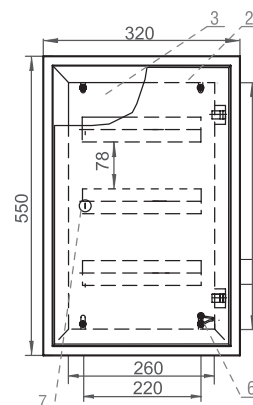
ЩРв-18 IP 31



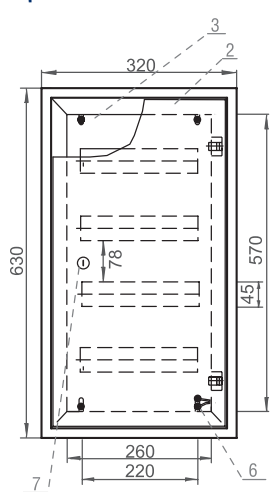
ЩРв-24 IP 31



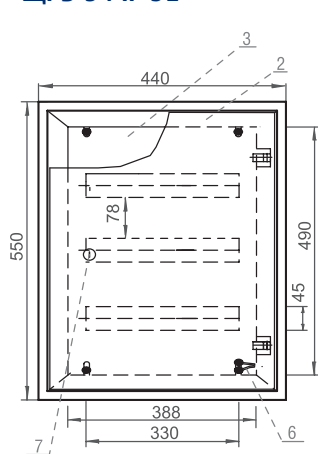
ЩРв-36 IP 31



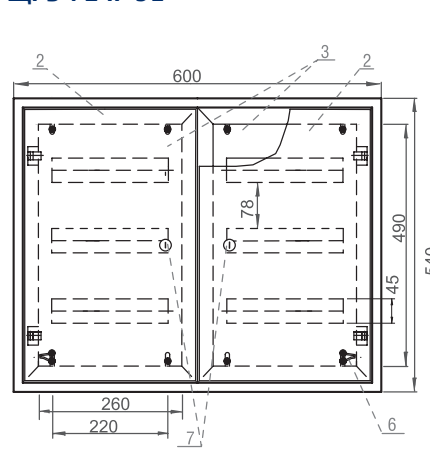
ЩРв-48 IP 31



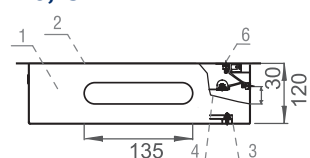
ЩРв-54 IP 31



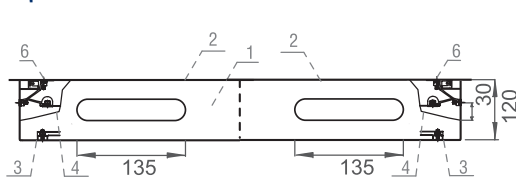
ЩРв-72 IP 31



ЩРв-12, -18, -24, -36, -48, -54



ЩРв-72 IP-31



- 1- корпус;
- 2 - дверь;
- 3 - рамка монтажная;
- 4 - фальш-панель;
- 5 - DIN-рейка;
- 6 - провод заземления;
- 7 - замок.

Наименование	Габаритные размеры, мм			Габаритные размеры ниши (ВхШ), мм	Количество вводов, шт.	Диаметр ввода (d), мм
	Высота	Ширина	Глубина			
ЩРн-12-265x310x120-IP31-УХЛ3	265	310	120	-	3 снизу + 3 сверху	28
ЩРн-18-265x440x120-IP31-УХЛ3	265	440	120	-	3 снизу + 3 сверху	28
ЩРн-24-395x310x120-IP31-УХЛ3	395	310	120	-	3 снизу + 3 сверху	28
ЩРн-36-540x310x120-IP31-УХЛ3	540	310	120	-	3 снизу + 3 сверху	28
ЩРн-48-620x310x120-IP31-УХЛ3	620	310	120	-	3 снизу + 3 сверху	28
ЩРн-54-540x440x120-IP31-УХЛ3	540	440	120	-	3 снизу + 3 сверху	28
ЩРн-72-540x600x120-IP31-УХЛ3	540	600	120	-	6 снизу + 6 сверху	28
ЩРн-12-265x310x120-IP54-УХЛ2	265	310	120	-	3 снизу	28
ЩРн-24-395x310x120-IP54-УХЛ2	395	310	120	-	3 снизу	28
ЩРн-36-540x310x120-IP54-УХЛ2	540	310	120	-	3 снизу	28
ЩРн-48-620x310x120-IP54-УХЛ2	620	310	120	-	3 снизу	28
ЩРв-12-275x320x120-IP31-УХЛ3	275	320	120	227x272	3 снизу	22
ЩРв-18-275x450x120-IP31-УХЛ3	275	450	120	227x402	3 снизу	22
ЩРв-24-405x320x120-IP31-УХЛ3	405	320	120	357x272	3 снизу	22
ЩРв-36-550x320x120-IP31-УХЛ3	550	320	120	502x272	3 снизу	22
ЩРв-48-630x320x120-IP31-УХЛ3	630	320	120	582x272	3 снизу	22
ЩРв-54-550x450x120-IP31-УХЛ3	550	450	120	502x402	3 снизу	22
ЩРв-72-550x615x120-IP31-УХЛ3	550	615	120	502x567	6 снизу	22

Корпуса щитов учета и распределения электроэнергии металлические серии ЩУРн



Металлические корпуса ЩУРн(в) предназначены для сборки учетно-распределительных щитов с использованием модульной аппаратуры, для ввода электроэнергии, ее учета и распределения, а также для защиты сетей напряжением 220/380В от токов перегрузки и короткого замыкания.



Преимущества

- удобство и безопасность монтажа;
- реализация любых технических решений на токи до 125 А;
- защита от проникновения грязи и воды при открытии дверцы;
- устойчивость геометрии к внешним воздействиям;
- долговечность обеспечивается повышенной коррозионной стойкостью.

Особенности конструкции



Универсальная монтажная панель под счетчик позволяет без дополнительных переходников установить любые типы однофазных и трехфазных счетчиков.



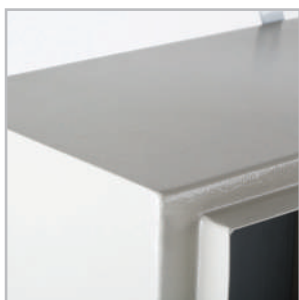
Полностью проваренные швы.



Монтажная рейка для крепления шин.

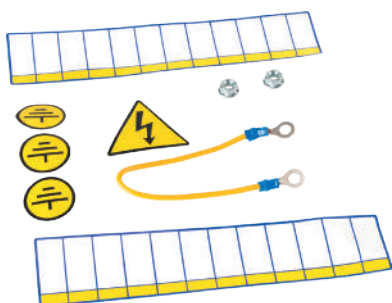


Уплотнитель из вспененного полиуретана в исполнении IP54.

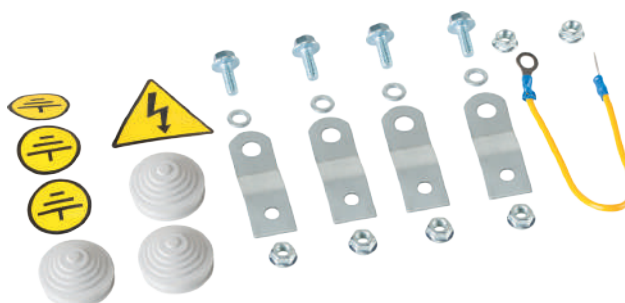


Защитный желоб в исполнении IP54.

Комплектация



В исполнении IP31:
 знаки электробезопасности;
 маркировочная таблица;
 проводник заземления.



В исполнении IP54:
 кронштейны для крепления к стене;
 метизы;
 знаки электробезопасности;
 маркировочная таблица;
 проводник заземления;
 сальники.

Структура условного обозначения

ЩУРН-Х₁/Х₂-Х₃-Х₄Х₅Х₆-Х₇...-Х₈...-КЭАЗ

ЩУРН	- Обозначение серии корпуса: ЩУРН - навесное исполнение
Х₁	- Обозначение типа счетчика: 1 - однофазный; 3 - трехфазный
Х₂	- Обозначение максимального количества модулей
Х₃	- Обозначение модификации: 0 - с одной внешней дверцей
Х₄Х₅Х₆	- Обозначение габаритов корпуса (ВхШхГ)
Х₇...	- Обозначение степени защиты: IP31; IP54
Х₈...	- Обозначение климатического исполнения и категории размещения: УХЛ3; УХЛ2
КЭАЗ	- Торговая марка





Пример записи обозначения корпуса металлического щита учетно-распределительного навесного, тип счетчика трехфазный, максимальное количество модулей 12 с одной дверцей, габариты 540х310х165, степень защиты IP31, климатического исполнения и категории размещения УХЛ3, торговой марки КЭАЗ:

Корпус металлический ЩУРН-3/12-0-540х310х165-IP31-УХЛ3-КЭАЗ

Технические характеристики металлических корпусов

Наименование параметра	Значение параметра
Вид установки	Навесной
Толщина металла корпуса	0,8 мм
Номинальный ток	До 125 А
Тип применяемых аппаратов	Модульные
Степень защиты	IP31, IP54
Климатическое исполнение и категория размещения	УХЛ3 для IP31, УХЛ2 для IP54
Тип покрытия	Порошковое, шагреня
Цвет	RAL 7035
Угол открытия двери	Не менее 95°

Артикулы

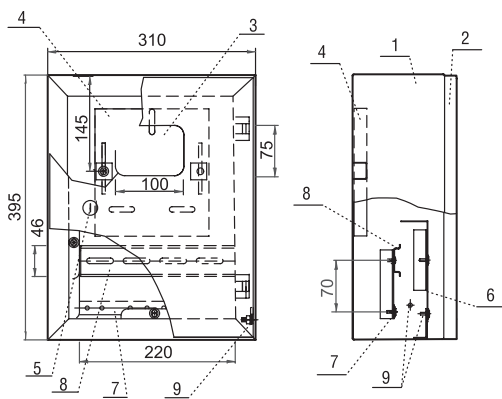
	Наименование	Степень защиты	Тип счетчика	Максимальное количество модулей	Цвет	Вес, кг	Артикул
	Корпус металлический ЩУРН-1/12-0-395х310х165-IP31-УХЛ3-КЭАЗ	IP31	1	12	RAL 7035	4,5	243783
	Корпус металлический ЩУРН-3/12-0-540х310х165-IP31-УХЛ3-КЭАЗ	IP31	3	12	RAL 7035	6,1	243784
	Корпус металлический ЩУРН-1/12-0-395х310х165-IP54-УХЛ2-КЭАЗ	IP54	1	12	RAL 7035	6,1	243785
	Корпус металлический ЩУРН-3/12-0-540х310х165-IP54-УХЛ2-КЭАЗ	IP54	3	12	RAL 7035	7,4	243786

Комплект поставки

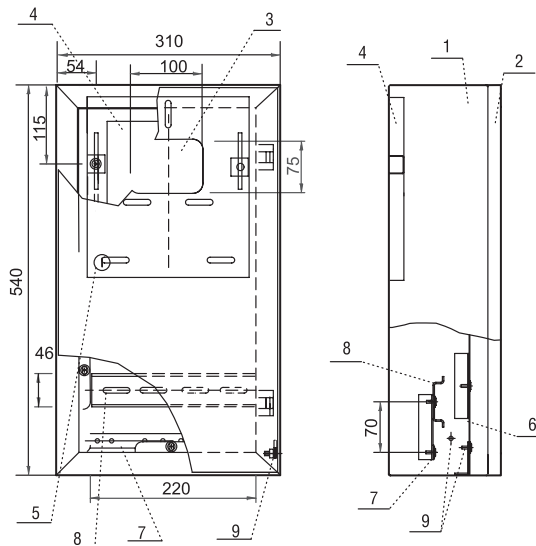
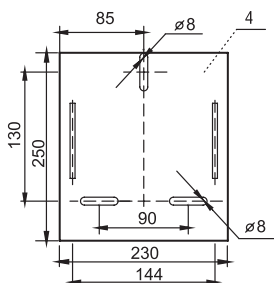
Наименование	Количество на один корпус, шт.	
	IP31	IP54
Корпус металлический		1
Замок и комплект ключей		1
Информационное окно		1
Панель под счетчик		1
Полоса под Din-рейку		1
Din-рейка		+
Фальш-панель		+
Проводник заземления		1
Сальники	-	+
Комплект крепления к стене	-	1
Знак-наклейка «Осторожно! Электрическое напряжение»		1
Знак-наклейка «Заземление»		2
Таблица для маркировки аппаратов		1

Габаритные и установочные размеры

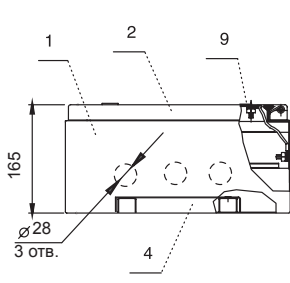
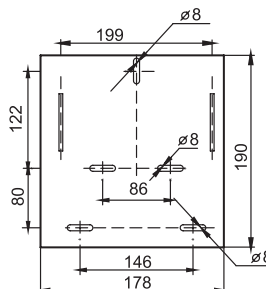
ЩУРН-1/12-0



ЩУРН-3/12-0


Панель
 ЩУРН-1/12-0


ЩУРН-1/12-0, ЩУРН-3/12-0


Панель
 ЩУРН-3/12-0


- 1 - корпус;
- 2 - дверь;
- 3 - окно;
- 4 - панель;
- 5 - замок;
- 6 - фальш-панель;
- 7 - полоса заземления;
- 8 - DIN-рейка;
- 9 - шпилька заземления.

Наименование	Габаритные размеры, мм			Габаритные размеры ниши (ВхШ), мм	Габаритные размеры монтажной панели, мм	Количество вводов, шт.	Диаметр ввода (d), мм
	Высота	Ширина	Глубина				
ЩУРН-1/12-0-395x310x165-IP31-УХЛ3	395	310	165	-	178x190	3 снизу	28
ЩУРН-3/12-0-540x310x165-IP31-УХЛ3	540	310	165	-	230x250	3 снизу	28
ЩУРН-1/12-0-395x310x165-IP54-УХЛ2	395	310	165	-	178x190	3 снизу	28
ЩУРН-3/12-0-540x310x165-IP54-УХЛ2	540	310	165	-	230x250	3 снизу	28

Корпуса щитов ввода и учета электроэнергии металлические серии ЩУ



Металлические корпуса ЩУ предназначены для сборки щитов учета электроэнергии с использованием модульной аппаратуры, для ввода и учета электроэнергии, а также для защиты сетей напряжением 220/380 В от токов перегрузки и короткого замыкания.



Преимущества

- удобство монтажа и эксплуатации;
- реализация любых технических решений на токи до 100 А;
- защита от проникновения грязи и воды при открытии дверцы;
- устойчивость геометрии к внешним воздействиям;
- долговечность обеспечивается повышенной коррозионной стойкостью.

Особенности конструкции



Монтажная рейка для крепления шин.



Уплотнитель из вспененного полиуретана.



Защитный желоб.

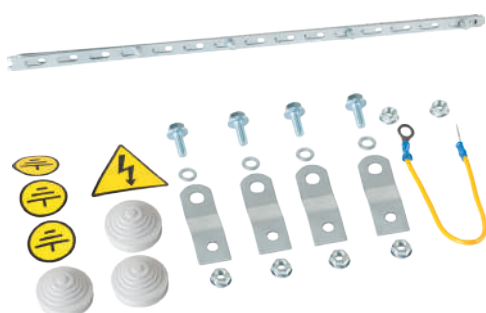


Оперативная панель имеет окно для снятия показаний электросчетчика и прорезь для доступа к аппарату. Крепится к корпусу при помощи петель и запирается индивидуальным замком-защелкой.



Полностью проваренные швы.

Комплектация



Кронштейны для крепления к стене;
метизы;
знаки электробезопасности;
проводник заземления;
сальники.

Структура условного обозначения

ЩУ-Х₁/Х₂-Х₃-Х₄хХ₅хХ₆-Х₇...-Х₈...-КЭАЗ

ЩУ	- Обозначение серии корпуса:
Х₁	- Обозначение типа счетчика: 1 - однофазный; 3 - трехфазный
Х₂	- Обозначение количества счетчиков
Х₃	- Обозначение модификации: 0 - с одной внешней дверцей; 1 - с оперативной панелью в виде дверцы
Х₄хХ₅хХ₆	- Обозначение габаритов корпуса (ВхШхГ)
Х₇...	- Обозначение степени защиты: IP54
Х₈...	- Обозначение климатического исполнения и категории размещения: УХЛ2
КЭАЗ	- Торговая марка






Пример записи обозначения корпуса металлического щита учетного с одним трехфазным счетчиком, оперативной панелью, габаритами 445х400х150, степень защиты IP54, климатического исполнения и категории размещения УХЛ2, торговой марки КЭАЗ:

Корпус металлический ЩУ-3/1-1-445х400х150-IP54-УХЛ2-КЭАЗ

Технические характеристики

Наименование параметра	Значение параметра
Вид установки	Навесной
Толщина металла корпуса	1,0 мм
Номинальный ток	До 100 А
Тип применяемых аппаратов	Модульные
Степень защиты	IP54
Климатическое исполнение и категория размещения	УХЛ2 для IP54
Тип покрытия	Порошковое, шагреня
Цвет	RAL 7035
Угол открытия двери	Не менее 95°

Артикулы

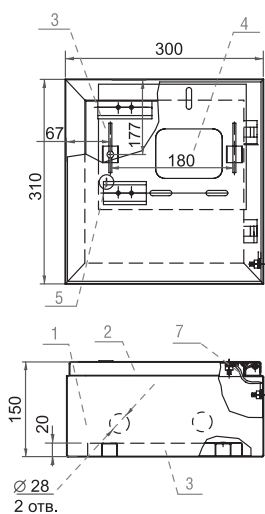
	Наименование	Степень защиты	Тип счетчика	Максимальное количество модулей	Цвет	Вес, кг	Артикул
	Корпус металлический ЩУ-1/1-0-310х300х150-IP54-УХЛ2-КЭАЗ	IP54	1	6 (2,4)	RAL 7032	5,3	243787
	Корпус металлический ЩУ-1/1-1-310х300х150-IP54-УХЛ2-КЭАЗ	IP54	1	6 (2,4)	RAL 7032	6,3	243788
	Корпус металлический ЩУ-3/1-0-395х310х150-IP54-УХЛ2-КЭАЗ	IP54	3	12 (4, 4,4)	RAL 7032	5,6	243789
	Корпус металлический ЩУ-3/1-1-445х400х150-IP54-УХЛ2-КЭАЗ	IP54	3	12 (4, 4,4)	RAL 7032	9,5	243790
	Комплект монтажа к столбу КМКС-КЭАЗ (комплект 2 шт.)					0,4	243791

Комплект поставки

Наименование	Количество на один корпус, шт.	
	без операт. панели	С операт. панелью
Корпус металлический	1	
Замок и комплект ключей	1	
Информационное окно	1	
Панель монтажная с установленными Din-рейками на соответствующее число аппаратов	1	
Оперативная панель	-	1
Полоса под Din-рейку	-	1
Din-рейка	+	
Проводник заземления	1	
Сальники	+	
Комплект крепления к стене	1	
Знак-наклейка «Осторожно! Электрическое напряжение»	1	
Знак-наклейка «Заземление»	2	

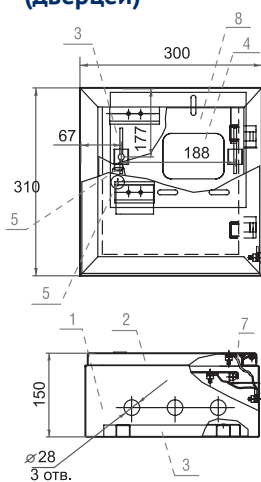
Габаритные и установочные размеры

**ЩУ 1/1-0
без оперативной панели**



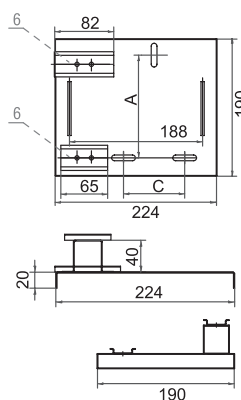
- 1 - корпус;
- 2 - дверь;
- 3 - панель;
- 4 - окно;
- 5 - замок;

**ЩУ 1/1-0
с оперативной панелью
(дверцей)**

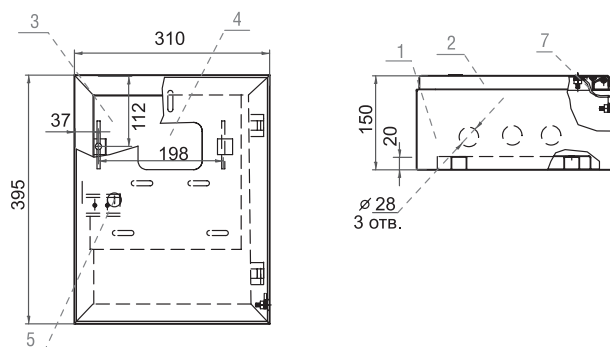


- 6 - DIN-рейка;
- 7 - провод заземления;
- 8 - дверь внутренняя.

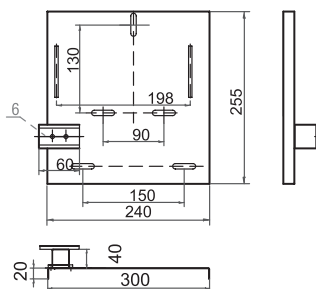
**Монтажная панель
ЩУ 1/1**



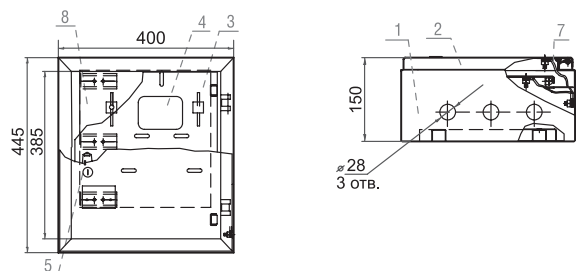
ЩУ 3/1-0 без оперативной панели



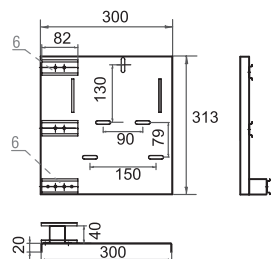
Монтажная панель ЩУ 3/1-0



ЩУ 3/1-1 с оперативной панелью (дверцей)



Монтажная панель ЩУ 3/1-0



Наименование	Габаритные размеры, мм			Габаритные размеры монтажной панели, мм	Посадочное отверстие под счетчик (АХС), мм	Количество вводов, шт.	Диаметр ввода (d), мм
	Высота	Ширина	Глубина				
ЩУ-1/1-0-310x300x150-IP54-УХЛ2	310	300	150	190x224	142x85	2 снизу	28
ЩУ-1/1-1-310x300x150 IP54-УХЛ2	310	300	150	190x224	142x85	3 снизу	28
ЩУ-3/1-0-395x310x150-IP54-УХЛ2	395	310	150	255x240	130x90	3 снизу	28
ЩУ-3/1-1-445x400x150-IP54-УХЛ2	445	400	150	313x300	130x90	3 снизу	28
КМКС (комплект 2 шт.)	15	1250	-				

Корпуса металлические щитов этажных серии ЩЭ



Щит этажный используется для сборки этажных распределительных щитов, предназначенных для приема и распределения электроэнергии в жилых и общественных зданиях, а также для защиты отходящих линий при перегрузках и коротких замыканиях.

Корпус щита этажного состоит из трех отсеков:

- вводно-учетный;
- распределительный;
- слаботочный отсек.



Преимущества

- удобство монтажа;
- устойчивость корпуса к внешним воздействиям;
- набор монтажных аксессуаров в комплекте;
- высокий уровень электробезопасности;
- повышенная коррозионная стойкость.

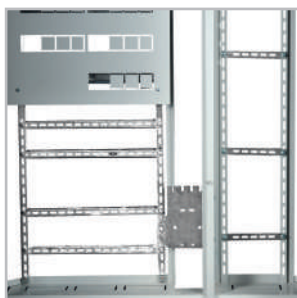
Особенности конструкции



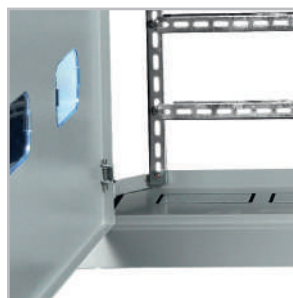
Возможность установки щита с проложенным силовым кабелем.



Кожух навесного исполнения.



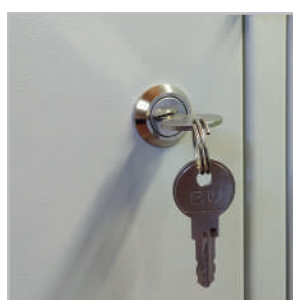
Регулировка крепежных элементов.



Усиленные каркасные дуги.



Фальш-панель ограничивает доступ к токоведущим элементам.



Надежный замок с ключом.



Место пломбировки учетного отсека.



Окна для снятия показаний счетчика.

Комплектация



- замок и комплект ключей;
- маркировочная таблица;
- знак-наклейка «Осторожно! Электрическое напряжение»;
- комплект для монтажа;
- зажим ответвительный;
- шина N «ноль»;
- шина PEN «земля-ноль»;
- винт M4x10;
- анкерный болт.

Структура условного обозначения

ЩЭ-Х₁-Х₂хХ₃хХ₄-Х₅-Х₆-КЭАЗ

ЩЭ	- Обозначение серии корпуса
Х₁	- Количество счетчиков
Х₂хХ₃хХ₄	- Обозначение габаритов корпуса (ВхШхГ)
Х₅	- Обозначение степени защиты: IP31
Х₆	- Обозначение климатического исполнения и категории размещения
КЭАЗ	- Торговая марка







Пример записи обозначения корпуса металлического щита этажного, с 2 счетчиками, с габаритами 1000х960х155, степенью защиты IP31, климатического исполнения и категорией размещения УХЛЗ, торговой марки КЭАЗ:
 Щит этажный ЩЭ-2-1000х960х155-IP31-УХЛЗ-КЭАЗ

Технические характеристики

Наименование параметра	Значение параметра
Вид установки	Навесной*, встроенный
Толщина металла корпуса	1,0 мм
Степень защиты	IP31
Климатическое исполнение и категория размещения	УХЛЗ
Тип покрытия	Порошковое, шагрень
Цвет	RAL 7035
Угол открытия двери	Не менее 95°

*необходим кожух для навесного исполнения

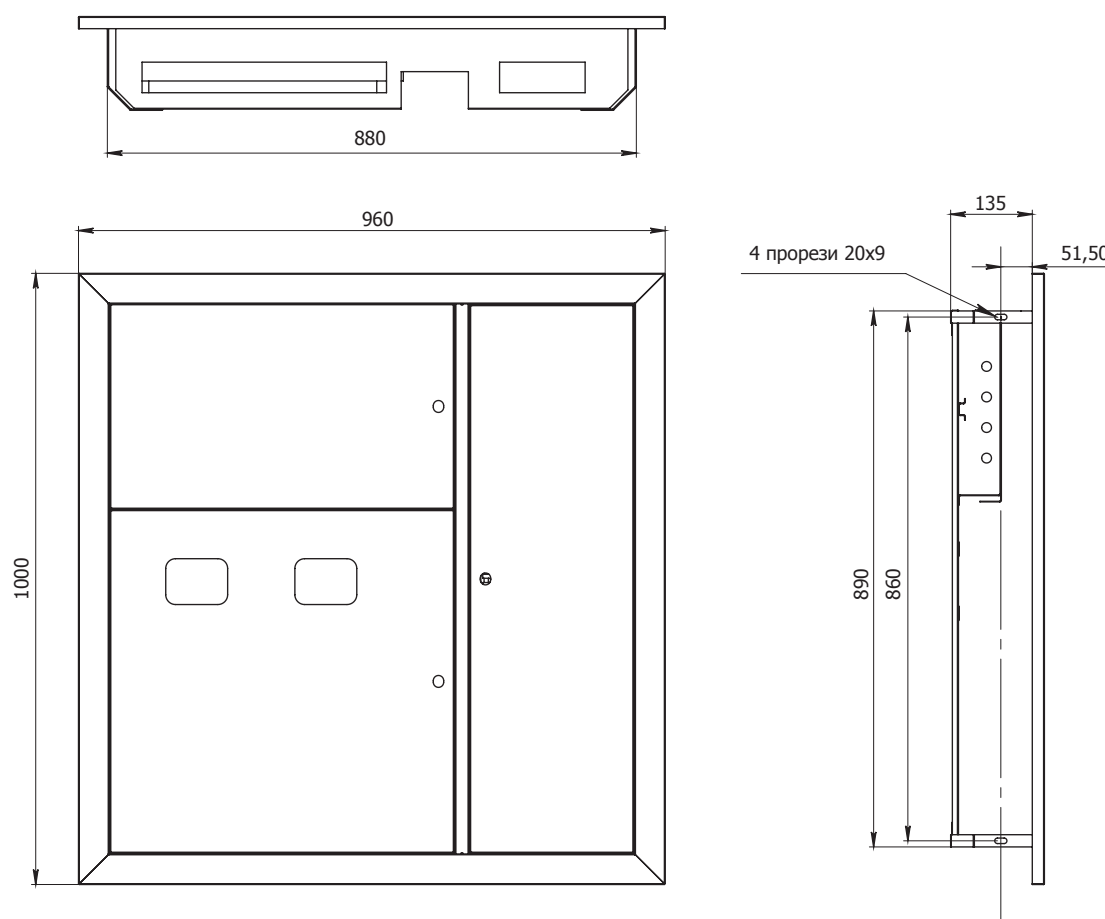
Артикулы

Внешний вид	Наименования	Степень защиты	Цвет	Вес, кг	Артикул
	ЩЭ-2-1000х960х155-IP31-УХЛЗ	IP31	RAL 7035	20	260446
	ЩЭ-3-1000х960х155-IP31-УХЛЗ	IP31	RAL 7035	20,1	260448
	ЩЭ-4-1000х960х155-IP31-УХЛЗ	IP31	RAL 7035	20,2	260449
	ЩЭ-5-1000х960х155-IP31-УХЛЗ	IP31	RAL 7035	20,3	260450
	ЩЭ-6-1000х960х155-IP31-УХЛЗ	IP31	RAL 7035	20,4	260451
	Кожух для навесного исполнения-995х995х168-ЩЭ	IP31	RAL 7035	9,58	260452

Комплект поставки

Наименование	ЩЭ-4	ЩЭ-3	ЩЭ-4	ЩЭ-5	ЩЭ-6
Корпус металлический	1	1	1	1	1
Замок и комплект ключей	+	+	+	+	+
Маркировочная таблица	+	+	+	+	+
Знак-наклейка «Осторожно! Электрическое напряжение»	+	+	+	+	+
Комплект для монтажа	+	+	+	+	+
Зажим ответвительный У-733М (16-35/1,5-10 мм ²) IP20	5	5	5	5	5
Шина N «ноль»	2	3	4	5	6
Шина PEN «земля-ноль» 6´9 мм 8/2 (8 групп/креп по краям)	2	3	4	5	6
Винт М4х10	4	6	8	10	12
Анкерный болт с/г 8х65 оц.	4	4	4	4	4

Габаритные и установочные размеры



Наименование	Габаритные размеры, мм			Габариты ниши	Количество счетчиков
	Высота	Ширина	Глубина		
ЩЭ-2-1000х960х155-IP31-УХЛ3	1000	960	155	890х880х135	2
ЩЭ-3-1000х960х155-IP31-УХЛ3	1000	960	155	890х880х135	3
ЩЭ-4-1000х960х155-IP31-УХЛ3	1000	960	155	890х880х135	4
ЩЭ-5-1000х960х155-IP31-УХЛ3	1000	960	155	890х880х135	5
ЩЭ-6-1000х960х155-IP31-УХЛ3	1000	960	155	890х880х135	6
Кожух для навесного исполнения-995х995х168-ЩЭ	995	995	168		

Корпуса металлические. Устройства этажные распределительные модульные серии УЭРМ.



Корпус устройства этажного распределительного УЭРМ используется для приема и распределения электрической энергии, от перегрузок и от токов короткого замыкания, а также для размещения устройств телефонной, радиотрансляционной и телевизионной сетей. Навесная конструкция корпуса УЭРМ предназначена для прокладки магистралей без штробления стен. УЭРМ представляет собой сборно-разборную конструкцию, состоящую из отдельных элементов:

- короб электротехнический (КЭТ), в комплекте с компенсатором высоты;
- короб связи и сигнализации (КСС), в комплекте с компенсатором высоты;
- ящик учета и распределения (ЯУР).



Преимущества

- различные варианты исполнений (по высоте, количеству квартир, правое/левое исполнение);
- удобство монтажа и эксплуатации;
- повышенная коррозионная стойкость.

Особенности конструкции



Модульный конструктив.



Настраиваемый компенсатор
высоты до 200 мм.



Стыковочные направляющие.



Универсальная
металлическая заглушка под
боковые отверстия корпуса.

Комплектация



- знак-наклейка «Осторожно!
электрическое напряжение»;
- знак-наклейка «Заземление»;
- проводник заземления.






Структура условного обозначения

ЯУР-Х₁/Х₂-Х₃хХ₄хХ₅-Х₆-Х₇-КЭАЗ

ЯУР	- Обозначение серии корпуса
Х₁	- Обозначение типа счетчика
Х₂	- Обозначение максимального количества модулей
Х₃хХ₄хХ₅	- Обозначение габаритов корпуса (ВхШхГ)
Х₆	- Обозначение степени защиты: IP31
Х₇	- Обозначение климатического исполнения и категории размещения
КЭАЗ	- Торговая марка

Пример записи обозначения ящика учетно-распределительного, с однофазным счетчиком, 12 модулей, с габаритами 580х300х150, степенью защиты IP31, климатического исполнения и категорией размещения УХЛЗ, торговой марки КЭАЗ:
 Ящик учетно-распределительный ЯУР-3/12-580х300х150-IP31-УХЛЗ-КЭАЗ.

Артикулы

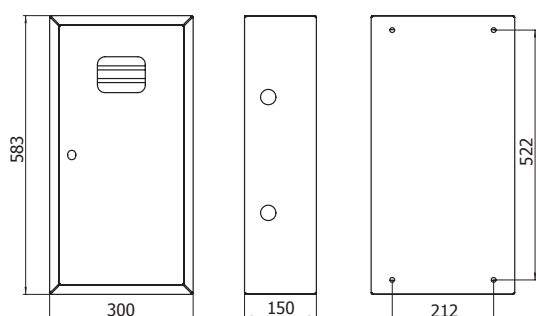
Внешний вид	Наименования	Степень защиты	Цвет	Вес, кг	Артикул
	Ящик учетно-распределительный ЯУР-3/12-580х300х150-IP31-УХЛЗ-КЭАЗ	IP31	RAL 7035	5,02	260453
	Короб электротехнический КЭТ-2500-2700х300х150-КЭАЗ	IP31	RAL 7035	15,03	260454
	Короб электротехнический КЭТ-2600-2800х300х150-КЭАЗ	IP31	RAL 7035	15,48	260455
	Короб электротехнический КЭТ-2700-2900х300х150-КЭАЗ	IP31	RAL 7035	16,15	260456
	Короб электротехнический КЭТ-2900-3100х300х150-КЭАЗ	IP31	RAL 7035	17,59	260457
	Короб электротехнический КЭТ-3100-3300х300х150-КЭАЗ	IP31	RAL 7035	18,71	260458
	Короб электротехнический КЭТ-3300-3500х300х150-КЭАЗ	IP31	RAL 7035	19,6	260459
	Короб связи и сигнализации КСС-2500-2700х300х150-КЭАЗ	IP31	RAL 7035	13,36	260460
	Короб связи и сигнализации КСС-2600-2800х300х150-КЭАЗ	IP31	RAL 7035	14,28	260434
	Короб связи и сигнализации КСС-2700-2900х300х150-КЭАЗ	IP31	RAL 7035	14,95	260435
	Короб связи и сигнализации КСС-2900-3100х300х150-КЭАЗ	IP31	RAL 7035	16,54	260442
	Короб связи и сигнализации КСС-3100-3300х300х150-КЭАЗ	IP31	RAL 7035	17,28	260443
	Короб связи и сигнализации КСС-3300-3500х300х150-КЭАЗ	IP31	RAL 7035	18,04	260444

Технические характеристики

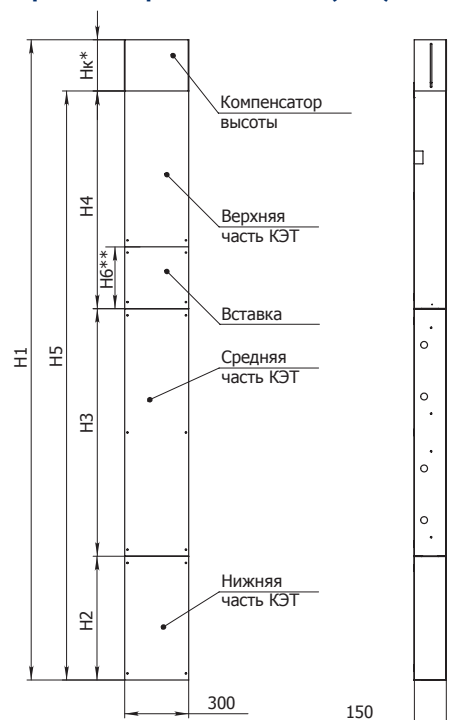
Наименование параметра	Значение параметра
Вид установки	Навесной
Толщина металла корпуса	0,8 мм
Степень защиты	IP31
Тип покрытия	Порошковое, шагрень
Цвет	RAL 7035

Габаритные и установочные размеры

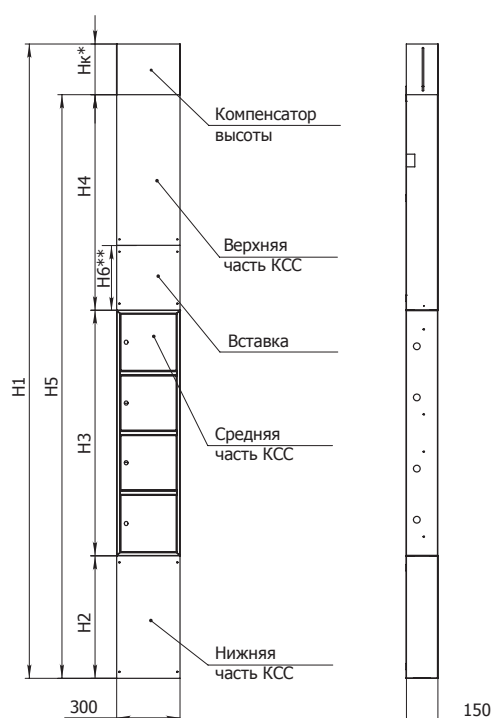
Ящик учета и распределения (ЯУР)



Короб электротехнический (КЭТ)



Короб связи и сигнализации (КСС)



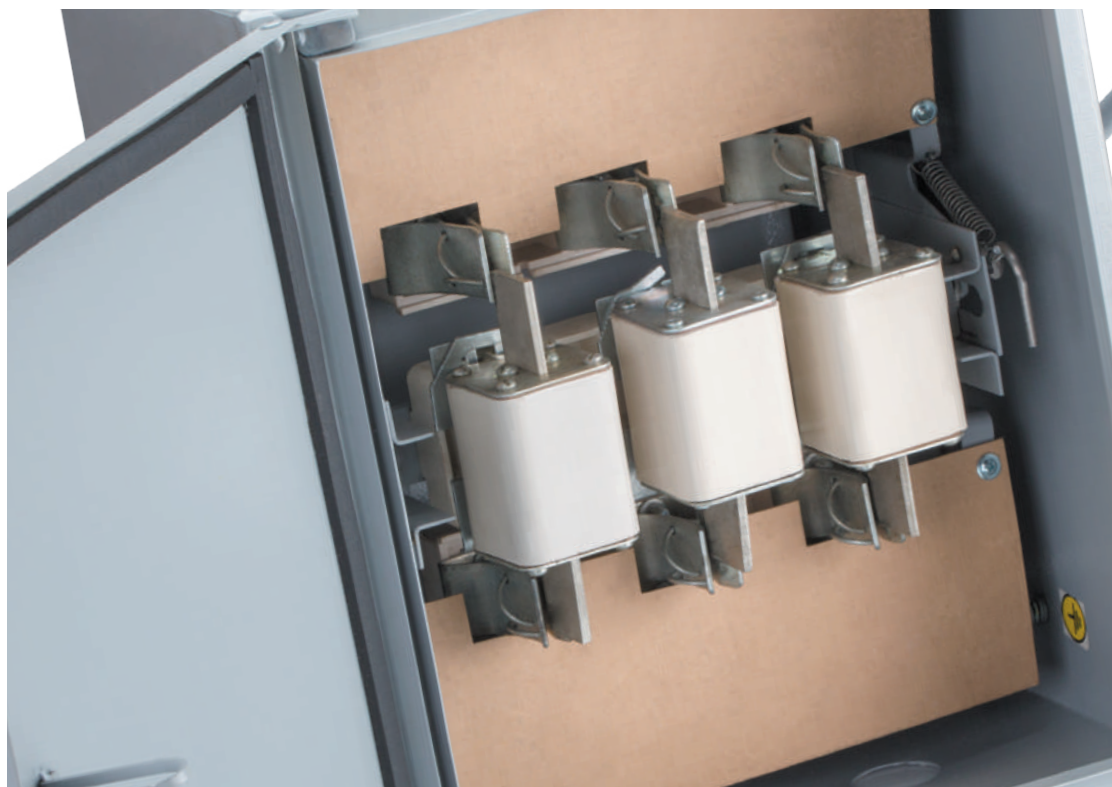
- * Размер настраиваемый, 0-200 мм.
 ** Поставляется в комплекте с КСС и КЭТ в диапазоне высоты 3100-3500 мм.

Наименование	Высота, мм	Ширина, мм	Глубина, мм	Компенсатор высоты, мм	Верхняя часть, мм	Вставка, мм	Средняя часть, мм	Нижняя часть, мм
	H1-H5				H4		H3	H2
Ящик учетно-распределительный ЯУР-3/12-580х300х150-IP31-УХЛ3-КЭАЗ	580	300	150	-	-	-	-	-
Короб электротехнический КЭТ-2500-2700х300х150-КЭАЗ	2500-2700	300	150	200	760	0	1160	580
Короб электротехнический КЭТ-2600-2800х300х150-КЭАЗ	2600-2800	300	150	200	860	0	1160	580
Короб электротехнический КЭТ-2700-2900х300х150-КЭАЗ	2700-2900	300	150	200	960	0	1160	580
Короб электротехнический КЭТ-2900-3100х300х150-КЭАЗ	2900-3100	300	150	200	760	400	1160	580
Короб электротехнический КЭТ-3100-3300х300х150-КЭАЗ	3100-3300	300	150	200	960	400	1160	580
Короб электротехнический КЭТ-3300-3500х300х150-КЭАЗ	3300-3500	300	150	200	1060	500	1160	580
Короб связи и сигнализации КСС-2500-2700х300х150-КЭАЗ	2500-2700	300	150	200	760	0	1160	580
Короб связи и сигнализации КСС-2600-2800х300х150-КЭАЗ	2600-2800	300	150	200	860	0	1160	580
Короб связи и сигнализации КСС-2700-2900х300х150-КЭАЗ	2700-2900	300	150	200	960	0	1160	580
Короб связи и сигнализации КСС-2900-3100х300х150-КЭАЗ	2900-3100	300	150	200	760	400	1160	580
Короб связи и сигнализации КСС-3100-3300х300х150-КЭАЗ	3100-3300	300	150	200	960	400	1160	580
Короб связи и сигнализации КСС-3300-3500х300х150-КЭАЗ	3300-3500	300	150	200	1060	500	1160	580

6

НИЗКОВОЛЬТНЫЕ КОМПЛЕКТНЫЕ УСТРОЙСТВА

Ящики силовые серии ЯБВУ на токи от 100 А до 400 А.....	461
Ящики силовые серии ЯРП, ЯРВ на токи от 100 А до 630 А.....	463
Ящики с понижающим трансформатором серии ЯТП.....	466



Ящики силовые серии ЯБПВУ



Ящики силовые ЯБПВУ предназначены для приема и распределения электроэнергии трехфазного переменного тока частотой 50 Гц, напряжения 380 В в сетях с глухозаземленной или изолированной нейтралью и защиты электрооборудования от перегрузок и коротких замыканий.



Преимущества

- безопасность в эксплуатации обеспечена конструктивом;
- долговечность обеспечивается повышенной антикоррозионной стойкостью.

Особенности конструкции



Устройство запирания дверцы.



Петли для осуществления блокировки дверки от открытия при включенном выключателе-разъединителе.

Структура условного обозначения

Ящик ЯБПВУ- $X_1X_2X_3$ A-IP X_4X_5 - $X_6X_7X_8X_9$ -КЭАЗ

Ящик	- Обозначение наименования изделия
ЯБПВУ	- Серия (Ящик Блок Предохранитель Выключатель Унифицированный)
$X_1X_2X_3$A	- Номинальный ток цепи ящиков, А (100, 250, 400)
IPX_4X_5	- Степень защиты IP54
$X_6X_7X_8X_9$	- Обозначение климатического исполнения и категории размещения УХЛ1
КЭАЗ	- Торговая марка

Пример записи условного обозначения ящика ЯБПВУ с номинальным током цепи 250 А, степенью защиты IP54, климатического исполнения и категории размещения УХЛ1, торговой марки КЭАЗ:
 Ящик ЯБПВУ-250А-IP54-УХЛ1-КЭАЗ

Технические характеристики

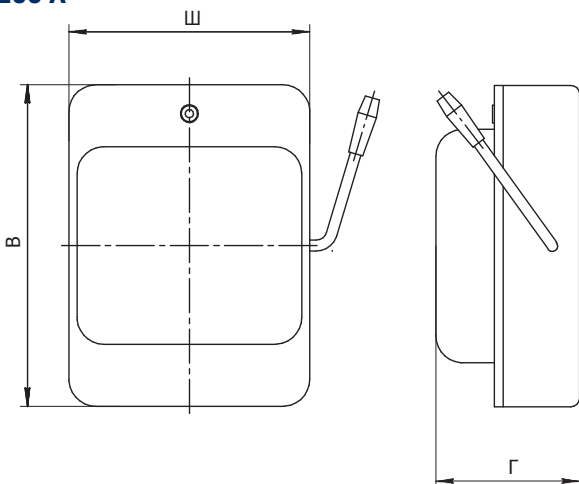
Наименование параметра	ЯБПВУ-100А-IP54-УХЛ1	ЯБПВУ-250А-IP54-УХЛ1	ЯБПВУ-400А-IP54-УХЛ1
Номинальное рабочее напряжение (U_n), В	- 220 ~ 380	- 220 ~ 380	- 220 ~ 380
Номинальное напряжение изоляции (U_i), В	660	660	660
Номинальный ток электрической цепи, А	100	250	400
Номинальный кратковременно выдерживаемый ток (I_{cw}), кА	5	8	11
Встраиваемые плавкие предохранители	ПН2-100	ПН2-250	ПН2-400
Степень защиты	IP54	IP54	IP54

Артикулы

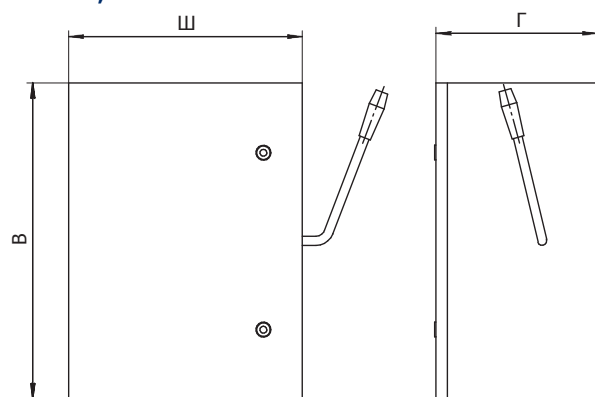
Наименование	Номинальное рабочее напряжение (U_n), В	Номинальный ток цепи ящиков, А	Количество в упаковке, шт.	Артикул
ЯБПВУ-100А-IP54-УХЛ1	- 220 ~ 380	100	1	220559
ЯБПВУ-250А-IP54-УХЛ1	- 220 ~ 380	250	1	220560
ЯБПВУ-400А-IP54-УХЛ1	- 220 ~ 380	400	1	220561

Габаритные размеры

100 А



250 А, 400 А



Наименование	Размеры, мм		
	Высота	Ширина	Глубина
ЯБПВУ-100А-IP54-УХЛ1	358	268	166
ЯБПВУ-250А-IP54-УХЛ1	420	310	214
ЯБПВУ-400А-IP54-УХЛ1	480	350	230

Ящики силовые серии ЯРП, ЯРВ



Ящики силовые ЯРП и ЯРВ на номинальные токи 100 А, 250 А, 400 А, 630 А трех- и четырехполюсные, на одно и два направления предназначены для приема и распределения электроэнергии переменного тока частотой 50 Гц, напряжением 380 В в сетях с глухозаземленной или изолированной нейтралью и защиты электрооборудования от перегрузок и коротких замыканий.



Преимущества

- безопасность в эксплуатации обеспечена конструктивом;
- долговечность создается повышенной антикоррозионной стойкостью, прочностью и жесткостью;
- высокая степень унификации.

Особенности конструкции



Устройство запирания дверцы.



Уплотнение оси привода выключателя-разъединителя для обеспечения степени защиты IP54.



Съемная рукоятка.



Петли для осуществления блокировки дверки от открытия при включенном выключателе-разъединителе.

Структура условного обозначения

Ящик силовой ЯРП- $X_1X_2X_3-X_4...A-IPX_5X_6-X_7$ -КЭАЗ

Ящик силовой	- Группа изделий
ЯРП	- Серия
11	- Условное обозначение серии
X_1	- Количество полюсов и число направлений: 3 - трехполюсный на одно направление; 4 - четырехполюсный на одно направление; 7 - трехполюсный на два направления; 8 - четырехполюсный на два направления
X_2	- Обозначение номинального тока: 1 - 100 А; 5 - 250 А; 7 - 400 А; 9 - 630 А
X_3	- Вспомогательные контакты: 0 - отсутствие; 1 - наличие
$X_4...A$	- Номинальный ток цепи, А: 100; 250; 400; 630
IPX_5X_6	- Обозначение степени защиты: IP32; IP54
X_7	- Климатическое исполнение и категория размещения: УХЛ3 или УХЛ1
КЭАЗ	- Торговая марка

Пример записи условного обозначения силового ящика серии ЯРП на номинальный ток встраиваемых аппаратов 250 А, с выключателем-разъединителем на одно направление, без вспомогательных контактов, степени защиты оболочки IP32, климатического исполнения УХЛ3:

Ящик силовой ЯРП11М-351-250А-IP32-УХЛ3-КЭАЗ

Ящик силовой ЯРВ- $X_1X_21-X_3...A-IPX_4X_5-X_6$ -КЭАЗ

Ящик силовой	- Группа изделий
ЯРВ	- Серия
X_1	- Количество полюсов и число направлений: 3 - трехполюсный на одно направление; 7 - трехполюсный на два направления
X_2	- Обозначение номинального тока цепи: 1 - 100 А; 5 - 250 А; 7 - 400 А; 9 - 630 А
1	- Отсутствие в устройстве предохранителя
$X_3...A$	- Номинальный ток цепи: 100 А, 250 А, 400 А, 630 А
IPX_4X_5	- Степень защиты: IP32; IP54
X_6	- Климатическое исполнение и категория размещения по ГОСТ 15 150 УХЛ3 или УХЛ1
КЭАЗ	- Торговая марка

Пример записи условного обозначения силового ящика серии ЯРВ на номинальный ток встраиваемых аппаратов 100 А, с выключателем-разъединителем на одно направление, с предохранителями, степени защиты IP32, климатического исполнения УХЛ3:

Ящик силовой ЯРВ-31-100А-IP32-УХЛ3-КЭАЗ

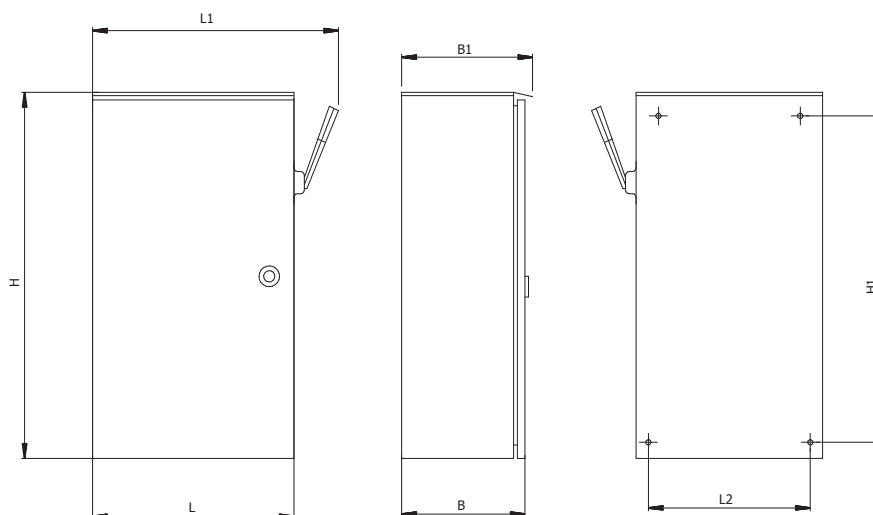
Технические характеристики

Наименование характеристики	ЯРП 11М-311-32 ЯРП 11М-711-32 ЯРВ-311	ЯРП 11М-351-32 ЯРП 11М-751-32 ЯРВ-351	ЯРП 11М-371-32 ЯРП 11М-771-32 ЯРВ-371	ЯРП 11М-391-32 ЯРП 11М-791-32 ЯРВ-391
Номинальное рабочее напряжение (U_e), В	~ 380 AC 220 DC			
Номинальное напряжение изоляции (U_i), В	660	660	660	660
Номинальный ток, А	100	250	400	630
Номинальный кратковременно выдерживаемый ток (I_{cw}), кА	5	8	11	16
Встраиваемые выключатели-разъединители	ВР32-31 на одно или два направления	ВР32-35 на одно или два направления	ВР32-37 на одно или два направления	ВР32-39 на одно или два направления
Используемые плавкие предохранители	ПН2-100	ПН2-250	ПН2-400	ПН2-600
Стандартное присоединение	M8	M10	M12	M12

Артикулы

Наименование	Номинальное рабочее напряжение (U_e), В	Номинальный ток цепи ящиков, А	Количество в упаковке, шт.	Артикул
ЯРВ-31-100А-IP32-УХЛ3	- 220 ~380	100	1	120090
ЯРВ-31-100А-IP54-УХЛ1	- 220 ~380	100	1	120092
ЯРВ-311-100А-IP32-УХЛ3	- 220 ~380	100	1	113138
ЯРВ-311-100А-IP54-УХЛ1	- 220 ~380	100	1	147548
ЯРВ-35-250А-IP32-УХЛ3	- 220 ~380	250	1	120094
ЯРВ-35-250А-IP54-УХЛ1	- 220 ~380	250	1	120096
ЯРВ-351-250А-IP32-УХЛ3	- 220 ~380	250	1	113139
ЯРВ-351-250А-IP54-УХЛ1	- 220 ~380	250	1	228587
ЯРВ-37-400А-IP32-УХЛ3	- 220 ~380	400	1	120097
ЯРВ-37-400А-IP54-УХЛ1	- 220 ~380	400	1	222715
ЯРВ-371-400А-IP32-УХЛ3	- 220 ~380	400	1	113141
ЯРВ-391-630А-IP32-УХЛ3	- 220 ~380	630	1	113142
ЯРП11М-311-100А-IP32-УХЛ3	- 220 ~380	100	1	113109
ЯРП11М-311-100А-IP54-УХЛ1	- 220 ~380	100	1	148921
ЯРП11М-351-250А-IP32-УХЛ3	- 220 ~380	250	1	113130
ЯРП11М-351-250А-IP54-УХЛ1	- 220 ~380	250	1	148922
ЯРП11М-371-400А-IP32-УХЛ3	- 220 ~380	400	1	113132
ЯРП11М-371-400А-IP54-УХЛ1	- 220 ~380	400	1	148923
ЯРП11М-391-630А-IP32-УХЛ3	- 220 ~380	630	1	113133
ЯРП11М-391-630А-IP54-УХЛ1	- 220 ~380	630	1	144391
ЯРП11М-711-100А-IP32-УХЛ3	- 220 ~380	100	1	113134
ЯРП11М-711-100А-IP54-УХЛ1	- 220 ~380	100	1	148924
ЯРП11М-751-250А-IP32-УХЛ3	- 220 ~380	250	1	113135
ЯРП11М-751-250А-IP54-УХЛ1	- 220 ~380	250	1	148925
ЯРП11М-771-400А-IP32-УХЛ3	- 220 ~380	400	1	113136
ЯРП11М-771-400А-IP54-УХЛ1	- 220 ~380	400	1	148926
ЯРП11М-791-630А-IP32-УХЛ3	- 220 ~380	630	1	113137
ЯРП11М-791-630А-IP54-УХЛ1	- 220 ~380	630	1	148927

Габаритные размеры



Номинальный ток	Обозначение	Размеры, мм						
		H	L	B	B1	H1	L1	L2
100А	ЯРП11М-311 ЯРВ-31	415	230	160	165	362	290	177
250А	ЯРП11М-351 ЯРВ35	490	270	165	175	437	330	217
400А	ЯРП11М-371 ЯРВ-37	650	350	210	220	578	410	278
630А	ЯРП11М-391	850	450	215	225	748	510	298
100А	ЯРП11М-311 ЯРВ-311	415	230	160	165	362	290	177
250А	ЯРП11М-351 ЯРВ351	490	270	165	175	437	330	217
400А	ЯРП11М-371 ЯРВ-371	650	350	210	220	578	410	278
630А	ЯРП11М-391	850	450	215	225	748	510	298
100А	ЯРП11М-711	600	300	180	192	528	360	228
250А	ЯРП11М-751	650	350	210	220	578	410	278
400А	ЯРП11М-771	800	400	225	235	728	460	328
630А	ЯРП11М-791	1000	450	265	275	898	510	348

Ящики с понижающим трансформатором серии ЯТП



Ящики с понижающим трансформатором ЯТП предназначены для питания местного и ремонтного освещения, а также для подключения электроинструмента и переносных осветительных приборов.



Преимущества

- безопасность и простота в эксплуатации;
- удобство монтажа;
- долговечность обеспечивается повышенной антикоррозионной стойкостью.

Особенности конструкции



Каплевидные отверстия для монтажа к стене.

Структура условного обозначения

Ящик с понижающим трансформатором ЯТП-0,25- $X_1X_2X_3X_4$ КЭАЗ (X_5/X_6)

Ящик с понижающим трансформатором	- Наименование изделия
ЯТП-0,25	- Условное обозначение типа
X_1	- Габарит ящика
X_2	- Количество автоматических выключателей
X_3	- Степень защиты (0 – IP31)
X_4	- Климатическое исполнение
КЭАЗ	- Торговая марка
X_5	- Номинальное первичное напряжение трансформатора
X_6	- Номинальное вторичное напряжение трансформатора

Пример записи ящика с понижающим трансформатором ЯТП, мощностью 250 ВА, напряжением первичной обмотки 220 В, вторичной обмотки 36 В, с двумя автоматическими выключателями, со степенью защиты IP31, торговой марки КЭАЗ:
 Ящик с понижающим трансформатором ЯТП-0,25-220 УЗ КЭАЗ (220/36)

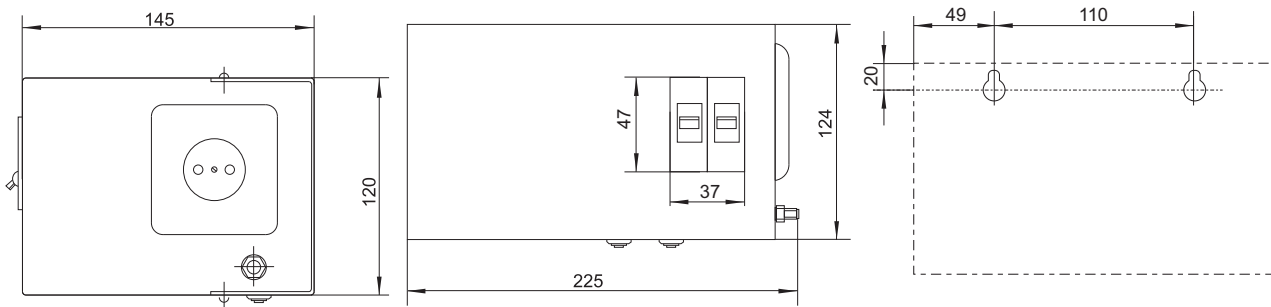
Технические характеристики

Наименование параметра	Значение параметра
Вид установки	навесной
Степень защиты	IP31
Номинальное напряжение первичной обмотки трансформатора, В	220
Номинальное напряжение вторичной обмотки трансформатора, В	12, 24, 36, 42
Номинальная частота, Гц	50-60
Номинальная мощность вторичной обмотки трансформатора, ВА	250
Цвет	RAL 7035
Рабочая температура, °С	От -25 до +40
Количество автоматических выключателей ВА47-29	2

Артикулы

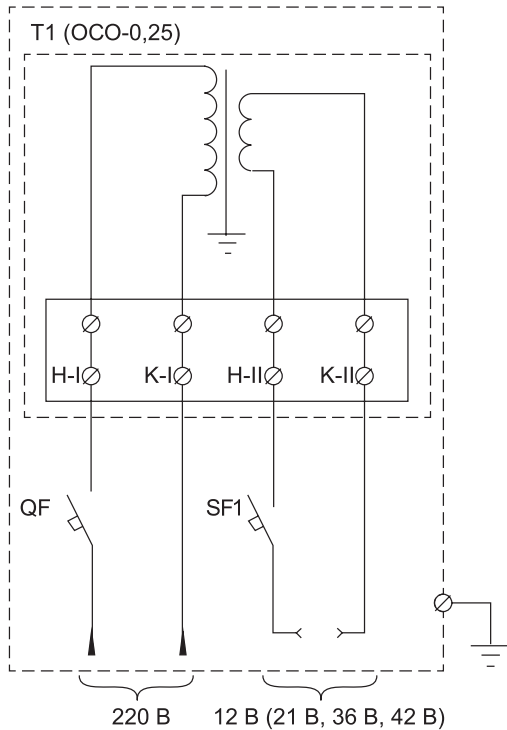
	Наименование	Напряжение первичной обмотки	Напряжение вторичной обмотки	Количество в упаковке, шт.	Артикул
	ЯТП-0,25-220 УЗ (220/12)	220	12	1	296234
	ЯТП-0,25-220 УЗ (220/24)	220	24	1	296235
	ЯТП-0,25-220 УЗ (220/36)	220	36	1	296236
	ЯТП-0,25-220 УЗ (220/42)	220	42	1	296237

Габаритные и установочные размеры



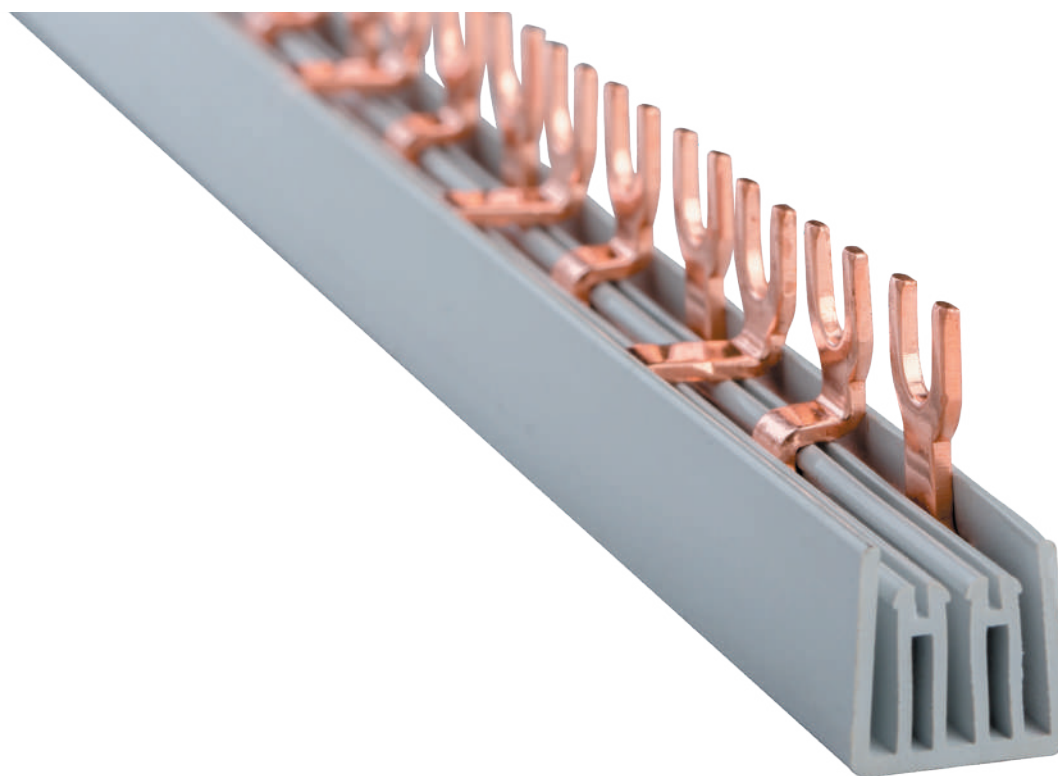
Наименование	Размеры, мм		
	Высота	Ширина	Глубина
ЯТП-0,25-220 У3 (220/12)	124	225	140
ЯТП-0,25-220 У3 (220/24)	124	225	140
ЯТП-0,25-220 У3 (220/36)	124	225	140
ЯТП-0,25-220 У3 (220/42)	124	225	140

Электрическая схема подключения



Аксессуары НКУ

DIN-рейки.....	470
Изоляторы SM.....	471
Сальники MG, PG.....	473
Шины нулевые в корпусе.....	475
Шины соединительные PIN, FORK.....	477
Замки, ключи для электромагнитной блокировки ЗБ, КЭЗ.....	479



DIN-рейки



DIN-рейка предназначена для крепления автоматических выключателей, устройств защитного отключения и другой модульной аппаратуры. Изготовлена из углеродистой, оцинкованной перфорированной стали.

Главное преимущество любого электрощита с DIN-рейками - это удобство и простота при установке внутри щита или шкафа различных аппаратов.

Технические характеристики

- температура окружающей среды от -60°C до +60°C;
- материал - оцинкованная углеродистая сталь;
- среднее значение влажности - не более 90%;
- изготовлена в соответствии с требованиями ГОСТ Р МЭК 60715-2003;
- толщины 0,8 и 1 мм.

Артикулы

	Наименование	Длина, мм	Толщина, мм	Глубина, мм	Высота, мм	Кол-во в упаковке, шт.	Артикул	
	DIN-рейка оцинкованная-(75 мм)х0,8мм-КЭАЗ	75	0,8	7,5	35	50	234363	
	DIN-рейка оцинкованная-(100 мм)х0,8мм-КЭАЗ	100	0,8	7,5	35	50	234367	
	DIN-рейка оцинкованная-(110 мм)х0,8мм-КЭАЗ	110	0,8	7,5	35	50	234368	
	DIN-рейка оцинкованная-(130 мм)х0,8мм-КЭАЗ	130	0,8	7,5	35	50	234369	
	DIN-рейка оцинкованная-(150 мм)х0,8мм-КЭАЗ	150	0,8	7,5	35	50	234370	
	DIN-рейка оцинкованная-(200 мм)х0,8мм-КЭАЗ	200	0,8	7,5	35	50	234371	
	DIN-рейка оцинкованная-(225 мм)х0,8мм-КЭАЗ	225	0,8	7,5	35	50	234372	
	DIN-рейка оцинкованная-(250 мм)х0,8мм-КЭАЗ	250	0,8	7,5	35	50	234373	
	DIN-рейка оцинкованная-(300 мм)х0,8мм-КЭАЗ	300	0,8	7,5	35	50	234374	
	DIN-рейка оцинкованная-(600 мм)х0,8мм-КЭАЗ	600	0,8	7,5	35	20	234375	
	DIN-рейка оцинкованная-(1000 мм)х0,8мм-КЭАЗ	1000	0,8	7,5	35	20	234376	
	DIN-рейка оцинкованная-(1250 мм)х0,8мм-КЭАЗ	1250	0,8	7,5	35	20	234377	
	DIN-рейка оцинкованная-(1400 мм)х0,8мм-КЭАЗ	1400	0,8	7,5	35	20	234378	
	DIN-рейка оцинкованная-(2000 мм)х0,8мм-КЭАЗ	2000	0,8	7,5	35	20	234379	
		DIN-рейка оцинкованная-(75 мм)х1,0мм-КЭАЗ	75	1	7,5	35	48	234393
		DIN-рейка оцинкованная-(100 мм)х1,0мм-КЭАЗ	100	1	7,5	35	48	234380
		DIN-рейка оцинкованная-(110 мм)х1,0мм-КЭАЗ	110	1	7,5	35	48	234381
		DIN-рейка оцинкованная-(130 мм)х1,0мм-КЭАЗ	130	1	7,5	35	48	234382
		DIN-рейка оцинкованная-(150 мм)х1,0мм-КЭАЗ	150	1	7,5	35	48	234383
		DIN-рейка оцинкованная-(200 мм)х1,0мм-КЭАЗ	200	1	7,5	35	48	234384
DIN-рейка оцинкованная-(225 мм)х1,0мм-КЭАЗ		225	1	7,5	35	48	234385	
DIN-рейка оцинкованная-(250 мм)х1,0мм-КЭАЗ		250	1	7,5	35	48	234386	
DIN-рейка оцинкованная-(300 мм)х1,0мм-КЭАЗ		300	1	7,5	35	48	234387	
DIN-рейка оцинкованная-(600 мм)х1,0мм-КЭАЗ		600	1	7,5	35	18	234388	
DIN-рейка оцинкованная-(1000 мм)х1,0мм-КЭАЗ		1000	1	7,5	35	18	234389	
DIN-рейка оцинкованная-(1250 мм)х1,0мм-КЭАЗ		1250	1	7,5	35	18	234390	
DIN-рейка оцинкованная-(1400 мм)х1,0мм-КЭАЗ	1400	1	7,5	35	18	234391		
DIN-рейка оцинкованная-(2000 мм)х1,0мм-КЭАЗ	2000	1	7,5	35	18	234392		

Изоляторы SM



Изоляторы силовые типа SM служат для изоляции и жесткого крепления токоведущих шин к основной части конструкции внутри силовых щитов и боксов с последующим подключением силовых проводников для распределения электроэнергии внутри щита.



Технические характеристики

Корпус изолятора изготовлен из органического материала на основе углерода и кремния с использованием минеральных добавок. Нормальными условиями эксплуатации изоляторов SM являются:







- температура окружающей среды от -60°C до +60°C;
- высота над уровнем моря - не больше 2000 м;
- среднее значение относительной влажности - 75% при температуре 15°C; максимальное значение относительной влажности - 90% при температуре 40°C;
- окружающий воздух не должен быть содержать агрессивных или горючих газов, а также соляных паров.

Изоляторы силовые SM соответствуют требованиям безопасности по ГОСТ 12.2.007.0 и должны устанавливаться в распределительных шкафах или щитах, имеющих класс защиты не ниже 1.

Тип изолятора	Номинальное рабочее напряжение, не более, В	Выдерживаемое напряжение грозового импульса, не более, кВ	Механические разрушающие силы*		Масса, г
			разрушающая сила на изгиб, не более, кН	разрушающий крутящий момент, не более, Н·м	
SM25	1000	6	6	16	30
SM30		8	8	25	46
SM35		10	10	30	58
SM40		12	10	35	88
SM45		14	10	30	77
SM51		15	20	35	88
SM60		20	20	35	187
SM76		25	30	75	250

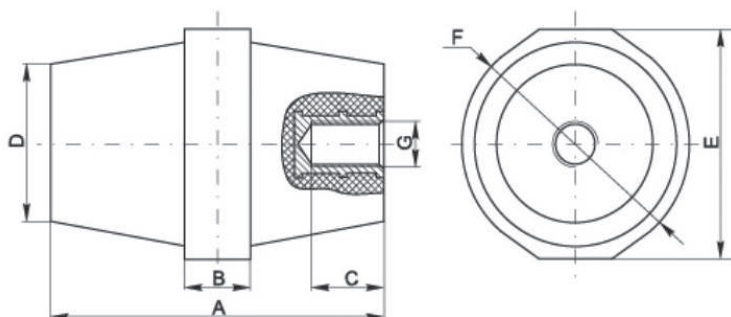
* Механические разрушающие силы - нормированное значение изгибающей и крутящей силы, которую изолятор должен выдерживать без механических повреждений и разрушений.

Артикулы

	Наименование	Артикул
	Изолятор силовой SM25-(M6)	143250
	Изолятор силовой с болтом SM25-(M6)	143258
	Изолятор силовой SM30-(M8)	143251
	Изолятор силовой с болтом SM30-(M8)	143259
	Изолятор силовой SM35-(M8)	143252
	Изолятор силовой с болтом SM35-(M8)	143260
	Изолятор силовой SM40-(M8)	143253
	Изолятор силовой с болтом SM40-(M8)	143261
	Изолятор силовой SM51-(M8)	143255
	Изолятор силовой с болтом SM51-(M8)	143263
	Изолятор силовой SM76-(M10)	143257
	Изолятор силовой с болтом SM76-(M10)	143265

Габаритные, установочные и присоединительные размеры

Изолятор силовой SM



Тип изолятора	Размеры, мм						Диаметр резьбы (G), мм
	A	B	C	D	E-0,15	Ø F	
SM25	25	9	9	25	30	30	M6
SM30	30	10	10	25	32	32	M8
SM35	35	10	12	28	32	32	M8
SM40	40	12	12	34	41	41	M8
SM45	45	10	11	30	36	36	M8
SM51	51	12	12	30	36	36	M8
SM60	60	13	15	34	46	46	M8
SM76	76	14	16	36	50	50	M10

Сальники MG, PG



Сальники типа PG, MG предназначены для ввода кабелей в распределительные щиты, монтажные коробки и электроустановки с целью герметизации места ввода кабеля и защиты электроустановок от попадания пыли и влаги в месте ввода.




Технические характеристики

Нормальными условиями эксплуатации сальников MG и PG являются:


- температура окружающей среды от -60°C до +60°C;
- среднее значение относительной влажности - 80% при температуре 25°C.

Наименование параметра	Типоисполнение сальника	
	MG	PG
Степень защиты	IP68	IP54
Материал корпуса	нейлон	
Материал уплотнительного кольца	неопрен	нет
Степень обжатия, мм	5-12	3-10
Цвет корпуса	черный	серый

Артикулы сальников МГ

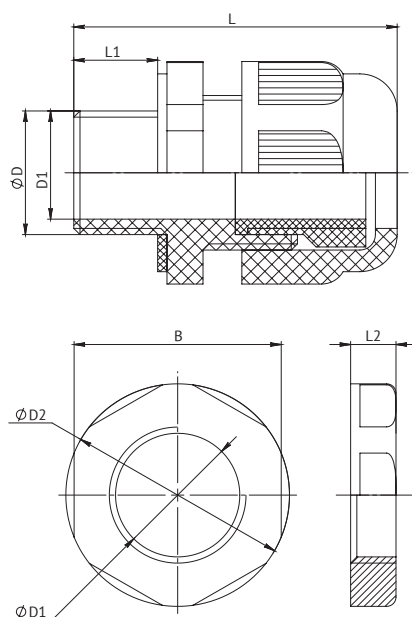
	Наименование изделия	Размер, мм							Диаметр обжимаемого кабеля, мм	Артикул
		B	D	D1	D2	L	L1	L2		
	Сальник МГ12-(D проводника 4-7 мм)-IP68	18,5	12,0	8,0	20,5	38,5	8,0	5,0	4-7	143116
	Сальник МГ16-(D проводника 6-10 мм)-IP68	22,0	15,5	11,0	24,0	48,5	14,0	7,0	6-10	143117
	Сальник МГ20-(D проводника 10-14 мм)-IP68	27,0	20,0	15,0	30,0	53,0	14,0	8,0	10-14	143118
	Сальник МГ25-(D проводника 13-18 мм)-IP68	33,0	25,0	19,0	35,5	58,0	15,0	8,0	13-18	143119
	Сальник МГ32-(D проводника 16-24 мм)-IP68	41,0	32,0	25,5	44,5	62,5	15,0	8,0	16-24	143120
	Сальник МГ40-(D проводника 20-29 мм)-IP68	50,0	39,5	35,5	54,0	72,0	20,0	10,0	20-29	143121
	Сальник МГ50-(D проводника 33-41 мм)-IP68	62,0	50,0	42,5	66,0	80,0	23,0	9,5	33-41	143122
	Сальник МГ63-(D проводника 44-54 мм)-IP68	76,0	63,0	55,5	81,5	90,0	24,5	11,0	44-54	143123

Артикулы сальников РГ

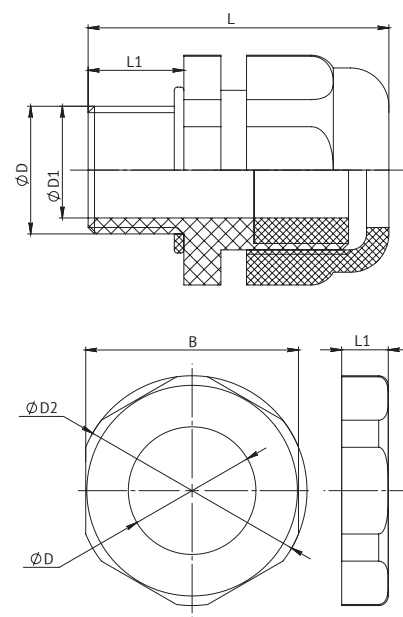
	Наименование изделия	Размер, мм							Диаметр обжимаемого кабеля, мм	Артикул
		B	D	D1	D2	L	L1	L2		
	Сальник РГ07-(D проводника 5-6мм)-IP54	14,5	12,0	7,0	16,0	33,5	8,5	5,5	5-6	143114
	Сальник РГ09-(D проводника 6-7мм)-IP54	18,0	15,0	7,5	20,0	37,0	8,5	5,0	6-7	143115
	Сальник РГ11-(D проводника 7-9мм)-IP54	22,0	18,0	10,0	24,0	38,5	9,0	5,0	7-9	143106
	Сальник РГ13,5-(D проводника 7-11мм)-IP54	23,0	20,0	12,5	25,0	43,5	10,0	6,0	7-11	143107
	Сальник РГ16-(D проводника 9-13мм)-IP54	26,5	22,0	14,0	29,0	45,5	10,0	6,0	9-13	143108
	Сальник РГ21-(D проводника 15-18 мм)-IP54	33,0	28,0	19,0	14,0	35,5	50,5	12,0	15-18	143109
	Сальник РГ29-(D проводника 18-24 мм)-IP54	42,0	36,5	25,0	45,5	55,5	12,0	6,5	18-24	143110
	Сальник РГ36-(D проводника 24-32 мм)-IP54	52,5	46,5	33,5	58,0	69,0	14,0	8,0	24-32	143111
	Сальник РГ42-(D проводника 30-40мм)-IP54	60,0	54,0	41,0	67,5	70,0	13,5	8,0	30-40	143112
	Сальник РГ48-(D проводника 36-44мм)-IP54	65,0	59,5	45,5	72,5	71,0	15,0	8,5	36-44	143113

Габаритные, установочные и присоединительные размеры

Сальники МГ



Сальники РГ



Шины нулевые в корпусе



Шины нулевые в корпусе с креплением на DIN-рейку служат для электрического и механического соединения проводников в цепях переменного и постоянного тока с номинальным напряжением до 400 В. Шины применяются в электрощитах для подсоединения нулевых рабочих и нулевых защитных проводников.

Технические характеристики

Нормальными условиями эксплуатации шин нулевых изолированных являются:

- температура окружающей среды от -40°C до +50°C;
- среднее значение относительной влажности - 90% при температуре 25°C;
- окружающий воздух не должен содержать агрессивных или горючих газов, а также соляных паров.

Шины нулевые КЭАЗ предназначены для соединения медных проводников с классом жилы 1 (ГОСТ 22483-12), в случае применения многопроволочных проводников на конец жилы следует установить и закрепить наконечник-гильзу.

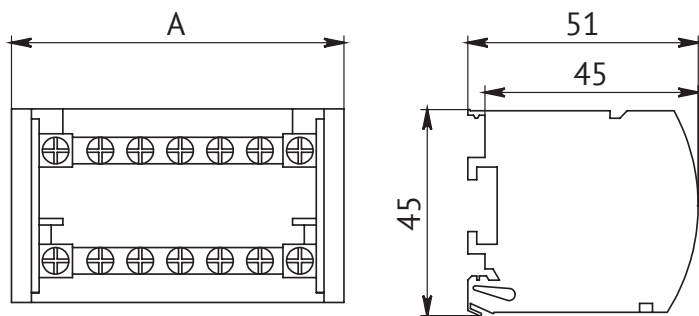
Наименование параметра	ШНК 2x7	ШНК 2x15	ШНК 4x7	ШНК 4x11	ШНК 4x15	
Номинальный ток, А	100	125	100	125	125	
Номинальное напряжение, В	500					
Номинальный ударный ток 1рк, кА	20					
Степень защиты	IP20					
Количество нулевых шин в корпусе, шт.	2		4			
Количество и диаметр отверстий в одной шине, шт. х мм	5x05,3 2x07,5	11x05,3 2x07,5 2x09,0	5x05,3 2x07,5	7x05,3 2x07,5 2x09,0	11x05,3 2x07,5 2x09,0	
Крепежные винты	М5					
Усилие затяжки винтов, Н х м	3					
Сечение подключаемых проводников (зависит от диаметра отверстий, мм)	С наконечником -гильзой	1,5+6,0 6,0+16,0	1,5+6,0 6,0+16,0 10,0+16,0	1,5+6,0 6,0+16,0	1,5+6,0 6,0+16,0 10,0+16,0	1,5+6,0 6,0+16,0 10,0+16,0
	Без наконечника	6,0+16,0	2,5+6,0 10,0+25,0 10,0+35,0	6,0+16,0	2,5+6,0 10,0+25,0 10,0+35,0	2,5+6,0 10,0+25,0 10,0+35,0

Артикулы

	Наименование изделия	Артикул
	ШНК 2x7	143228
	ШНК 2x15	143227
	ШНК 4x7	143231
	ШНК 4x11	143229
	ШНК 4x15	143230

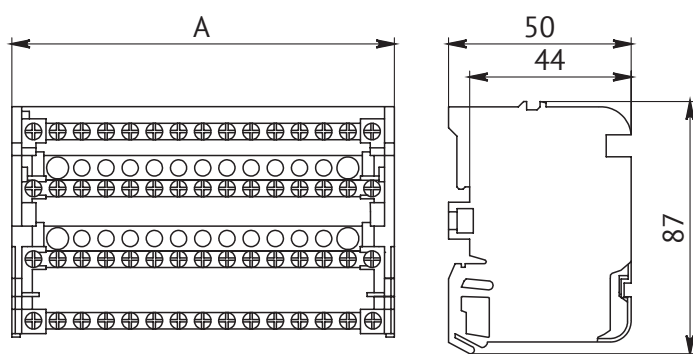
Габаритные, установочные и присоединительные размеры

Шина «N» нулевая на DIN-рейку в корпусе - 2x7 и 2x15 групп



Наименование изделия	Тип шины
	А, мм
ШНК 2x7	65
ШНК 2x15	132

Шина «N» нулевая на DIN-рейку в корпусе - 4x7, 4x11 и 4x15 групп



Наименование изделия	Тип шины
	А, мм
ШНК 4x7	65
ШНК 4x11	100
ШНК 4x15	132

Шины соединительные PIN, FORK



Шины соединительные представляют собой пластины, выполненные из меди (шины на 100 А - из луженой меди), закрепленные в корпусе из диэлектрического материала, не поддерживающего горения, и выпускаются стандартной длиной 1 метр. В наличии полный перечень шин двух типов (PIN и FORK) для подключения 1-, 2-, 3-, 4-полюсных устройств на токи до 100 А.

Применяются для удобного и безопасного соединения следующих групп:

- выключатели автоматические;
- автоматы дифференциальные;
- выключатели дифференциальные;
- выключатели нагрузки.

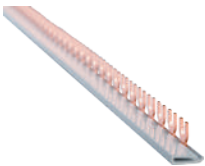
Технические характеристики

- температура окружающей среды от -60°C до +60°C;
- среднее значение влажности - не более 90%;
- имеют 1-, 2-, 3- и 4-полюсные исполнения;
- рассчитаны на токи 100 А, а при подключении вводного аппарата по центру шины - до 125 А.

Артикулы шин соединительных PIN

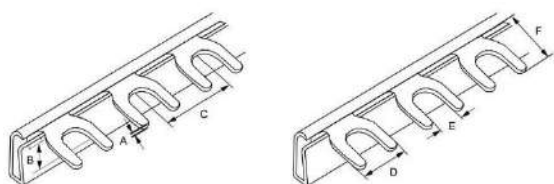
	Наименование	Номинальный ток, А	Максимальное количество подключаемых модулей, шт.	Длина, мм	Шаг, мм	Артикул
	Шина соединительная PIN(штырь)-1P-100А-(дл.1м)	100(125*)	54	1000	18	143240
	Шина соединительная PIN(штырь)-1P-63А-(дл.1м)	63	53	1000	18	143232
	Шина соединительная PIN(штырь)-2P-100А-(дл.1м)	100(125*)	54	1000	18	143241
	Шина соединительная PIN(штырь)-2P-63А-(дл.1м)	63	54	1000	18	143233
	Шина соединительная PIN(штырь)-3P-100А-(дл.1м)	100(125*)	54	1000	18	143242
	Шина соединительная PIN(штырь)-3P-63А-(дл.1м)	63	54	1000	18	143234
	Шина соединительная PIN(штырь)-4P-100А-(дл.1м)	100(125*)	55	1000	18	143243
	Шина соединительная PIN(штырь)-4P-63А-(дл.1м)	63	52	1000	18	143235

Артикулы шин соединительных FORK

	Наименование	Номинальный ток, А	Максимальное количество подключаемых модулей, шт.	Длина, мм	Шаг, мм	Артикул
	Шина соединительная FORK(вилка)-1P-100А-(дл.1м)	100(125*)	54	1000	18	143244
	Шина соединительная FORK(вилка)-1P-63А-(дл.1м)	63	54	1000	18	143236
	Шина соединительная FORK(вилка)-2P-100А-(дл.1м)	100(125*)	54	1000	18	143245
	Шина соединительная FORK(вилка)-2P-63А-(дл.1м)	63	54	1000	18	143237
	Шина соединительная FORK(вилка)-3P-100А-(дл.1м)	100(125*)	54	1000	18	143246
	Шина соединительная FORK(вилка)-3P-63А-(дл.1м)	63	54	1000	18	143238
	Шина соединительная FORK(вилка)-4P-100А-(дл.1м)	100(125*)	52	1000	18	143247
	Шина соединительная FORK(вилка)-4P-63А-(дл.1м)	63	52	1000	18	143239

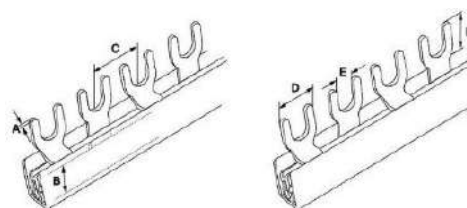
Габаритные, установочные и присоединительные размеры

Шина типа FORK 1P 63, 100 А



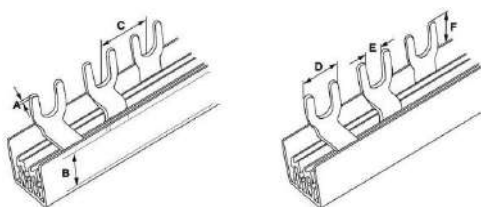
In	A	B	C	D	E	F
63	1,4	7	18	11	6	12
100	1,5	10,5	18	11	6	12

Шина типа FORK 2P 63, 100 А



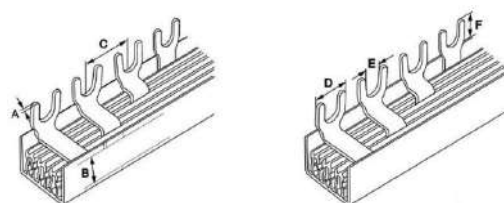
In	A	B	C	D	E	F
63	1,4	7	18	11	6	11,5
100	1,5	10,5	18	11	6	11,5

Шина типа FORK 3P 63, 100 А



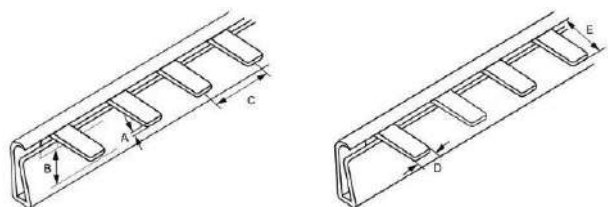
In	A	B	C	D	E	F
63	1,4	7	18	11	6	11,5
100	1,5	10,5	18	11	6	11,5

Шина типа FORK 4P 63, 100 А



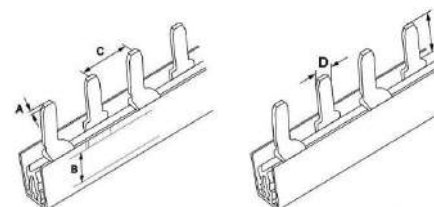
In	A	B	C	D	E	F
63	1,4	7	18	11	6	11,5
100	1,5	10,5	18	11	6	11,5

Шина типа PIN 1P 63, 100 А



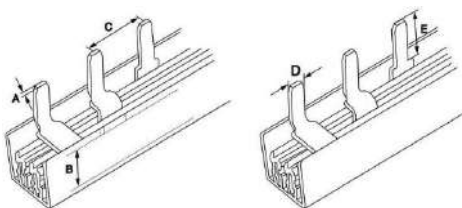
In	A	B	C	D	E
63	1,4	7	18	4	12
100	1,5	10,5	18	4	12

Шина типа PIN 2P 63, 100 А



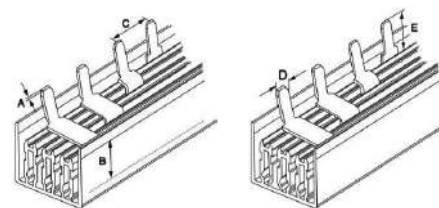
In	A	B	C	D	E
63	1,4	7	18	4	11,5
100	1,5	10,5	18	4	11,5

Шина типа PIN 3P 63, 100 А



In	A	B	C	D	E
63	1,4	7	18	4	11,5
100	1,5	10,5	18	4	11,5

Шина типа PIN 4P 63, 100 А



In	A	B	C	D	E
63	1,4	7	18	4	11,5
100	1,5	10,5	18	4	11,5

Замки, ключи электромагнитной блокировки ЗБ, КЭЗ

ТУ16-529.527-76

**24-
220 В
DC**

Замки и ключи электромагнитной блокировки ЗБ-1 и КЭЗ-1 предназначены для запираания подвижных частей приводов разъединителей, выключателей или других устройств, подключаются к электрической сети 220 В постоянного тока.



Структура условного обозначения

ЗБ-1-220DC-УХЛЗ-КЭАЗ

ЗБ-1	- Обозначение типа
220DC	- Номинальное напряжение постоянного тока
УХЛЗ	- Климатическое исполнение и категория размещения
КЭАЗ	- Торговая марка

Пример записи обозначения: Замок электромагнитной блокировки ЗБ-1-220DC-УХЛЗ-КЭАЗ

КЭЗ-1-Х₁Х₂Х₃Х₄Х₅-УХЛЗ-КЭАЗ

КЭЗ-1	- Обозначение типа
Х₁Х₂Х₃Х₄Х₅	- Номинальное напряжение постоянного тока: 24 DC; 110 DC; 220 DC
УХЛЗ	- Климатическое исполнение и категория размещения
КЭАЗ	- Торговая марка

Пример записи обозначения: Ключ электромагнитной блокировки КЭЗ-1-110DC-УХЛЗ-КЭАЗ

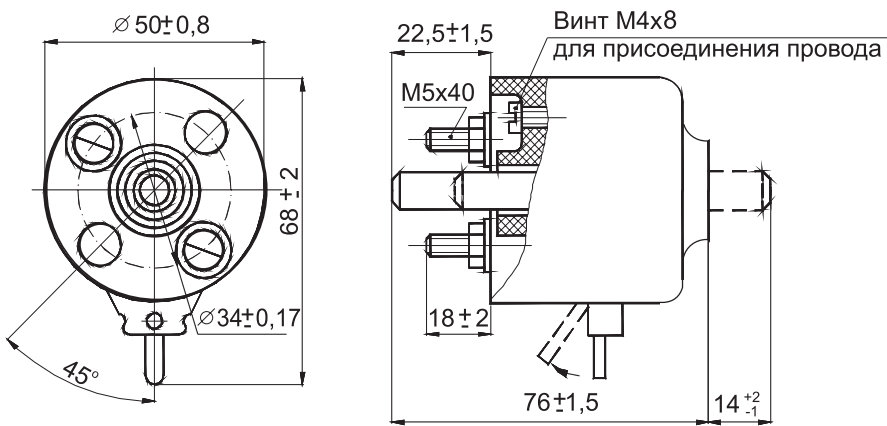
Технические характеристики

- номинальное напряжение постоянного тока:
для замка - до 220 В,
для ключа - 24, 110, 220 В;
- режим работы:
для замка - кратковременный,
для ключа - кратковременный;
- наибольшее число отпираний замка ключом: 2500,
наибольшее число вставлений ключа в замок: 2000;
- мощность, потребляемая ключом при номинальном напряжении: 25 Вт;
- масса:
замка - 0,19 кг,
ключа - 0,5 кг;
- рабочий ход сердечника ключа и стержня замка: 13 мм.

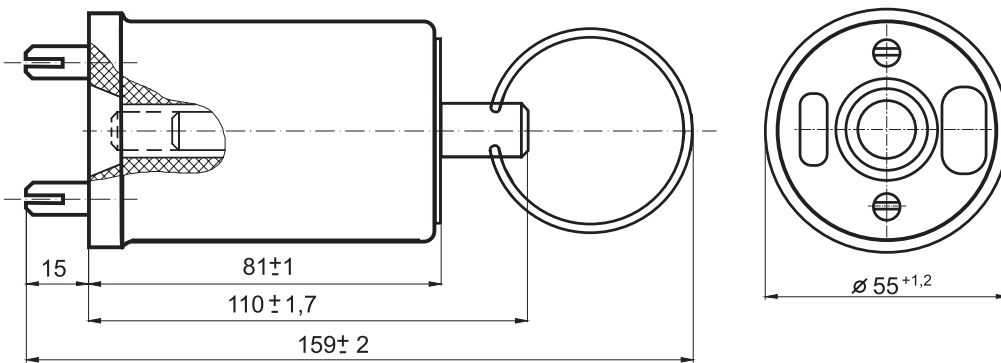
Артикулы

Наименование	Номинальное напряжение, В	Артикул
ЗБ-1-220DC-УХЛЗ	10	111489
КЭЗ-1-110DC-УХЛЗ	10	111490
КЭЗ-1-220DC-УХЛЗ	10	111491
КЭЗ-1-24DC-УХЛЗ	10	111492

Габаритные и установочные размеры замка электромагнитной блокировки

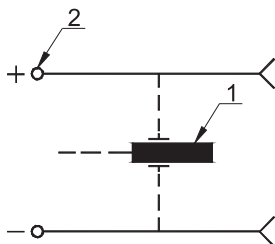


Габаритные и установочные размеры ключа электромагнитной блокировки



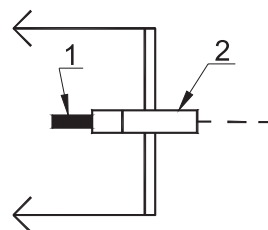
Принципиальные электрические схемы

Замок электромагнитной блокировки



1 - сердечник;
2 - зажимы контактов.

Ключ электромагнитной блокировки



1 - сердечник;
2 - электромагнит ключа.

8

СРЕДСТВА ИЗМЕРЕНИЯ И УЧЕТА

Трансформаторы тока измерительные серии ТТК, ТТК-А.....	482
Трансформаторы тока измерительные серии Т-0,66.....	489
Коробки испытательные переходные серии КИП.....	495



Трансформаторы тока измерительные ТТК, ТТК-А

Соответствуют требованиям ГОСТ 7746

Декларация о соответствии ТР ТС

Свидетельство об утверждении типа средств измерения CN.C.34.004.A №54692



Измерительные трансформаторы тока предназначены для контроля и передачи сигнала измерительной информации приборам измерения, защиты, автоматики, сигнализации и управления в сетях переменного тока на номинальное напряжение 0,66 кВ частотой 50 Гц.

Трансформатор тока представляет собой магнитопровод с намотанной на нем вторичной обмоткой, заключенный в литой пластмассовый корпус, не поддерживающий горения. На выводы вторичной обмотки трансформатора тока устанавливается прозрачная крышка, позволяющая надежно опломбировать клеммы.



Преимущества

- широкая линейка типоразмеров;
- высокая пожаро- и электробезопасность;
- все трансформаторы поверенны и имеют соответствующий штамп на корпусе и в паспорте, межповерочный интервал - 8 лет;
- возможность использовать в качестве первичной обмотки кабелей и шин различных сечений и конфигураций.

Особенности конструкции



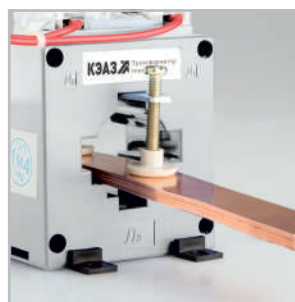
Универсальное окно трансформатора тока позволяет устанавливать в качестве первичной обмотки кабели и шины различных сечений и конфигураций.



Крышку, закрывающую клеммные зажимы, можно опломбировать, что исключает несанкционированный доступ к клеммным зажимам вторичной обмотки.



В модификации ТТК-А возможно подключение как медных, так и алюминиевых проводников, для осуществления монтажа комплектуется винтами и гайками для крепления шины.



Трансформаторы ТТК-30 - ТТК-125 комплектуются скобой для крепления шины в окне трансформатора. Все исполнения комплектуются специальными кронштейнами для крепления на монтажной панели.

Структура условного обозначения

Измерительный трансформатор тока ТТК- X_1 - X_2 /5A- X_3 ВА- X_4 -УХЛ3-КЭАЗ








X_1	- Тип корпуса - А; 30; 40; 60; 85; 100; 125
X_2	- Номинальный первичный ток - 30-5000 А
X_3	- Номинальная мощность - 5; 10; 15 ВА
X_4	- Класс точности - 0,5; 0,5S

Пример записи обозначения измерительного трансформатора тока ТТК:
 тип корпуса - 30; номинальный первичный ток 300 А; номинальный вторичный ток 5 А; номинальная мощность 5 ВА; класс точности 0,5S; климатическое исполнение УХЛ3:
 ТТК-30-300/5А-5ВА-0,5S-УХЛ3-КЭАЗ








Технические характеристики

Наименование параметра	Значение параметра
Номинальный ток, А	5-5000
Номинальное напряжение, кВ	0,66
Номинальный вторичный ток, А	5
Номинальная мощность, Вт	5, 10, 15
Номинальная частота, Гц	50
Класс точности	0,5, 0,5S
Масса, не более, кг	1,4
Средний срок службы, лет	25
Межповерочный интервал, лет	8



Руководство по выбору

Номинальный ток, А	ТТК-А		ТТК-30		ТТК-40		ТТК-60		ТТК-85		ТТК-100		ТТК-125			
																
50/5	+	+														
60/5	+	+														
75/5	+	+														
80/5	+	+														
100/5	+	+														
125/5	+	+														
150/5	+	+	+	+												
200/5	+	+	+	+	+											
250/5	+	+	+	+	+											
300/5	+	+	+	+	+											
400/5	+	+				+	+	+								
500/5	+	+				+	+	+								
600/5	+	+				+	+	+	+	+	+					
750/5									+	+	+					
800/5	+	+							+	+	+					
1000/5	+	+							+	+	+	+	+			
1200/5																
1500/5										+		+	+	+		
1600/5												+	+			
2000/5												+	+	+		
2500/5												+	+	+		
3000/5												+	+	+		
4000/5														+	+	
5000/5														+	+	
Номинальная мощность, ВА	5		5; 10		5; 10		10; 15		15		15		15			
Класс точности	0,5	0,5S	0,5	0,5	0,5S	0,5	0,5	0,5S	0,5	0,5	0,5S	0,5	0,5	0,5S	0,5	0,5S

Артикулы

	Наименование	Артикулы
	ТТК-А-50/5А-5ВА-0,5-УХЛ3	219608
	ТТК-А-60/5А-5ВА-0,5-УХЛ3	219610
	ТТК-А-75/5А-5ВА-0,5-УХЛ3	219612
	ТТК-А-80/5А-5ВА-0,5-УХЛ3	219613
	ТТК-А-100/5А-5ВА-0,5-УХЛ3	219600
	ТТК-А-125/5А-5ВА-0,5-УХЛ3	219602
	ТТК-А-150/5А-5ВА-0,5-УХЛ3	219603
	ТТК-А-200/5А-5ВА-0,5-УХЛ3	219604
	ТТК-А-250/5А-5ВА-0,5-УХЛ3	219605
	ТТК-А-300/5А-5ВА-0,5-УХЛ3	219606
	ТТК-А-400/5А-5ВА-0,5-УХЛ3	219607
	ТТК-А-500/5А-5ВА-0,5-УХЛ3	219609
	ТТК-А-600/5А-5ВА-0,5-УХЛ3	219611
	ТТК-А-800/5А-5ВА-0,5-УХЛ3	219614
ТТК-А-1000/5А-5ВА-0,5-УХЛ3	219601	
	ТТК-30-150/5А-5ВА-0,5-УХЛ3	219592
	ТТК-30-200/5А-10ВА-0,5-УХЛ3	219615
	ТТК-30-200/5А-5ВА-0,5-УХЛ3	219593
	ТТК-30-250/5А-10ВА-0,5-УХЛ3	219616
	ТТК-30-250/5А-5ВА-0,5-УХЛ3	219594
	ТТК-30-300/5А-10ВА-0,5-УХЛ3	219617
	ТТК-30-300/5А-5ВА-0,5-УХЛ3	219595
	ТТК-40-300/5А-10ВА-0,5-УХЛ3	219618
	ТТК-40-300/5А-5ВА-0,5-УХЛ3	219596
	ТТК-40-400/5А-10ВА-0,5-УХЛ3	219619
	ТТК-40-400/5А-5ВА-0,5-УХЛ3	219597
	ТТК-40-500/5А-10ВА-0,5-УХЛ3	219620
	ТТК-40-500/5А-5ВА-0,5-УХЛ3	219598
	ТТК-40-600/5А-10ВА-0,5-УХЛ3	219621
ТТК-40-600/5А-5ВА-0,5-УХЛ3	219599	
	ТТК-60-600/5А-10ВА-0,5-УХЛ3	219623
	ТТК-60-600/5А-15ВА-0,5-УХЛ3	219641
	ТТК-60-750/5А-10ВА-0,5-УХЛ3	219624
	ТТК-60-750/5А-15ВА-0,5-УХЛ3	219642
	ТТК-60-800/5А-10ВА-0,5-УХЛ3	219625
	ТТК-60-800/5А-15ВА-0,5-УХЛ3	219643
	ТТК-60-1000/5А-10ВА-0,5-УХЛ3	219622
ТТК-60-1000/5А-15ВА-0,5-УХЛ3	219640	
	ТТК-85-750/5А-15ВА-0,5-УХЛ3	219647
	ТТК-85-800/5А-15ВА-0,5-УХЛ3	219648
	ТТК-85-1000/5А-15ВА-0,5-УХЛ3	219644
	ТТК-85-1200/5А-15ВА-0,5-УХЛ3	219645
	ТТК-85-1500/5А-15ВА-0,5-УХЛ3	219646
	ТТК-100-1000/5А-15ВА-0,5-УХЛ3	219626
	ТТК-100-1200/5А-15ВА-0,5-УХЛ3	219627
	ТТК-100-1250/5А-15ВА-0,5-УХЛ3	219628
	ТТК-100-1500/5А-15ВА-0,5-УХЛ3	219629
	ТТК-100-1600/5А-15ВА-0,5-УХЛ3	219630
	ТТК-100-2000/5А-15ВА-0,5-УХЛ3	219631
	ТТК-100-2500/5А-15ВА-0,5-УХЛ3	219632
	ТТК-100-3000/5А-15ВА-0,5-УХЛ3	219633
	ТТК-125-1500/5А-15ВА-0,5-УХЛ3	219634
	ТТК-125-2000/5А-15ВА-0,5-УХЛ3	219635
	ТТК-125-2500/5А-15ВА-0,5-УХЛ3	219636
	ТТК-125-3000/5А-15ВА-0,5-УХЛ3	219637
	ТТК-125-4000/5А-15ВА-0,5-УХЛ3	219638
	ТТК-125-5000/5А-15ВА-0,5-УХЛ3	219639

Класс точности 0,5 S

	ТТК-А-15/5А-5ВА-0,5S-УХЛ3	219658
	ТТК-А-50/5А-5ВА-0,5S-УХЛ3	219662
	ТТК-А-60/5А-5ВА-0,5S-УХЛ3	219663
	ТТК-А-75/5А-5ВА-0,5S-УХЛ3	219664
	ТТК-А-80/5А-5ВА-0,5S-УХЛ3	219665
	ТТК-А-100/5А-5ВА-0,5S-УХЛ3	219655
	ТТК-А-120/5А-5ВА-0,5S-УХЛ3	219656
	ТТК-А-125/5А-5ВА-0,5S-УХЛ3	219657
	ТТК-А-150/5А-5ВА-0,5S-УХЛ3	219659
	ТТК-А-200/5А-5ВА-0,5S-УХЛ3	219660
	ТТК-А-250/5А-5ВА-0,5S-УХЛ3	219661
	ТТК-А-300/5А-5ВА-0,5S-УХЛ3	239697
	ТТК-А-400/5А-5ВА-0,5S-УХЛ3	239698
	ТТК-А-500/5А-5ВА-0,5S-УХЛ3	239712
	ТТК-А-600/5А-5ВА-0,5S-УХЛ3	239699
ТТК-А-800/5А-5ВА-0,5S-УХЛ3	239700	
ТТК-А-1000/5А-5ВА-0,5S-УХЛ3	239701	
ТТК-30-150/5А-5ВА-0,5S-УХЛ3	239702	
	ТТК-30-200/5А-5ВА-0,5S-УХЛ3	219649
	ТТК-30-250/5А-5ВА-0,5S-УХЛ3	219650
	ТТК-30-300/5А-5ВА-0,5S-УХЛ3	219651
	ТТК-40-400/5А-5ВА-0,5S-УХЛ3	219652
	ТТК-40-500/5А-5ВА-0,5S-УХЛ3	219653
	ТТК-40-600/5А-5ВА-0,5S-УХЛ3	219654
	ТТК-60-600/5А-10ВА-0,5S-УХЛ3	239703
	ТТК-60-800/5А-10ВА-0,5S-УХЛ3	239705
	ТТК-100-1000/5А-15ВА-0,5S-УХЛ3	236592
	ТТК-100-1200/5А-15ВА-0,5S-УХЛ3	239706
	ТТК-100-1250/5А-15ВА-0,5S-УХЛ3	239704
	ТТК-100-1500/5А-15ВА-0,5S-УХЛ3	236593
	ТТК-100-1600/5А-15ВА-0,5S-УХЛ3	239707
	ТТК-100-2000/5А-15ВА-0,5S-УХЛ3	239708
	ТТК-100-3000/5А-15ВА-0,5S-УХЛ3	239709
	ТТК-125-4000/5А-15ВА-0,5S-УХЛ3	239710
	ТТК-125-5000/5А-15ВА-0,5S-УХЛ3	239711

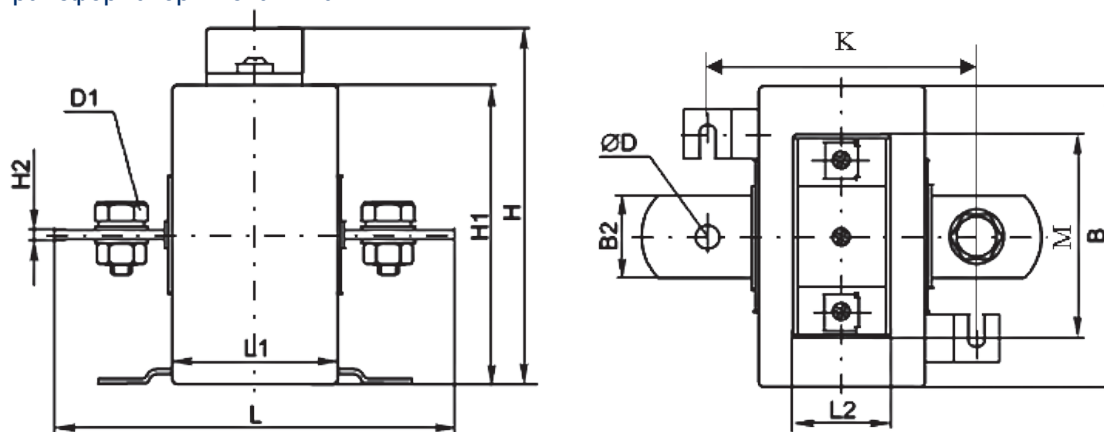
Габаритные и присоединительные размеры

У трансформаторов тока серии ТТК в качестве первичной обмотки используется внешняя токопроводящая шина. Трансформатор устанавливается на монтажную панель при помощи четырех пластиковых кронштейнов или на шину при помощи металлической распорки и двух винтов. Все элементы крепления входят в комплектацию.

Таблица 1

Тип	ТТК-А	ТТК-30	ТТК-40	ТТК-60	ТТК-85	ТТК-100	ТТК-125
Максимальный размер шины, мм	-	30x10	40x20	60x20	82x20	100x32	125x35
Максимальный диаметр кабеля, мм	-	20	30	45	52	60	60

Трансформаторы тока типа ТТК- А



Трансформаторы тока типа ТТК- 30, ТТК- 40, ТТК- 60, ТТК- 85, ТТК- 100, ТТК- 125

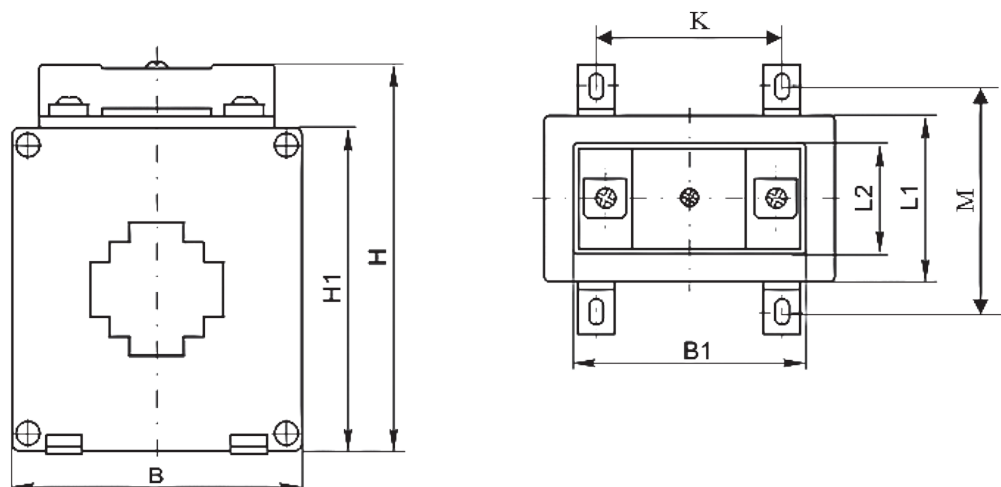
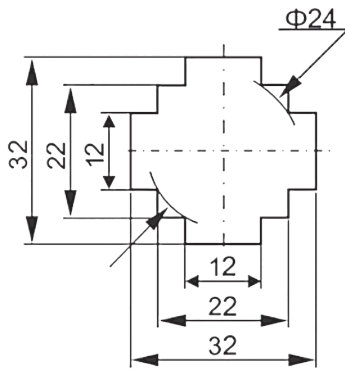


Таблица 2

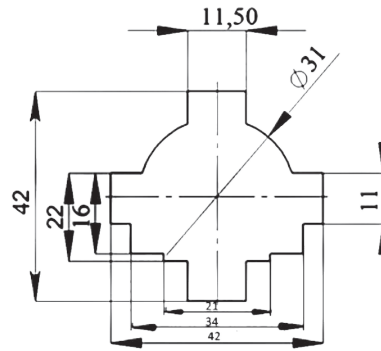
Модификация	Габаритные и установочные размеры, мм												
	B	B1	B2	H	H1	H2	L	L1	L2	D	D1	K	M
ТТК-А от 5/5 А до 300/5 А	87	60	25	104	87	3	120	47	31	9	M8×16	58	57
ТТК-А от 400/5 А до 600/5 А	87	60	40	104	87	3	120	47	31	9	M8×16	58	57
ТТК-А от 700/5 А до 1000/5 А	87	60	40	104	87	6	120	47	31	11	M10×18	58	57
ТТК-30	75	60	-	98	82	-	-	43	31	-	-	43	57
ТТК-40	75	60	-	98	84	-	-	40	31	-	-	44	60
ТТК-60	102	60	-	126	111	-	-	40	31	-	-	50	57
ТТК- 85	126	60	-	118	102	-	-	40	31	-	-	51	57
ТТК-100	145	60	-	153	138	-	-	40	31	-	-	78	60
ТТК-125	185	60	-	150	135	-	-	48	31	-	-	53	64

Размеры отверстий под шины и кабели

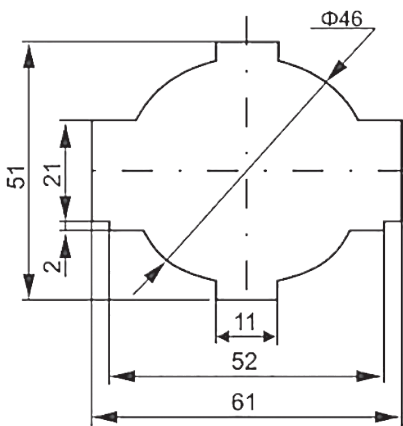
ТТК- 30



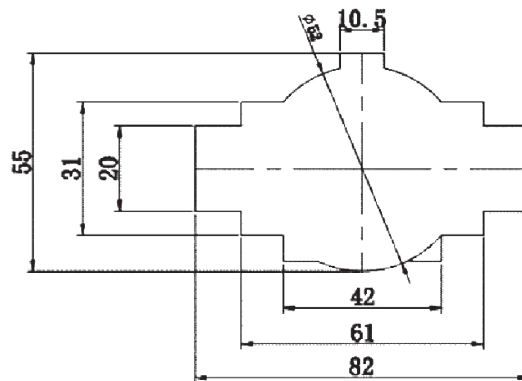
ТТК- 40



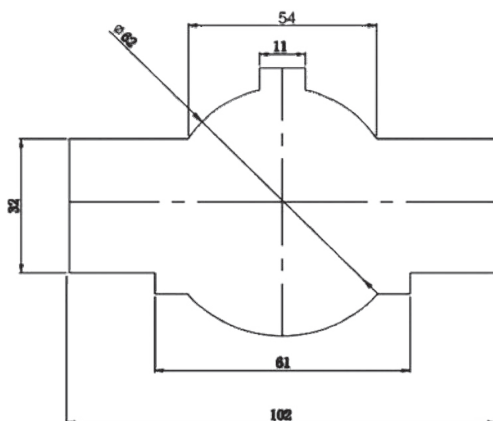
ТТК- 60



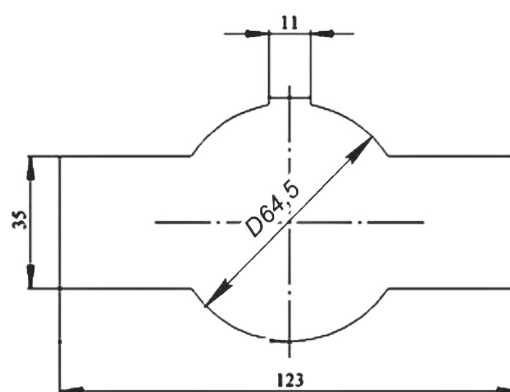
ТТК- 85



ТТК- 100



ТТК- 125



Трансформаторы тока измерительные серии Т-0,66

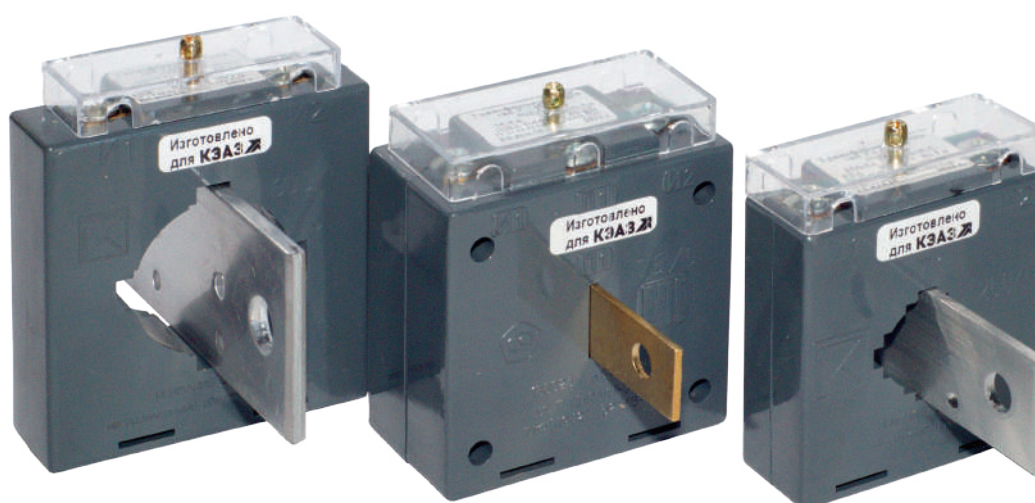
Соответствуют требованиям ГОСТ 7746

Декларация о соответствии ТР ТС

Свидетельство об утверждении типа средств измерения RU.C.34.133.A №69719



Измерительные трансформаторы тока Т-0,66 предназначены для для контроля и передачи сигнала измерительной информации приборам измерения, защиты, автоматики, сигнализации и управления в сетях переменного тока на номинальное напряжение 0,66 кВ частотой 50 Гц.



Преимущества

- широкая линейка типоразмеров;
- высокая пожаро- и электробезопасность;
- возможность использовать в качестве первичной обмотки кабелей и шин различных сечений и конфигураций.

Особенности конструкции



Универсальное окно трансформатора тока позволяет устанавливать в качестве первичной обмотки кабели и шины различных сечений и конфигураций.



Крышку, закрывающую клеммные зажимы, можно опломбировать, что исключает несанкционированный доступ к клеммным зажимам вторичной обмотки.



Трансформаторы исполнения «с окном» комплектуются шиной и элементами для крепления шины. Все исполнения комплектуются держателями крепления на монтажную поверхность.

Структура условного обозначения

Измерительный трансформатор тока Т-0,66-Х₁В·А-Х₂-Х₃/5-УХЛЗ (Х₄)-КЭАЗ

Т-0,66	- Тип
Х₁	- Номинальная мощность
Х₂	- Класс точности: 0,5; 0,5S
Х₃	- Номинальный первичный ток, А 5-5000
Х₄	- Тип установки (с шиной/с окном)
УХЛЗ	- Климатическое исполнение и категория размещения
КЭАЗ	- Торговая марка


Пример обозначения трансформатора тока Т-0,66, номинальный первичный ток – 300 А, номинальный вторичный ток – 5 А, номинальная мощность – 5 В·А, класс точности – 0,5S, климатическое исполнение – УХЛЗ.

Измерительный трансформатор тока Т-0,66-5В·А-0,5S-15/5-УХЛЗ (с шиной)-КЭАЗ

Технические характеристики

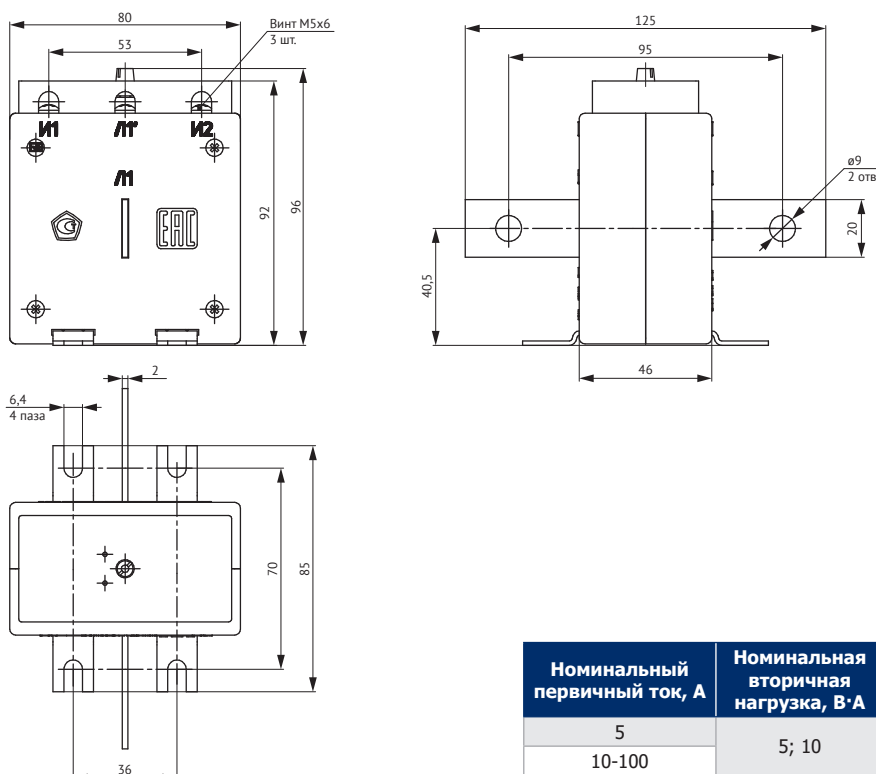
Наименование параметра	Значение параметра
Номинальное напряжение, кВ	0,66
Номинальный вторичный ток, А	5; 1
Номинальная частота, Гц	50; 60
Номинальная вторичная нагрузка с коэффициентом мощности $\cos \varphi=0,8$, В·А	3; 5; 10; 15
Нижний предел вторичной нагрузки, В·А	3,75
Номинальный коэффициент безопасности приборов КБ, не более	10
Испытательное напряжение изоляции первичной обмотки, приложенное в течение 1 минуты, кВ	3
Испытательное напряжение изоляции вторичной обмотки, приложенное в течение 1 минуты, кВ	3
Класс нагревостойкости изоляционных материалов	A

Артикулы

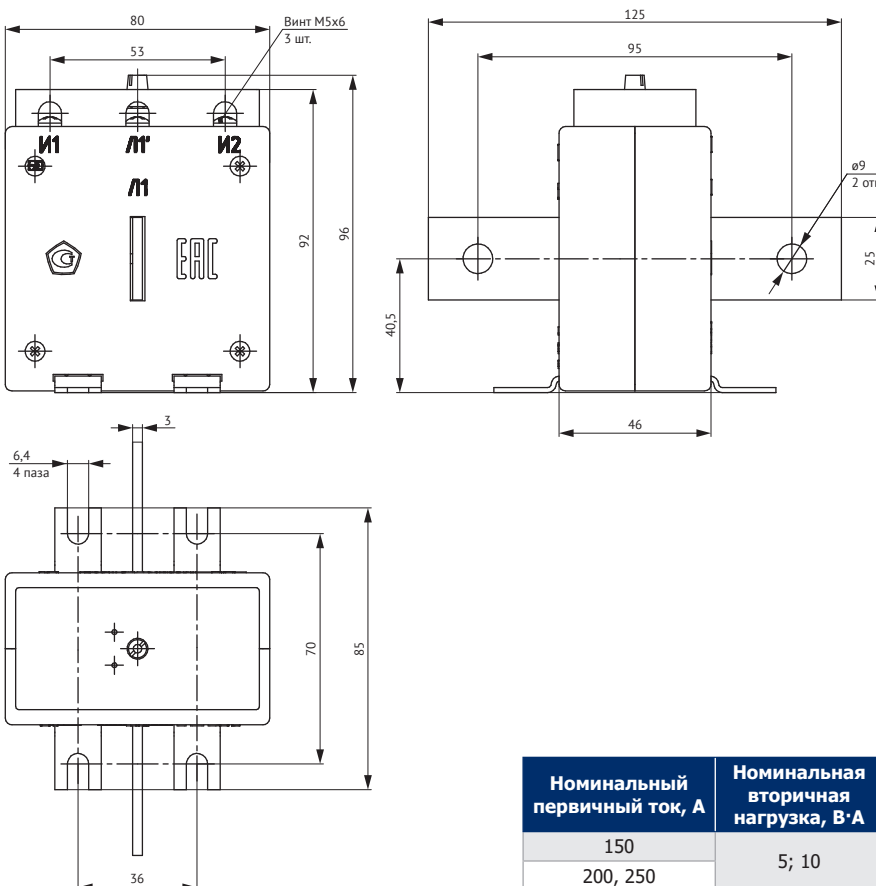
	Артикул	Наименование
	320110	T-0,66-10-0,5-30/5-Y3
	320111	T-0,66-10-0,5-40/5-Y3
	320112	T-0,66-10-0,5-50/5-Y3
	320114	T-0,66-10-0,5-75/5-Y3
	320115	T-0,66-10-0,5-80/5-Y3
	320116	T-0,66-10-0,5-100/5-Y3
	320117	T-0,66-10-0,5-150/5-Y3
	320118	T-0,66-10-0,5-200/5-Y3
	320120	T-0,66-10-0,5-300/5-Y3 (с окном)
	320121	T-0,66-10-0,5-400/5-Y3 (с окном)
	320143	T-0,66-5-0,5-600/5-Y3 (с окном)
	320080	T-0,66-5-0,5-50/5-Y3
	320084	T-0,66-5-0,5-100/5-Y3
	320085	T-0,66-5-0,5-150/5-Y3
	320086	T-0,66-5-0,5-200/5-Y3 (с окном)
	320087	T-0,66-5-0,5-250/5-Y3 (с окном)
	320088	T-0,66-5-0,5-300/5-Y3 (с окном)
	320089	T-0,66-5-0,5-400/5-Y3 (с окном)
	320152	T-0,66-5-0,5S-500/5-Y3 (с окном)
	320153	T-0,66-5-0,5S-600/5-Y3 (с окном)
	320125	T-0,66-10-0,5S-20/5-Y3
	320127	T-0,66-10-0,5S-40/5-Y3
	320128	T-0,66-10-0,5S-50/5-Y3
	320130	T-0,66-10-0,5S-75/5-Y3
	320132	T-0,66-10-0,5S-100/5-Y3
	320133	T-0,66-10-0,5S-150/5-Y3
	320134	T-0,66-10-0,5S-200/5-Y3
	320135	T-0,66-10-0,5S-250/5-Y3
	320136	T-0,66-10-0,5S-300/5-Y3 (с окном)
	320137	T-0,66-10-0,5S-400/5-Y3 (с окном)
	320163	T-0,66-10-0,5-500/5-Y3 (с окном)
	320164	T-0,66-10-0,5-600/5-Y3 (с окном)
320096	T-0,66-5-0,5S-50/5-Y3	
320098	T-0,66-5-0,5S-75/5-Y3	
320100	T-0,66-5-0,5S-100/5-Y3	
320101	T-0,66-5-0,5S-150/5-Y3	
320102	T-0,66-5-0,5S-200/5-Y3	
320103	T-0,66-5-0,5S-250/5-Y3	
320104	T-0,66-5-0,5S-300/5-Y3 (с окном)	
320105	T-0,66-5-0,5S-400/5-Y3 (с окном)	
320174	T-0,66-10-0,5S-600/5-Y3 (с окном)	
320176	T-0,66-10-0,5S-800/5-Y3 (с окном)	
320179	T-0,66-10-0,5S-1500/5-Y3 (с окном)	

Габаритные размеры

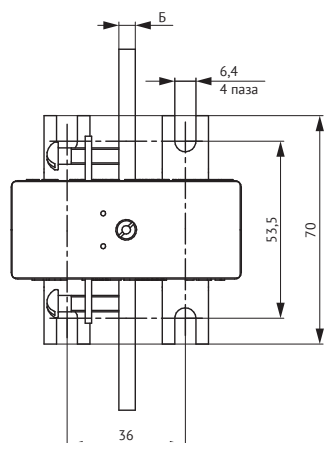
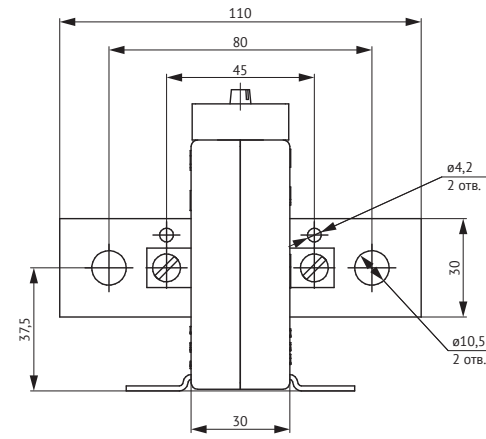
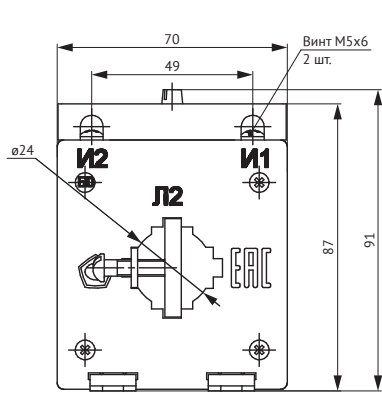
У трансформаторов тока серии Т-0,66 в качестве первичной обмотки используется внешняя токопроводящая шина. Трансформатор тока крепится основанием корпуса или на шине первичной обмотки. Все элементы крепления входят в комплектацию.



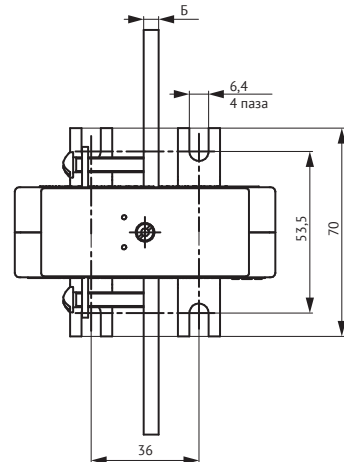
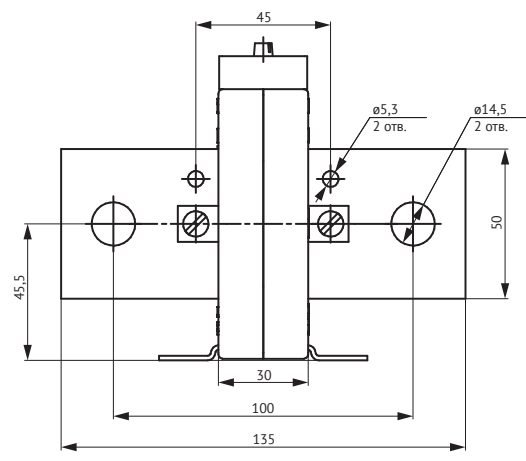
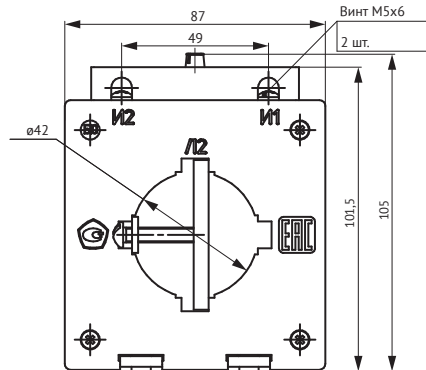
Номинальный первичный ток, А	Номинальная вторичная нагрузка, В·А	Класс точности	Масса, кг, не более
5	5; 10	0,5; 0,5S	0,6
10-100			0,45



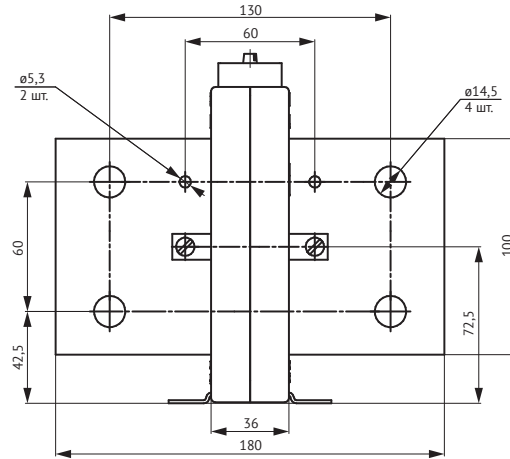
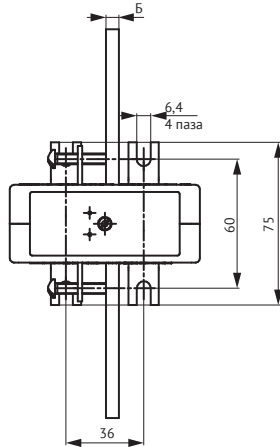
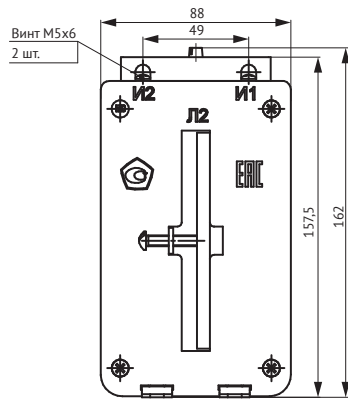
Номинальный первичный ток, А	Номинальная вторичная нагрузка, В·А	Класс точности	Масса, кг, не более
150	5; 10	0,5; 0,5S	0,45
200, 250			0,5



Номинальный первичный ток, А	Номинальная вторичная нагрузка, В·А	Класс точности	Размер, мм А	Масса, кг, не более
200	5	0,5	3	0,6
250			3	0,6
300	5; 10	0,5; 0,5S	4	0,55
400			5	0,6



Номинальный первичный ток, А	Номинальная вторичная нагрузка, В·А	Класс точности	Размер, мм А	Масса, кг, не более	
				с шиной	без шины
500	5; 10	0,5; 0,5S	5	0,64	0,63
600			5	0,64	0,63
750			8	0,85	0,67
800			8	0,85	0,67



Номинальный первичный ток, А	Номинальная вторичная нагрузка, В·А	Класс точности	Размер, мм А	Масса, кг, не более	
				с шиной	без шины
1000	3; 5; 10; 15	0,2; 0,5; 1; 0,2S; 0,5S	6	0,88	0,53
1200			8	0,98	0,53
1500			10	1,1	0,56
2000			12	1,25	0,63

Коробки испытательные переходные серии КИП

ТУ 3424-089-05758109-2016



Коробки испытательные переходные применяются в пунктах установки средств учёта электроэнергии для обеспечения закорачивания вторичных цепей трансформаторов тока, отключения токовых цепей счетчика и цепей напряжения в каждой фазе счетчика при его проверке или замене без снятия напряжения в электроустановке.



Преимущества

- Коробки обеспечивают возможность включения образцового счетчика без отсоединения проводов и кабелей, а также защиту электрических соединений от несанкционированного доступа.

Особенности конструкции



Материал контактной группы
- латунь.



Материал контактной
группы- сталь.



Материал контактной группы
- латунированная сталь.

Структура условного обозначения

Коробка испытательная переходная КИП --Х1-IP20-КЭАЗ

X1	- Материал контактной группы Л - латунь ЛС - латунированная сталь С - сталь
IP20	- Степень защиты

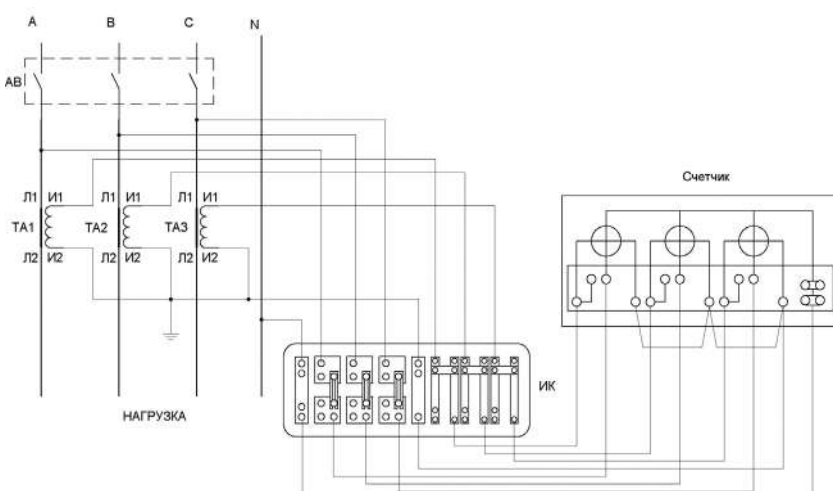
Пример записи обозначения коробки испытательной переходной серии КИП с материалом контактной группы выполненным из латуни со степенью защиты IP20:

Коробка испытательная переходная КИП-Л-IP20-КЭАЗ

Технические характеристики

Наименование параметра	Значение параметра
Номинальное напряжение, В	380
Количество фаз	3
Номинальная частота, Гц	50
Номинальный ток, А	10
Климатическое исполнение	УХЛЗ
Класс защиты по ГОСТ 12.2.007.0	II
Степень защиты от попадания внешних твердых предметов и вредного воздействия воды по ГОСТ 14254: - в закрытом состоянии - со снятой крышкой	IP20 нет защиты
Габариты (ДхШхВ), мм	220х68х33
Масса, кг	0,4
Материал корпуса	полиамид огнестойкий
Сечение подключаемых проводников, мм ²	0,5-4

Схема подключения



Артикулы

245520	Коробка испытательная переходная КИП-Л-IP20-КЭАЗ
245521	Коробка испытательная переходная КИП-ЛС-IP20-КЭАЗ
245519	Коробка испытательная переходная КИП-С-IP20-КЭАЗ

Разъемы силовые.....498



Разъемы силовые

ТУ 3424-079-05758109-2014

Соответствуют требованиям ГОСТ 30849.1, ГОСТ 30849.2



Разъемы силовые предназначены для эксплуатации внутри помещений и на открытом воздухе совместно с мобильным электрооборудованием с кабельной системой питания и стационарным электрооборудованием однофазного и трехфазного исполнения. Подходят для подключения строительного электрооборудования и электроинструмента, станков и другого промышленного оборудования, для электроснабжения бытовок и киосков, для использования в гостиницах, домах отдыха, турбазах и т.д.



Преимущества

- полный ассортиментный ряд;
- возможность эксплуатации во влажной и загрязненной пылью среде;
- высокая пожаро- и электробезопасность;
- удобство монтажа и эксплуатации;
- наличие защиты от несанкционированных разъединений;
- стойкость к вибрационным воздействиям.

Особенности конструкции



Части из эластомерных материалов: уплотнительные кольца, сальники - стойкие к старению.



Винты, применяемые для механических и электрических соединений, предохранены от самоотвинчивания и от коррозии.



Штыревые контакты изготовлены из электротехнической латуни, розеточные узлы - из фосфористой бронзы. Для защиты от коррозии все элементы покрыты никелем.



Пластмассовый шип на корпусе силового разъема позволяет фиксировать крышку ответной части соединения и предотвратить возможное несанкционированное отключение при механическом воздействии на присоединенный кабель вследствие его натяжения.



Кабельный ввод снабжен сальником, исключающим повреждение кабеля. Сальник подходит для кабеля различного диаметра.



Давление, оказываемое контактными гнездами на контактные вилки, препятствует легкому вводу и выводу вилки. Вилка не выпадает из штепсельной розетки при нормальной эксплуатации.

Структура условного обозначения

Вилка (Розетка) X₁X₂X₃-X₄A-X₅h-X₆AC-X₇-IPX₈

X ₁	- Вид изделия: 0 - вилка кабельная, 1 - розетка для монтажа на поверхность, 2 - розетка кабельная, 3 - розетка фланцевая, 4 - розетка фланцевая наклонная, 5 - вилка для монтажа на поверхность, 6 - вилка фланцевая
X ₂	- Величина тока (1-16 А, 2-32 А, 3-63 А, 4-125 А)
X ₃	- Число контактов (3 - 2P + PE, 4 - 3P + PE, 5 - 3P + N + PE)
X ₄	- Значение тока (16 А, 32 А, 63 А, 125 А)
X ₅	- Положение заземляющего контакта (6h, 9h)
X ₆	- Значение номинального напряжения
X ₇	- Обозначение контактов (2P + PE, 3P + PE, 3P + N + PE)
X ₈	- Обозначение степени защиты (44, 67)

Пример записи обозначения розетки для монтажа на поверхность на номинальный ток 16 А с тремя контактами, положение заземляющего контакта 6h, на номинальное напряжение 220 В, контактная группа 2P+PE, степень защиты IP44:
Розетка 113-16А-6h-220AC-2P+PE-IP44

Адаптер X₁-X₂A-X₃h-X₄AC-X₅-IPX₆

X ₁	- Вид изделия: 1012, 1012-14 - двухлучевой адаптер, 1013, 1013-14 - трехлучевой адаптер
X ₂	- Значение тока (16 А)
X ₃	- Положение заземляющего контакта (6h)
X ₄	- Значение номинального напряжения
X ₅	- Обозначение контактов (2P + PE, 3P + PE)
X ₆	- Обозначение степени защиты (44)

Пример записи обозначения адаптера двухлучевого на номинальный ток 16 А с положением заземляющего контакта 6h на номинальное напряжение 220 В, степень защиты IP 44:
Адаптер 113-16А-6h-220AC-2P+PE-IP44

Технические характеристики

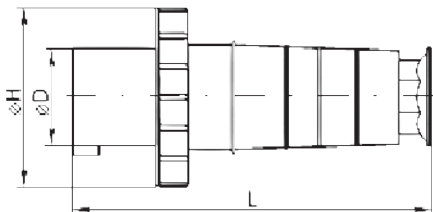
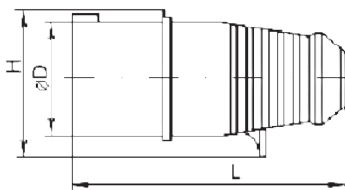
Наименование параметра	Значение параметра
Номинальный ток, А	16, 32, 63, 125
Диапазон рабочего напряжения, В	200-250; 380-415
Номинальная частота сети, Гц	50
Положение заземляющего контакта, h	6 (9)
Рабочая температура, °С	от -40 до +50
Степень защиты	IP44, IP67

Артикулы

	Наименование	Номинальный ток, А	Напряжение, В	Полюса	Степень защиты	Артикул
Вилки кабельные						
	Вилка 013	16	220	2P+PE	IP44	222735
	Вилка 014	16	380	3P+PE	IP44	222737
	Вилка 015	16	380	3P+PE+N	IP44	222738
	Вилка 023	32	220	2P+PE	IP44	222736
	Вилка 024	32	380	3P+PE	IP44	222739
	Вилка 025	32	380	3P+PE+N	IP44	222740
	Вилка 033	63	220	2P+PE	IP67	222741
	Вилка 034	63	380	3P+PE	IP67	222742
	Вилка 035	63	380	3P+PE+N	IP67	222743
Вилка 045	125	380	3P+PE+N	IP67	228501	
Вилки для монтажа на поверхность						
	Вилка 513	16	220	2P+PE	IP44	241213
	Вилка 514	16	380	3P+PE	IP44	241214
	Вилка 515	16	380	3P+PE+N	IP44	241215
	Вилка 523	32	220	2P+PE	IP44	241216
	Вилка 524	32	380	3P+PE	IP44	241217
	Вилка 525	32	380	3P+PE+N	IP44	241218
Розетки кабельные						
	Розетка 213	16	220	2P+PE	IP44	222744
	Розетка 214	16	380	3P+PE	IP44	222750
	Розетка 215	16	380	3P+PE+N	IP44	222751
	Розетка 223	32	220	2P+PE	IP44	222745
	Розетка 224	32	380	3P+PE	IP44	222752
	Розетка 225	32	380	3P+PE+N	IP44	222753
	Розетка 233	63	220	2P+PE	IP67	222762
	Розетка 234	63	380	3P+PE	IP67	222763
	Розетка 235	63	380	3P+PE+N	IP67	222764
	Розетка 245	125	380	3P+PE+N	IP67	228502
Розетки для монтажа на поверхность						
	Розетка 113	16	220	2P+PE	IP44	222746
	Розетка 114	16	380	3P+PE	IP44	222754
	Розетка 115	16	380	3P+PE+N	IP44	222755
	Розетка 123	32	220	2P+PE	IP44	222747
	Розетка 124	32	380	3P+PE	IP44	222756
	Розетка 125	32	380	3P+PE+N	IP44	222757
	Розетка 133	63	220	2P+PE	IP67	241219
	Розетка 134	63	380	3P+PE	IP67	241220
	Розетка 135	63	380	3P+PE+N	IP67	241221
	Розетка 145	125	380	3P+PE+N	IP67	241222
	Розетки фланцевые					
	Розетка 313	16	220	2P+PE	IP44	229455
	Розетка 314	16	380	3P+PE	IP44	222758
	Розетка 315	16	380	3P+PE+N	IP44	222759
	Розетка 323	32	220	2P+PE	IP44	229456
	Розетка 324	32	380	3P+PE	IP44	222760
	Розетка 325	32	380	3P+PE+N	IP44	222761
Силовые адаптеры						
	Адаптер 1012	16	220	2P+PE	IP44	235595
	Адаптер 1012-14	16	220	3P+PE	IP44	235596
	Адаптер 1013	16	220	2P+PE	IP44	235597
	Адаптер 1013-14	16	380	3P+PE	IP44	235598

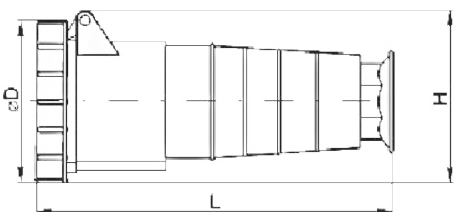
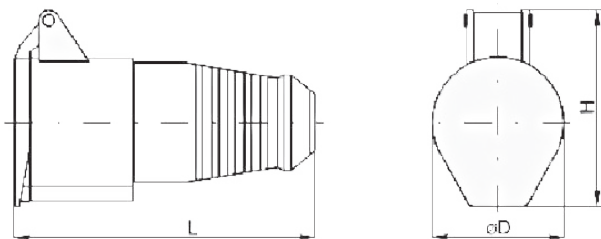
Габаритные размеры

Вилки кабельные



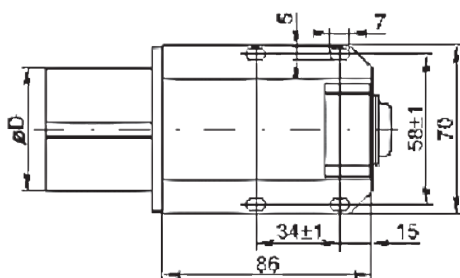
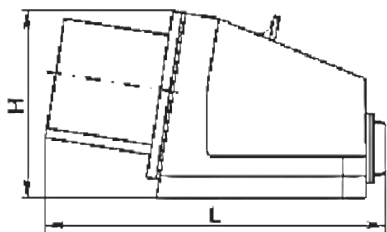
Модель	L	H	D
013	121	58	44
014	121	62	49
015	129	71	55
023	138	74	57
024	138	74	57
025	149	102	80
033	233	108	70
034	233	108	70
035	233	108	70
045	282	122	81

Розетки кабельные



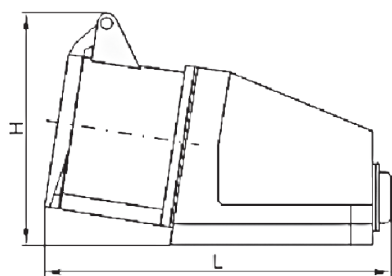
Модель	L	H	D
213	130	72	51
214	130	78	57
215	139	86	65
223	149	87	65
224	150	87	65
225	154	102	70
233	245	115	107
234	245	115	107
235	245	115	107

Вилки для монтажа на поверхность

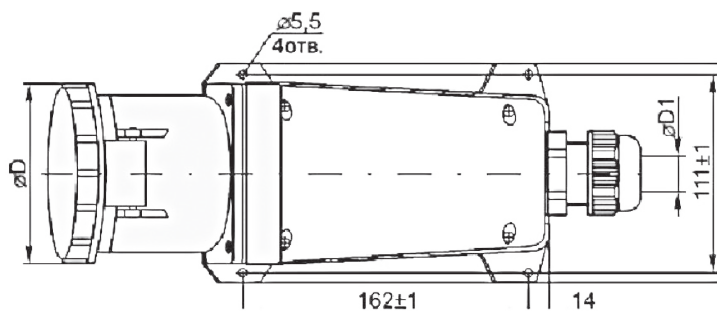
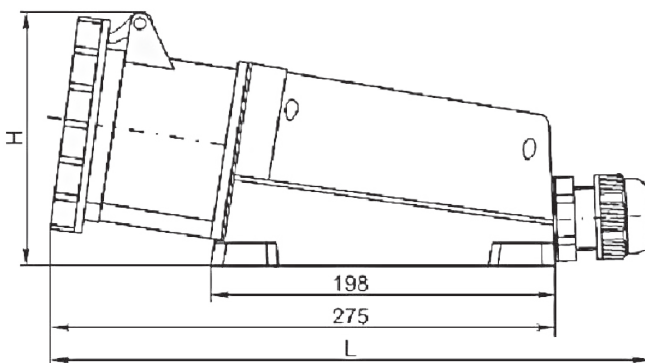
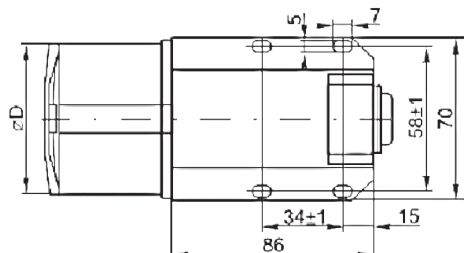


Модель	L	H	D
513	131	78	44
514	131	78	50
515	133	80	55
523	141	83	56
524	141	83	56
525	137	86	62

Розетки для монтажа на поверхность

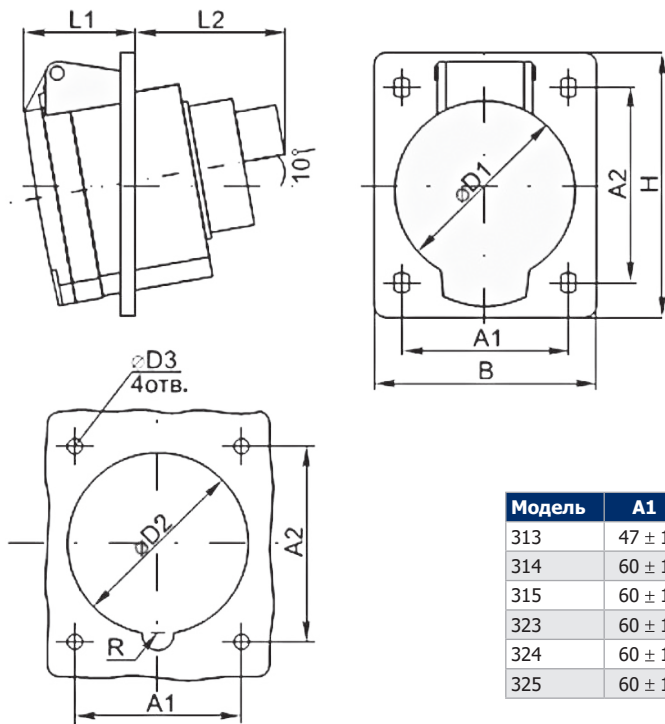


Модель	L	H	D
113	136	90	51
114	138	93	57
115	138	97	65
123	151	97	65
124	1518	97	65
125	153	105	70



Модель	L	H	D	D1
133	315 max	127	107	12 ÷ 20
134	315 max	127	107	12 ÷ 20
135	315 max	127	107	12 ÷ 20
145	361 max	142	120	20 ÷ 25

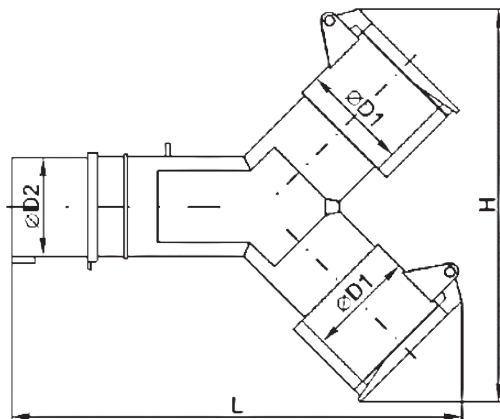
Розетки фланцевые



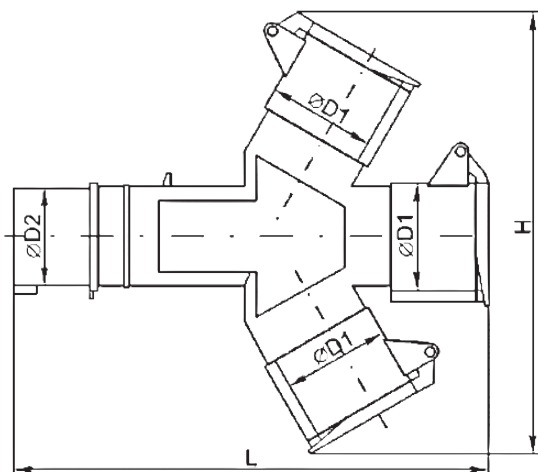
Шаблон для сверления отверстий

Модель	A1	A2	B	D1	D2	D3	H	L1	L2	R
313	47 ± 1	47 ± 1	62	52	49	5	68	40	35	6
314	60 ± 1	61 ± 1	75	57	56	5	86	36	42	6
315	60 ± 1	61 ± 1	75	65	63	5	86	36	40	6
323	60 ± 1	70 ± 1	80	65	65	5	95	44	40	6
324	60 ± 1	70 ± 1	80	65	65	5	95	44	56	6
325	60 ± 1	70 ± 1	80	70	72	5	96	46	42	6

Силовые адаптеры



Модель	D1	D2	H	L
1012	51	44	180	205
1012-14	57	49	188	215



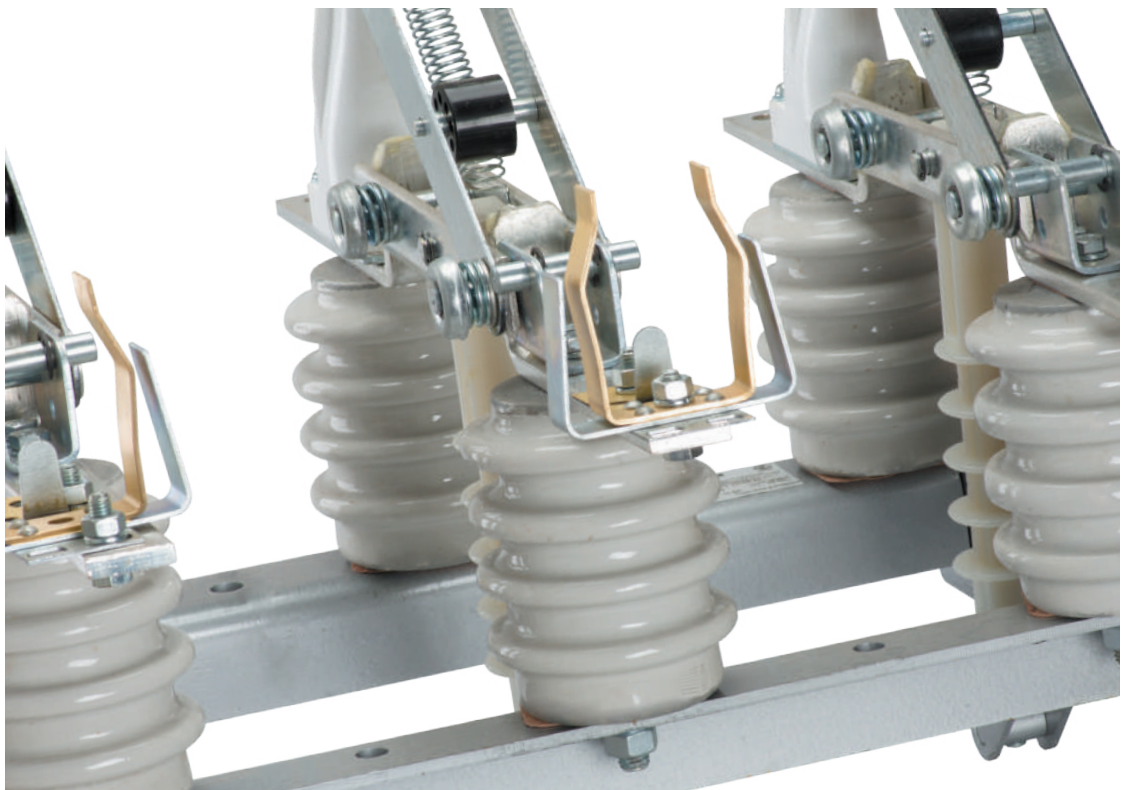
Модель	D1	D2	H	L
1013	51	44	226	230
1013-14	57	49	226	230

Выключатели и разъединители высоковольтные

Выключатели нагрузки ВНА.....	506
Разъединители серий РВ, РВЗ, РВФЗ, РВО.....	512
Разъединители высоковольтные серии РЛНД.....	520
Разъединители высоковольтные серии РЛК.....	525

Предохранители высоковольтные

Предохранители плавкие высоковольтные ПКТ-ВК	530
Предохранители плавкие высоковольтные серии ПКТ и токограничивающие патроны типа ПТ.....	536



Выключатели нагрузки ВНА

Соответствуют ГОСТ 17717-79

400 А
630 А

10000 В
DC

-45°C
+45°C

25
лет

гарантия
5
лет

Применяются для включения-отключения под нагрузкой цепей переменного трехфазного тока и заземления отключенных участков. Газогенерирующие выключатели ВНА предназначены для использования в сетях с номинальным током 630 А, частотой 50/60 Гц, при номинальном напряжении 10 кВ. Дугогасительные устройства выключателей нагрузки рассчитаны на гашение маломощной дуги, возникающей при отключении тока нагрузки.



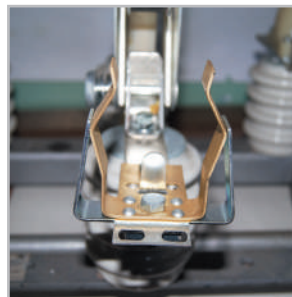
Преимущества

- не требует установки дополнительного разъединителя;
- возможно использовать для защиты короткого замыкания в комплекте с предохранителями ПТ;
- замена отдельных элементов при выработке ресурса;
- настройка привода без разбора;
- надёжное оперирование с усиленной ручкой привода;
- кронштейн для установки замка МГБ с возможностью установки замка типа ЗБ;
- повышенная коррозионная стойкость контактных ножей;
- специальная упаковка для предотвращения конденсата и ржавчины.

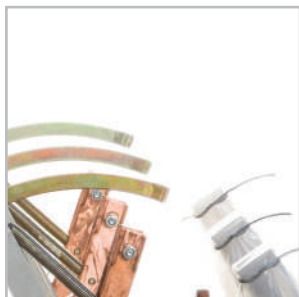
Особенности конструкции



Сборно-сварная конструкция выключателя.



Наличие исполнений со встроенными контактами для патронов типа ПТ.



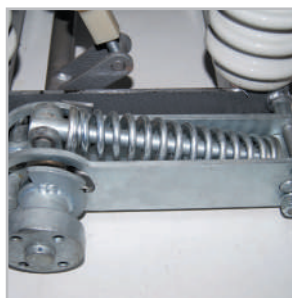
Наличие видимого разрыва между контактами.



Токоведущие элементы изготовлены из высококачественной меди марки М1.



Наличие механической блокировки на приводах.



Вид привода: пружинный, взводимый вручную или электроприводом.

Комплектация



Комплект двух приводов ПРБД-10

Структура условного обозначения

Выключатель нагрузки ВНА-10/Х₁-Х₂-Х₃ з-Х₄-ИХ₅ -У2-КЭАЗ

ВНА	- Серия (Выключатель нагрузки автогазовый)
10	- Номинальное напряжение, кВ
Х₁	- Номинальный ток, А
Х₂	- Расположение привода: Л - левосторонне П - правосторонне
Х₃з	- Наличие заземляющих ножей: IIIз – заземляющие ножи с двух сторон; при отсутствии в обозначении «ХЗ» - заземляющие ножи со стороны шарнирных контактов
Х₄	- Наличие встроенных контактов для патронов ПТ1.2, ПТ1.3 при отсутствии встроенных контактов обозначение не ставится
ИХ₅	- Покрытие каркаса: И1 - каркас оцинкован И2 - каркас окрашен
У2	- Климатическое исполнение и категория размещения
КЭАЗ	- Торговая марка

Технические характеристики

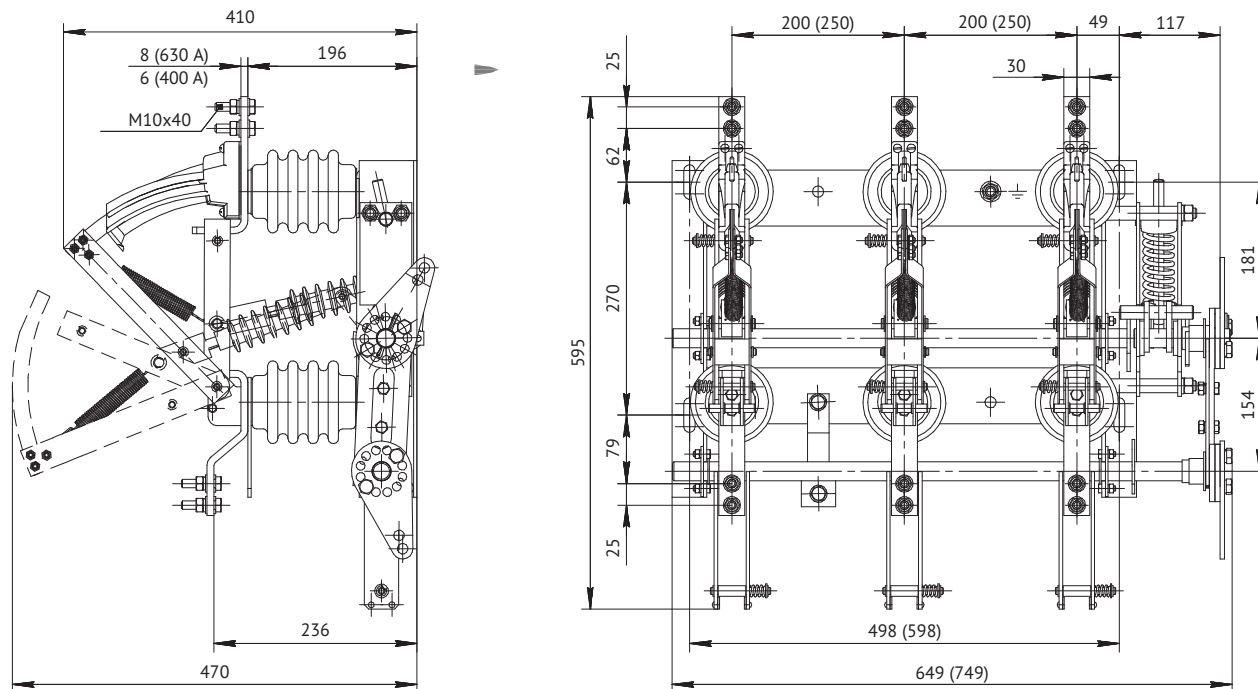
Наименование параметра	Значение
Номинальное напряжение $U_{ном}$ и соответствующее ему наибольшее рабочее напряжение $U_{пр}: U_{ном} / U_{пр}$, кВ	10/12
Номинальный ток, $I_{ном}$, А	400, 630
Номинальный ток отключения при $\cos \varphi > 0,7$, А	400, 630
Наибольший ток отключения при $\cos \varphi > 0,7$, А	800
Нормированные параметры сквозных токов короткого замыкания:	
наибольший ток (ток электродинамической стойкости), кА	51
номинальное значение периодической составляющей $I_{нп}$, кА	20
время протекания тока (время к.з.), тзс, с	1
Нормированные параметры тока включения:	
наибольший ток, кА	51
среднеквадратичное значение тока за 1 с (ток термической стойкости), кА	20
Электрическое сопротивление главных токоведущих цепей при включенном положении выключателя не должна превышать, мкОм	100
Коммутационная способность в нормальном эксплуатационном режиме, не менее операций ВО	10

Артикулы

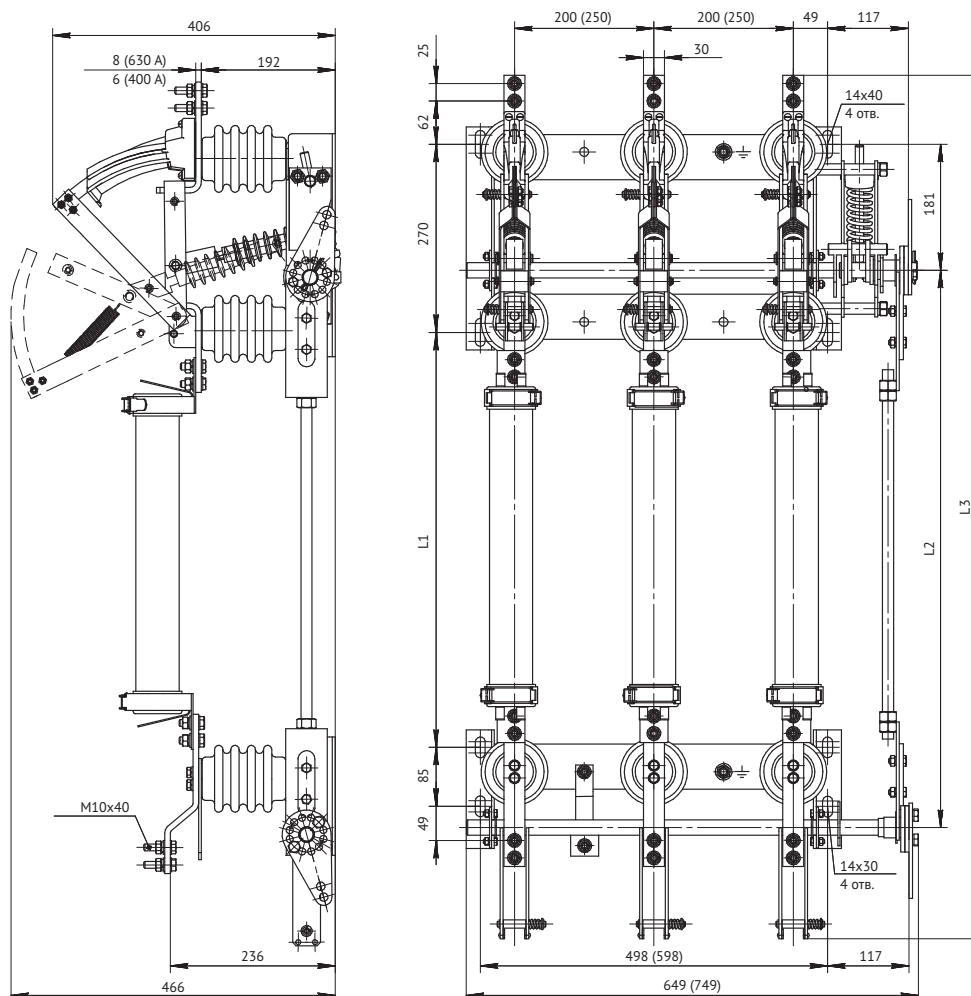
Наименование	Номинальное напряжение, кВ	Номинальный ток, А	Артикул
ВНА-10/400-Л-з-И2-УХЛ2	10	400	145590
ВНА-10/400-Л-з-ПТ1.2-И2-УХЛ2	10	400	145604
ВНА-10/400-Л-з-ПТ1.3-И2-УХЛ2	10	400	145610
ВНА-10/400-П-з-И2-УХЛ2	10	400	145591
ВНА-10/400-П-з-ПТ1.2-И2-УХЛ2	10	400	145605
ВНА-10/400-П-з-ПТ1.3-И2-УХЛ2	10	400	145611
ВНА-10/630-Л-IIIз-И2-УХЛ2	10	630	248210
ВНА-10/630-Л-з-И2-УХЛ2	10	630	142387
ВНА-10/630-Л-з-ПТ1.2-И2-УХЛ2	10	630	145606
ВНА-10/630-Л-з-ПТ1.3-И2-УХЛ2	10	630	145609
ВНА-10/630-П-IIIз-И2-УХЛ2	10	630	248211
ВНА-10/630-П-з-И2-УХЛ2	10	630	142388
ВНА-10/630-П-з-ПТ1.2-И2-УХЛ2	10	630	145607
ВНА-10/630-П-з-ПТ1.3-И2-УХЛ2	10	630	145608
ВНА-10/630-Л-IIIз-И1-У2	10	630	257269
ВНА-10/630-Л-з-И1-У2	10	630	142385
ВНА-10/630-Л-з-ПТ1.3-И1-У2	10	630	257270
ВНА-10/630-П-IIIз-И1-У2	10	630	257271
ВНА-10/630-П-з-И1-У2	10	630	142386
ВНА-10/630-П-з-ПТ1.3-И1-У2	10	630	257272
Комплект двух приводов ПРБД-10-У2	10	630	228037

Габаритные, установочные и присоединительные размеры

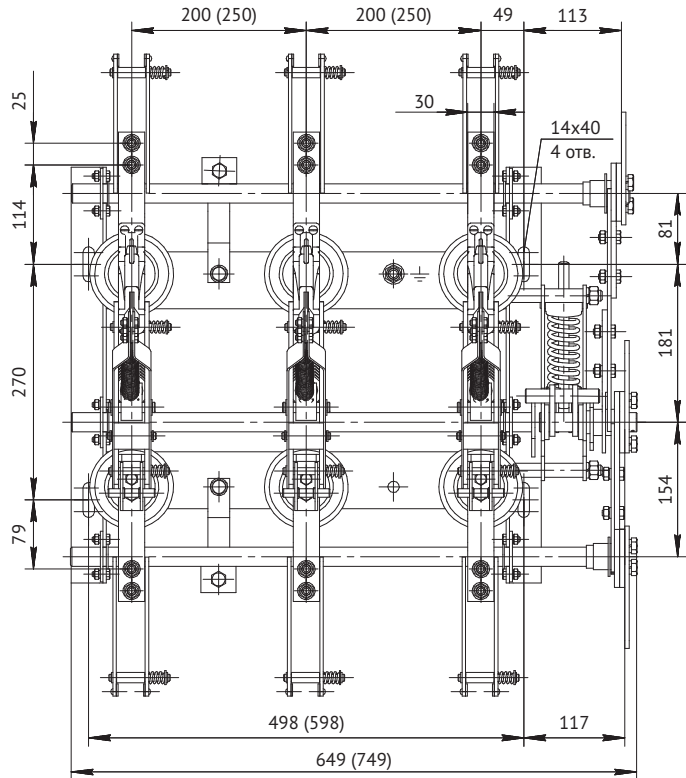
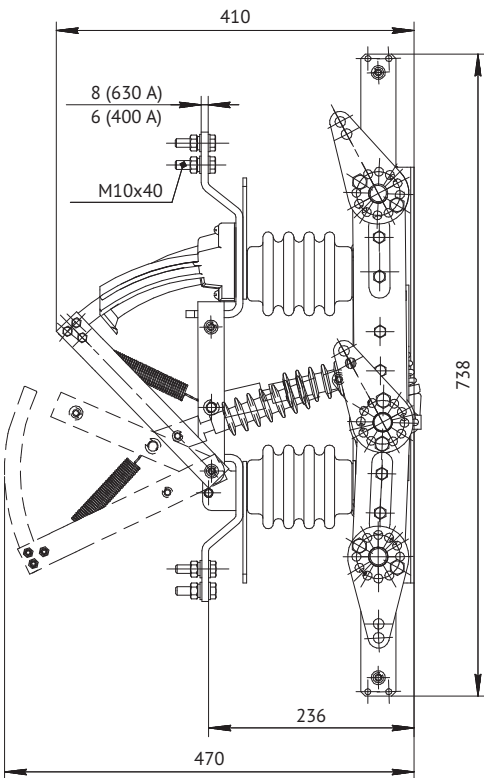
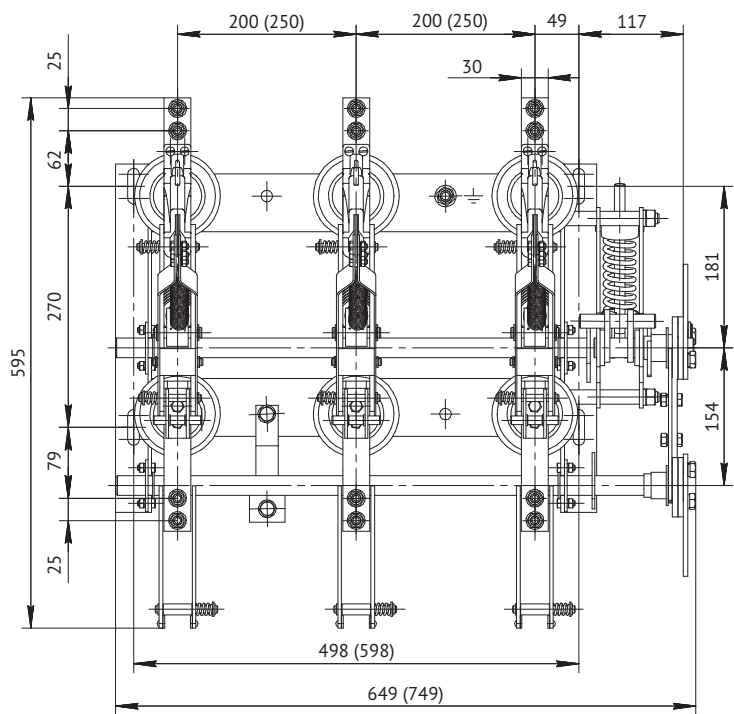
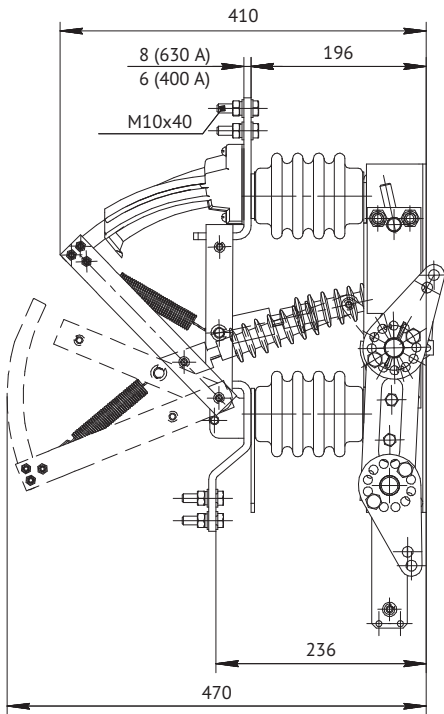
Выключатель нагрузки ВНА-10/630(400)-П-з-И2-УХЛ2

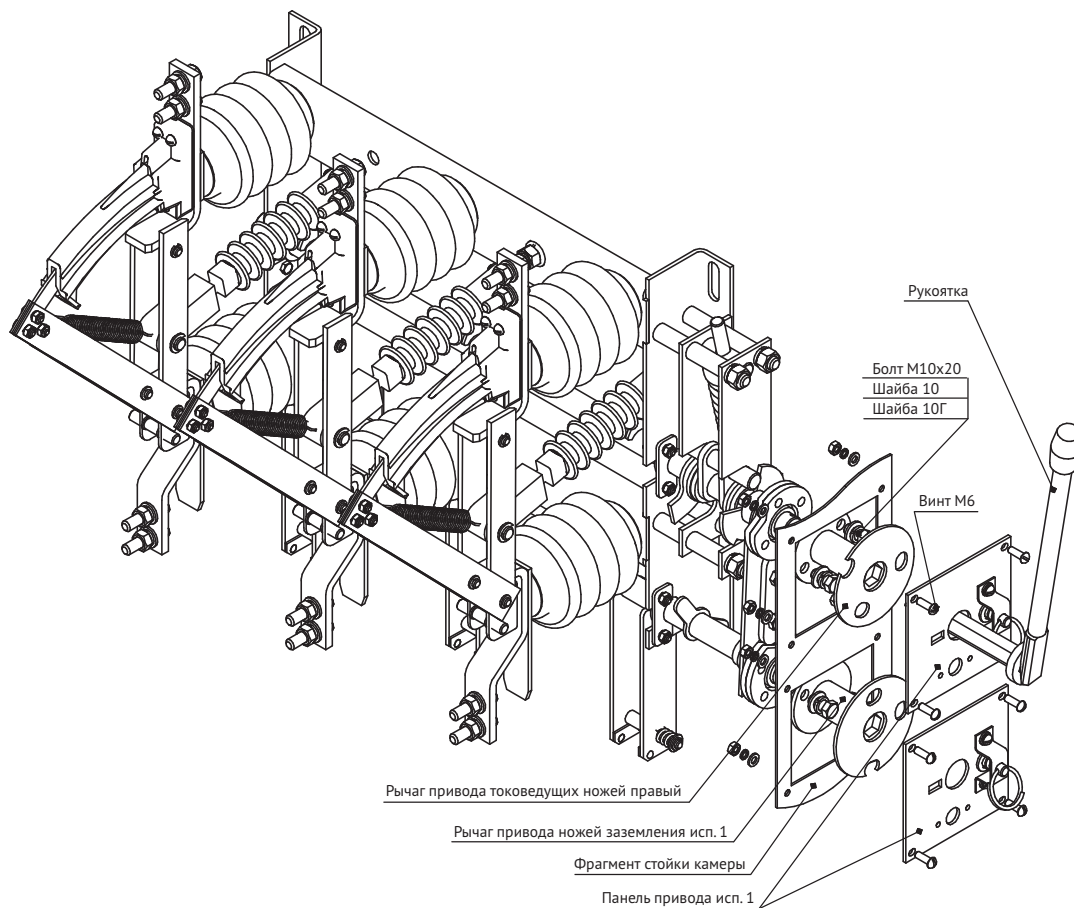


ВНА-10/630(400)-П-з-ПТ1.2(1.3)-И2-УХЛ2

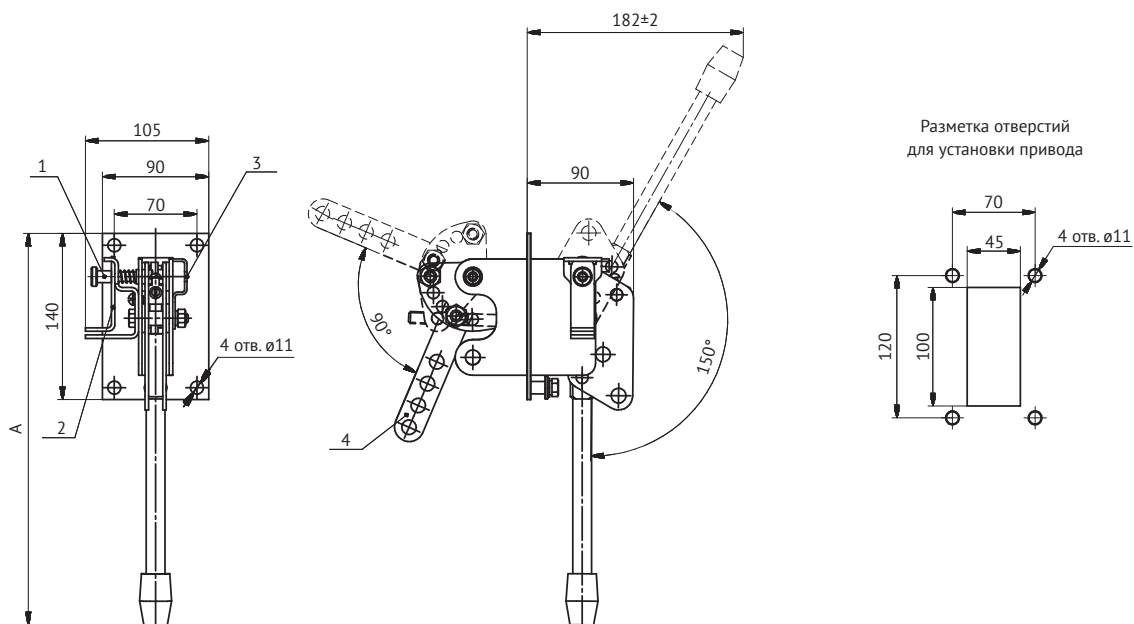


Выключатель нагрузки ВНА-10/630-Ппр-з-И2-У2





Привод ПРБД-10

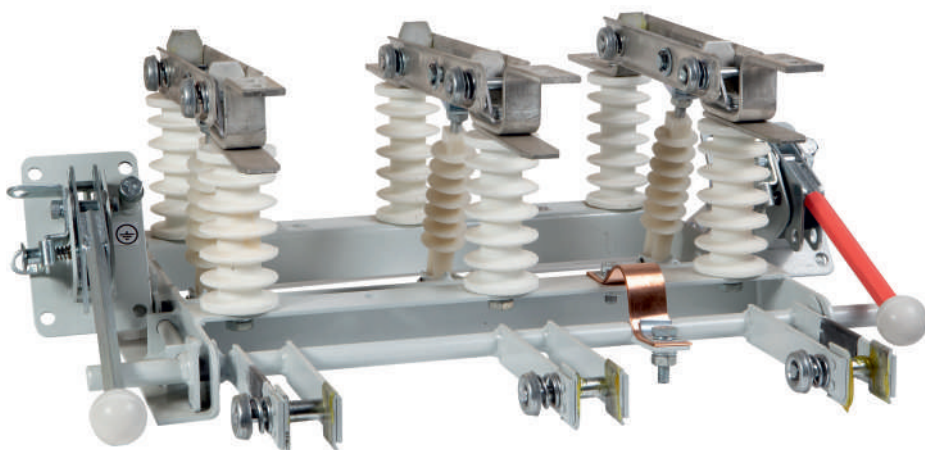


Разъединители высоковольтные серий РВ, РВЗ, РВФЗ, РВО

Соответствуют ГОСТ Р 52726-2007



Предназначены для включения и отключения участков электрической цепи напряжением до 10 кВ, с номинальным током 400, 630 и 1000 А. Высоковольтные разъединители РВ, РВЗ, РВФЗ, РВО, служат для создания видимого разрыва, отделяющего выведенное из работы оборудование от токопроводящих частей, находящихся под напряжением. Разъединители не имеют дугогасительных устройств и поэтому предназначены для включения и отключения электрических цепей при отсутствии тока нагрузки.



Преимущества

- настройка и регулировка перед отгрузкой;
- точные настройки привода без разбора;
- кронштейн для установки замка МГБ с возможностью установки замка типа ЗБ;
- повышенная коррозионная стойкость контактных ножей;
- специальная упаковка для предотвращения конденсата и ржавчины.

Особенности конструкции



Сборно-сварная конструкция разъединителя.



Контактная система рубящего типа с видимым разрывом цепи.



Наличие механической блокировки на приводах.



Широкий выбор типоразмеров: по номинальному току, по количеству полюсов, по варианту расположения заземляющих ножей.



Токоведущие элементы изготовлены из высококачественной меди марки М1

Комплектация



Комплект двух приводов ПР-10

Структура условного обозначения разъединителей высоковольтных РВ, РВЗ и РВФЗ

Разъединитель высоковольтный РВФЗ-10/ $X_1 X_2 X_3 - X_4 - X_5 - X_6 X_7 - X_8 X_9 X_{10} X_{11}$ -КЭАЗ

Разъединитель высоковольтный	- Группа изделий
РВ	- Серия (Разъединитель внутренний)
Ф	- Наличие проходных изоляторов
З	- Наличие заземлителей
10	- Номинальное напряжение, кВ
$X_1 X_2 X_3$	- Номинальный ток А: 400, 630, 1000
X_4	- Расположение заземляющих ножей (для РВЗ и РВФЗ): I - со стороны разъемных контактов; II - со стороны шарнирных контактов; III - с двух сторон
X_5	- Расположение проходных изоляторов (для РВФЗ): I - со стороны разъемных контактов; II - со стороны шарнирных контактов; III - с двух сторон
$X_6 X_7$	- Покрытие каркаса: И1- каркас оцинкован; И2- каркас окрашен
$X_8 X_9 X_{10} X_{11}$	- Климатическое исполнение и категория размещения по ГОСТ 15150: УХЛ2 и УЗ
КЭАЗ	- Торговая марка

Пример записи условного обозначения разъединителя высоковольтного типа РВФЗ на номинальное напряжение 10 кВ, номинальный ток 630 А, с заземляющими ножами и проходными изоляторами со стороны шарнирных выводов, с оцинкованным каркасом, климатического исполнения УЗ:

Разъединитель высоковольтный РВФЗ-10/630-II-II-I1-УЗ-КЭАЗ

Структура условного обозначения разъединителя высоковольтного РВО

Разъединитель высоковольтный РВО-10/ $X_1 X_2 X_3 X_4 - X_5 X_6 - X_7 X_8 X_9 X_{10}$ -КЭАЗ

Разъединитель высоковольтный	- Группа изделий
РВО	- Серия (Разъединитель внутренний однополюсный)
10	- Номинальное напряжение, кВ
$X_1 X_2 X_3 X_4$	- Номинальный ток, А: 400, 630, 1000
$X_5 X_6$	- Покрытие каркаса: И1 - каркас оцинкован; И2 - каркас окрашен
$X_7 X_8 X_9 X_{10}$	- Климатическое исполнение и категория размещения: УХЛ2 и УЗ
КЭАЗ	- Торговая марка

Пример записи условного обозначения разъединителя высоковольтного типа РВО на номинальное напряжение 10 кВ, номинальный ток 630 А, с окрашенным каркасом, климатического исполнения УЗ:

Разъединитель высоковольтный РВО-10/630-И2-УЗ-КЭАЗ

Технические характеристики

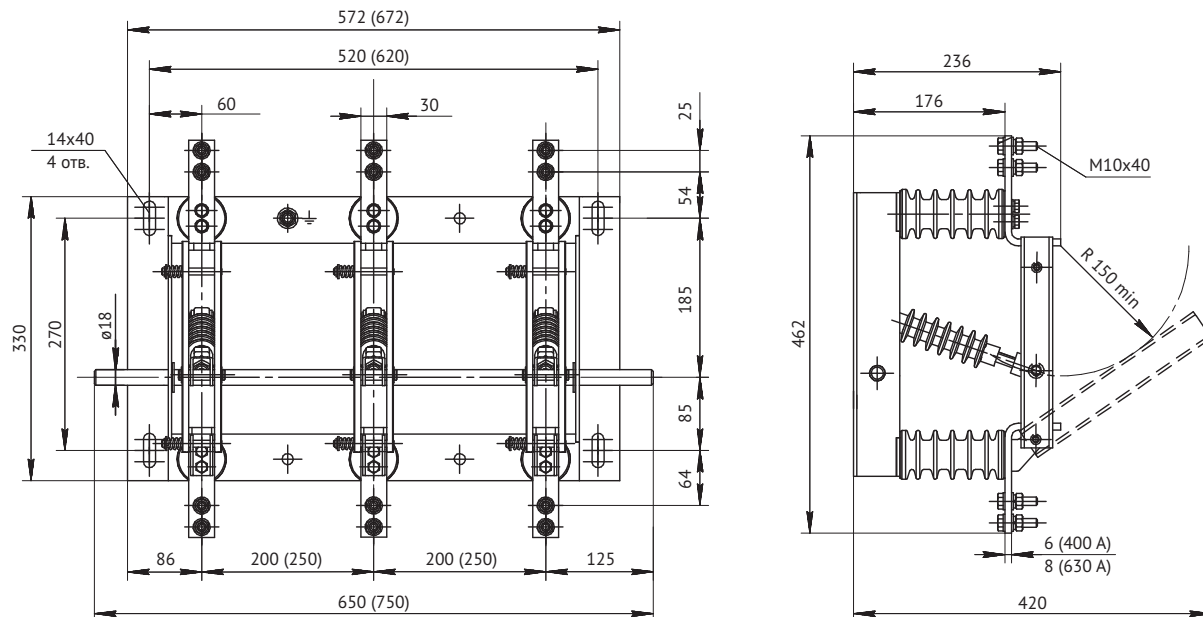
Наименование параметра	Значение
Число полюсов	1, 3
Номинальное напряжение, $U_{ном}/U_{нр}$, кВ	10/12
Номинальный ток, $I_{ном}$, А	400, 630, 1000
Предельный ток термической стойкости, I_T , кА	400 А - 16 630 А - 20 1000 А - 31,5
Ток электродинамической стойкости, I_d , кА	400 А - 41 630 А - 52 1000 А - 80
Электрическое сопротивление главной цепи контура, Ом	104×10^{-6}
Номинальная частота, Гц	50/60
Климатическое исполнение	УЗ, УХЛ2
Степень защиты	IP00

Артикулы

Наименование	Номинальное напряжение, кВ	Номинальный ток, А	Артикул
РВ-10/1000-И2-УЗ	10	1000	145589
РВ-10/400-И2-УЗ	10	400	145588
РВ-10/630-И2-УЗ	10	630	143864
РВЗ-10/1000-III-И2-УЗ	10	1000	145578
РВЗ-10/1000-II-И2-УЗ	10	1000	143865
РВЗ-10/1000-I-И2-УЗ	10	1000	145577
РВЗ-10/400-II-И2-УЗ	10	400	143858
РВЗ-10/400-I-И2-УЗ	10	400	145576
РВЗ-10/630-III-И2-УЗ	10	630	143861
РВЗ-10/630-II-И2-УЗ	10	630	143859
РВЗ-10/630-I-И2-УЗ	10	630	143860
РВО-10/400-И2-УЗ	10	400	145581
РВО-10/630-И2-УЗ	10	630	145587
РВФ-10/1000-II-И2-УЗ	10	1000	145580
РВФ-10/630-II-И2-УЗ	10	630	145579
РВФЗ-10/1000-II-II-И2-УЗ	10	1000	143866
РВФЗ-10/630-II-II-И2-УЗ	10	630	143862
ЗР-10/1000-УЗ	10	1000	145602
ЗР-10/400-УЗ	10	400	145600
ЗР-10/630-УЗ	10	630	145601
Комплект двух приводов ПР-10-УЗ	10		220283

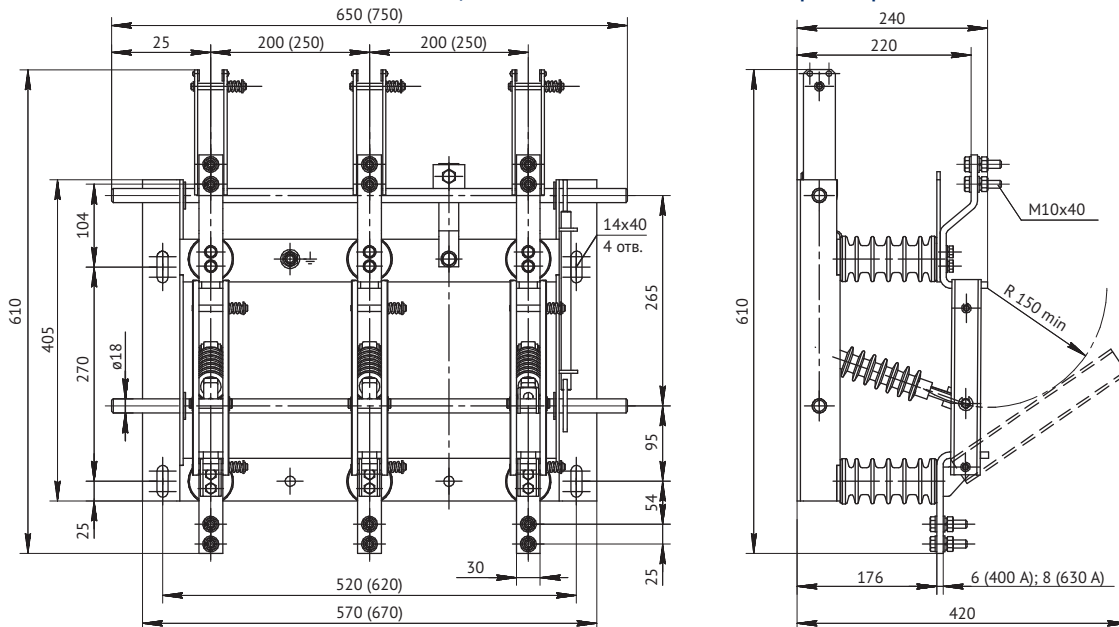
Габаритные, установочные и присоединительные размеры

Разъединитель высоковольтный РВ



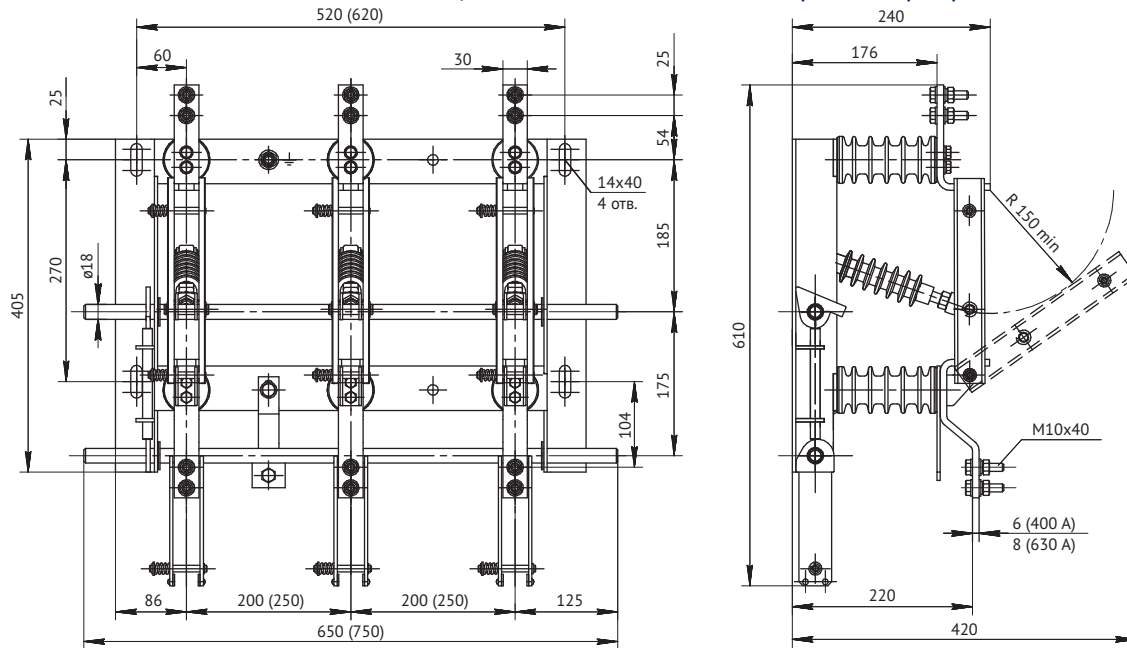
Типоисполнение	Масса, кг
РВ-10/400-У3	25
РВ-10/630-У3	26
РВ-10/1000-У3	28

Разъединитель высоковольтный РВЗ, заземляющие ножи со стороны разъемных контактов



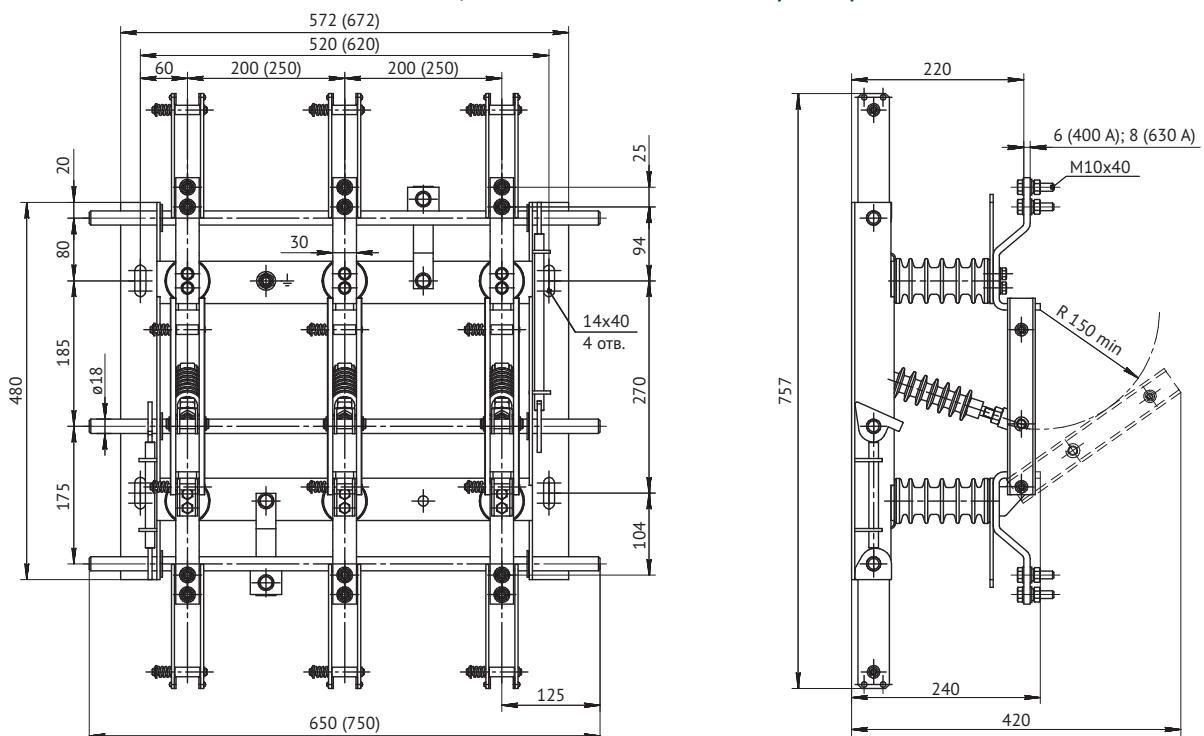
Типоисполнение	Масса, кг
РВЗ-10/400-И-У3	18
РВЗ-10/630-И-У3	28
РВЗ-10/1000-И-У3	30

Разъединитель высоковольтный РВЗ, заземляющие ножи со стороны шарнирных контактов



Типоисполнение	Масса, кг
РВЗ-10/400-II-У3	18
РВЗ-10/630-II-У3	28
РВЗ-10/1000-II-У3	30

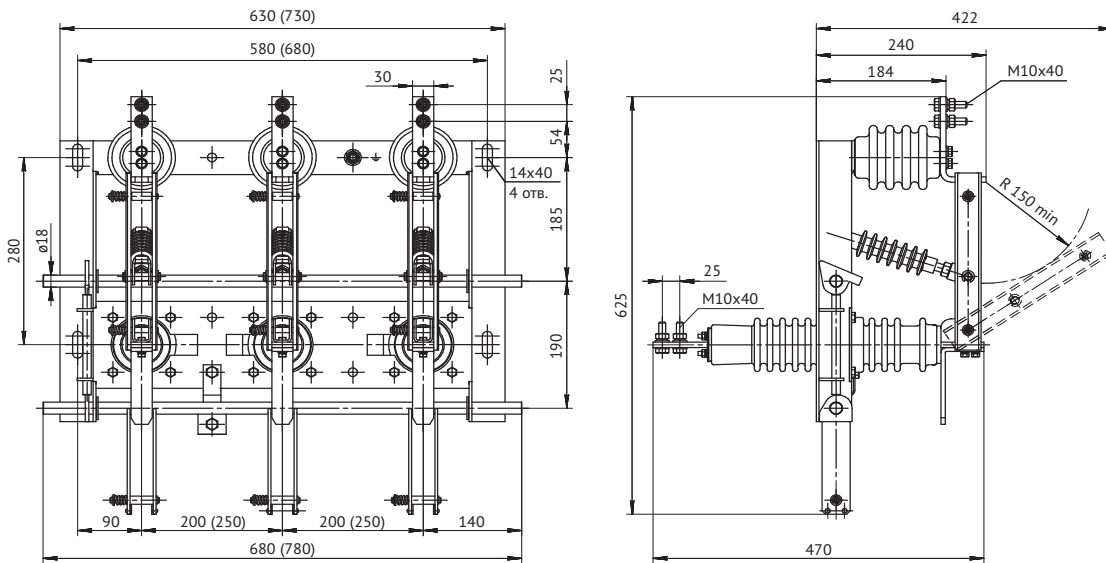
Разъединитель высоковольтный РВЗ, заземляющие ножи с двух сторон



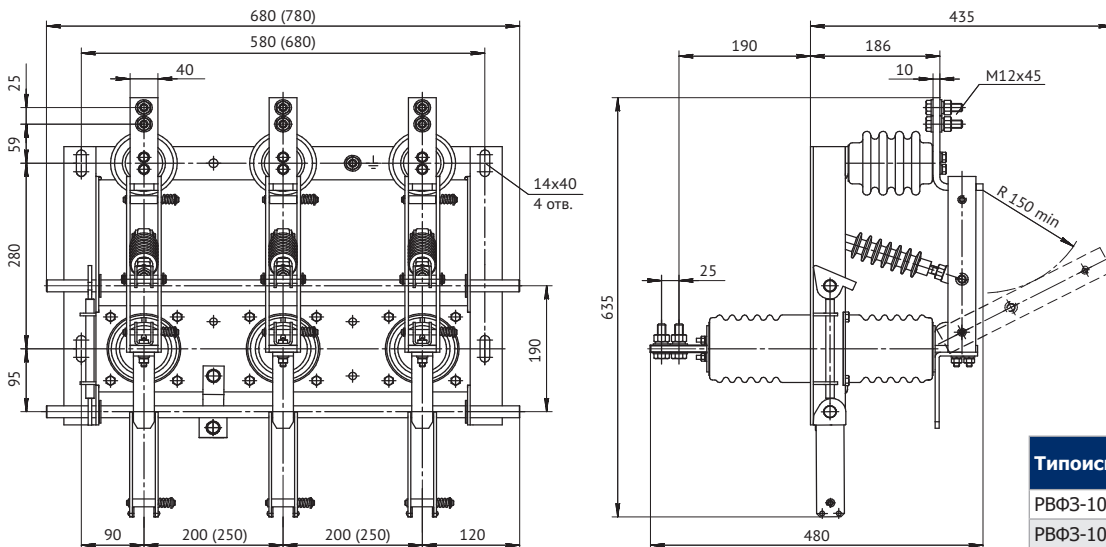
Типоисполнение	Масса, кг
РВЗ-10/630-III-У3	40
РВЗ-10/1000-III-У3	42

Разъединитель высоковольтный РВФЗ, с заземляющими ножами со стороны шарнирных контактов

РВФЗ-10/630-II-II

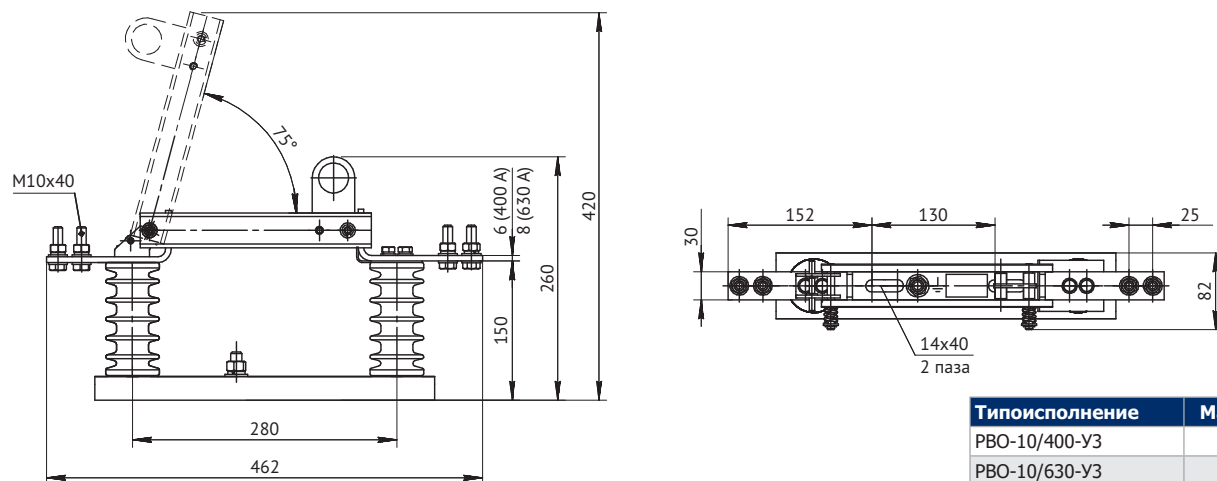


РВФЗ-10/1000-II-II



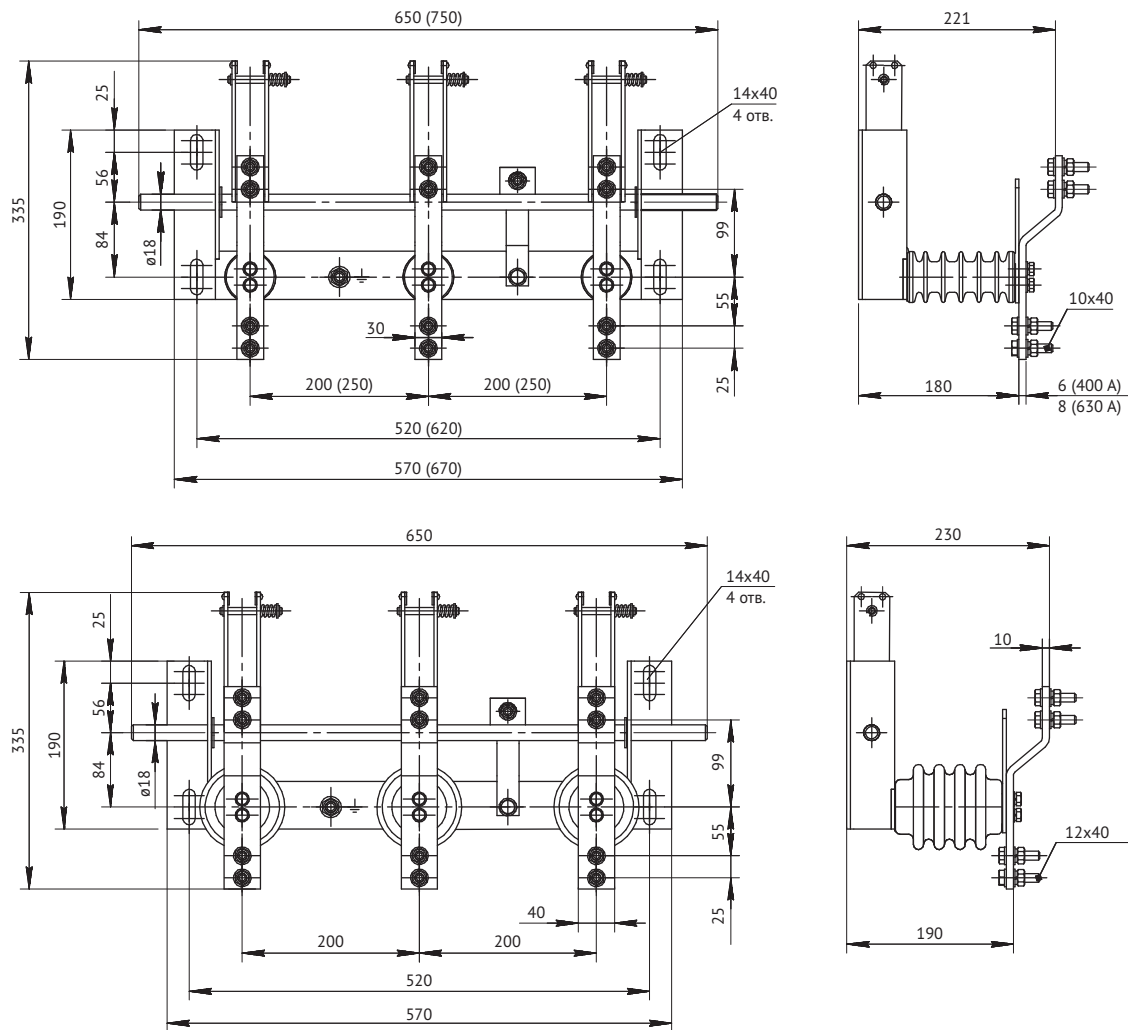
Типоисполнение	Масса, кг
РВФЗ-10/630 –II-II-У3	31
РВФЗ-10/1000–II-II-У3	40

Разъединитель высоковольтный РВО



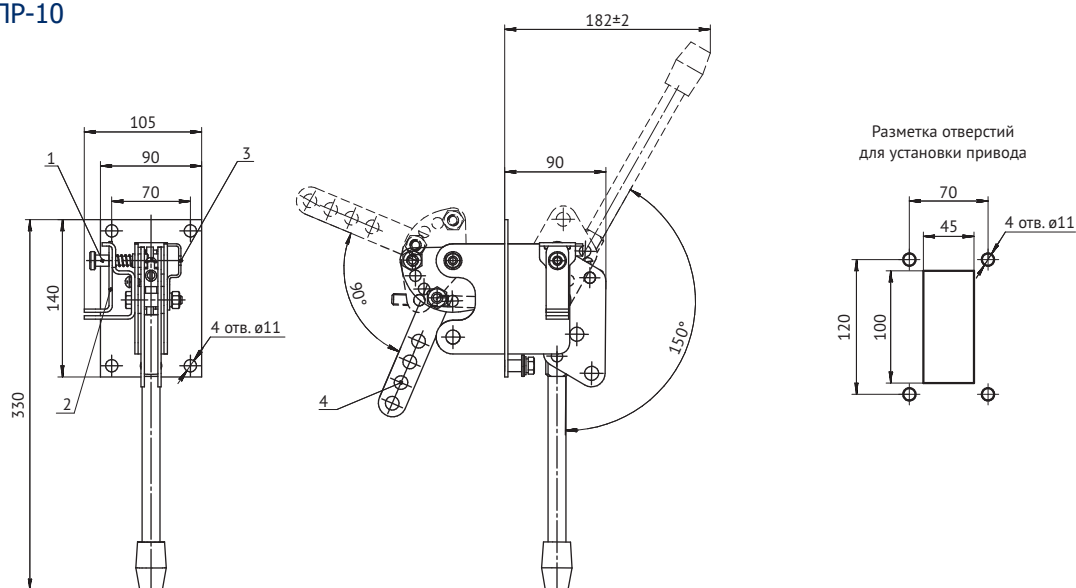
Типоисполнение	Масса, кг
РВО-10/400-У3	6,5
РВО-10/630-У3	7

Заземлитель ЗР



Типоисполнение	Масса, кг
ЗР-10/400-УЗ	8
ЗР-10/630-УЗ	12
ЗР-10/1000-УЗ	14

Привод ПР-10



Разъединители высоковольтные серии РЛНД

ТУ 3414-019-05755766-2010

Соответствуют ГОСТ Р 52726-2007

400 А
630 А10000 В
DC-60°C
+40°C25
летгарантия
5
лет

Предназначены для включения и отключения участков электрической цепи напряжением до 10 кВ при отсутствии тока нагрузки, а также заземления отключенных участков при помощи стационарных заземлителей, являющихся единым целым с разъединителем. Применяются для создания видимого разрыва электрической цепи с целью обеспечения безопасного обслуживания электротехнического оборудования при проведении ремонта или профилактики высоковольтных, до 10 кВ, электрических сетей, обеспечивая безопасное снятие напряжения предварительно обесточенных цепей потребителей.



Преимущества

- высокая надежность срабатывания блокировок;
- обеспечение безопасных условий работы и отделение от частей электрооборудования, находящихся под напряжением;
- предотвращает несанкционированное включение главной или заземляющей цепи;
- надежная и стабильная эксплуатация разъединителя;
- экономичности и долговечности эксплуатации.

Особенности конструкции



Сборно-сварная конструкция разъединителя.



Форма ножей обеспечивает надежный отвод воды из контактной зоны.



Контактная система с видимым разрывом цепи.



Наличие механической блокировки на приводе.

Комплектация



Привод ПРНЗ-10

Структура условного обозначения

Разъединитель высоковольтный РЛНД1-10/Х₁-ПИ-УХЛ1-КЭАЗ

РЛНД	- Серия (Разъединитель линейный наружный двухколonoквый)
1	Количество заземлителей
10	Номинальное напряжение, кВ
Х₁	Номинальный ток, А
ПИ	Применение в конструкции полимерных изоляторов; при отсутствии в обозначении «ПИ» – применение в конструкции керамических изоляторов
УХЛ1	Климатическое исполнение и категория размещения
КЭАЗ	Торговая марка
(сингл)	Применение индивидуальной упаковки; при отсутствии в обозначении «(сингл)» упаковочная норма 12 штук

Пример записи условного обозначения разъединителя высоковольтного типа РЛНД на номинальное напряжение 10 кВ, номинальный ток 400 А, климатического исполнения УХЛ1:
 Разъединитель высоковольтный РЛНД1-10/400-УХЛ1-КЭАЗ

Технические характеристики

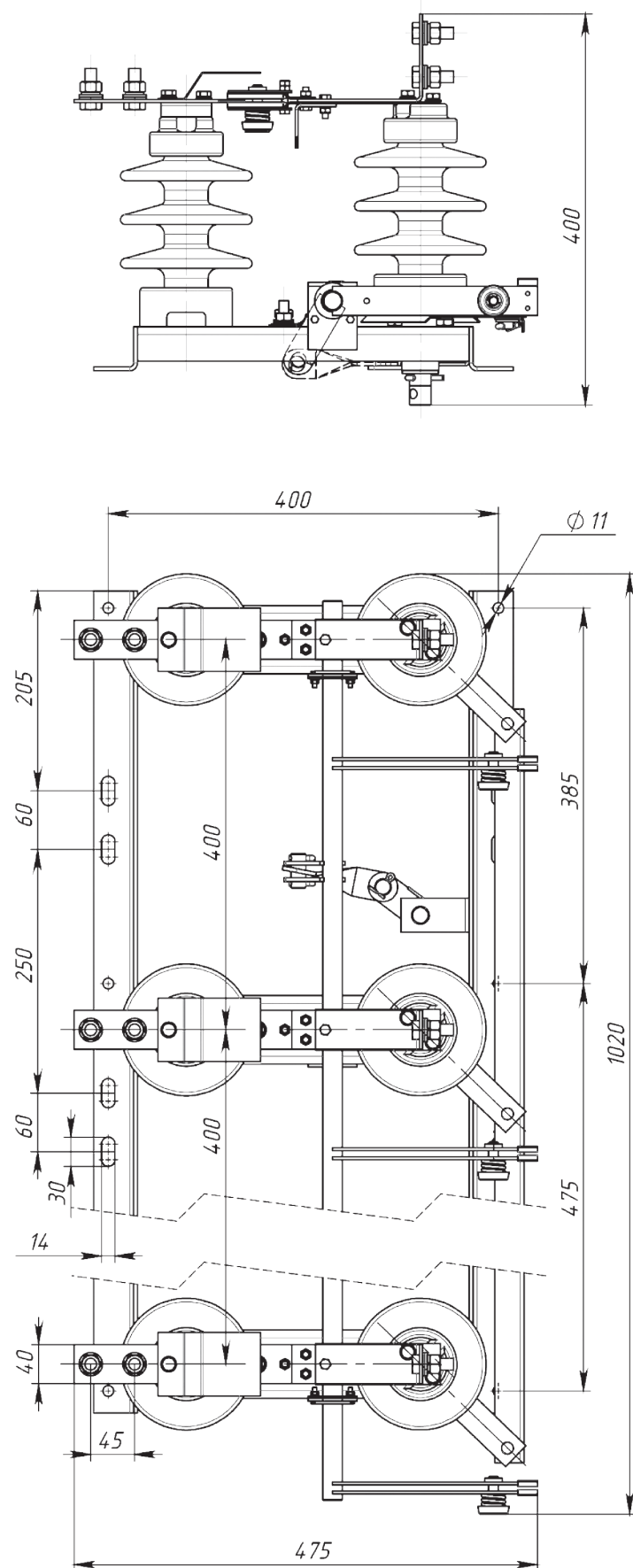
Наименование параметра	Значение параметра
Число полюсов	3
Номинальное напряжение, $U_{нр}$, кВ	12
Номинальный ток, $I_{ном}$, А	400, 630
Предельный ток термической стойкости, I_T , кА	10
Время короткого замыкания, с - для главных ножей/для заземляющих ножей	3/1
Ток электродинамической стойкости, I_d , кА	25
Электрическое сопротивление главной цепи контура, Ом	100×10^{-6}
Номинальная частота, Гц	50/60
Климатическое исполнение	УХЛ1
Степень защиты	IP00

Артикулы

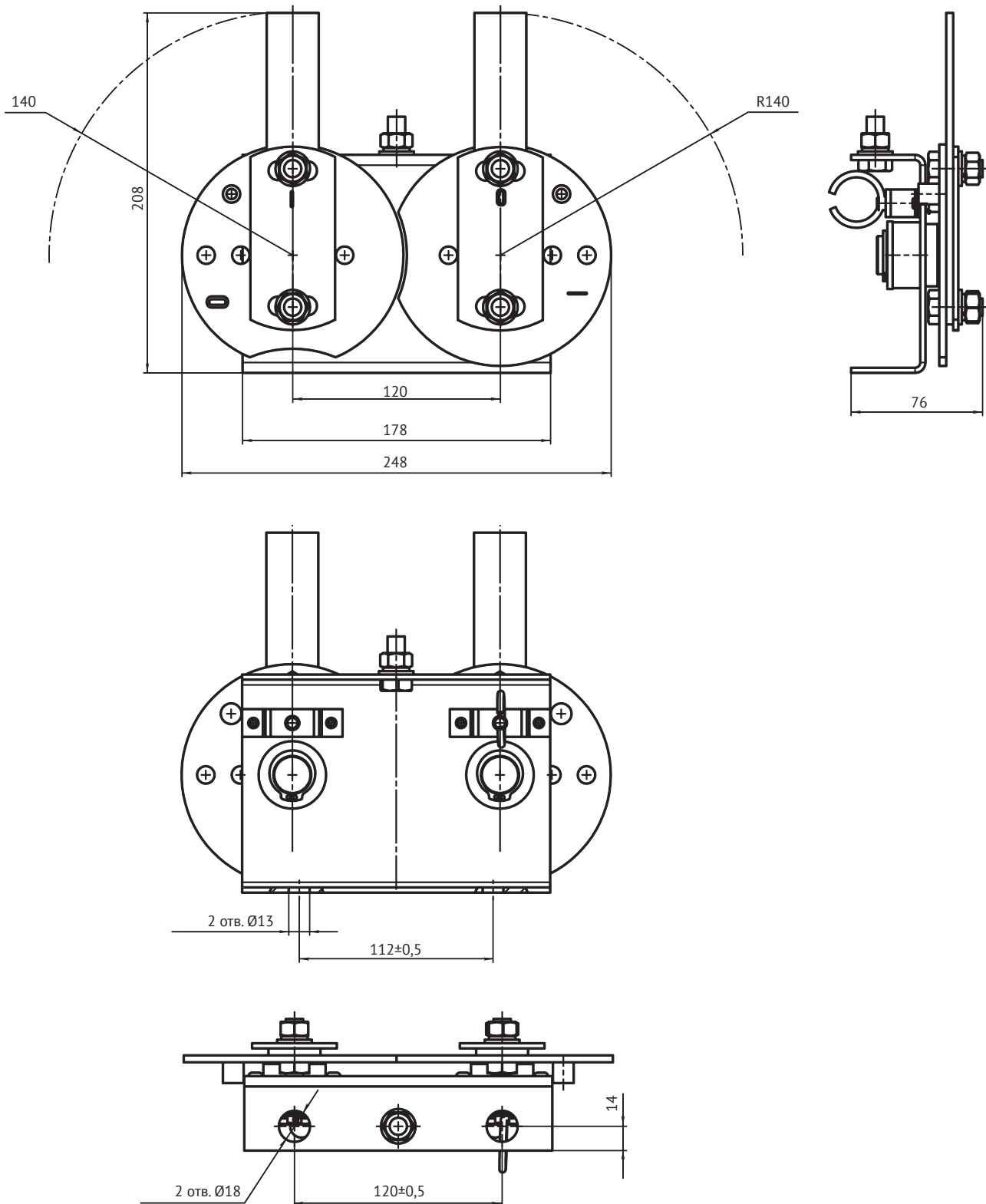
Наименование	Номинальное напряжение, кВ	Номинальный ток, А	Артикул
РЛНД1-10/400-ПИ-УХЛ1	10	400	255831
РЛНД1-10/400-ПИ-УХЛ1(сингл)	10	400	255832
РЛНД1-10/400-УХЛ1	10	400	219554
РЛНД1-10/400-УХЛ1(сингл)	10	400	222296
РЛНД1-10/630-ПИ-УХЛ1	10	630	256064
РЛНД1-10/630-ПИ-УХЛ1(сингл)	10	630	256065
РЛНД1-10/630-УХЛ1	10	630	232799
РЛНД1-10/630-УХЛ1(сингл)	10	630	232800
Привод ПРНЗ-10-УХЛ1	10		228038

Габаритные, установочные и присоединительные размеры

РЛНД1-10/400(630)-УХЛ1



Привод ПРНЗ-10 УХЛ1



Разъединители высоковольтные серии РЛК

Соответствуют ГОСТ Р 52726-2007

400 А
630 А

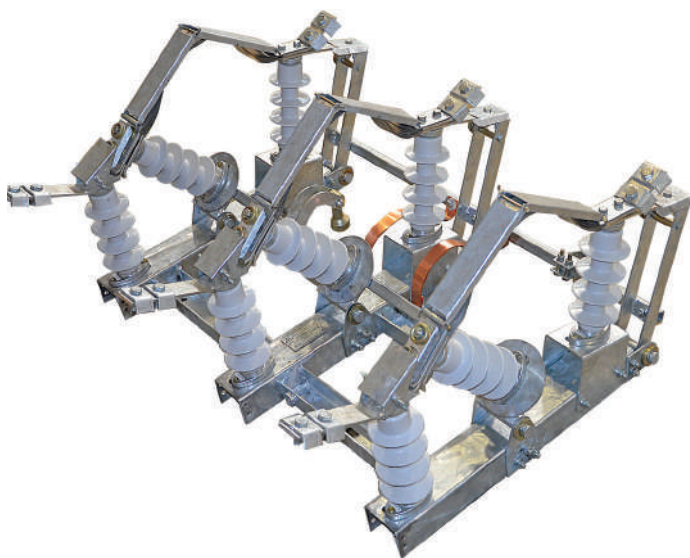
10000 В
DC

-60°C
+40°C

25
лет

гарантия
5
лет

Предназначен для включения и отключения под напряжением участков электрической цепи напряжением до 10 кВ промышленной частоты 50/60 Гц при отсутствии нагрузочного тока, а также заземления отключенных участков при помощи стационарных заземляющих ножей, а также отключения токов холостого хода трансформаторов и зарядных токов воздушных и кабельных линий. Применяется для обеспечения безопасного обслуживания электротехнического оборудования при проведении ремонта или профилактики высоковольтных, до 10 кВ, электрических сетей, обеспечивая безопасное снятие напряжения предварительно обесточенных цепей потребителей, при этом все отключенные цепи потребителей эффективно заземляются. Привод ПР-01 предназначен для ручного включения и отключения главных и заземляющих ножей разъединителей. Соединение разъединителя с приводом выполняется с помощью соединительных элементов на месте монтажа.



Преимущества

- высокая надежность срабатывания блокировок;
- обеспечение безопасных условий работы и отделение от частей электрооборудования, находящихся под напряжением;
- предотвращает несанкционированное включение главной или заземляющей цепи;
- работоспособность разъединителя при толщине корки льда до 20 мм;
- надежный контакт в неподвижном контактном соединении, а также отсутствие излома при оперировании разъединителем при количестве более 10000 циклов «вкл-откл»;
- отсутствие необходимости в период монтажа устанавливать дополнительные изоляторы и изготавливать кронштейны для них;
- предотвращение склестывания проводов и их излом;
- высокие разрядные характеристики в загрязненном и увлажненном состоянии;
- экономичность и долговечность эксплуатации;
- исполнения для вертикального монтажа;
- поставка готового для монтажа изделия. В комплект поставки включены кронштейны и необходимый крепеж.

Особенности конструкции



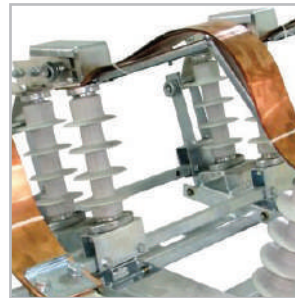
Сборно-сварная конструкция разъединителя.



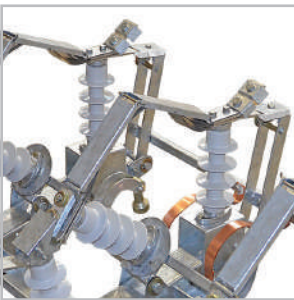
Контактная система с видимым разрывом цепи.



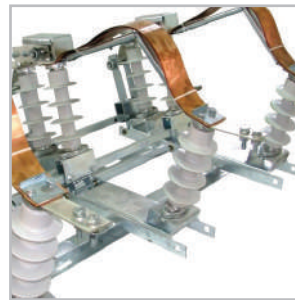
Наличие механической блокировки на приводе.



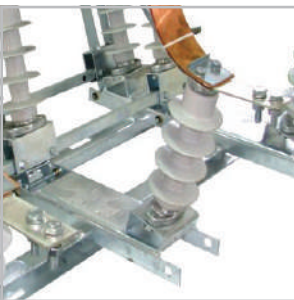
Контактные части разъемных контактов, как главного, так и заземляющего контура защищены кожухами.



Токоведущая часть между контактом, установленным на подвижном изоляторе, и дополнительным неподвижным изолятором (со стороны подвода питания) выполнена в виде набора эластичных медных лент.



На каждом полюсе разъединителя установлены дополнительные неподвижные изоляторы со стороны подвода питающей линии.



Крепление подводящих проводов с обеих сторон производится к контактным выводам, установленным на неподвижных изоляторах.



Работоспособность при сильных загрязнениях: полимерные изоляторы имеют IV степень загрязнения по ГОСТ 9920.



Токоведущие элементы изготовлены из высококачественной меди марки М1.

Структура условного обозначения

Разъединитель высоковольтный РЛК-Х₁-Х₂-10/Х₃ -УХЛ1-КЭАЗ

РЛК	- Серия (Разъединитель линейный качающегося типа)
В	- Обозначение исполнения для вертикального монтажа
Х1	- Наличие заземляющих ножей: 1а - заземляющие ножи со стороны неподвижной колонки; 1б - заземляющие ножи со стороны подвижной колонки; 2 - заземляющие ножи с обеих сторон.
Х2	- Степень загрязнения изоляции по ГОСТ 9920-89: II или IV
10	- Номинальное напряжение, кВ
Х3	- Номинальный ток, А: 400; 630
УХЛ1	- Климатическое исполнения и категория размещения по ГОСТ 15150
КЭАЗ	- Торговая марка

Пример записи условного обозначения разъединителя высоковольтного типа РЛК на номинальное напряжение 10 кВ, номинальный ток 400 А, с заземляющими ножами со стороны неподвижной колонки, IV степенью загрязнения изоляции, климатического исполнения УХЛ1:

Разъединитель высоковольтный РЛК-1а-IV-10/400-УХЛ1-КЭАЗ.

Технические характеристики

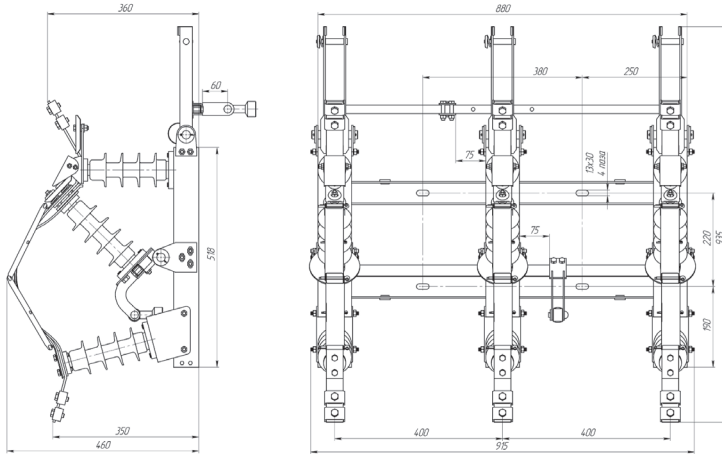
Наименование параметров	Значение
Номинальное напряжение, кВ	10
Наибольшее рабочее напряжение, кВ	12
Номинальный ток, А	400; 630
Номинальный кратковременный выдерживаемый ток (термическая стойкость), кА	10
Наибольший пик номинального кратковременного тока (электродинамическая стойкость), кА	25
Длина пути утечки внешней изоляции, м	0,23
Допустимое напряжение проводов, прикладываемое к неподвижным изоляторам, Н, не более	200

Артикулы

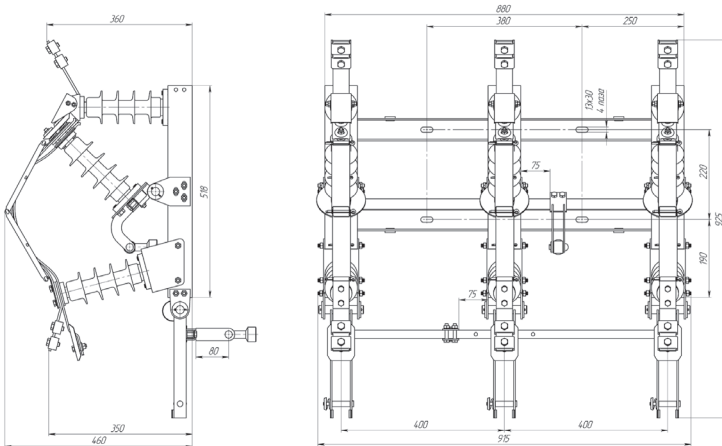
Наименование	Номинальное напряжение, кВ	Номинальный ток, А	Артикул
РЛК-1а-II-10/400-УХЛ1-КЭАЗ	10	400	247756
РЛК-1а-IV-10/400-УХЛ1-КЭАЗ	10	400	246304
РЛК-1а-IV-10/630-УХЛ1-КЭАЗ	10	630	246360
РЛК-1б-II-10/400-УХЛ1-КЭАЗ	10	400	247757
РЛК-1б-IV-10/400-УХЛ1-КЭАЗ	10	400	246358
РЛК-1б-IV-10/630-УХЛ1-КЭАЗ	10	630	246361
РЛК-2-II-10/400-УХЛ1-КЭАЗ	10	400	246362
РЛК-2-IV-10/630-УХЛ1-КЭАЗ	10	630	246363
Комплект монтажных частей к РЛК (Н=6200)-КЭАЗ			251345
Комплект монтажных частей к РЛК (Н=6500)-КЭАЗ			251346
Комплект монтажных частей к РЛК (Н=6800)-КЭАЗ			251347
РЛК-1а-IV-10/400-УХЛ1-КЭАЗ (в комплекте с ПР-01-7-УХЛ1 и КМЧ Н=6500)	10	400	268829
РЛК-1а-IV-10/630-УХЛ1-КЭАЗ (в комплекте с ПР-01-7-УХЛ1 и КМЧ Н=6500)	10	630	268831
РЛК-1б-IV-10/400-УХЛ1-КЭАЗ (в комплекте с ПР-01-7-УХЛ1 и КМЧ Н=6500)	10	400	268832
РЛК-1б-IV-10/630-УХЛ1-КЭАЗ (в комплекте с ПР-01-7-УХЛ1 и КМЧ Н=6500)	10	630	268833
РЛК-2-IV-10/400-УХЛ1-КЭАЗ (в комплекте с ПР-02-7-УХЛ1 и КМЧ Н=6500)	10	400	268834
РЛК-2-IV-10/630-УХЛ1-КЭАЗ (в комплекте с ПР-02-7-УХЛ1 и КМЧ Н=6500)	10	630	268835
РЛК-IV-10/400-УХЛ1-КЭАЗ (в комплекте с ПР-00-7 УХЛ1 и КМЧ Н=6500)	10	400	268827
РЛК-IV-10/630-УХЛ1-КЭАЗ (в комплекте с ПР-00-7 УХЛ1 и КМЧ Н=6500)	10	630	268828
РЛКВ-1а-IV-10/400-УХЛ1-КЭАЗ (в комплекте с ПР-04-7-УХЛ1 и КМЧ Н=6500)	10	400	268838
РЛКВ-1а-IV-10/630-УХЛ1-КЭАЗ (в комплекте с ПР-04-7-УХЛ1 и КМЧ Н=6500)	10	630	268839
РЛКВ-1б-IV-10/400-УХЛ1-КЭАЗ (в комплекте с ПР-06-7-УХЛ1 и КМЧ Н=6500)	10	400	268840
РЛКВ-1б-IV-10/630-УХЛ1-КЭАЗ (в комплекте с ПР-06-7-УХЛ1 и КМЧ Н=6500)	10	630	268841
РЛКВ-2-IV-10/400-УХЛ1-КЭАЗ (в комплекте с ПР-05-7-УХЛ1 и КМЧ Н=6500)	10	400	268842
РЛКВ-2-IV-10/630-УХЛ1-КЭАЗ (в комплекте с ПР-05-7-УХЛ1 и КМЧ Н=6500)	10	630	268843
РЛКВ-IV-10/400-УХЛ1-КЭАЗ (в комплекте с ПР-03-7-УХЛ1 и КМЧ Н=6500)	10	400	268836
РЛКВ-IV-10/630-УХЛ1-КЭАЗ (в комплекте с ПР-03-7-УХЛ1 и КМЧ Н=6500)	10	630	268837

Габаритные, установочные и присоединительные размеры разъединителя высоковольтного серии РЛК

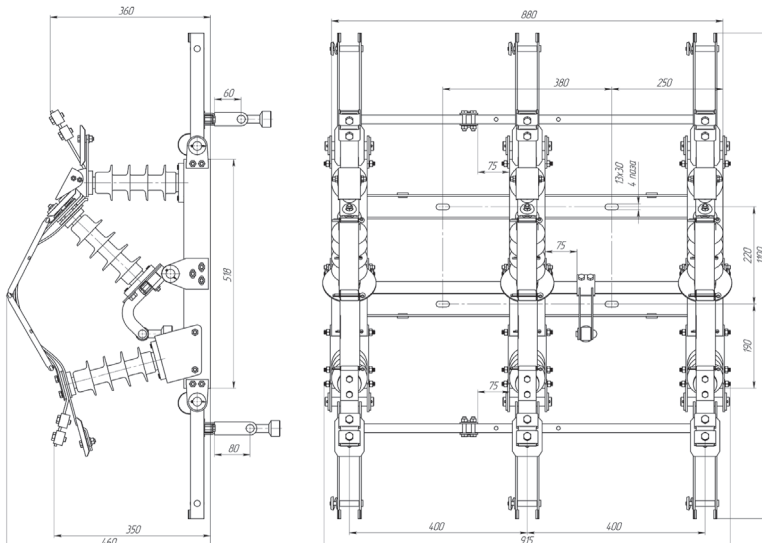
РЛК-1а-IV-10/400(630)-УХЛ1



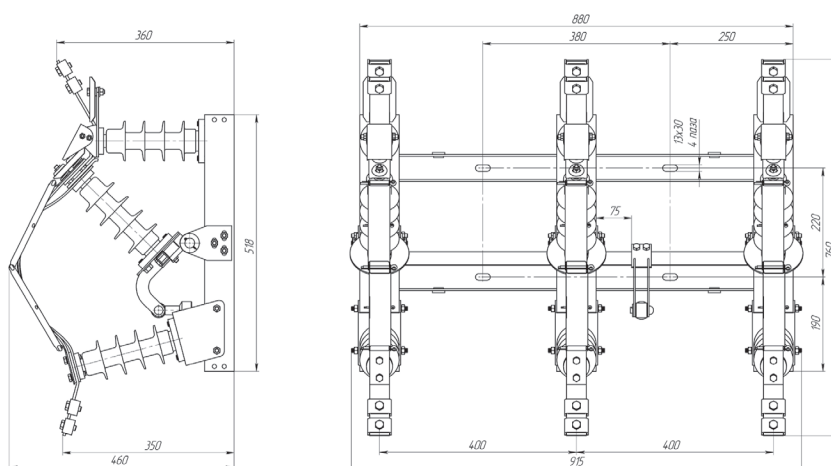
РЛК-16-IV-10/400(630)-УХЛ1



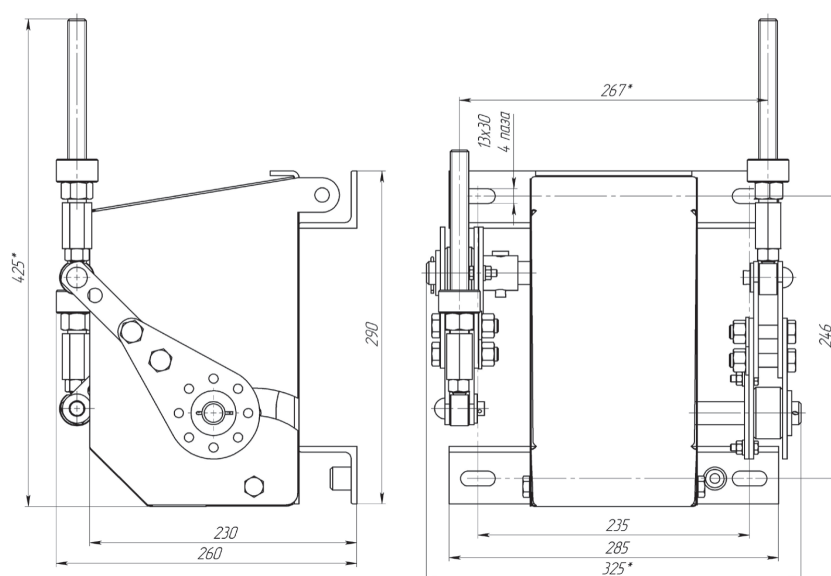
РЛК-2-IV-10/400-УХЛ1



РЛК-IV-10/400(630)-УХЛ1



Привод ПР-01-УХЛ1



Предохранители высоковольтные серии ПКТ-VK

ТУ3414-067-05758109-2012

Соответствуют требованиям ГОСТ 2213-79 (МЭК 60282-1)



Предназначены для использования в трехфазных цепях переменного тока напряжением от 7,2 до 40,5 кВ частотой 50/60 Гц для защиты потребителей от сверхтоков при перегрузках и коротких замыканиях. Высоковольтные токоограничивающие предохранители серии ПКТ-VK на номинальное напряжение от 7,2 до 40,5 кВ и номинальные токи до 160 А российского производства обладают высокой отключающей способностью. В электрических сетях предохранители ПКТ-VK в комбинации с выключателями нагрузки способны заменять дорогостоящие силовые выключатели. Габаритные, установочные размеры, внешний вид предохранителей серии ПКТ-VK удовлетворяют международному стандарту МЭК 60282-1 и могут использоваться в установках в рамках программы импортозамещения.



Преимущества

- высокое быстродействие и способность отключать большие токи короткого замыкания относительно других защитных устройств;
- взаимозаменяемость с высоковольтными предохранителями международного стандарта других производителей (в том числе европейских);
- экономия монтажного пространства за счет уменьшенных и унифицированных габаритов;
- универсальность, простота и надежность установки патрона в держателях за счет стандартизированного диаметра выводов патрона.

Особенности конструкции



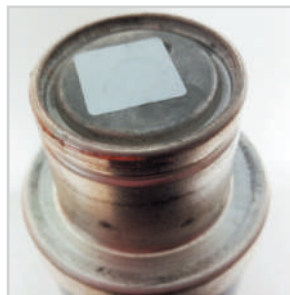
Корпус патрона изготовлен из высококачественного фарфора, покрытого влагопроницаемой глазурью.



Наполнитель предохранителя, кварцевый песок высокой степени очистки, обеспечивает эффективное гашение электрической дуги внутри предохранителя при его срабатывании.



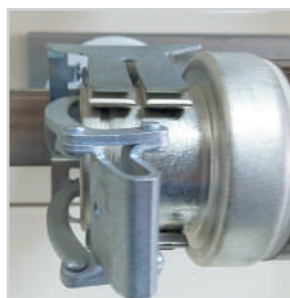
Колпаки изготовлены из электротехнической меди с гальваническим покрытием (оловянирование), обеспечивая высокие показатели токопроводности.



Наличие ударного механизма с тремя различными силами ударной иглы.



Плавкий элемент патрона выполнен из чистого серебра, что позволило обеспечить низкие значения теплоемкости, удельной теплоты плавления и испарения и удельного сопротивления.



Постоянный диаметр вывода патрона, что делает универсальными, не зависящими от типоразмера предохранителя, его держатели.

Структура условного обозначения предохранителя ПКТ-VK

Предохранитель ПКТ- $X_1X_2X_3$ -VK- X_4X_5/X_6X_7 - $X_8X_9X_{10}$ - $X_{11}X_{12}$ - X_{13} - X_{14} -КЭАЗ

Предохранитель	- Группа изделий
ПКТ	- Количество полюсов
X_1	- Конструктивное исполнение: 1 - однополюсный; 3 - трехполюсный
X_2	- Наличие ударного устройства: 0 - отсутствие С - ударное устройство с силой ударной иглы 50 Н D - ударное устройство с силой ударной иглы 80 Н E - ударное устройство с силой ударной иглы 120 Н
X_3	- Код, обозначающий материал опорных изоляторов или наличие основания: Ф - фарфоровый П - полимерный Х - без основания
VK	- Типоисполнение патрона согласно МЭК 60282-1
X_4X_5/X_6X_7	- Номинальное напряжение, соответствующее наибольшему рабочему напряжению предохранителя, кВ: 6/7,2; 10/12; 20/24; 35/40,5
$X_8X_9X_{10}$	- Номинальный ток, А: 6; 10; 16; 20; 25; 31,5; 40; 50; 63; 80; 100; 160
$X_{11}X_{12}$	- Номинальный ток отключения, кА: 25 или 50
$X_{13}X_{14}$	- Климатическое исполнение и категория размещения по ГОСТ 15150: У1 или У3
КЭАЗ	- Торговая марка

Пример записи условного обозначения предохранителя серии ПКТ-VK конструктивного исполнения 10Ф, на номинальное напряжение 10/12 кВ, номинальный ток 63 А, номинальный ток отключения 50 кА, климатического исполнения У1:
Предохранитель ПКТ-10Ф-VK-10/12-63-50-У1-КЭАЗ

Структура условного обозначения патронов предохранителей ПКТ-VK

Патрон ПКТ- XX_1X -VK- X_2X_3/X_4X_5 - $X_6X_7X_8$ - X_9X_{10} - $X_{11}X_{12}$ -КЭАЗ

Патрон	- Группа изделий
ПКТ	- Серия
X_1	- Наличие ударного устройства: 0 - отсутствие С - ударное устройство с силой ударной иглы 50 Н D - ударное устройство с силой ударной иглы 80 Н E - ударное устройство с силой ударной иглы 120 Н
VK	- Типоисполнение патрона согласно МЭК 60282-1
X_2X_3/X_4X_5	- Номинальное напряжение, соответствующее наибольшему рабочему напряжению предохранителя, кВ: 6/7,2; 10/12; 20/24; 35/40,5
$X_6X_7X_8$	- Номинальный ток, А: 6; 10; 16; 20; 25; 31,5; 40; 50; 63; 80; 100; 160
X_9X_{10}	- Номинальный ток отключения, кА: 25 или 50
$X_{11}X_{12}$	- Климатическое исполнение и категория размещения по ГОСТ 15150: У1 или У3
КЭАЗ	- Торговая марка

Пример записи условного обозначения патрона ПКТ-VK с ударным устройством с силой ударной иглы 80 Н, на номинальное напряжение 10/12 кВ, номинальный ток 16 А, номинальный ток отключения 50 кА, климатического исполнения У3:
Патрон ПКТ XDX-VK-10/12-16-50-У3-КЭАЗ

Технические характеристики предохранителей высоковольтных серии ПКТ-VK

Обозначение серии	Номинальный ток предохранителя	Номинальное напряжение соответствует наибольшему рабочему напряжению предохранителя $U_{ном}/U_{нр}$ кВ	Наибольший ток отключения $I_{от}$ ном., кА
ПКТ-VK	6; 10; 16; 20; 25; 31,5; 40; 50; 63; 80; 100; 125; 160	6/7,2; 10/12; 20/24	50
	6; 10; 16; 20; 25; 31,5; 40; 50; 63; 80; 100; 125; 160	35/40,5	25

Минимальный номинальный ток отключения, электрическое сопротивление и потери мощности предохранителей ПКТ-VK

Серия предохранителей	Ном. напряжение, $U_{ном}/U_{нр}$ кВ	Ном. ток, $I_{ном}$ А	Миним. ном. ток отключения, $I_{от.мин}$ А	Электрическое сопротивление, Ом $\times 10^{-3}$	Потери мощности, Вт
ПКТ-VK	6/7,2	6	27	200	10
		10	45	55	6,6
		16	72	37	11,8
		20	90	31	15,3
		25	112,5	24,5	22,1
		31,5	141,75	18,2	30,1
		40	180	13,2	36,9
		50	225	8,5	25,9
		63	283,5	7	42,8
		80	360	5,2	50,3
		100	450	4,6	66,4
		125	562,5	3,4	101
	160	720	2,7	135	
	10/12	6	27	309	15,4
		10	45	87	10,4
		16	72	61	19,4
		20	90	41	23,2
		25	112,5	37	33,5
		31,5	141,75	27,5	45,6
		40	180	20	55,5
		50	225	14,3	43,6
		63	283,5	10,6	64,8
		80	360	8	77,3
		100	450	7,2	104
		125	562,5	3,4	101
	160	720	2,7	135	
	20/24	6	27	550	28,9
		10	45	162	19,2
		16	72	102	32,6
		20	90	85	46,9
		25	112,5	67	60,7
		31,5	141,75	48	81,1
		40	180	36,4	96,4
		50	225	24,5	80,5
		63	283,5	19,5	125
		80	360	14,8	151
		100	450	13,5	228
		125	562,5	3,4	101
	160	720	2,7	135	
	35/40,5	6	27	770	40,5
		10	45	226	26,9
		16	72	142	45,6
		20	90	119	65,7
		25	112,5	93,8	84,9
		31,5	141,75	67,2	113
		40	180	50,9	134
		50	225	34,3	112
	63	283,5	27,3	175	

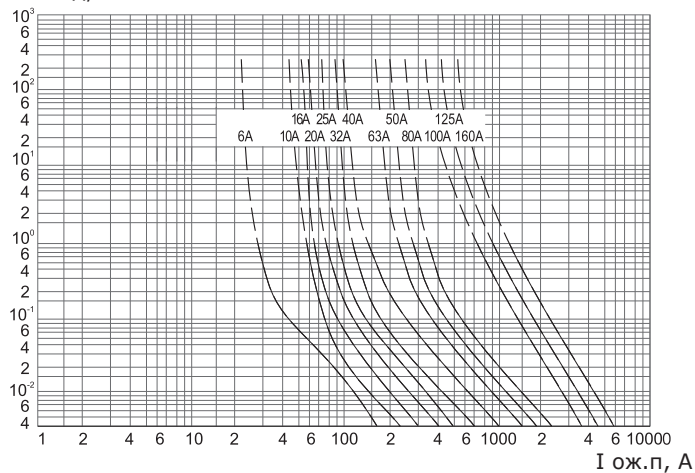
Артикулы

Наименование	Номинальное напряжение, кВ	Номинальный ток, А	Номинальный ток отключения, кА	Артикул
Предохранитель ПКТ-1СФ-ВК-6/7,2-200-50-У3	6/7,2	200	50	120305
Предохранитель ПКТ-1СФ-ВК-35/40,5-40-25-У1	35/40,5	40	25	234755
Предохранитель ПКТ-1СП-ВК-35/40,5-25-25-У3	35/40,5	25	25	120346
Предохранитель ПКТ-1СФ-ВК-10/12-160-50-У3	10/12	160	50	120340
Предохранитель ПКТ-1СФ-ВК-10/12-125-50-У3	10/12	125	50	120339
Патрон ПКТ-ХСХ-ВК-10/12-50-50-У3	10/12	50	50	113246
Патрон ПКТ-ХСХ-ВК-10/12-63-50-У3	10/12	63	50	113247
Патрон ПКТ-ХСХ-ВК-35/40,5-10-25-У3	35/40,5	10	25	113315
Патрон ПКТ-ХСХ-ВК-6/7,2-63-50-У3	6/7,2	63	50	113208
Патрон ПКТ-ХСХ-ВК-6/7,2-50-50-У3	6/7,2	50	50	113207
Патрон ПКТ-ХДХ-ВК-10/12-31,5-50-У1	10/12	31,5	50	120374
Патрон ПКТ-ХСХ-ВК-20/24-125-50-У3	20/24	125	50	113289
Патрон ПКТ-ХЕХ-ВК-10/12-31,5-50-У3	10/12	31,5	50	113270
Патрон ПКТ-ХДХ-ВК-10/12-160-50-У3	10/12	160	50	113264
Патрон ПКТ-ХСХ-ВК-35/40,5-40-25-У1	35/40,5	40	25	234958
Патрон ПКТ-ХСХ-ВК-10/12-160-50-У1	10/12	160	50	120385
Патрон ПКТ-ХСХ-ВК-10/12-80-50-У3	10/12	80	50	113248
Патрон ПКТ-ХСХ-ВК-10/12-10-50-У1	10/12	10	50	120365
Патрон ПКТ-ХСХ-ВК-10/12-160-50-У3	10/12	160	50	113251
Патрон ПКТ-ХСХ-ВК-10/12-6-50-У3	10/12	6	50	113239
Патрон ПКТ-ХСХ-ВК-6/7,2-31,5-50-У3	6/7,2	31,5	50	113205

Время-токовые характеристики

Время-токовые характеристики плавления

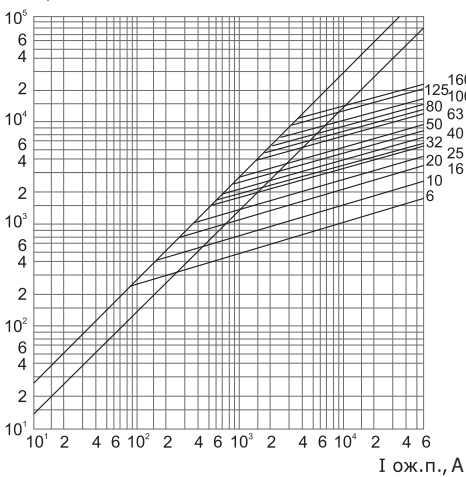
$t_{эк.пд.}$, с



$t_{эк.пд.}$ - эквивалентное преддугowego время, с
 $I_{ож.д.}$ - ожидаемый ток (действующее значение), А

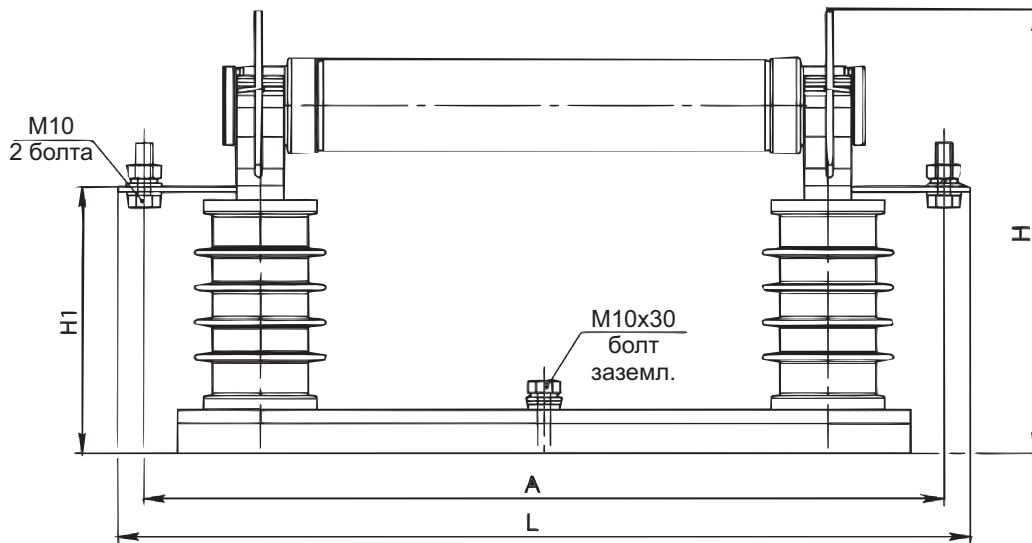
Характеристики токоограничения

$i_{об.}$, А

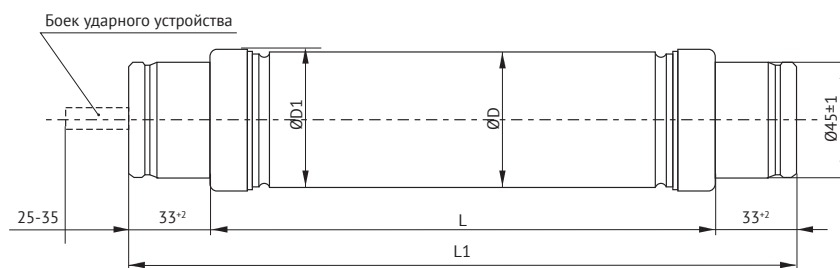


$i_{об.}$ - ток обрыва, А (мгновенное значение)
 $I_{ож.д.}$ - ожидаемый ток, А (действующее значение)

Габаритные, установочные, присоединительные размеры и масса предохранителей ПКТ-VK



Обозначение	Размеры, мм				Масса, кг
	A	L	H	H1	
ПКТ 1СП-VK 6/7,2 У1	379	409	355	243	4,4
ПКТ 1СФ-VK 6/7,2 У1	379	409	353	243	9,5
ПКТ 1СФ-VK 6/7,2 У3	352	382	258	148	5,2
ПКТ 1СП-VK 6/7,2 У3	344	374	270	153	5,1
ПКТ 1СП-VK 10/12 У1	479	509	355	243	7,35
ПКТ 1СФ-VK 10/12 У1	479	509	355	243	10,6
ПКТ 1СП-VK 10/12 У3	444	474	263	153	6,25
ПКТ 1СФ-VK 10/12 У3	452	482	258	148	8,25
ПКТ 1СФ-VK 20/24 У3	594	624	350	238	17,5
ПКТ 1СП-VK 20/24 У3	629	659	350	238	9
ПКТ 1СП-VK 20/24 У1	602	632	505	395	10,4
ПКТ 1СП-VK 35/40,5 У3	724	754	488	378	18,9
ПКТ 1СФ-VK 35/40,5 У3	689	719	510	400	25,6
ПКТ 1СП-VK 35/40,5 У1	689	719	595	485	14,5
ПКТ 1СФ-VK 35/40,5 У1	689	719	620	510	30,6



Тип патрона	$U_{ном.}/U_{нр.}$ кВ	$I_{ном.нр.}$ А	$I_{о.ном.нр.}$ кА	L, мм	L1, мм	D, мм	D1, мм	Масса патрона, кг
ПКТ-VK	6/7,2	6; 10; 16; 20; 25; 31,5; 40	50	192	265	53	56	1,2
		50; 63; 80				62	65	1,5
		100; 125; 160				82	86	2
		200						
	10/12	6; 10; 16; 20; 25; 31,5; 40	50	292	365	53	56	1,7
		50; 63; 80				62	65	2,25
		100; 125; 160				82	86	3,12
		200						
	20/24	6; 10; 16; 20; 25; 31,5; 40	50	442	515	53	56	2,4
		50; 63				62	65	3,3
		80; 100				82	86	4,63
		125; 160						
35/40,5	6; 10; 16; 20; 25; 31,5; 40	25	537	610	53	56	2,9	
	50; 63				62	65	4,5	
	80				82	86	6,12	

Предохранители высоковольтные серий ПКТ и ПКТН, патроны серий ПТ и ПН

ТУ3414-016-05755766-2007

Соответствуют ГОСТ Р 2213-79



Предназначены для защиты потребителей от токов коротких замыканий и перегрузок трехфазных электрических цепей напряжением от 6 до 10 кВ переменного тока частотой 50/60 Гц при токах до 315 А включительно. Высоковольтные токоограничивающие предохранители серии ПКТ и токоограничивающие патроны серии ПТ на номинальное напряжение от 6 до 10 кВ и номинальные токи до 315 А российского производства обладают высокой отключающей способностью. В электрических сетях предохранители ПКТ в комбинации с выключателями нагрузки способны заменять дорогостоящие силовые выключатели.



Преимущества

- высокое быстродействие и способность отключать большие токи короткого замыкания относительно других защитных устройств;
- взаимозаменяемость с высоковольтными предохранителями отечественного стандарта других производителей;
- наличие бюджетных исполнений патронов, обеспечивающих достаточный уровень технических характеристик;
- экономичность и долговечность эксплуатации.

Особенности конструкции



Корпус патрона изготовлен из высококачественного термостойчивого фарфора, покрытого влагонепроницаемой глазурью.



Колпаки изготовлены из электротехнической меди с гальваническим покрытием (оловянирование), обеспечивая высокие показатели токопроводности.



Наполнитель предохранителя, кварцевый песок высокой степени очистки, обеспечивает эффективное гашение электрической дуги внутри предохранителя при его срабатывании.



Надежная фиксация колпаков патрона за счет наличия канавки в корпусе и плотной обкатки.

Структура условного обозначения предохранителей

Предохранитель ПКТ- $X_1X_2X_3$ - X_4X_5 - X_6 - X_7X_8 -УЗ-КЭАЗ

Предохранитель	- Группа изделий
ПКТ	- Серия
$X_1X_2X_3$	- Конструктивное исполнение предохранителя: 101; 102; 103; 104
X_4X_5	- Номинальное напряжение, кВ: 6; 10
X_6	- Номинальный ток, А: 2; 3,2; 5; 8; 10; 16; 20; 25; 31,5; 40; 50; 63; 80; 100; 160; 200; 315
X_7X_8	- Номинальный ток отключения, кА: 12,5; 20; 31,5; 40
УЗ	- Климатическое исполнение и категория размещения по ГОСТ 15150
КЭАЗ	- Торговая марка

Пример записи условного обозначения предохранителя серии ПКТ конструктивного исполнения 101, на номинальное напряжение 10 кВ, номинальный ток 20 А, номинальный ток отключения 31,5 кА с медными колпачками:
Предохранитель ПКТ-101-10-20-31,5-УЗ-КЭАЗ

Структура условного обозначения патронов

Патрон ПТ X_1X_2 - X_3X_4 - X_5X_6 - X_7X_8 -УЗ- X_9 -КЭАЗ


Патрон	- Группа изделий
ПТ	- Патрон токоограничивающий
X_1	- Конструктивное исполнение: 1 - с указателем срабатывания; 0 - без указателя
X_2	- Обозначение диаметра патрона: 1 - 55 мм; 2 - 72 мм; 3 - 72 мм (2 шт.); 4 - 72 мм (4 шт.)
X_3X_4	- Номинальное напряжение, кВ: 6; 10
X_5X_6	- Номинальный ток, А: 2; 3,2; 5; 8; 10; 16; 20; 25; 31,5; 40; 50; 63; 80; 100; 160; 200; 315
X_7X_8	- Номинальный ток отключения, кА: 12,5; 20; 31,5; 40
УЗ	- Климатическое исполнение и категория размещения по ГОСТ 15150
X_9	- Буква «С» - применяется для исполнения бюджетных патронов
КЭАЗ	- Торговая марка

Пример записи условного обозначения патрона ПТ с указателем срабатывания, с диаметром патрона 55 мм, на номинальное напряжение 10 кВ, номинальный ток 16 А, номинальный ток отключения 31,5 кА, с медными колпачками:
Патрон ПТ 1.1-10-16-31,5-УЗ-КЭАЗ


Технические характеристики предохранителей высоковольтных серий ПКТ и ПКН

Обозначение серии	Тип патрона	Uном, кВ	Iном, А	Iоткл, кА
ПКТ-101	ПТ 1.1	6	2; 3,2; 5; 8; 10; 16; 20; 31,5	20; 40
		10	2; 3,2; 5; 8; 10; 16; 20; 31,5	12,5; 31,5
ПКТ-102	ПТ 1.2	6	31,5; 40; 50	31,5
			80	40
		10	31,5; 40	31,5
			50	12,5
ПКТ-103	ПТ 1.3	6	80; 100	31,5
			160	20
		10	50	31,5
			80	20
			100	12,5
			160; 200	31,5
ПКТ-104	ПТ 1.3 (2 шт.)	6	315	20
			100	31,5
		10	160	20
			200	12,5
ПКН 001-6	ПН 01-6	6	-	-
ПКН 001-10	ПН 01-10	10	-	-

Артикулы предохранителей высоковольтных серии ПКТ и ПКН

Внешний вид	Наименование	Номинальное напряжение, кВ	Номинальный ток, А	Номинальный ток отключения, кА	Артикул
	Предохранитель ПКТ-101-10-10-12,5-УЗ	10	10	12,5	115308
	Предохранитель ПКТ-101-10-10-31,5-УЗ	10	10	31,5	115309
	Предохранитель ПКТ-101-10-16-12,5-УЗ	10	16	12,5	115313
	Предохранитель ПКТ-101-10-16-31,5-УЗ	10	16	31,5	113149
	Предохранитель ПКТ-101-10-20-31,5-УЗ	10	20	31,5	113150
	Предохранитель ПКТ-101-10-2-12,5-УЗ	10	2	12,5	148811
	Предохранитель ПКТ-101-10-40-31,5-УЗ	10	40	31,5	113153
	Предохранитель ПКТ-101-10-5-31,5-УЗ	10	5	31,5	115305
	Предохранитель ПКТ-101-10-8-31,5-УЗ	10	8	31,5	113147
	Предохранитель ПКТ-101-6-16-20-УЗ	6	16	20	113143
	Предохранитель ПКТ-101-6-20-20-УЗ	6	20	20	120479
	Предохранитель ПКТ-101-6-8-20-УЗ	6	8	20	120473
	Предохранитель ПКТ-102-10-31,5-31,5-УЗ	10	31,5	31,5	120508
	Предохранитель ПКТ-102-10-40-31,5-УЗ	10	40	31,5	122494
	Предохранитель ПКТ-102-10-50-12,5-УЗ	10	50	12,5	120509
	Предохранитель ПКТ-102-10-50-31,5-УЗ	10	50	31,5	115312
	Предохранитель ПКТ-102-10-80-31,5-УЗ	10	80	31,5	113154
	Предохранитель ПКТ-102-6-80-20-УЗ	6	80	20	120486
	Предохранитель ПКТ-103-10-160-31,5-УЗ	10	160	31,5	120516
	Предохранитель ПКТ-104-6-315-20-УЗ	6	315	20	120491
Предохранитель ПКН 001-10-УЗ	10	-	-	310929	
Предохранитель ПКН 001-6-УЗ	6	-	-	310930	

Артикулы патронов типа ПТ и ПН

Наименование	Номинальное напряжение, кВ	Номинальный ток, А	Номинальный ток отключения, кА	Артикул	
	Патрон ПТ-1.1-10-10-12,5-УЗ	10	10	12,5	115289
	Патрон ПТ-1.1-10-10-31,5-УЗ	10	10	31,5	113167
	Патрон ПТ-1.1-10-16-12,5-УЗ	10	16	12,5	115291
	Патрон ПТ-1.1-10-16-31,5-УЗ	10	16	31,5	113168
	Патрон ПТ-1.1-10-20-31,5-УЗ	10	20	31,5	113169
	Патрон ПТ-1.1-10-3,2-31,5-УЗ	10	3,2	31,5	113164
	Патрон ПТ-1.1-10-31,5-12,5-УЗ	10	31,5	12,5	115293
	Патрон ПТ-1.1-10-31,5-31,5-УЗ	10	31,5	31,5	113170
	Патрон ПТ-1.1-6-20-40-УЗ	6	20	40	113161
	Патрон ПТ-1.2-10-20-31,5-УЗ	10	20	31,5	120439
	Патрон ПТ-1.2-10-31,5-12,5-УЗ	10	31,5	12,5	120444
	Патрон ПТ-1.2-10-31,5-31,5-УЗ	10	31,5	31,5	113179
	Патрон ПТ-1.2-10-40-31,5-УЗ	10	40	31,5	113180
	Патрон ПТ-1.2-10-50-12,5-УЗ	10	50	12,5	113181
	Патрон ПТ-1.2-10-50-31,5-УЗ	10	50	31,5	115302
	Патрон ПТ-1.2-10-80-31,5-УЗ	10	80	31,5	120452
	Патрон ПТ-1.2-6-40-31,5-УЗ	6	40	31,5	113176
	Патрон ПТ-1.3-10-100-12,5-УЗ	10	100	12,5	113190
	Патрон ПТ-1.3-10-50-31,5-УЗ	10	50	31,5	113188
	Патрон ПТ-1.3-10-80-20-УЗ	10	80	20	113189
	Патрон ПН 01-10-УЗ	10	-	-	310927
	Патрон ПН 01-6-УЗ	6	-	-	310928

Полный перечень всех исполнений предохранителей ПКТ, ПКН и патронов ПТ, ПН Вы можете найти на сайте www.keaz.ru

Потери мощности предохранителей высоковольтных серии ПКТ

Обозначение предохранителя	Тип патрона	U _{ном} кВ	I _{ном} А	Потери мощности, Вт
ПКТ-101	ПТ 1.1	6	2	5
			3,2	6
			5	8
			8	13
			10	14
			16	30
			20	35
			31,5	58
ПКТ-101	ПТ 1.1	10	2	7
			3,2	9
			5	10
			8	18
			10	19
			16	40
			20	45
			31,5	75
ПКТ-102	ПТ1.2	6	31,5	40
			40	55
			50	70
			63	90
			80	120
ПКТ-102	ПТ1.2	10	31,5	40
			40	55
			50	70
			63	90
			80	120
ПКТ-103	ПТ1.3	6	80	110
			100	135
			160	240
ПКТ-103	ПТ1.3	10	80	145
			100	180

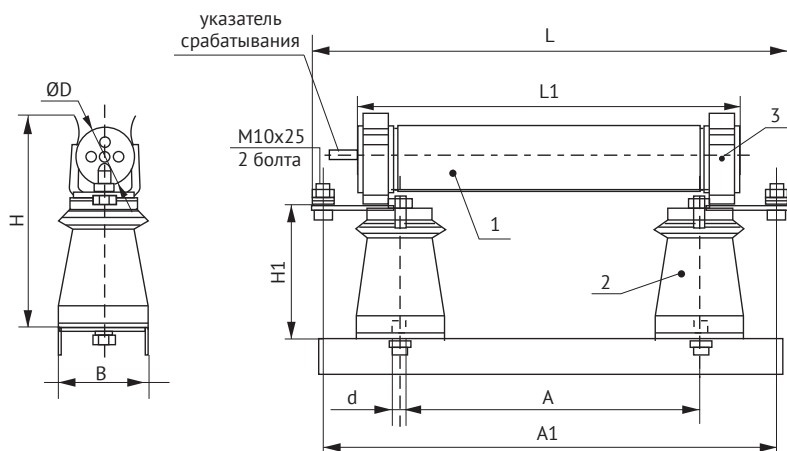
Комплектация предохранителей ПКТ-101, ПКТ-102

Обозначение	Патрон предохранителя	Опорный изолятор	Контакт патрона
ПКТ-101-6-УЗ	ПТ-1.1-6	ИО-10-3,75-УХЛЗ	КО6-01-УЗ
ПКТ-101-10-УЗ	ПТ-1.1-10	ИО-10-3,75-УХЛЗ	КО6-01-УЗ
ПКТ-102-6-УЗ	ПТ-1.2-6	ИО-10-3,75-УХЛЗ	КО7-01-УЗ
ПКТ-102-10-УЗ	ПТ-1.2-10	ИО-10-3,75-УХЛЗ	КО7-01-УЗ

Комплектация предохранителей ПКТ-103, ПКТ-104

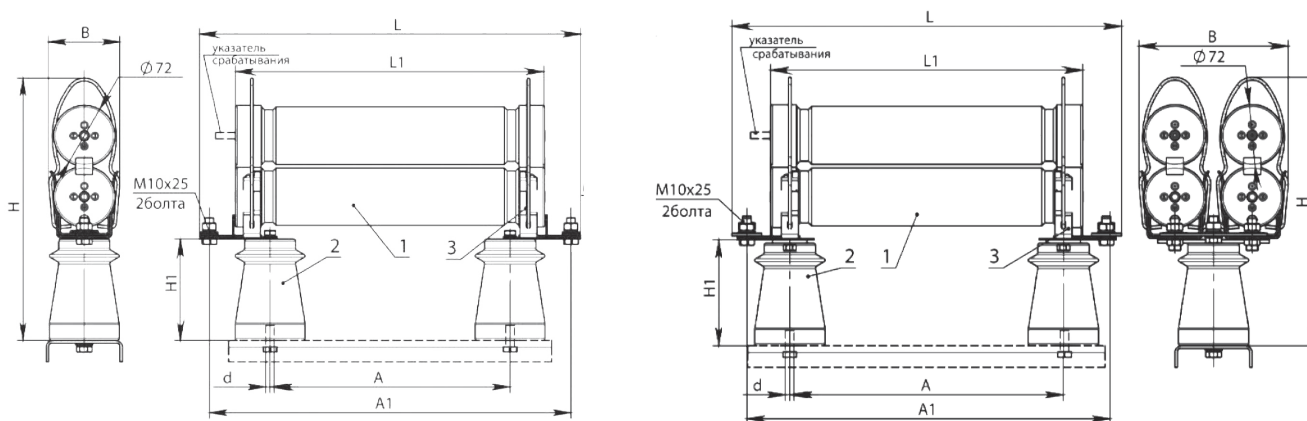
Обозначение	Патрон предохранителя	Кол., шт.	Опорный изолятор	Контакт патрона	Кол., шт.
ПКТ-103-6-УЗ	ПТ 1.2-6-УЗ	1	ИО-10-3,75-УХЛЗ	КО8	2
	ПТ 0.2-6-УЗ	1			
ПКТ-103-10-УЗ	ПТ 1.2-10-УЗ	1	ИО-10-3,75-УХЛЗ	КО8	2
	ПТ 0.2-10-УЗ	1			
ПКТ-104-6-УЗ	ПТ 1.3-6-УЗ	2	ИО-10-3,75-УХЛЗ	КО4	2
ПКТ-104-10-УЗ	ПТ 1.3-10-УЗ	2			

Габаритные, установочные, присоединительные размеры и масса предохранителей типа ПКТ-101 ПКТ-102



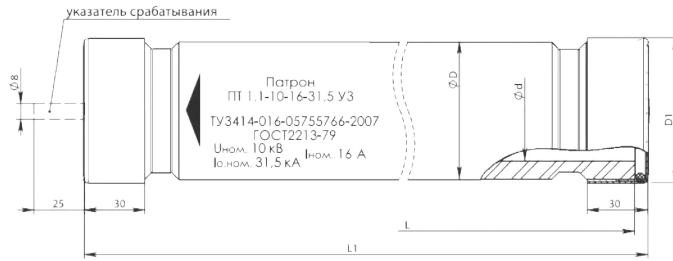
Обозначение	Размеры, мм									Масса, кг
	A	A1	L	L1	H	H1	B	D	d	
ПКТ-101-6 УЗ	240	385	405	312	176	100	84	55	M12	4
ПКТ-101-10 УЗ	340	485	505	412	196	120	105	55	M12	5
ПКТ-102-6 УЗ	285	430	450	360	180	100	84	72	M12	4,95
ПКТ-102-10 УЗ	385	530	550	460	205	120	105	72	M12	7,25

Габаритные, установочные, присоединительные размеры и масса предохранителей типа ПКТ-103, ПКТ-104

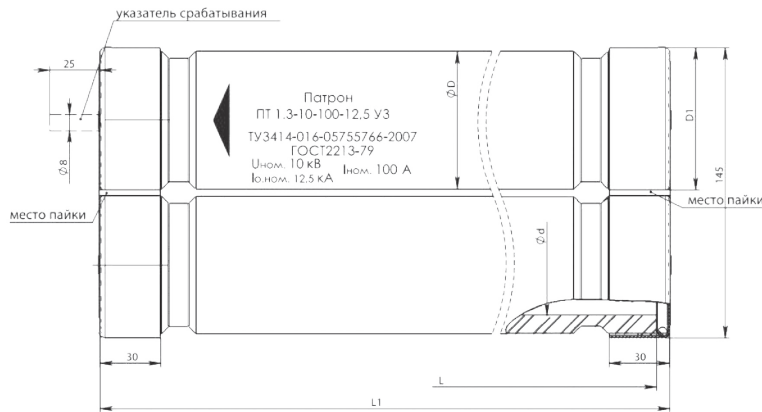


Обозначение	Размеры, мм									Масса, кг
	A	A1	L	L1	H	H1	B	D	d	
ПКТ-103-6 УЗ	240	385	405	312	176	100	84	55	M12	4
ПКТ-103-10 УЗ	340	485	505	412	196	120	105	55	M12	5
ПКТ-104-6 УЗ	285	430	450	360	180	100	84	72	M12	4,95
ПКТ-104-10 УЗ	385	530	550	460	205	120	105	72	M12	7,25

Габаритные, установочные, присоединительные размеры и масса патрона ПТ



Типоисполнение 1.1 и 1.2

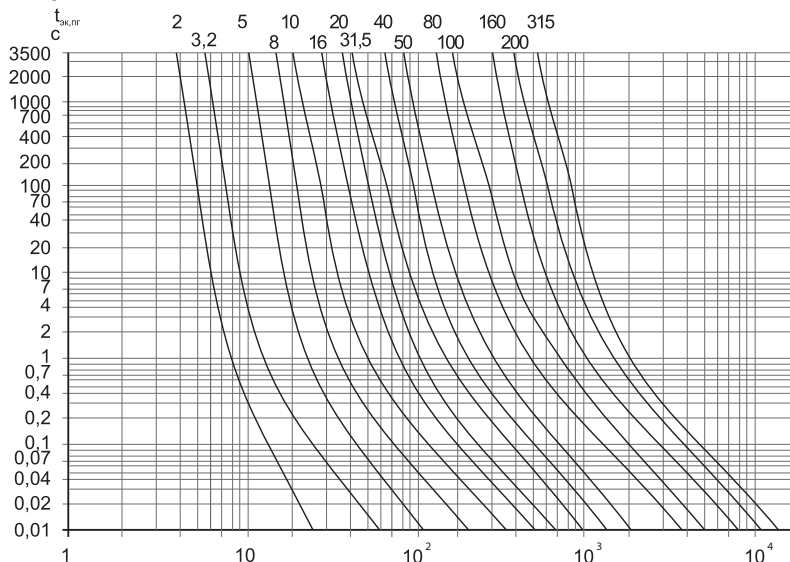


Типоисполнение 1.3

Типо-исполнение	U _{ном} , кВ	Размеры, мм		Размеры трубки ТРФ, мм			Масса патрона, не более, кг
		L1	D1	D	d	L	
ПТ 1.1	6	312	55	53	35	300	1,9
	10	412				400	1,9
ПТ 1.2	6	364	72	68	50	350	2,5
	10	464				450	3,21
ПТ 1.3	6	364	75	68	50	350	5
	10	464	(2 шт.)			450	6,5

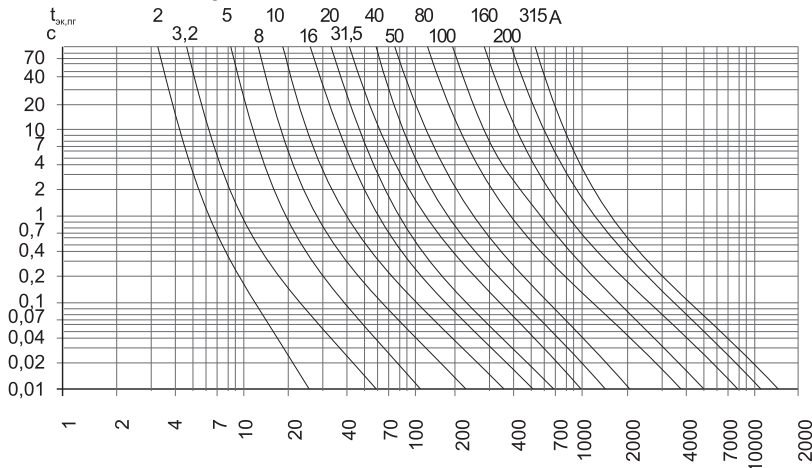
Время-токовые характеристики предохранителей

Время-токовые характеристики плавления предохранителей на номинальные токи 2-315 А, номинальное напряжение 6 кВ



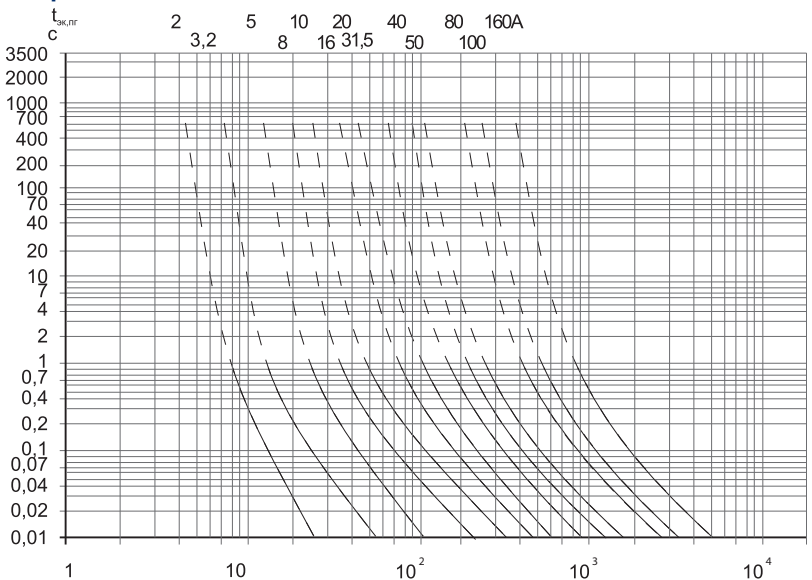
$t_{экв.л}$ - эквивалентное преддуговое время, с
 $I_{ож.л}$ - ожидаемый ток (действующее значение), А

Характеристики предельно допустимых перегрузок предохранителей на номинальные токи 2-315 А, номинальное напряжение 6 кВ



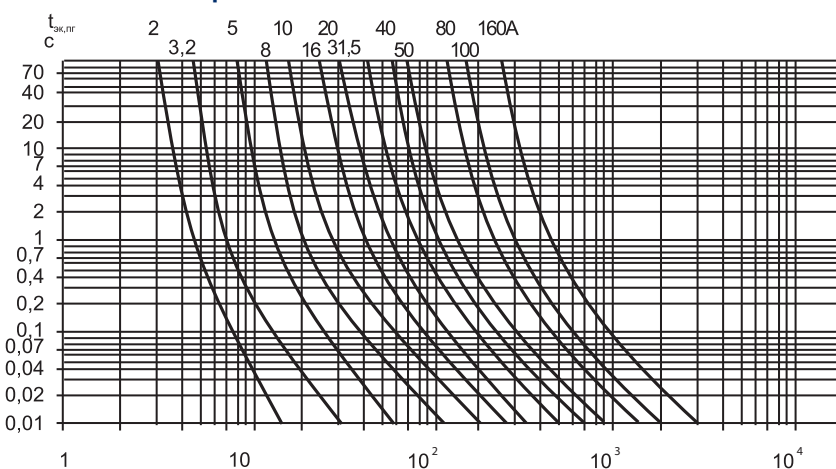
$t_{\text{эк.пг}}$ - эквивалентное время предельно допустимой перегрузки, с
 $I_{\text{ож.п}}$ - ожидаемый ток (действующее значение), А

Время - токовые характеристики плавления предохранителей на номинальные токи 2-160 А, номинальное напряжение 10 кВ



$t_{\text{эк.пд}}$ - эквивалентное преддуговое время, с
 $I_{\text{ож.п}}$ - ожидаемый ток (действующее значение), А

Характеристики предельно допустимых перегрузок предохранителей на номинальные токи 2-160 А, номинальное напряжение 10 кВ



$t_{\text{эк.пг}}$ - эквивалентное время предельно допустимой перегрузки, с
 $I_{\text{ож.п}}$ - ожидаемый ток (действующее значение), А

Автоматизация системы проектирования с КЭАЗ



AutoCAD Electrical

База данных продуктов КЭАЗ для установки в AutoCAD Electrical, которая автоматически импортируется в установленную у вас версию программы.



EPLAN Electric P8

База данных продукции для установки в EPLAN Electric P8 с техническими характеристиками, условными графическими обозначениями, габаритными чертежами, 3D-моделями и изображениями аппаратов КЭАЗ.



NanoCAD Электро

База данных аппаратов КЭАЗ содержит 400 3D-моделей в формате 3ds, 125 чертежей, 889 изображений и включает коды для системы ЭТМ iPRO официального дистрибьютора КЭАЗ.



КОМПАС-Электрик

КОМПАС-Электрик представляет собой современную САПР и предназначен для автоматизации проектирования электрооборудования и выпуска комплекта документов (схем и отчетов к ним).



EDS2

Программное обеспечение EDS2 для проектирования распределительных щитов на базе корпусов OptiBox G, с постоянным пополнением базы электрических устройств для их оснащения.



3D-модели

Нужны CAD-файлы с 3D-моделями продукции КЭАЗ для САПР? Выберите свой вариант скачивания 3D-моделей.



Динамические блоки для AutoCAD

Габаритные чертежи продукции КЭАЗ в динамических блоках для AutoCAD.

Обучение с КЭАЗ

Система обучения КЭАЗ создана с целью информирования о свойствах и преимуществах продукции КЭАЗ широкой аудитории специалистов: специалистов монтажных и проектных организаций, менеджеров по продажам, энергетиков, студентов и преподавателей, а также других участников электротехнического рынка, интересующихся разработками российских инженеров в области производства низковольтной аппаратуры, распределения и управления электроэнергией.



Вебинары

Вебинар или Веб-семинар - это онлайн мероприятие, на котором один или несколько спикеров могут проводить обучающие презентации или тренинги для группы от нескольких человек до нескольких тысяч участников в Интернете или корпоративной сети.

Система дистанционного обучения КЭАЗ создана с целью информирования о свойствах и преимуществах продукции КЭАЗ широкой аудитории специалистов: студентов и преподавателей, специалистов монтажных и проектных организаций, менеджеров по продажам, энергетиков и других участников электротехнического рынка, интересующихся разработками российских инженеров в области производства низковольтной аппаратуры, распределения и управления электроэнергией.

Веб-семинары позволяют Вам дистанционно получать знания и необходимую информацию по продуктам КЭАЗ, задавать вопросы и получать онлайн-ответы от инженеров КЭАЗ.



Семинары

КЭАЗ проводит курс выездных семинаров по всей России!

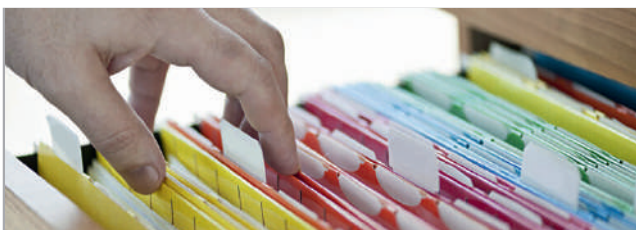
Семинары КЭАЗ - возможность узнать подробнее об особенностях конструкции, преимуществах и технических характеристиках низковольтного оборудования КЭАЗ.

В формате живого общения с техническими специалистами КЭАЗ вы сможете получить ответы на все интересующие вас вопросы, узнать о новых продуктах и перспективах развития линеек, а также убедиться в качестве и потребительских свойствах продукции КЭАЗ в рабочей зоне с образцами аппаратов.

Самых активных участников семинара ждут фирменные призы от Курского электроаппаратного завода!

Найдите семинар в своем городе и зарегистрируйтесь бесплатно!

Вашего города нет в списке? Отправьте нам заявку на проведение семинара.



Обучающие материалы

Видеоинструкции КЭАЗ дают возможность увидеть особенности конструкции и сборки продуктов завода.